

Gebrauchsanleitung

Rotaplex Trio-Ausstattungsset Visign RT3



für Ab-/Überlauf-Funktionseinheit

Modell
6141.02

Baujahr (ab)
06/2015

viega

1	Über diese Gebrauchsanleitung	3
	1.1 Zielgruppen	3
	1.2 Kennzeichnung von Hinweisen	3
2	Produktinformation	5
	2.1 Bestimmungsgemäße Verwendung	5
	2.1.1 Einsatzbereiche	5
	2.2 Produktbeschreibung	5
	2.2.1 Übersicht	5
	2.2.2 Ausstattungsvarianten	6
3	Handhabung	7
	3.1 Montageinformationen	7
	3.1.1 Montagebedingungen	7
	3.1.2 Benötigtes Werkzeug und Material	7
	3.2 Montage	7
	3.2.1 Ausstattungsset montieren	7
	3.2.2 Drehrosette demontieren	8
	3.3 Bedienung	8
	3.4 Pflege	10
	3.5 Entsorgung	10

1 Über diese Gebrauchsanleitung

Für dieses Dokument bestehen Schutzrechte, weitere Informationen erhalten Sie unter viega.at/rechtshinweise.

1.1 Zielgruppen

Die Informationen in dieser Anleitung richten sich an folgende Personengruppen:

- Heizungs- und Sanitärfachkräfte bzw. unterwiesenes Fachpersonal
- Betreiber
- Endverbraucher

Für Personen, die nicht über die o.a. Ausbildung bzw. Qualifikation verfügen, sind Montage, Installation und gegebenenfalls Wartung dieses Produkts unzulässig. Diese Einschränkung gilt nicht für mögliche Hinweise zur Bedienung.

Der Einbau von Viega Produkten muss unter Einhaltung der allgemein anerkannten Regeln der Technik und der Viega Gebrauchsanleitungen erfolgen.

1.2 Kennzeichnung von Hinweisen

Warn- und Hinweistexte sind vom übrigen Text abgesetzt und durch entsprechende Piktogramme besonders gekennzeichnet.



GEFAHR!

Dieses Symbol warnt vor möglichen lebensgefährlichen Verletzungen.



WARNUNG!

Dieses Symbol warnt vor möglichen schweren Verletzungen.



VORSICHT!

Dieses Symbol warnt vor möglichen Verletzungen.



HINWEIS!

Dieses Symbol warnt vor möglichen Sachschäden.



Hinweise geben Ihnen zusätzliche hilfreiche Tipps.

2 Produktinformation

2.1 Bestimmungsgemäße Verwendung

2.1.1 Einsatzbereiche

Das Ausstattungset ist ausschließlich für die Verwendung mit einem Rotaplex Trio-Zu- / Ab- / Überlauf für Badewannen mit einem 90 mm großen Ablaufloch geeignet.



Das hier beschriebene Modell ist nicht mit den Rotaplex-Produkten kombinierbar. Für Rotaplex-Ab- / Überläufe sind separate Ausstattungsets mit anderen Modellnummern erhältlich.

2.2 Produktbeschreibung

2.2.1 Übersicht

Die folgenden Bauteile sind im Lieferumfang des Ausstattungsets enthalten:

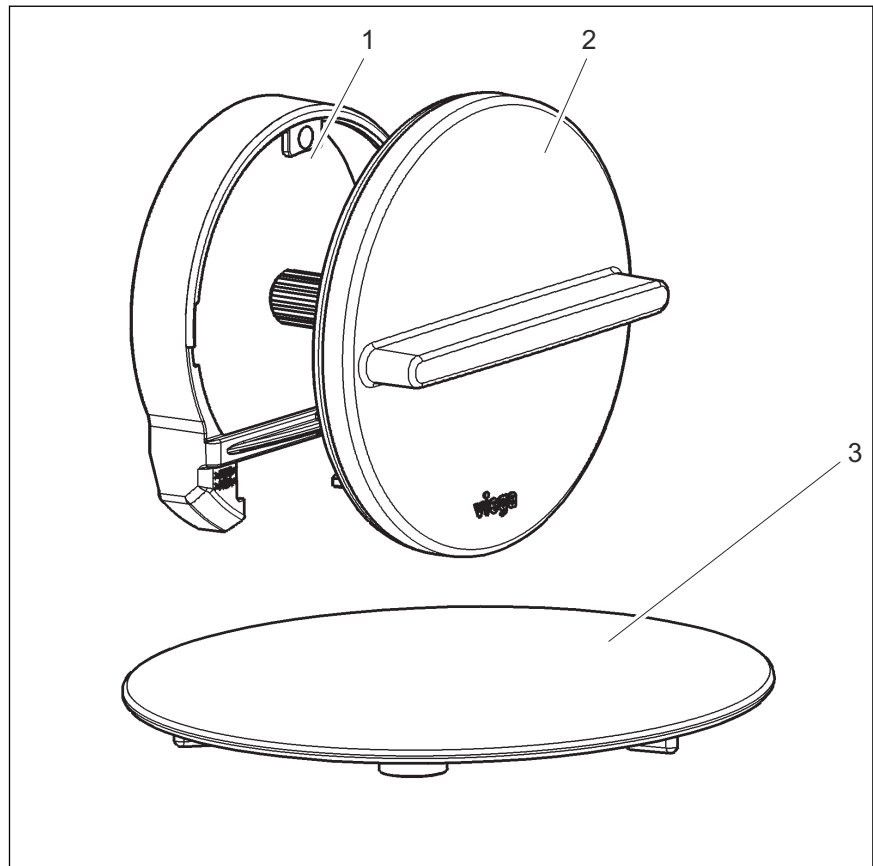


Abb. 1: Bauteilübersicht

- 1 - Flanschabdeckung
- 2 - Drehrosette
- 3 - Abdeckhaube

2.2.2 Ausstattungsvarianten

Das Modell wird in den folgenden Ausführungen angeboten:

Ausführung	Artikelnummer
verchromt	734 107

3 Handhabung

3.1 Montageinformationen

3.1.1 Montagebedingungen

Für die Montage des Ausstattungssets gelten folgende Voraussetzungen:

- Die Badewanne ist vollständig installiert.
- Ein Rotaplex Trio-Ab- / Überlauf ist installiert.
- Alle sonstigen Arbeiten auf der Baustelle sind abgeschlossen.

3.1.2 Benötigtes Werkzeug und Material

Werkzeug

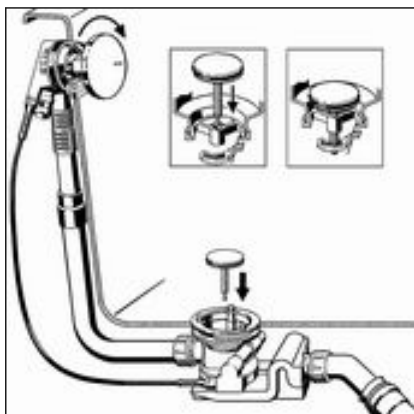
Material

Für die vollständige Montage des Produktes wird kein zusätzliches Material benötigt.

3.2 Montage

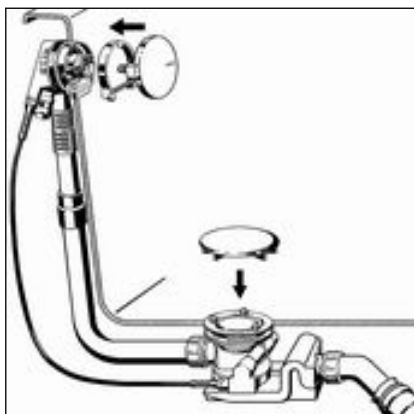
3.2.1 Ausstattungssset montieren

Montieren Sie das Ausstattungssset erst nach Abschluss aller anderen Arbeiten an der Baustelle, um Beschädigungen der Rosette und des Ventilkegels zu vermeiden. Gehen Sie dazu wie folgt vor:



- Drehrosette ausrichten und in den Überlaufkörper einstecken.
- Drehrosette nach rechts drehen (geöffnete Stellung) und festhalten.
- Ventilkegel einsetzen.

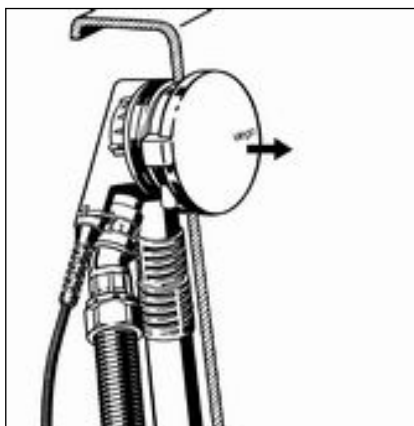
Der Stift an der Unterseite des Ventilkegels muss durch das Mittelloch des Ventiloberteils in die Aufnahme im Ablaufkörper geführt werden und dort spürbar einrasten (s. Detailabbildung).



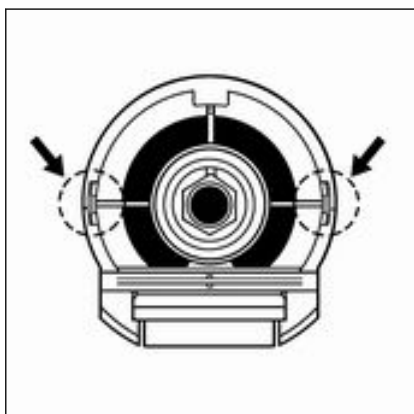
- Flanschabdeckung mit gerader Seite nach unten auf den Zulauf-
flansch setzen und aufdrücken.
 - Drehrosette ausrichten und einstecken.
 - Abdeckhaube auf das Ventiloberteil setzen und festdrücken.
- Die Löcher auf der Unterseite der Abdeckhaube müssen auf die Köpfe der Schrauben gesteckt werden.

3.2.2 Drehrosette demontieren

Wenn die Drehrosette am Überlauf entfernt werden soll, gehen Sie wie folgt vor, um die Rosette und die Flanschabdeckung nicht zu beschädigen:



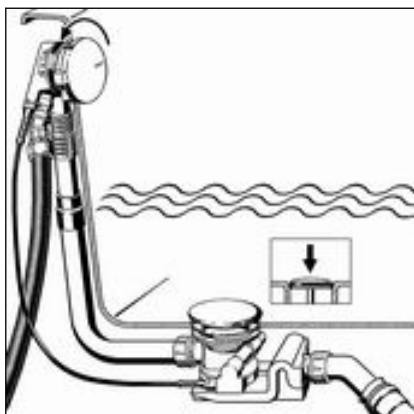
- Drehrosette in Achsrichtung abziehen.



- Flanschabdeckung an den eingezeichneten Ansatzpunkten aushe-
beln.
- Flanschabdeckung abnehmen.

3.3 Bedienung

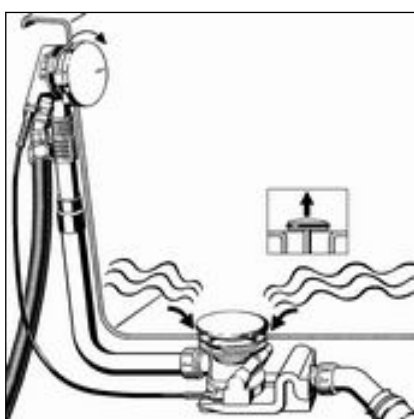
Die Bedienung des Ab-/Überlaufes erfolgt über die Drehrosette am Überlauf. Gehen Sie wie folgt vor, um den Ablauf zu schließen oder zu öffnen:



► Drehrosette nach links drehen.

□ Der Ablauf schließt sich.

INFO! Der Ventilkegel senkt sich und verhindert den Ablauf des Wassers. Die Abdeckhaube verändert Ihre Position nicht.



► Drehrosette nach rechts drehen.

□ Der Ablauf öffnet sich.

INFO! Der Ventilkegel hebt sich und das Wasser kann ablaufen. Die Abdeckhaube verändert Ihre Position nicht.

Richtung des Wassereinflusses einstellen

An der Unterseite der Drehrosette befindet sich der Regler für den Wasserstrahl. Gehen Sie folgendermaßen vor, um den Wasserstrahl zu verstellen:



► Strahlregler mit dem Finger nach vorne oder hinten drücken. Das Wasser läuft je nach Einstellrichtung näher oder weiter weg von der Wand der Badewanne ein.

3.4 Pflege



HINWEIS! **Beschädigungsgefahr durch ungeeignete Reinigungsmittel.**

Folgende Reinigungsmittel können verchromte Oberflächen beschädigen und dürfen deshalb dafür nicht verwendet werden:

- Scheuermittel
- kratzende Schwämme
- Kalk-, Gips- oder Zementlöser
- Lösungsmittel oder andere säurehaltige Reiniger

Zur regelmäßigen Pflege und zur Vermeidung von Kalkflecken auf Drehrosette und Ventilkegel kann normale Seife oder ein mildes Reinigungsmittel verwendet werden. Auf keinen Fall Scheuermittel oder kratzende Gegenstände benutzen.

Grobe Verschmutzungen, auch im Bereich des Ablaufkörpers und des Siphons, können mit haushaltsüblichem Reiniger beseitigt werden. Dabei ist zu beachten, dass das Reinigungsmittel nach der vorgeschriebenen Einwirkzeit sehr gründlich mit klarem Wasser abgespült werden muss. Es dürfen keine Rückstände auf den Bauteilen zurückbleiben.

3.5 Entsorgung

Produkt und Verpackung in die jeweiligen Materialgruppen (z. B. Papier, Metalle, Kunststoffe oder Nichteisenmetalle) trennen und gemäß der national gültigen Gesetzgebung entsorgen.



Viega GmbH

service-technik@viega.at

viega.at

AT • 2022-08 • VPN150073

