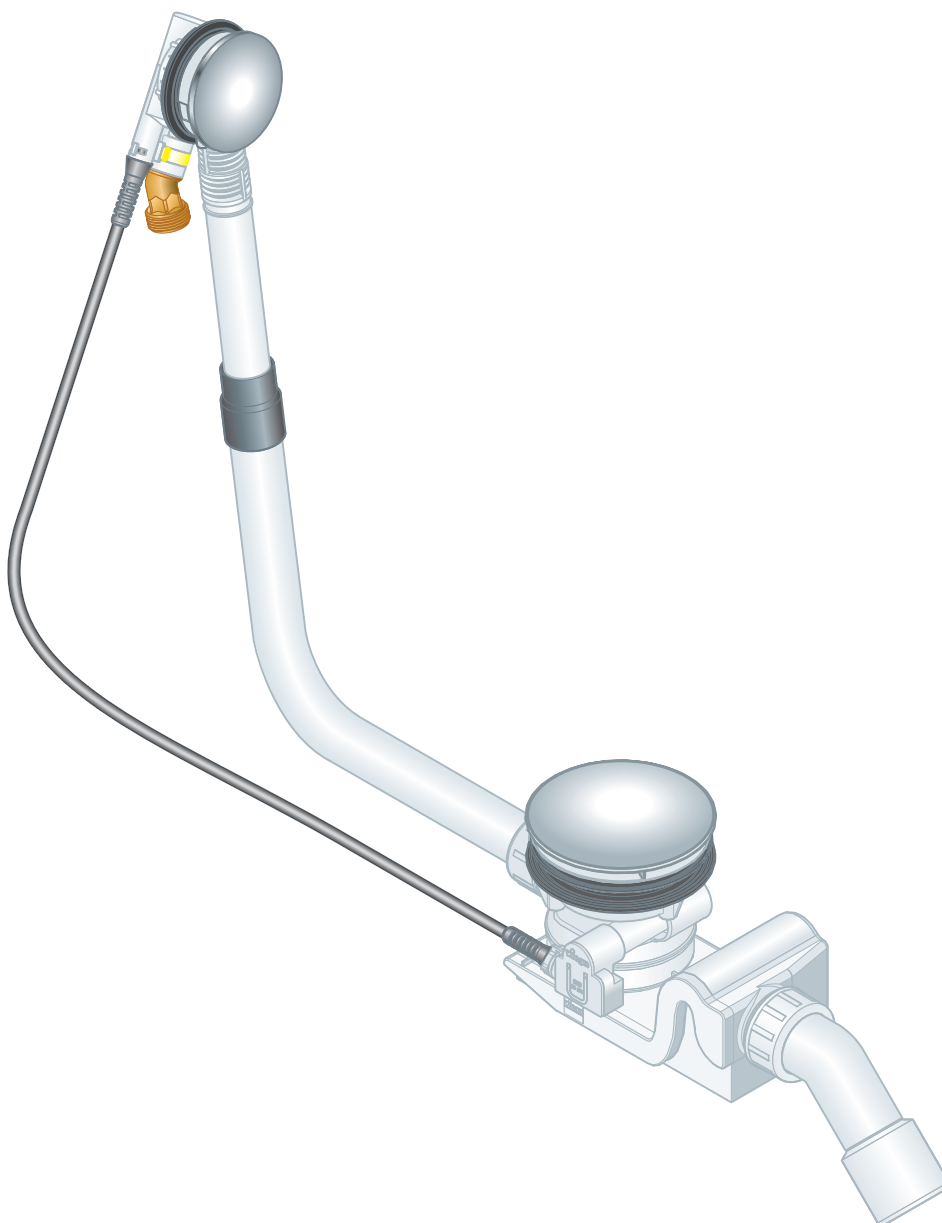


## Gebrauchsanleitung

# Rotaplex Trio-Ab-/Überlauf Visign RT5



für Wasserzulauf durch Überlaufkörper

**Modell**  
6141.60

**Baujahr (ab)**  
01/2015

**viega**

# Inhaltsverzeichnis

<b>1</b>	<b>Über diese Gebrauchsanleitung</b>	<b>3</b>
	1.1 Zielgruppen	3
	1.2 Kennzeichnung von Hinweisen	4
<b>2</b>	<b>Produktinformation</b>	<b>5</b>
	2.1 Bestimmungsgemäße Verwendung	5
	2.1.1 Einsatzbereiche	5
	2.2 Produktbeschreibung	6
	2.2.1 Übersicht	6
	2.2.2 Technische Daten	7
	2.3 Zubehör	7
<b>3</b>	<b>Handhabung</b>	<b>9</b>
	3.1 Montageinformationen	9
	3.1.1 Montagebedingungen	9
	3.1.2 Einbaumaße	10
	3.1.3 Benötigtes Werkzeug und Material	10
	3.2 Montage	11
	3.2.1 Überlauf montieren	11
	3.2.2 Ablauf montieren	12
	3.2.3 Überlauf und Ablauf verbinden	13
	3.2.4 Abwassersystem anschließen	14
	3.2.5 Zulauf anschließen	14
	3.2.6 Ausstattungssset montieren	16
	3.2.7 Dichtheitsprüfung	16
	3.2.8 Drehrosette demontieren	16
	3.3 Bedienung	18
	3.4 Pflege	19
	3.5 Entsorgung	19

# 1 Über diese Gebrauchsanleitung

Für dieses Dokument bestehen Schutzrechte, weitere Informationen erhalten Sie unter [viega.de/rechtshinweise](http://viega.de/rechtshinweise).

## 1.1 Zielgruppen

Die Informationen in dieser Anleitung richten sich an folgende Personengruppen:

- Heizungs- und Sanitärfachkräfte bzw. unterwiesenes Fachpersonal
- Betreiber
- Endverbraucher

Für Personen, die nicht über die o. a. Ausbildung bzw. Qualifikation verfügen, sind Montage, Installation und gegebenenfalls Wartung dieses Produkts unzulässig. Diese Einschränkung gilt nicht für mögliche Hinweise zur Bedienung.

Der Einbau von Viega Produkten muss unter Einhaltung der allgemein anerkannten Regeln der Technik und der Viega Gebrauchsanleitungen erfolgen.

## 1.2 Kennzeichnung von Hinweisen

Warn- und Hinweistexte sind vom übrigen Text abgesetzt und durch entsprechende Piktogramme besonders gekennzeichnet.



### **GEFAHR!**

Warnt vor möglichen lebensgefährlichen Verletzungen.



### **WARNUNG!**

Warnt vor möglichen schweren Verletzungen.



### **VORSICHT!**

Warnt vor möglichen Verletzungen.



### **HINWEIS!**

Warnt vor möglichen Sachschäden.



Zusätzliche Hinweise und Tipps.

## 2 Produktinformation

### 2.1 Bestimmungsgemäße Verwendung

#### 2.1.1 Einsatzbereiche



#### **HINWEIS!** **Beschädigungsgefahr durch ungeeignete Flüssigkeiten**

Um den Ablauf nicht zu beschädigen, leiten Sie nur folgende Flüssigkeiten ein:

- Haushaltsübliche Abwässer mit Temperaturen bis 95 °C
- Der ph-Wert muss größer als 4 und kleiner als 10 sein.

Der Rotaplex Trio-Ab-/Überlauf ist ein kombinierter Zu-, Ab- und Überlauf mit Geruchverschluss für Badewannen mit 90 mm großer Ablauföffnung. Der Zulauf erfolgt durch die Überlauföffnung.

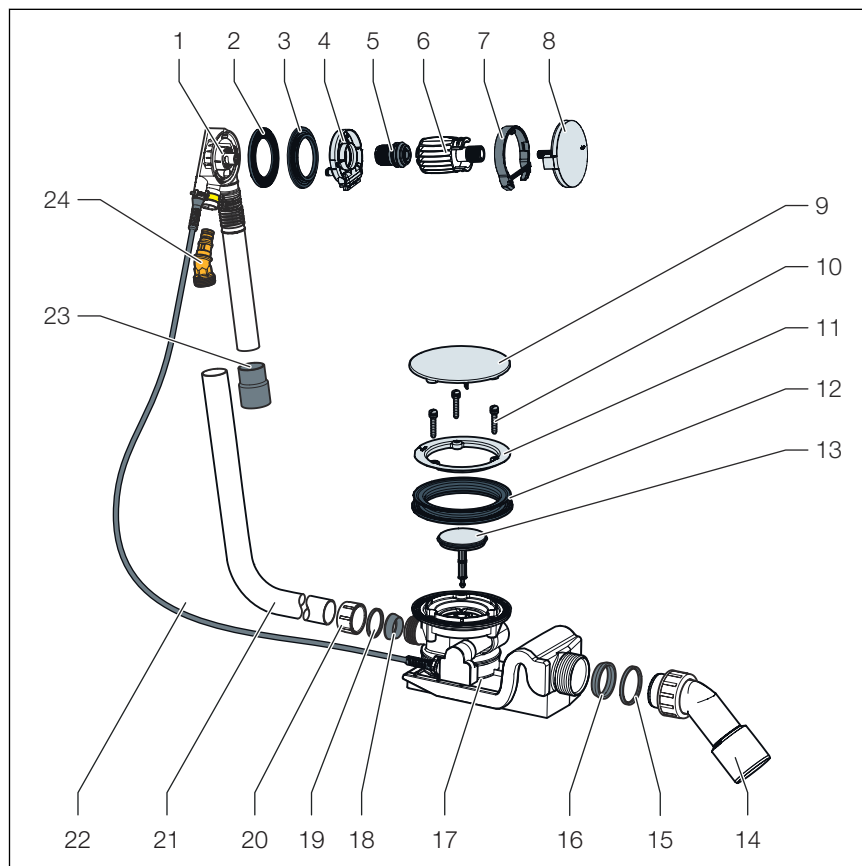
Der Ab-/Überlauf ist für Badewannen mit Mittelanschluss geeignet.

Genaue Informationen zu allen Badewannenmodellen und den geeigneten Viega Ab-/Überläufen finden Sie im Katalog oder im Internet.

## 2.2 Produktbeschreibung

### 2.2.1 Übersicht

Die folgenden Bauteile sind im Lieferumfang des Rotaplex Trio-Ab-/Überlaufs enthalten:



**Abb. 1: Bauteilübersicht**

- 1 Überlaufkörper
- 2 Profildichtung
- 3 Zusatzdichtung (für Stahlwannen)
- 4 Zulaufflansch
- 5 Befestigungsschraube
- 6 Montagehilfe
- 7 Flanschabdeckung
- 8 Drehrosette
- 9 Abdeckhaube
- 10 Befestigungsschrauben
- 11 Befestigungsflansch
- 12 Doppeldichtung
- 13 Ventilkegel
- 14 Ablaufbogen
- 15 Gleitring
- 16 Dichtung
- 17 Geruchverschluss
- 18 Dichtung
- 19 Gleitring
- 20 Überwurfmutter
- 21 Überlaufrohr

- 22 Bowdenzug
- 23 Muffe
- 24 Anschlussstück

## 2.2.2 Technische Daten

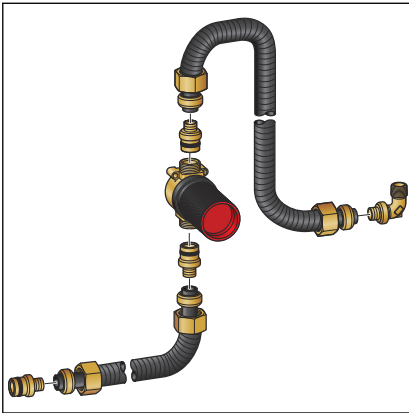
Ablaufleistung (bei 300 mm Anstauhöhe)	1,25 l/s
Überlaufleistung (bei 60 mm Anstauhöhe)	0,63 l/s
Zulaufleistung (bei 0,25 MPa (2,5 bar))	20 l/min
Durchmesser Ablauföffnung der Badewanne	90 mm
DN (Durchmesser Nominal) Abgangsrohr	40 / 50 mm
Bowdenzuglänge	725 mm
Länge	150–400 mm
Höhe	180–430 mm
Abmessungen und Einbautiefe	☞ Kapitel 3.1.2 „Einbaumaße“ auf Seite 10
Sperrwasserhöhe	50 mm

## 2.3 Zubehör



Das hier aufgeführte Zubehör ist nicht im Lieferumfang enthalten. Es muss bei Bedarf separat erworben werden.

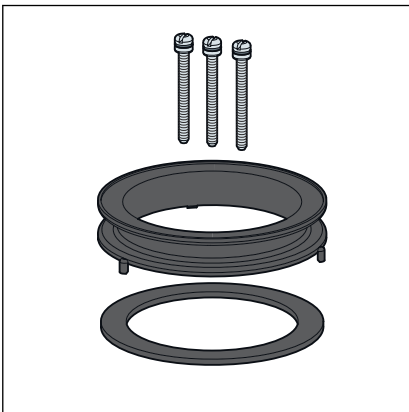
### Erforderliches Zubehör



#### Rohrunterbrecher

Um sicherzustellen, dass kein Badewasser in die Trinkwasser-Installation zurückfließen kann, muss ein Rohrunterbrecher installiert werden, z. B. das Anschlussset mit UP-Rohrunterbrecher DN 20, Modell 6161.86. Eine passende Abdeckrosette für den Rohrunterbrecher muss separat erworben werden.

### Optionales Zubehör



#### Rotaplex-Verlängerungsset

Bei Badewannen mit sehr starkem Boden ist es möglich, den Geruchverschluss unterhalb der Badewanne zu verlängern. Für diese Fälle ist das Verlängerungsset, Modell 6141.7, erhältlich.



## 3 Handhabung

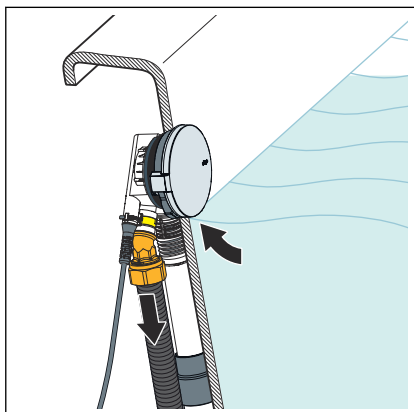
### 3.1 Montageinformationen

#### 3.1.1 Montagebedingungen

Für die Montage des Ab-/Überlaufs gelten folgende Voraussetzungen:

- Die Badewanne ist installiert.
- Die Entwässerungsleitung ist bis zur Badewanne verlegt.
- Die Unterseite der Badewanne ist zugänglich.

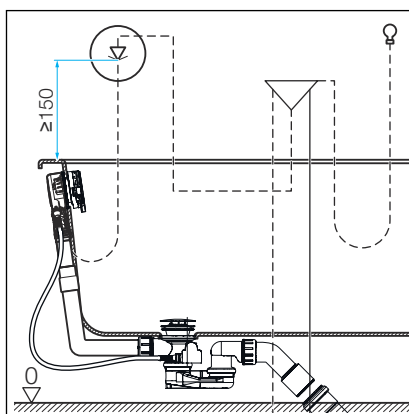
#### Rohrunterbrecher



Rückflusssituation: In Unterdrucksituationen kann es bei befüllter Badewanne zum Zurückfließen von Badewasser in die Trinkwasser-Installation kommen.

Um sicherzustellen, dass kein Badewasser in die Trinkwasser-Installation zurückfließen kann, muss in die Rohrleitung zwischen der Absperrarmatur und dem Badewannenablauf ein Rohrunterbrecher installiert werden.

Die folgende schematische Abbildung gibt an, wie dieser Aufbau aussehen sollte:



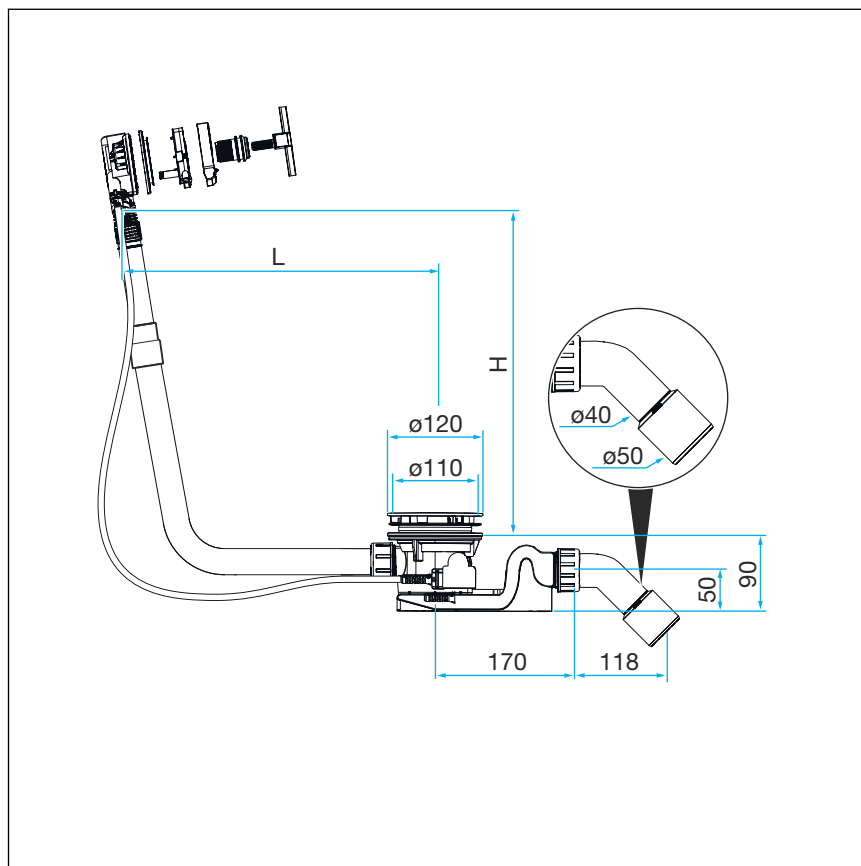
**Abb. 2: Montageschema mit Rohrunterbrecher**

Wichtig ist, dass der Rohrunterbrecher senkrecht, in Fließrichtung und mindestens 150 mm über der Oberkante der Badewanne montiert wird.

Beachten Sie hierzu die örtlichen Normen und Vorschriften.

Der Rohrunterbrecher ist nicht im Lieferumfang enthalten und muss separat bestellt werden. Beachten Sie auch die Gebrauchsanleitung des Rohrunterbrechers.

### 3.1.2 Einbaumaße



**Abb. 3: Maßzeichnung**

Für L (Länge) und H (Höhe) gelten folgende Werte:

L = 150–400

H = 180–430

### 3.1.3 Benötigtes Werkzeug und Material

#### Werkzeug

Für die Montage benötigen Sie folgendes Werkzeug:

- feinzahnige Säge
- Schlitzschraubendreher
- Montagehilfe (im Lieferumfang enthalten)
- Maulschlüssel (SW 26)

#### Material

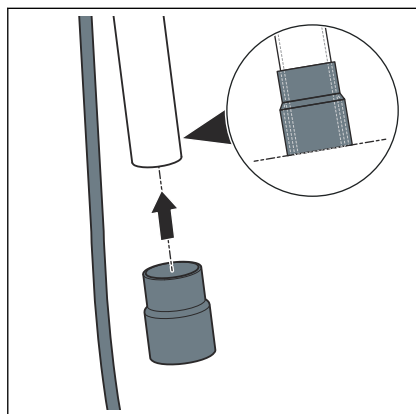
Das folgende Material muss separat erworben werden und bei der Montage vorhanden sein:

- Rohrunterbrecher (z. B. das Rohrunterbrecher-set inkl. Material für den Zulaufanschluss)
- Anschlussset für den Zulaufanschluss (z. B. das Rohrunterbrecher-set)

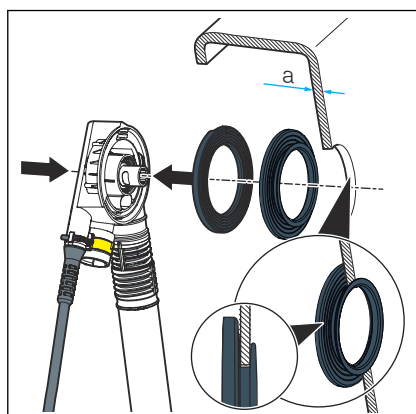
## 3.2 Montage

### 3.2.1 Überlauf montieren

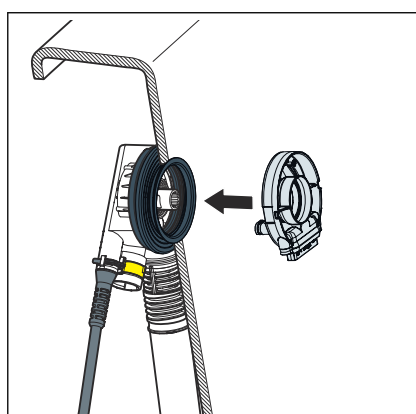
Gehen Sie zur Montage des Überlaufs wie folgt vor:



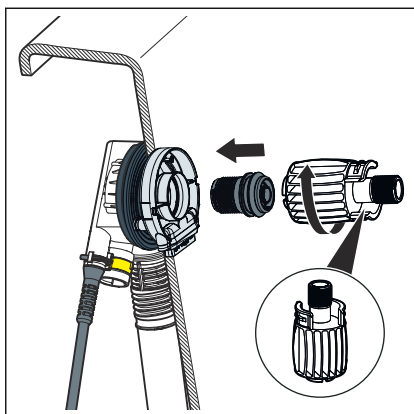
- Die Gummimuffe auf das Rohr des Überlaufkörpers schieben.  
Der untere Rand muss bündig mit dem Rand des Überlaufrohrs abschließen.



- Die Profildichtung in den Überlaufkörper einsetzen.
- Wenn die Wandstärke  $a$  kleiner als 3 mm ist (bei Stahlwannen), die Zusatzdichtung zwischen Profildichtung und Badewanne setzen.



- Den Zulaufflansch in den Überlaufkörper einsetzen.

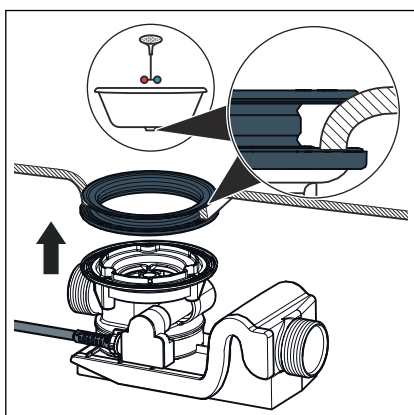


- Die Befestigungsschraube eindrehen und mit der Montagehilfe handfest anziehen.

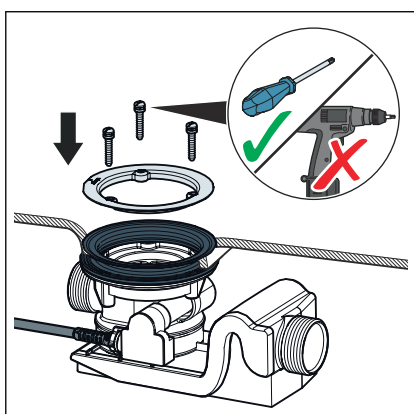
Am Sechskant der Montagehilfe befindet sich eine Nut, die auf den Steg der Befestigungsschraube gesteckt werden muss.

### 3.2.2 Ablauf montieren

Um den Ablauf zu montieren, gehen Sie wie folgt vor:



- Die Doppeldichtung in die Ablauföffnung der Badewanne einsetzen.
- Den Ablaufkörper von unten so an der Doppeldichtung positionieren, dass sich die Aufkantung des Ablaufkörpers in der Aussparung der Doppeldichtung befindet.



- Den Befestigungsflansch in die Doppeldichtung einsetzen.
- Die Befestigungsschrauben in den Ablaufkörper einsetzen und handfest anziehen.

Die Schraube mit dem Innengewinde muss in das Loch links von der Zulauföffnung im Ablaufkörper (s. Detailabbildung).

**INFO! Akkuschauber oder ähnliche Werkzeuge können das Produkt beschädigen. Ziehen Sie die Schrauben ausschließlich von Hand an.**

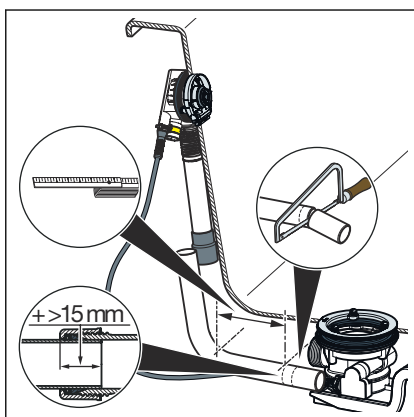
### 3.2.3 Überlauf und Ablauf verbinden

Nachdem der Überlauf und der Ablauf montiert sind, müssen Sie beide mit dem Überlaufrohr verbinden. Gehen Sie dazu wie folgt vor:

Voraussetzungen:

- Der Überlauf ist in der Überlauföffnung montiert.
- Der Ablauf ist fest am Boden der Badewanne montiert.

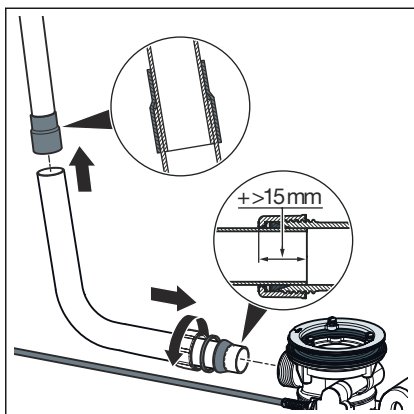
**HINWEIS! Wenn die Rohre bei Rohrverbindungen nicht weit genug ineinander stecken, werden die Verbindungen undicht. Halten Sie deshalb bei jeder Verbindung eine minimale Einstecktiefe von 15 mm ein.**



- Das Rohr des Überlaufkörpers parallel zum Überlaufrohr halten und die Stellen markieren, an denen der Ablauf und der Überlauf angeschlossen werden müssen.

Minimale Einstecktiefe: 15 mm

- Das Überlaufrohr auf die angezeigte Länge absägen und entgraten.



- Das obere Ende des Überlaufrohrs in die Gummimuffe schieben.

Minimale Einstecktiefe: 15 mm

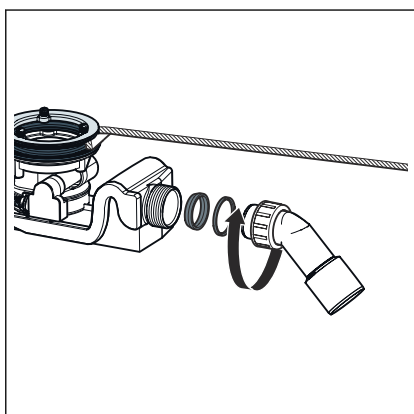
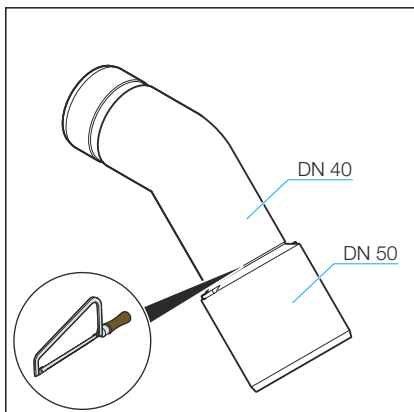
- Die Überwurfmutter, den Gleitring und die Dichtung auf das untere Ende des Ablaufbogens schieben.
- Die Überwurfmutter am Ablaufkörper verschrauben.

### 3.2.4 Abwassersystem anschließen

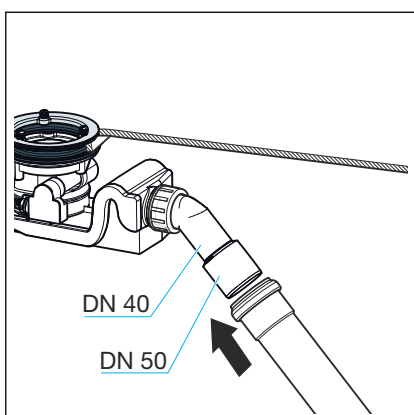
Um den Ab-/Überlauf an das Abwassersystem anzuschließen, gehen Sie wie folgt vor:

Voraussetzungen:

- Der Überlauf- und der Ablaufkörper sind an der Badewanne installiert.
- Die Verbindung zwischen Überlauf und Ablauf ist hergestellt.
- Wenn das Abwasserrohr nur einen Durchmesser von 40 mm hat, Ablaufbogen absägen.



- Die Überwurfmutter, den Gleitring und die Dichtung auf den Ablaufbogen schieben.
  - Die Überwurfmutter am Ablaufkörper verschrauben.
- Minimale Einstecktiefe: 15 mm



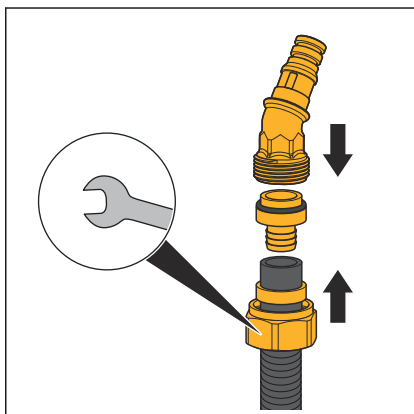
- Den Geruchverschluss so ausrichten, dass der Ablaufbogen an die Abwasserleitung angeschlossen werden kann. Dazu den Ablauf drehen.
- Das Abwasserrohr auf den Ablaufbogen schieben.

### 3.2.5 Zulauf anschließen

Um den Wasserzulauf an den Überlaufkörper anzuschließen, gehen Sie wie folgt vor:

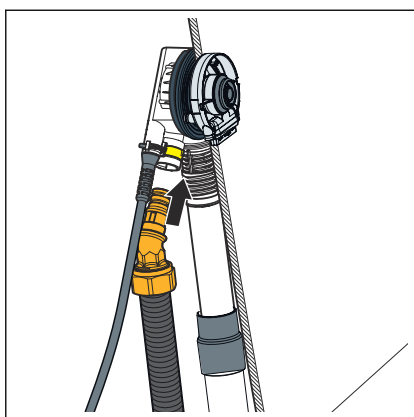
Voraussetzungen:

- Ein Anschlussset (z. B. das Rohrunterbrecherset) ist vorhanden.
- Ein Rohrunterbrecher ist an der Zulaufleitung installiert.
- Der Überlauf und der Ablauf sind montiert.
- Der Überlauf und der Ablauf sind verbunden.
- Der Anschluss an das Abwassersystem ist hergestellt.



**INFO! Im Folgenden wird die Montage mit dem Viega Steckanschluss beschrieben. Die Montage kann auch mit anderem Anschlussmaterial durchgeführt werden. Beachten Sie bei Bedarf die Anleitung des Herstellers.**

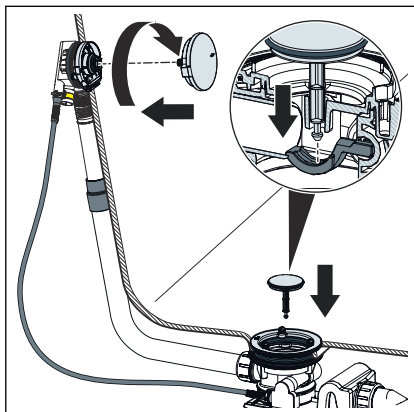
- Die Überwurfmutter und den Klemmring (Teile des Anschlusssets) auf das wasserführende Rohr schieben.
- Das schmale Ende der Verschraubung (Teil des Anschlusssets) bis zum Anschlag in das Rohr stecken.
- Das freie Ende der Verschraubung in das Anschlussstück schieben.
- Das Rohr mit der Überwurfmutter am Anschlussstück festschrauben.



- Das Anschlussstück in den Überlaufkörper einstecken.  
Das Anschlussstück muss mit einem deutlichen Klickgeräusch im Überlaufkörper einrasten.

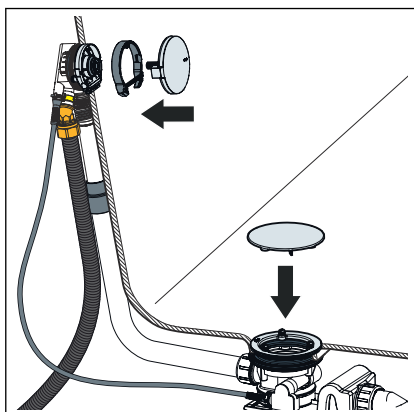
### 3.2.6 Ausstattungset montieren

Um Beschädigungen der Rosette und des Ventilkegels zu vermeiden, montieren Sie das Ausstattungset erst nach dem Abschluss aller anderen Arbeiten an der Baustelle. Gehen Sie dazu wie folgt vor:



- Die Drehrosette ausrichten und in den Überlaufkörper einstecken.
- Die Drehrosette nach rechts drehen (geöffnete Stellung) und festhalten.
- Den Ventilkegel einsetzen.

Den Stift an der Unterseite des Ventilkegels durch das Mittelloch des Befestigungsflanschs in die Aufnahme im Ablaufkörper führen, bis der Stift spürbar einrastet (siehe Detailabbildung).



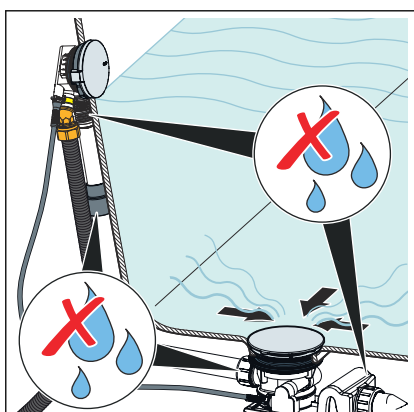
- Die Flanschabdeckung mit gerader Seite nach unten auf den Zulauf flansch setzen und aufdrücken.
- Die Drehrosette ausrichten und einstecken.
- Die Abdeckhaube auf den Befestigungsflansch setzen und festdrücken.

Die Löcher auf der Unterseite der Abdeckhaube auf die Köpfe der Schrauben stecken.

### 3.2.7 Dichtheitsprüfung

Als Dichtheitsprüfung wird eine reine Sichtprüfung vorgenommen.

Kontrollieren Sie insbesondere die Stellen, die in der folgenden Zeichnung markiert sind.

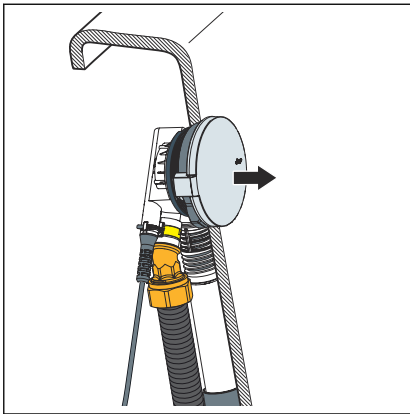


- Auf sichtbare Undichtigkeiten prüfen.

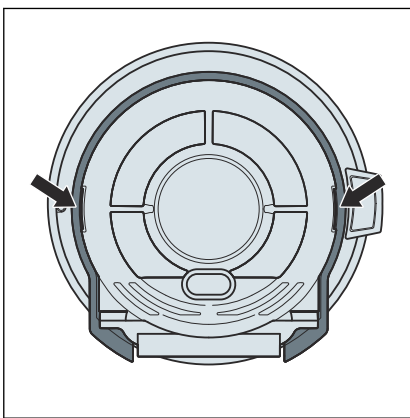
### 3.2.8 Drehrosette demontieren

Wenn die Drehrosette am Überlauf entfernt werden soll, gehen Sie wie folgt vor, um die Rosette und die Flanschabdeckung nicht zu beschädigen:





► Die Drehrosette in Achsrichtung abziehen.

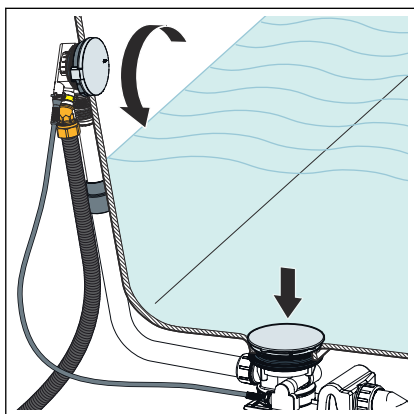


► Die Flanschabdeckung an den eingezeichneten Ansatzpunkten aushebeln.

► Die Flanschabdeckung abnehmen.

### 3.3 Bedienung

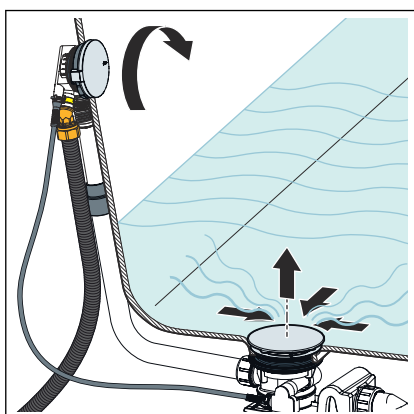
Die Bedienung des Ab-/Überlaufs erfolgt über die Drehrosette am Überlauf. Um den Ablauf zu schließen oder zu öffnen, gehen Sie wie folgt vor:



■ Die Drehrosette nach links drehen.

□ Der Ablauf schließt sich.

**INFO! Der Ventilkegel senkt sich und verhindert den Ablauf des Wassers. Die Abdeckhaube verändert Ihre Position nicht.**



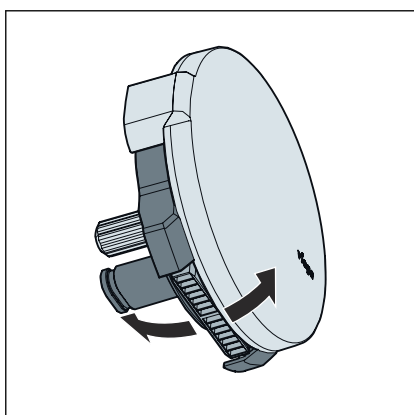
■ Die Drehrosette nach rechts drehen.

□ Der Ablauf öffnet sich.

**INFO! Der Ventilkegel hebt sich und das Wasser kann ablaufen. Die Abdeckhaube verändert Ihre Position nicht.**

#### Richtung des Wassereinlaufs einstellen

An der Unterseite der Drehrosette befindet sich der Regler für den Wasserstrahl. Um den Wasserstrahl zu verstellen, gehen Sie wie folgt vor:



■ Den Strahlregler mit dem Finger nach vorne oder hinten drücken. Das Wasser läuft je nach Einstellrichtung näher oder weiter weg von der Wand der Badewanne ein.

## 3.4 Pflege



### **HINWEIS!** **Beschädigungsgefahr durch ungeeignete Reinigungsmittel.**

Folgende Reinigungsmittel können verchromte Oberflächen beschädigen und dürfen deshalb nicht verwendet werden:

- Scheuermittel
- kratzende Schwämme
- Kalk-, Gips- oder Zementlöser
- Lösungsmittel oder andere säurehaltige Reiniger

Zur regelmäßigen Pflege und zur Vermeidung von Kalkflecken auf Drehrosette und Ventilkegel normale Seife oder ein mildes Reinigungsmittel verwenden. Keine Scheuermittel oder kratzende Gegenstände benutzen!

Grobe Verschmutzungen, auch im Bereich des Ablaufkörpers und des Geruchverschlusses, mit haushaltsüblichem Reiniger beseitigen. Das Reinigungsmittel nach der vorgeschriebenen Einwirkzeit gründlich mit klarem Wasser abspülen. Es dürfen keine Rückstände auf den Bauteilen zurückbleiben.

## 3.5 Entsorgung

Produkt und Verpackung in die jeweiligen Materialgruppen (z. B. Papier, Metalle, Kunststoffe oder Nichteisenmetalle) trennen und gemäß der national gültigen Gesetzgebung entsorgen.



**Viega GmbH & Co. KG**  
service-technik@viega.de  
viega.de

DE • 2022-08 • VPN200017

