

# Multiplex Trio E3-Armatur, Mischeinheit elektronisch

## Gebrauchsanleitung



für Befüllung einer Badewanne (elektronisch gesteuert), in Verbindung mit Multiplex Trio, Multiplex Trio F, Rotaplex Trio oder Rotaplex Trio F (optional elektrisch betrieben)

**Modell**  
6146.215

**Baujahr:**  
ab 03/2012

de\_AT

**viega**



<b>1</b>	<b>Über diese Gebrauchsanleitung</b>	<b>5</b>
1.1	Zielgruppen	5
1.2	Kennzeichnung von Hinweisen	5
1.3	Hinweis zu dieser Sprachversion	6
<b>2</b>	<b>Produktinformation</b>	<b>7</b>
2.1	Normen und Regelwerke	7
2.2	Sicherheitshinweise	8
2.3	Bestimmungsgemäße Verwendung	9
2.3.1	Einsatzbereiche	9
2.3.2	Wartung	9
2.4	Produktbeschreibung	10
2.4.1	Übersicht	10
2.4.2	Technische Daten	10
2.4.3	Funktionen	12
2.4.4	Bedienelemente und Menüs	13
2.5	Zubehör	19
<b>3</b>	<b>Handhabung</b>	<b>22</b>
3.1	Montageinformationen	22
3.1.1	Montagebedingungen	22
3.1.2	Einbaumaße	24
3.2	Montage	24
3.2.1	Mischeinheit montieren	24
3.2.2	Bedienelement montieren	28
3.2.3	Elektrischen Ablauf anschließen (optional)	30
3.3	Bedienung	31
3.3.1	Werkseinstellungen	31
3.3.2	Wasserzulauf einstellen	31
3.3.3	Wasserzulaufzeit und -temperatur begrenzen	33
3.3.4	Wasserzulauf wechseln	35
3.3.5	Persönliche Einstellungen nutzen	35
3.3.6	Ablauf elektronisch bedienen	38
3.3.7	Menüs und Steuerung konfigurieren	39
3.3.8	Reinigungsfunktionen	41
3.3.9	Systemdiagnose und Statistik	43
3.4	Störungen beheben	46
3.5	Pflege und Wartung	49
3.5.1	Pflegehinweise	49
3.5.2	Wartung	49

3.5.3	Filter der Eckventile wechseln_____	50
3.5.4	Akku wechseln_____	51
3.6	Entsorgung_____	52

# 1 Über diese Gebrauchsanleitung

Für dieses Dokument bestehen Schutzrechte, weitere Informationen erhalten Sie unter [viega.at/rechtshinweise](http://viega.at/rechtshinweise).

## 1.1 Zielgruppen

Die Informationen in dieser Anleitung richten sich an folgende Personengruppen:

- Heizungs- und Sanitärfachkräfte bzw. unterwiesenes Fachpersonal
- Elektrofachkräfte
- Betreiber
- Endverbraucher

Für Personen, die nicht über die o.a. Ausbildung bzw. Qualifikation verfügen, sind Montage, Installation und gegebenenfalls Wartung dieses Produkts unzulässig. Diese Einschränkung gilt nicht für mögliche Hinweise zur Bedienung.

Der Einbau von Viega Produkten muss unter Einhaltung der allgemein anerkannten Regeln der Technik und der Viega Gebrauchsanleitungen erfolgen.

## 1.2 Kennzeichnung von Hinweisen

Warn- und Hinweistexte sind vom übrigen Text abgesetzt und durch entsprechende Piktogramme besonders gekennzeichnet.



### GEFAHR!

Dieses Symbol warnt vor möglichen lebensgefährlichen Verletzungen.



### WARNUNG!

Dieses Symbol warnt vor möglichen schweren Verletzungen.



### VORSICHT!

Dieses Symbol warnt vor möglichen Verletzungen.



### HINWEIS!

Dieses Symbol warnt vor möglichen Sachschäden.



*Hinweise geben Ihnen zusätzliche hilfreiche Tipps.*

### 1.3 Hinweis zu dieser Sprachversion

Diese Gebrauchsanleitung enthält wichtige Informationen zu Produkt- bzw. Systemauswahl, Montage und Inbetriebnahme, sowie zum bestimmungsgemäßen Gebrauch und, falls erforderlich, zu Wartungsmaßnahmen. Diese Informationen zu Produkten, deren Eigenschaften und Anwendungstechniken basieren auf den aktuell geltenden Normen in Europa (z. B. EN) und/oder in Deutschland (z. B. DIN/DVGW).

Einige Passagen im Text können auf technische Vorschriften in Europa/ Deutschland verweisen. Diese sollten für andere Länder als Empfehlungen gelten, sofern dort keine entsprechenden nationalen Anforderungen vorhanden sind. Die einschlägigen nationalen Gesetze, Standards, Vorschriften, Normen sowie andere technische Vorschriften haben Vorrang vor den deutschen/europäischen Richtlinien dieser Anleitung: Die hier dargestellten Informationen sind nicht bindend für andere Länder und Gebiete und sollten, wie gesagt, als Unterstützung verstanden werden.

## 2 Produktinformation

### 2.1 Normen und Regelwerke

Die nachfolgenden Normen und Regelwerke gelten für Deutschland bzw. Europa. Nationale Regelungen finden Sie auf der jeweiligen Website des Landes unter [viega.at/normen](http://viega.at/normen).

#### Regelwerke aus Abschnitt: Einsatzbereiche

Geltungsbereich / Hinweis	Für Deutschland geltendes Regelwerk
Erfüllte Anforderungen an Sanitärarmaturen	EN 1111 EN 15091
Einsatz in Trinkwasserinstallationen	DIN 1988 EN 806

#### Regelwerke aus Abschnitt: Mischeinheit montieren

Geltungsbereich / Hinweis	Für Deutschland geltendes Regelwerk
230-V-Anschluss	VDE 0100 Teil 701 (IEC 6036-7-701:2006, modifiziert)

#### Regelwerke aus Abschnitt: Sicherheit

Geltungsbereich / Hinweis	Für Deutschland geltendes Regelwerk
Überlauffunktion	EN 274

#### Regelwerke aus Abschnitt: Wartung

Geltungsbereich / Hinweis	Für Deutschland geltendes Regelwerk
Thermische Desinfektion nach 72 Stunden Nichtbenutzung	VDI 6023
Thermische Desinfektion nach 7 Tagen	EN 806-5

## 2.2 Sicherheitshinweise



### **GEFAHR!** **Gefahr durch elektrischen Strom**

Ein Stromschlag kann zu Verbrennungen und schweren Verletzungen bis hin zum Tod führen.

- Arbeiten an der Elektrik dürfen nur durch Elektro-Fachhandwerker ausgeführt werden.
- Schalten Sie vor dem Öffnen des Gehäuses die Netzspannung ab.
- Schalten Sie vor dem Anschließen des Netzteils die Netzspannung ab.



### **WARNUNG!** **Verbrühungsgefahr durch heißes Wasser**

Zu heißes Wasser kann vor allem bei Kindern zu schweren Verbrühungen führen.


Ergreifen Sie folgende Maßnahmen, um Verbrühungen zu vermeiden:

- Lassen Sie Kinder nicht unbeaufsichtigt an den Bedienelementen spielen.
- Deaktivieren Sie die Temperatursperre nur in Ausnahmefällen.
- Stellen Sie vor der thermischen Desinfektion sicher, dass niemand mit dem heißen Wasser in Kontakt kommen kann.



### **WARNUNG!** **Verletzungsgefahr durch Regelung in Abwesenheit**

Benutzen Sie die Regelung per Fernzugriff nur dann, wenn sich keine Personen im direkten Aktionsbereich befinden.

- Die Sicherheitsabschaltung des Zulaufs ersetzt nicht die Überlauf-funktion, siehe  „Regelwerke aus Abschnitt: Sicherheit“ auf Seite 7.
- Vor dem Öffnen des Steuerungsgehäuses die Netzspannung abschalten und gegen Wiedereinschalten sichern.
- Kabel im Steuerungsgehäuse berührungsfrei verlegen.



## 2.3 Bestimmungsgemäße Verwendung

### 2.3.1 Einsatzbereiche



#### **Warmwasserbereitung**

Zur Warmwasserbereitung dürfen ausschließlich elektronische Durchlauferhitzer verwendet werden.

Wir empfehlen folgende Modelle:

- Stiebel Eltron DHB-E 18, 21, 24 SL
- Vaillant VED E 24/7
- Durchlauferhitzer mit vergleichbaren Leistungsmerkmalen

Das Produkt ist eine Mischarmatur für die Badewanne mit elektronischer Steuerung von Wassertemperatur und Füllmenge. Mit der Mischarmatur kann neben dem Befüllen von Badewannen auch das Entwässern reguliert werden, wenn ein elektrischer Ab- / Überlauf installiert ist.

Zu erfüllten technischen Anforderungen und dem Einsatz in Trinkwasserinstallationen siehe ↪ „Regelwerke aus Abschnitt: Einsatzbereiche“ auf Seite 7.

Für die vollständige Montage des Produkts sind ein Ab- / Überlauf, ein Wasserzulauf und ein Rohrunterbrecher erforderlich. Weitere Informationen hierzu finden sich unter ↪ „Erforderliches Zubehör“ auf Seite 19.

### 2.3.2 Wartung

Zur bestimmungsgemäßen Verwendung gehört die regelmäßige Wartung der Anlage ↪ Kapitel 3.5.2 „Wartung“ auf Seite 49.



Informieren Sie den Bauherrn bzw. den Betreiber oder Endverbraucher über die Wartungspflicht.

## 2.4 Produktbeschreibung

### 2.4.1 Übersicht

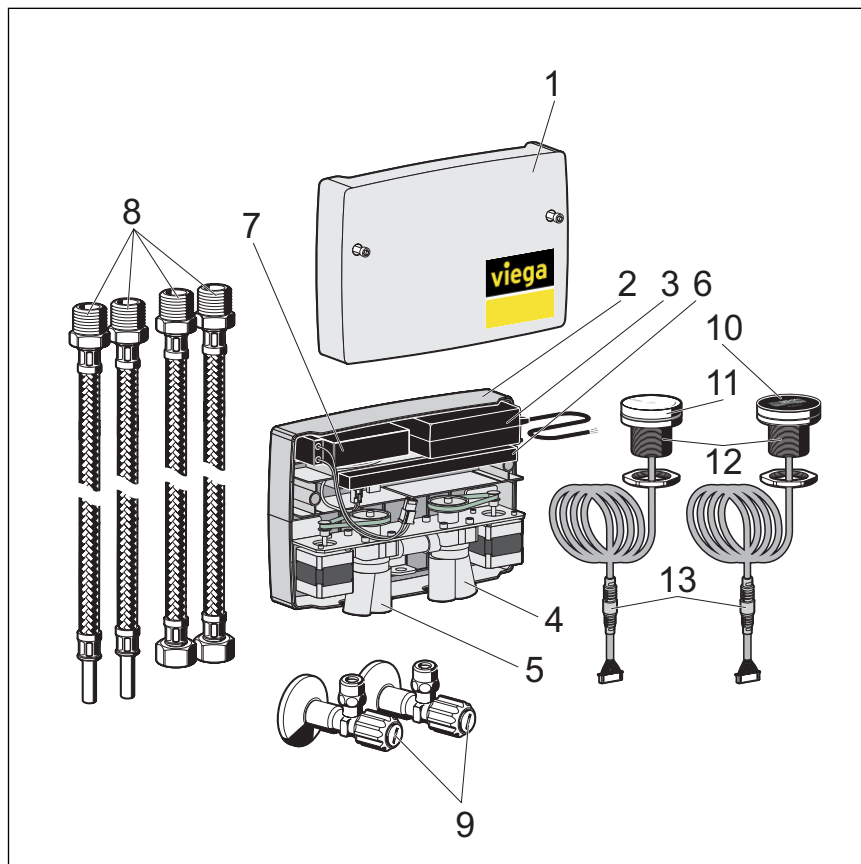


Abb. 1: Bauteile und Lieferumfang

- 1 - Gehäuseoberteil
- 2 - Gehäuse
- 3 - Netzteil 230 V, mit 3 m Anschlusskabel
- 4 - Stelleinheit für die Umschaltung zwischen Wanne und Handbrause
- 5 - Stelleinheit für den Mischer von Warm- und Kaltwasser
- 6 - Steuerung mit Steckkontakten für alle Komponenten
- 7 - Akku für den Notbetrieb
- 8 - Anschlussschläuche  
2 x R ½ x DN 12  
2 x R ½ x G ½ mit Überwurfmutter
- 9 - 2 Eckventile mit Filter, R ½ x DN 12
- 10 - Displayelement
- 11 - Bedienelement mit Leuchtring
- 12 - Befestigungselement mit Überwurfmutter und fest montiertem O-Ring
- 13 - Anschlusskabel mit Steckverbindung (optional verlängerbar)

### 2.4.2 Technische Daten

Betriebsdruck	maximal 1 MPa (10 bar)
Empfohlener Fließdruck	0,1–0,5 MPa (1–5 bar)

Druckunterschied zwischen PWC und PWH	maximal 0,1 MPa (1 bar)
Prüfdruck	1,5 MPa (15 bar) (1,5-facher maximaler Betriebsdruck)
Abmessungen	↪ Kapitel 3.1.2 „Einbaumaße“ auf Seite 24
Durchflussleistung	↪ Abb. 2 oder ↪ Abb. 3
Warmwasser-Temperatur	$T_{\max} \leq 60 \text{ °C}$ (Ab $> 40 \text{ °C}$ verringert sich als Verbrühungsschutz die Temperaturerhöhung beim Drehen des Bedienelements.)  <i>bei thermischer Desinfektion:</i> $T_{\max} \leq 85 \text{ °C}$
Spannungsversorgung	100–240 V AC, 50/60 Hz
Leistungsaufnahme	Standby-Betrieb $< 1 \text{ W}$ ; $P_{\max} 45 \text{ W}$
Länge des Anschlusskabels zum Bedienelement	3 m (optional zusätzlich um 3 m verlängerbar)
Schutzart elektronische Mischeinheit	IPX4
Schutzart Bedienelement	IPX4

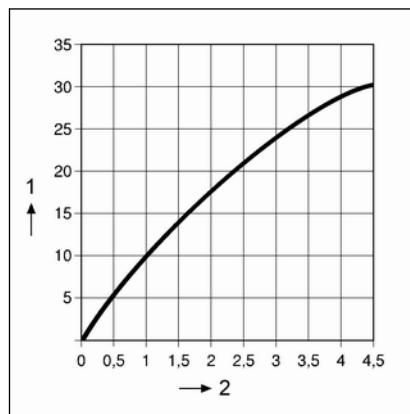


Abb. 2: Durchflussleistung ohne Zubehör (Eckventile, Füllschlauch, Rohrunterbrecher)

1 - l / min  
 2 -  $\Delta p$  / bar

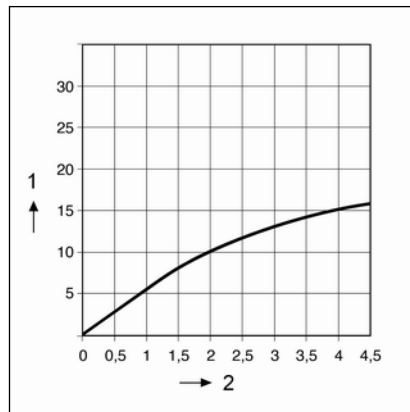


Abb. 3: Durchflussleistung mit Zubehör (Eckventile, Füllschlauch, Rohrunterbrecher)

### 2.4.3 Funktionen

Die elektronische Mischarmatur dient dazu, Badewannen mit einer individuell gewünschten Wassertemperatur zu befüllen. Zu diesem Zweck verfügt die Mischarmatur über drei Speicherplätze, in denen die persönlichen Einstellungen für Wassertemperatur, Füllmenge und Füllstand der Wanne gespeichert und für das nächste Bad wiederverwendet werden können.

#### Basisfunktionen

Die elektronische Mischarmatur ist für die Steuerung von elektrisch angetriebenen Viega Badewannen-Ab- / Überläufen optimiert. Bei Verwendung eines manuell angetriebenen Ab- / Überlaufs können alle Funktionen der Mischarmatur, außer dem elektronischen Öffnen und Schließen des Ablaufs, genutzt werden.

An der Mischarmatur lassen sich folgende Basisfunktionen elektronisch steuern:

- Wasserzulauf starten und stoppen
- Wassertemperatur einstellen
- Stärke des Wasserzulaufs einstellen
- zwischen Wanneneinlauf und Handbrause umschalten
- Wannenablauf öffnen und schließen (nur bei elektronisch geregelten Abläufen; siehe Produktportfolio)
- persönliche Einstellungen speichern, verwenden und löschen

#### Sonderfunktionen

Als Sonderfunktionen gelten die Funktionen, die nicht für die tägliche Verwendung der Mischarmatur benötigt werden. Die Sonderfunktionen beinhalten Grundeinstellungen sowie Wartungs- und Pflegefunktionen.

Die Mischarmatur verfügt über folgende Sonderfunktionen:

- Wasserzulauftemperatur begrenzen
- Wasserzulaufzeit begrenzen
- erweiterte Menülisten sperren und entsperren

- Diagnose-Modus zum Durchführen einer Funktionsprüfung
- Thermische Desinfektion durchführen
- auf Werkseinstellungen zurücksetzen
- Temperatureinheit °F oder °C auswählen
- Statistik über unterschiedliche Verbrauchswerte anzeigen

### Notbetrieb über Akku

Die Mischarmatur ist mit einem Akku ausgestattet, der bei einem Stromausfall für ca. 20 Minuten die Stromversorgung der Mischarmatur übernimmt.

Sobald die Stromversorgung wieder hergestellt ist, wird der Akku wieder aufgeladen.

Wenn der Akku eine Mindestladung unterschreitet und versucht wird, die Mischarmatur zu betätigen, blinkt der Leuchtring des Bedienelements fünf Mal rot auf. In diesem Fall ist die Akkuladung zu gering, um die Mischarmatur zu verwenden.

### Temperaturbegrenzung / Verbrühungsschutz

Die Mischarmatur bietet zwei Funktionen, die dem Schutz vor Verbrühungen dienen:

- Ab einer Temperatur von 40 °C ist die Temperatureinstellung über das Bedienelement mit dem Faktor 1:10 untersetzt. Das bedeutet, dass sich die Temperatur deutlich langsamer erhöht, damit die Wassertemperatur nicht unbeabsichtigt stark heraufgesetzt wird.  
Das Heruntersetzen der Temperatur erfolgt auch bei aktivem Verbrühungsschutz mit der üblichen Geschwindigkeit.
- Über die erweiterte Menüliste kann eine maximale Zulauftemperatur des Wassers gesetzt werden. Diese Maximaltemperatur kann nur mit einem Schlüssel-Code aufgehoben werden. Die Einstellung einer Maximaltemperatur kann beispielsweise als Kinderschutz verwendet werden.

## 2.4.4 Bedienelemente und Menüs

### Betriebszustand

Die elektronische Mischarmatur unterscheidet zwischen zwei Betriebszuständen:

- Betriebszustand „OFF“ bei **ausgeschalteter** Wasserzufuhr
- Betriebszustand „ON“ bei **eingeschalteter** Wasserzufuhr

Je nach Betriebszustand werden unterschiedliche Menüs im Display angezeigt und es können unterschiedliche Einstellungen vorgenommen werden.

### Bedienelement

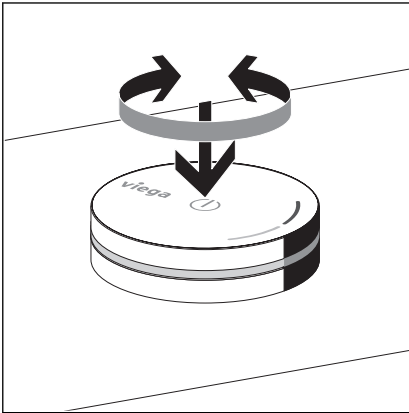


Abb. 4: Bedienelement

Das Bedienelement kann gedrückt und gedreht werden.

### Displayelement

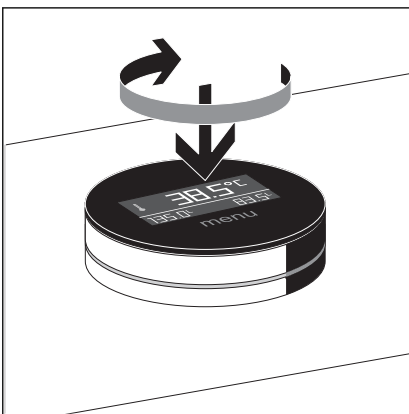
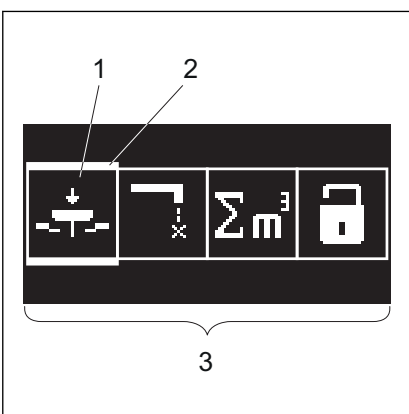


Abb. 5: Displayelement

Das Displayelement kann gedreht werden, damit es z. B. aus der Badewanne ablesbar ist. Durch Drücken des Displayelements kann z. B. ein Menüpunkt ausgewählt werden.

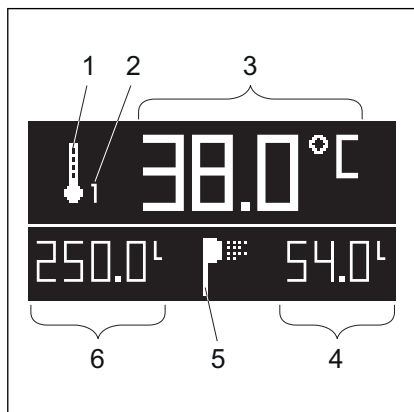
Das Displayelement hat zwei verschiedene Anzeigemodi:



- 1 - Menü Icon
- 2 - Fokus
- 3 - Menüleiste

### Menüanzeige

Dieses Beispiel zeigt das Menü, das im Betriebszustand „OFF“ angezeigt wird.



- 1 - Symbol = Thermometer für Temperatureinstellung
- 2 - Quick Access = Programmspeicherplatz 1 ist aktiv
- 3 - Zahlwert = eingestellte Soll-Temperatur
- 4 - Ist-Wert = zugelaufenes Wasser seit dem letzten Wasserstart
- 5 - Quittierungs- / Befund- / Statussymbol = Handbrause aktiv
- 6 - Soll-Wert = Zielfüllmenge nach Programmspeicher

**Liveanzeige**

Die Liveanzeige zeigt den aktuellen Zustand der Armatur an. Dieses Beispiel zeigt die Anzeige im Betriebszustand „ON“. In diesem Beispiel haben die Werte die folgende Bedeutung:

Durch das Drehen des Bedienelementes kann in diesem Zustand der Armatur die Wassertemperatur verstellt werden.

Weitere Beispiele für die Liveanzeige finden Sie im Kapitel *☞ Kapitel 3.3 „Bedienung“ auf Seite 31.*

**Leuchtring**

Der Leuchtring des Bedienelements kann verschiedene Farben annehmen. Die Farbe des Leuchtrings zeigt an, welche Einstellung sich ändert oder durch Drehen geändert werden kann:



- Ring leuchtet türkis: Bewegung durch das Menü
- Ring leuchtet im Farbbereich blau–orange–rot: Wasser läuft kalt, warm oder heiß ein.
- Ring blinkt im Farbbereich blau–orange–rot (im Betriebszustand „ON“): Die eingestellte Wassertemperatur ist noch nicht erreicht.
- Ring blinkt fünf Mal rot (im Betriebszustand „OFF“): Mindestladung des Akkus ist nicht ausreichend.
- Ring blinkt rot (im Betriebszustand „ON“): Thermische Desinfektion läuft.

**Menüaufbau**

Auf dem Displayelement können je nach Zustand des Produkts vier unterschiedliche Menüs angezeigt werden. Die Menüs unterscheiden sich bezüglich zweier Faktoren:

- Betriebszustand
- Sperrung der erweiterten Menüliste

Für die Sperrung oder Anzeige der erweiterten Menüs gibt es in der Menüliste im Betriebszustand „OFF“ folgende zwei Symbole:

- erweiterte Menüliste sperren 
- erweiterte Menüliste anzeigen 

Betriebszustand	Menü
„ON“	
„OFF“	

Die ausgegrauten Symbole sind nur in der erweiterten Menüliste sichtbar.














Das Symbol ist als letzter Menüpunkt in jeder Menüliste zu finden. Wenn es ausgewählt wird, wird die Menüliste sofort geschlossen. Ansonsten wird die Menüliste automatisch geschlossen, wenn das Bedienelement für fünf Sekunden inaktiv bleibt.

### Bedeutung der Menüsymbole

Alle Menüsymbole sind in dieser Anleitung als schwarzes Symbol auf weißem Hintergrund dargestellt. Im Gegensatz dazu sind Quittierungs- / Befund- und Statussymbole in Weiß auf schwarzem Hintergrund dargestellt.


Symbol	Bedeutung
	Wasserzulauf erfolgt über die Handbrause.
	Wasserzulauf erfolgt über den Wanneneinlauf.
	Wasserstrahlstärke
	Einstellungen speichern
	Einstellungen löschen
	Ablauf öffnen; Ablauf schließen
	Pflege-Modus (Bedienelement ist für 45 Sekunden deaktiviert)



Symbol	Bedeutung
	Wasserverbrauch anzeigen
	Wasserzulaufzeit begrenzen
	Wasserzulauftemperatur begrenzen
	Diagnosemodus starten
	Statistik anzeigen
	Temperaturanzeige in Grad Fahrenheit oder Grad Celsius ändern
	Thermische Desinfektion
	Armatur auf Werkseinstellungen zurücksetzen
	Erweiterte Menüliste anzeigen
	Erweiterte Menüliste sperren
	Neuen Schlüssel-Code setzen (nur für 30 Minuten nach Herstellung der Spannungsversorgung möglich)
	Menüliste schließen

### Bedeutung der Quittierungs-, Befund- und Statussymbole

Alle Quittierungs-, Befund- und Statussymbole sind in dieser Anleitung als weißes Symbol auf schwarzem Hintergrund dargestellt.

Symbol	Bedeutung
	Befundsymbol nach Diagnose: keine Funktionsstörungen


Symbol	Bedeutung
	Befundsymbol nach Diagnose: Störung des Durchflusssensors
	Befundsymbol nach Diagnose: Störung des Temperatursensors
	Quittierungssymbol in Statistik: Gesamtzahl der Betriebsstunden der Armatur
	Quittierungssymbol in Statistik: Anzahl der Aufrufe von Programmspeicher 1
	Quittierungssymbol in Statistik: Anzahl der Aufrufe von Programmspeicher 2
	Quittierungssymbol in Statistik: Anzahl der Aufrufe von Programmspeicher 3
	Quittierungssymbol in Statistik: Anzahl der Thermischen Desinfektionen
	Quittierungssymbol in Statistik: Anzahl der Minuten im Akku-Betrieb
	Statussymbol: Wasserzulauf erfolgt gemäß Programmspeicher 1.
	Statussymbol: Wasserzulauf erfolgt gemäß Programmspeicher 2.
	Statussymbol: Wasserzulauf erfolgt gemäß Programmspeicher 3.
	Statussymbol: Thermische Desinfektion läuft.
	Statussymbol: Systemdiagnose läuft.
	Statussymbol: Programmspeicher 1 wird mit einer Temperatur von 40 °C oder mehr (Pfeil links = Hinweis auf hohe Zulauftemperatur) eingelassen.

### Aufbau der Anleitungen zur Bedienung

Alle Anleitungen zur Bedienung der Mischarmatur sind einheitlich aufgebaut. Zwei Faktoren beeinflussen die Funktion des Produkts und führen zusammen zu einem Ergebnis. Diese zwei Faktoren sind der aktuelle Betriebszustand und die Aktion, die der Nutzer ausführt.

Außerdem ist das Menüsymbol angegeben, das auf dem Displayelement die entsprechende Funktion symbolisiert.

Beispiel:

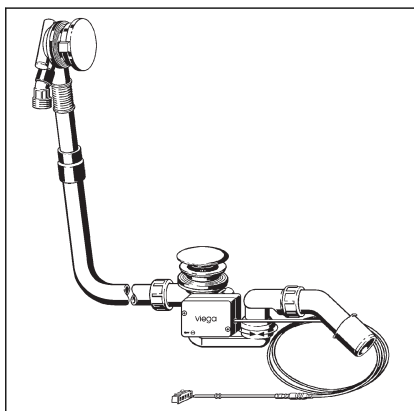
Symbol	
Betriebszustand	„OFF“
Aktion	Bedienelement einmal kurz drücken.
Ergebnis	Wasser beginnt zu laufen. (Autostopp nach maximal 99 Minuten).

## 2.5 Zubehör



*Das hier aufgeführte Zubehör ist nicht im Lieferumfang enthalten. Es muss bei Bedarf separat erworben werden.*

### Erforderliches Zubehör

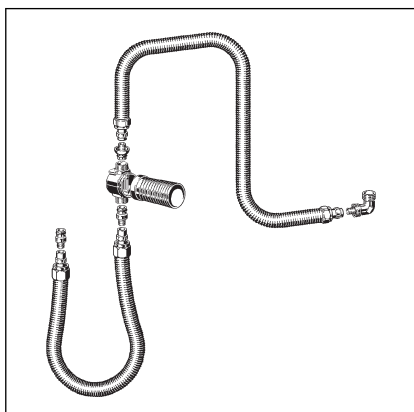


#### Zu-, Ab- und Überlauf

Um das Produkt vollständig zu installieren, sind ein Wasserzulauf und ein Ab- / Überlauf für die Wanne erforderlich.

Die folgenden vier Viega Modelle sind für den Einsatz mit einer elektronischen Mischarmatur optimiert:

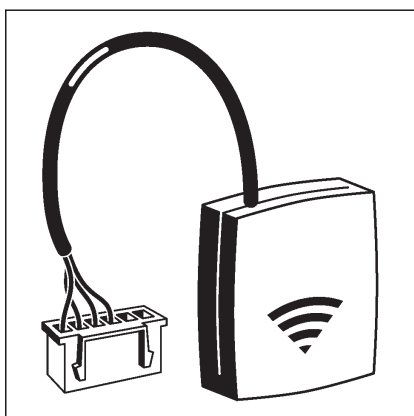
- Multiplex Trio-Ab-/Überlauf, Modell 6175.1
- Rotaplex Trio-Ab-/Überlauf, Modell 6175.2
- Multiplex Trio F-Ab-/Überlauf, Modell 6148.1
- Rotaplex Trio F-Ab-/Überlauf, Modell 6148.2



### Rohrunterbrecher

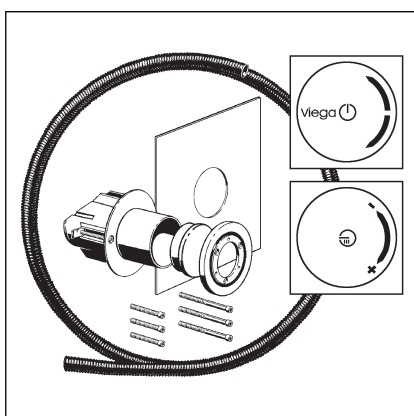
Um sicherzustellen, dass kein Badewasser in die Trinkwasserinstallation zurückfließen kann, muss ein Rohrunterbrecher installiert werden, z. B. das Anschlusset mit UP-Rohrunterbrecher DN 20 nach DIN EN 1717, Modell 6161.86. Eine passende Abdeckrosette für den Rohrunterbrecher muss separat erworben werden.

### Optionales Zubehör



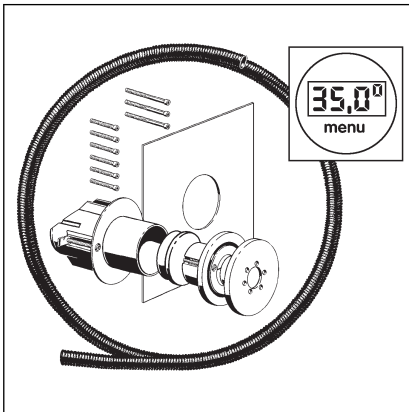
### WLAN-Modul

Die Mischarmatur lässt sich über den Web-Browser mit einem mobilen Endgerät (Smartphone, Tablet) oder PC (kompatibel mit Android, iOS oder Windows) fernsteuern. Dazu benötigen Sie das Multiplex Trio E WLAN-Modul, Modell 6146.224.



### Erweiterungsset für Bedienelemente

Das Erweiterungsset Modell 6146.36 dient zum Einbau eines Bedienelementes an einer Wand oder Vorwand. Es enthält eine UP-Dose, ein Leerrohr für das Anschlusskabel und ein Befestigungsset mit Abdichtungsmanschette und verchromter Abdeckrosette.



### Erweiterungsset für Displayelemente

Das Erweiterungsset Modell 6146.221 dient zum Einbau des Displayelementes an einer Wand oder Vorwand. Es enthält eine UP-Dose, ein Leerrohr für das Anschlusskabel und ein Befestigungsset mit Abdichtungsmanschette und verchromter Abdeckrosette.



### Verlängerungskabel

3 m Verlängerungskabel für das Bedienelement: Modell 6146.22.

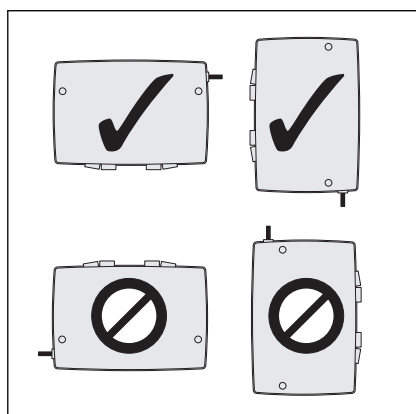
3 m Verlängerungskabel für das Displayelement: Modell 6146.222.

# 3 Handhabung

## 3.1 Montageinformationen

### 3.1.1 Montagebedingungen

#### Mischeinheit

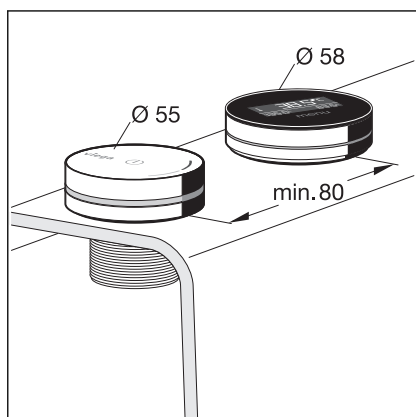


Für die Montage der Mischeinheit gelten folgende Voraussetzungen:

- Die Mischeinheit darf nur waagrecht oder senkrecht montiert werden, wie in der Abbildung gezeigt.
- Die Mischeinheit muss zu Wartungszwecken zugänglich und das Oberteil des Gehäuses abnehmbar sein.  
Die Montage kann z. B. in einem Nebenraum oder in einer Vorwand mit Revisionsöffnung erfolgen.
- Als Spannungsversorgung ist ein 230-V-Anschluss vorhanden, siehe ☞ „Regelwerke aus Abschnitt: Mischeinheit montieren“ auf Seite 7.
- Die Mischeinheit darf nur soweit von Bedien- oder Displayelementen entfernt sein, dass das Anschlusskabel (3 m) nicht unter Zugspannung steht.

Das Anschlusskabel des Bedien- oder Displayelements kann bei Bedarf auf 6 m verlängert werden ☞ „Optionales Zubehör“ auf Seite 20.

#### Bedien- und Displayelemente



Für die Montage der Elemente gelten folgende Voraussetzungen:

- Die Befestigung kann auf einer ebenen Oberfläche mit den Maßen 60 x 60 mm (z. B. in der Vorwand) oder auf dem Wannenrand erfolgen.
- Bei der Montage auf dem Wannenrand muss sichergestellt sein, dass die Elemente zu keinem Zeitpunkt von Wasser überflutet werden.  
Der Kontakt mit Spritzwasser stellt kein Problem dar.
- Wenn die Montage der Elemente auf dem Wannenrand erfolgen soll, empfehlen wir die Bohrungen — sofern möglich — direkt vom Hersteller der Badewanne erstellen zu lassen.
- Für die Befestigung der Elemente wird eine Bohrung mit einem Durchmesser von 38–40 mm benötigt.
- Hinter oder unter der Montageoberfläche muss ein Freiraum von mindestens 40 mm vorgesehen werden.
- Die Mittelpunkte der Bohrungen für die Elemente müssen mindestens einen Abstand von 80 mm voneinander haben.
- Die Elemente sollten sowohl von innerhalb als auch von außerhalb der Wanne gut erreichbar sein.

- Vom Montageort der Elemente aus muss das Anschlusskabel zugspannungsfrei zur Mischeinheit verlegt werden können.

Das Anschlusskabel kann bei Bedarf von 3 m auf 6 m verlängert werden ☞ „Optionales Zubehör“ auf Seite 20.

Für die Montage des Ab- / Überlaufs gelten folgende Voraussetzungen:

- Die Badewanne ist installiert.
- Die Entwässerungsleitung ist bis zur Badewanne verlegt.
- Die Unterseite der Badewanne ist zugänglich.

## Rohrunterbrecher

Um sicherzustellen, dass kein Badewasser in das Trinkwassersystem zurückfließen kann, muss in die Rohrleitung zwischen der Mischeinheit und dem Wannenzulauf ein Rohrunterbrecher installiert werden.

Die folgende schematische Abbildung gibt an, wie dieser Aufbau aussehen sollte:

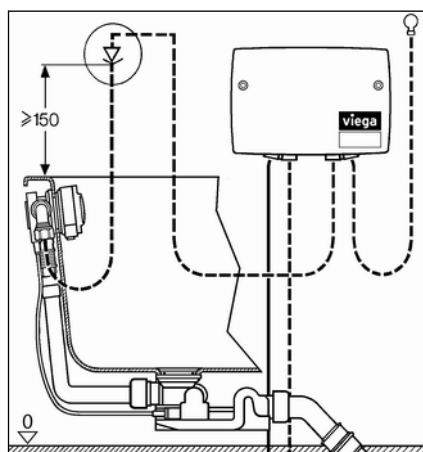


Abb. 6: Montageschema mit Rohrunterbrecher

Wichtig ist, dass der Rohrunterbrecher senkrecht, in Fließrichtung und mindestens 150 mm über der Oberkante der Badewanne montiert wird.



*Die Handbrause muss ebenfalls gegen das Zurückfließen von Badewasser gesichert werden. Wenn eine solche Sicherung nicht bereits in der verwendeten Handbrause integriert ist, muss gegebenenfalls ein weiterer Rohrunterbrecher installiert werden.*

Beachten Sie hierzu die örtlichen Normen und Vorschriften.

Der Rohrunterbrecher ist nicht im Lieferumfang enthalten und muss separat bestellt werden. Beachten Sie auch die Gebrauchsanleitung des Rohrunterbrechers.

### 3.1.2 Einbaumaße

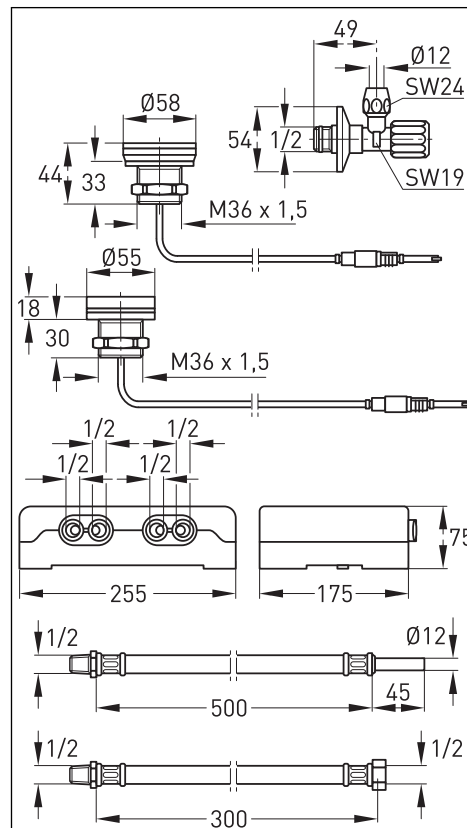


Abb. 7: Abmessungen

## 3.2 Montage

### 3.2.1 Mischeinheit montieren

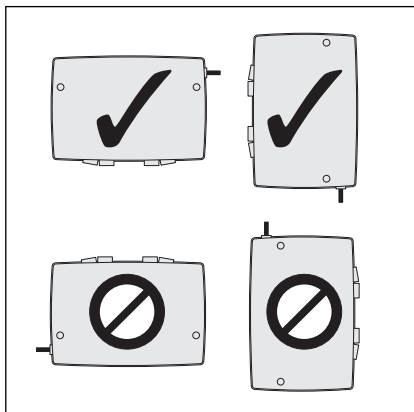


#### **GEFAHR!** Gefahr durch elektrischen Strom


Ein Stromschlag kann zu Verbrennungen und schweren Verletzungen bis hin zum Tod führen.

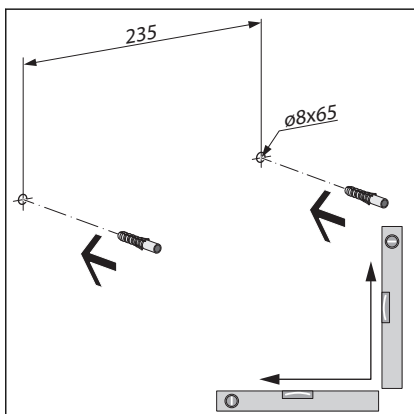
- Lassen Sie Arbeiten an der Elektrik nur durch Elektrofachkräfte durchführen.
- Schalten Sie das Anschlusskabel vor Arbeiten daran immer spannungsfrei.





Voraussetzungen:

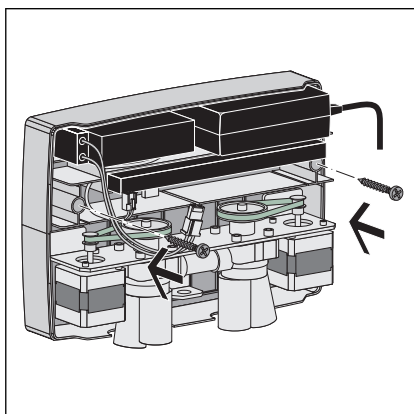
- Der Montageort ist auch nach der Montage dauerhaft zugänglich und der Gehäusedeckel ist abnehmbar (z. B. durch eine Revisionsöffnung).
- Der Montageort liegt so, dass der geplante Montageort der Bedienelemente mit einem Kabel mit 3 m Länge (6 m verlängert) erreichbar ist.
- Als Spannungsversorgung ist ein 230-V-Anschluss vorhanden, siehe  „Regelwerke aus Abschnitt: Mischeinheit montieren“ auf Seite 7.
- Die Montage darf entweder mit den Anschlüssen nach unten oder nach links erfolgen. Andere Einbautagen oder eine schräge Montage beeinträchtigen die Funktion der Mischeinheit.



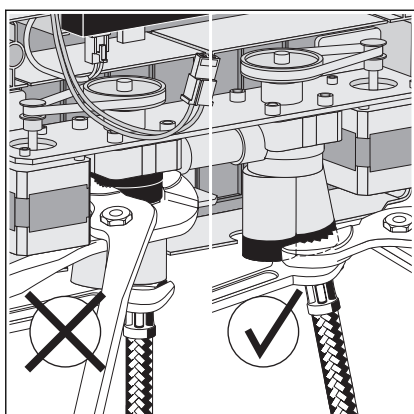
- 8 mm-Dübel entsprechend der Maßangaben setzen.

Abstand: 235 mm  
Bohrlochtiefe: 65 mm

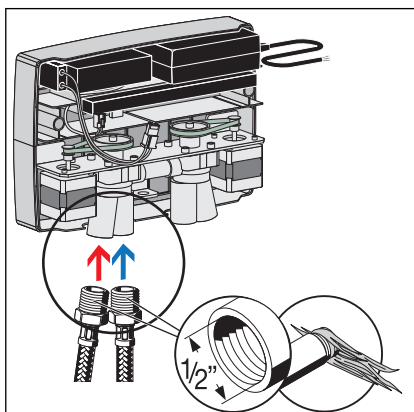
Waagerechte und senkrechte Ausrichtung mit einer Wasserwaage vornehmen.



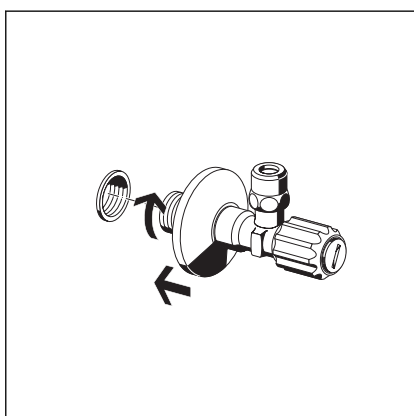
- Mischeinheit anschrauben.



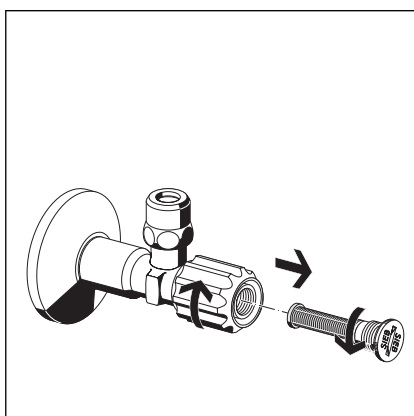
**INFO! Zange beim Verschrauben der Schläuche immer am unteren Ende der Ein- und Ausgänge der Mischeinheit ansetzen. Wenn Sie eine Zange am oberen Ende ansetzen, können Sie die Mischeinheit beschädigen.**



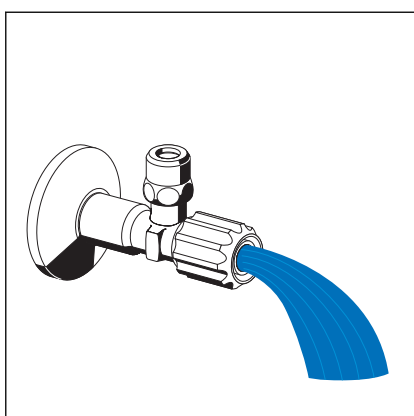
- Schläuche für den Wasseranschluss (2 x R ½ x DN 12) eindichten.
- Schläuche an die Warm- und Kaltwassereingänge schrauben.



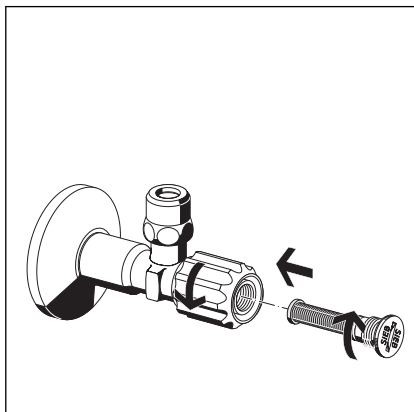
- Eckventile an Warm- und Kaltwasser-Installationen montieren.



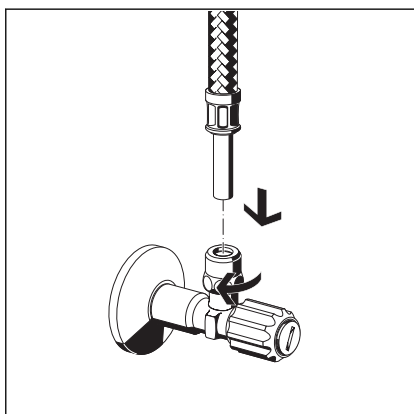
- Filter gegen den Uhrzeigersinn losschrauben.
- Filter entnehmen.



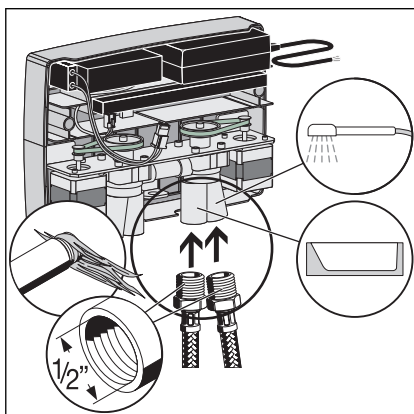
- Wasserzulauf für einige Sekunden öffnen, um die Leitung zu spülen.



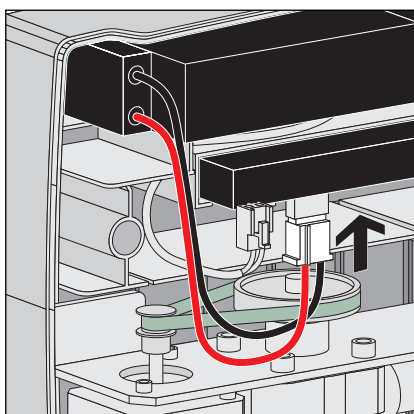
- Filter in Eckventil einschrauben.



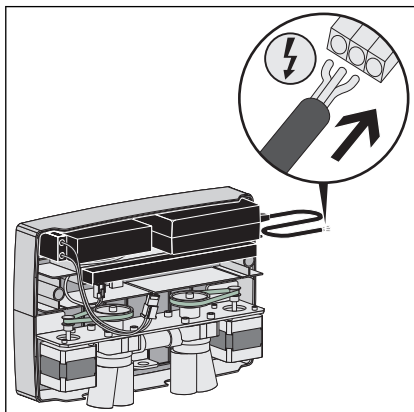
- Schläuche von Warm- und Kaltwassereingängen der Mischeinheit an die entsprechenden Eckventile anschließen.



- Schläuche für den Anschluss von Wanne und Handbrause (2 x R 1/2 x G 1/2 mit Überwurfmutter) eindichten.
- Schläuche an die Ausgänge der Mischeinheit für Wanne und Handbrause schrauben.



- Akku an die Steuerelektronik anschließen.  
Richtige Ausrichtung beachten und soweit einstecken, dass der Stecker deutlich spürbar einrastet.



**GEFAHR! Dieser Schritt darf nur von einer Elektrofachkraft ausgeführt werden!**

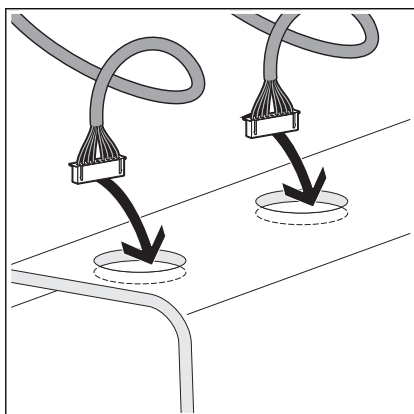
- Netzanschluss herstellen.

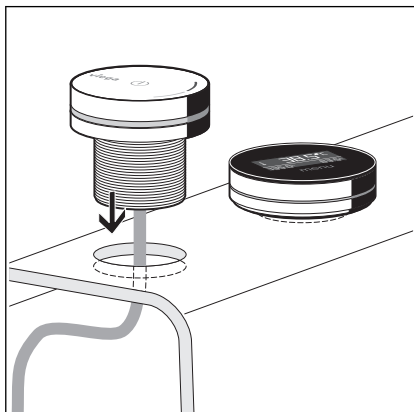
### 3.2.2 Bedienelement montieren

Die Montage des Bedienelements und des Displayelements wird hier exemplarisch am Wannenrand gezeigt. Für die Montage auf einer anderen Fläche, z. B. in der Vorwand, gelten die gleichen Voraussetzungen und Schritte.

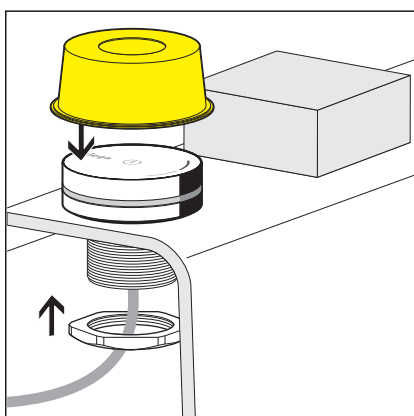
Voraussetzungen:

- Der geplante Montageort des Bedien- und des Displayelements ist mit einem 3 m langen Kabel (mit Verlängerung 6 m) vom Montageort der Mischeinheit erreichbar.
  - Am Montageort befinden sich zwei Bohrungen mit einem Durchmesser von 38–40 mm.
  - Die Mittelpunkte der Bohrungen haben mindestens einen Abstand von 80 mm zueinander.
  - Hinter den Bohrungen befindet sich ein Freiraum von mindestens 40 mm.
- Anschlusskabel des Bedien- und des Displayelements durch die Bohrlöcher führen.

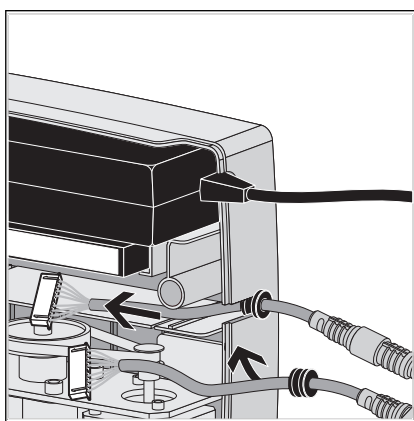




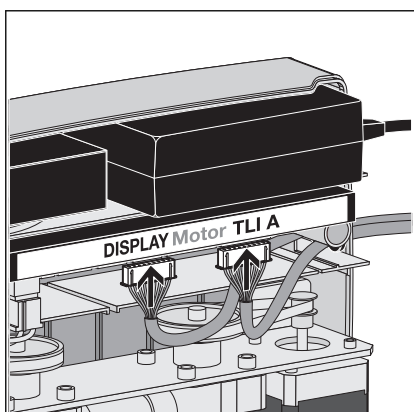
- Bedien- und Displayelement in die Bohrlöcher einsetzen.



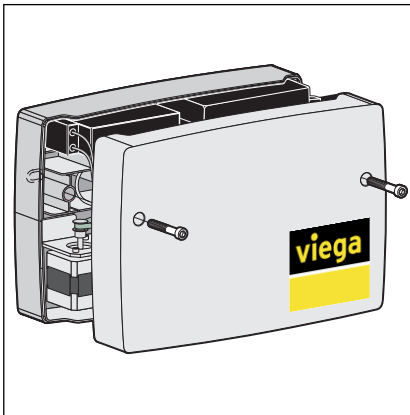
- Bedien- und Displayelement von unten mit der Überwurfmutter befestigen.
- Bauschutz auf Bedien- und Displayelement setzen.



- Kabel mit der Kabeldurchführung in die Aussparung in der rechten Seite des Gehäuses der Mischeinheit einführen.




- Stecker der Kabel des Bedien- und des Displayelements an die Steckplätze der Steuereinheit anschließen.  
Das Bedienelement an den mit „TLI A“ gekennzeichneten Steckplatz anschließen.  
Das Displayelement an den mit „DISPLAY“ gekennzeichneten Steckplatz anschließen.  
Die Stecker haben an einer Längsseite rechts und links eine Nut, die beim Einstecken nach vorne zeigen muss.



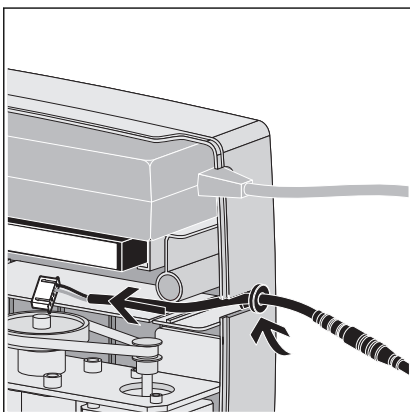
- Gehäusedeckel auf die Mischeinheit setzen und verschrauben.

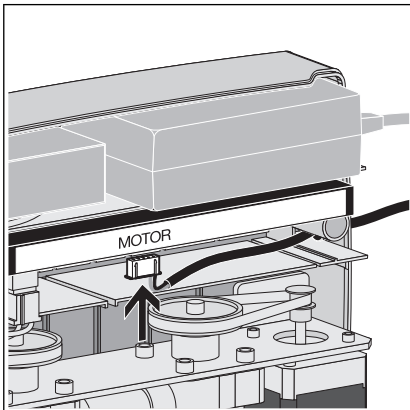
### 3.2.3 Elektrischen Ablauf anschließen (optional)

Um den Ablauf über das Bedienelement öffnen und schließen zu können, muss ein elektrisch angetriebener Ab- / Überlauf verwendet werden. Wir empfehlen eines der vier in  „Erforderliches Zubehör“ auf Seite 19 genannten Modelle zu verwenden. Der Motor dieser Modelle hat einen Anschluss, über den er mit der Steuerung der Mischeinheit verbunden wird.

Voraussetzungen:

- Die Mischeinheit ist montiert.
- Der motorbetriebene Ab- / Überlauf ist montiert.
- Die Mischeinheit ist zugänglich und der Deckel ist abgenommen.
- Der Motor des Ab- / Überlaufes ist mit einem 2 m-Kabel (mit Verlängerung 5 m) vom Montageort der Mischeinheit erreichbar.
- Kabel mit der Kabeldurchführung in die Aussparung in der rechten Seite des Gehäuses der Mischeinheit einführen.





**INFO! Der Anschluss des Ab- / Überlaufes muss vor dem Anlegen der Netzspannung an die Mischeinheit erfolgen, damit der Ablauf erkannt wird.**

- Stecker des Kabels an den mit „Motor“ gekennzeichneten Steckplatz der Steuereinheit anschließen.

Der Stecker hat an einer Längsseite rechts und links eine Nut, die beim Einstecken nach vorne zeigen müssen.

### 3.3 Bedienung

#### 3.3.1 Werkseinstellungen

Temperatureinheit	°C
Speichereinstellungen 1, 2 und 3	38 °C, 100 % Wasserstrahlstärke
Wassermenge	Stopp nach 45 Min.
Temperaturbegrenzung des Wasserzulaufs	Begrenzung auf 80 °C (keine Zumischung von Kaltwasser, also maximal anliegende Temperatur läuft ein)  Bei thermischer Desinfektion: $T_{\max} \leq 85 \text{ °C}$
Schlüsselcode	000

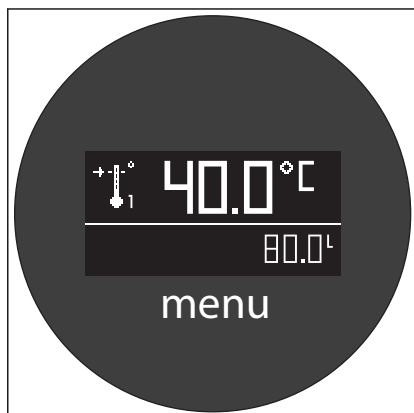
#### 3.3.2 Wasserzulauf einstellen

Der Wasserzulauf erfolgt über einen der drei Programmspeicher:

- 1 x kurz drücken = Programmspeicher 1
- 2 x kurz drücken = Programmspeicher 2
- 3 x kurz drücken = Programmspeicher 3

Wenn Sie keine vorprogrammierten Einstellungen verwenden wollen, starten Sie eines der Programme und ändern Temperatur und Einlaufzeit individuell.

### Wasserzulauf starten



Betriebszustand	„OFF“
Aktion	Bedienelement 1 x kurz drücken.
Ergebnis	Wasser beginnt mit den Einstellungen von Programmspeicherplatz 1 zu laufen. Die aktuelle Wassertemperatur und die Zulaufmenge werden im Display angezeigt (vgl. Abbildung).

### Wasserzulauf stoppen

Betriebszustand	„ON“
Aktion	Bedienelement 1 x kurz drücken.
Ergebnis	Wasserzulauf stoppt.

### Wassertemperatur einstellen



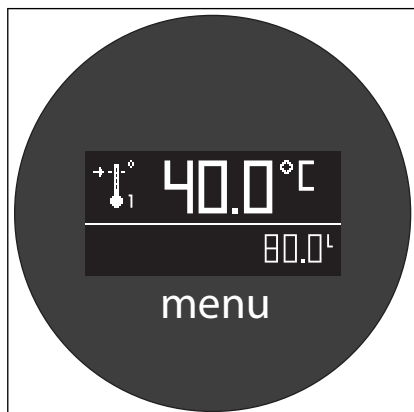
#### **WARNUNG!** Verbrühungsgefahr durch heißes Wasser

Die Wassertemperatur kann bis auf einen Wert von 80 °C erhöht werden, sofern die maximale Wasserzulauftemperatur nicht über das Menü begrenzt wurde. Bei Kindern können bereits ab einer Temperatur von 40 °C Verbrühungen auftreten. In schweren Fällen können Verbrühungen genau wie Verbrennungen zum Tod führen. Gehen Sie deshalb besonders vorsichtig mit Wassertemperaturen von über 40 °C um.

Ergreifen Sie folgende Maßnahmen, um Verbrühungen zu vermeiden:

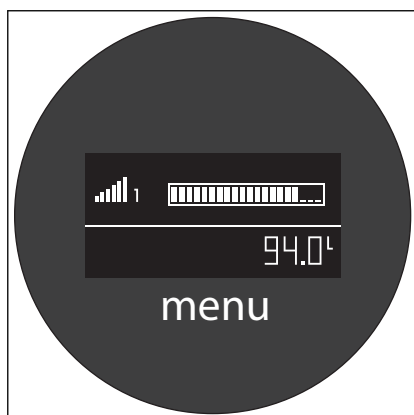
- Ab einem eingestellten Temperaturwert von 40 °C ändert sich die Temperatur beim Drehen des Bedienelements deutlich langsamer (die Drehbewegung ist um 1:10 untersetzt). Nutzen Sie diesen Verbrühschutz für eine genauere und vorsichtigere Einstellung der Temperatur.
- Begrenzen Sie bei Bedarf die Wassertemperatur (☞ Kapitel 3.3.3 „Wasserzulaufzeit und -temperatur begrenzen“ auf Seite 33).
- Sperren Sie die erweiterte Menüliste, damit die Begrenzung der Wasserzulauftemperatur nur mit der Eingabe des Schlüsselcodes aufgehoben werden kann (☞ „Erweiterte Menüliste sperren“ auf Seite 39).





Symbol	
Betriebszustand	„ON“
Aktion	Bedienelement drehen (dabei nicht drücken). Drehen im Uhrzeigersinn: LED orange = wärmer; Drehen gegen den Uhrzeigersinn: LED blau = kälter
Ergebnis	Die Wassertemperatur ist geändert. Die aktuelle Wassertemperatur und die Zulaufmenge werden im Display angezeigt (vgl. Abbildung).

### Wasserstrahlstärke einstellen



Symbol	
Betriebszustand	„ON“
Aktion	Bedienelement in gedrückter Position drehen. Drehen im Uhrzeigersinn = stärker; Drehen gegen den Uhrzeigersinn = schwächer
Ergebnis	Die Stärke des Wasserstrahls ist geändert. Das Displayelement zeigt während des Verstellvorgangs die aktuelle Stärke des Strahls an (vgl. Abbildung).

## 3.3.3 Wasserzulaufzeit und -temperatur begrenzen

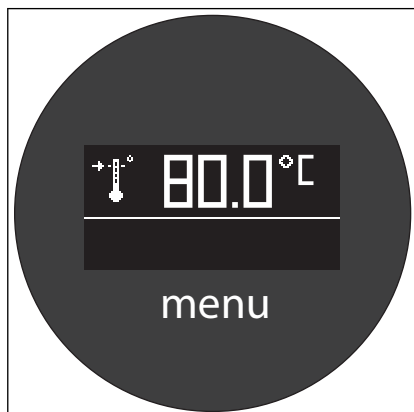
### Wasserzulauftemperatur begrenzen



*Diese Einstellung kann nur über die erweiterte Menüliste vorgenommen werden.*

*Aktivieren Sie zuerst die erweiterte Menüliste, wie in „Erweiterte Menüliste anzeigen“ auf Seite 39 beschrieben.*

Die Armatur bietet die Möglichkeit, einen Grenzwert für die Wasserzulauftemperatur zu setzen. Der Grenzwert kann zwischen 4 °C und 80 °C liegen. Die Werkseinstellung für die maximale Wasserzulauftemperatur beträgt 80 °C.



Symbol	
Betriebszustand	„OFF“
Aktion	<ul style="list-style-type: none"> <li>■ Displayelement kurz drücken, um das Menü zu öffnen.</li> <li>■ Bedienelement drehen, bis der Fokus auf dem Symbol  steht.</li> <li>■ Bedien- oder Displayelement kurz drücken, um den Menüpunkt auszuwählen.</li> <li>■ Bedienelement drehen, um den Grenzwert für die Wasserzulaufzeit festzulegen (Displayinhalt siehe Abbildung).</li> <li>■ Bedienelement drücken, um den Wert zu bestätigen.</li> </ul>
Ergebnis	Der ausgewählte Wert ist als Grenzwert für die Wasserzulaufzeit gesetzt.

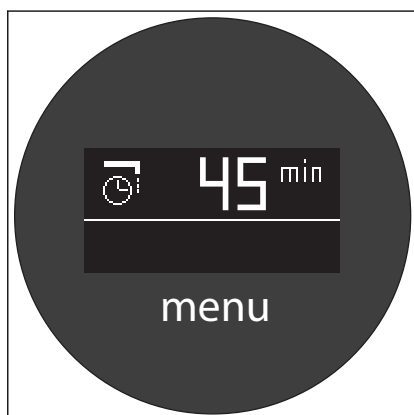
### Wasserzulaufzeit begrenzen




Diese Einstellung kann nur über die erweiterte Menüliste vorgenommen werden.

Aktivieren Sie zuerst die erweiterte Menüliste, wie in „Erweiterte Menüliste anzeigen“ auf Seite 39 beschrieben.

Die maximale Wasserzulaufzeit kann begrenzt werden. Der Einstellbereich liegt zwischen 1 und 99 Minuten. Wenn dieser Einstellbereich begrenzt wird, kann später die Wasserzulaufzeit für die einzelnen Programmspeicherplätze nicht mehr über diesen Wert angehoben werden.

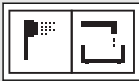




Symbol	
Betriebszustand	„OFF“

Aktion	<ul style="list-style-type: none"> <li>■ Displayelement kurz drücken, um das Menü zu öffnen.</li> <li>■ Bedienelement drehen, bis der Fokus auf dem Symbol  steht.</li> <li>■ Bedien- oder Displayelement kurz drücken, um den Programmiermodus zu starten.</li> <li>■ Bedienelement drehen, um die gewünschte maximale Wasserzulaufzeit einzustellen (Displayinhalt siehe Abbildung).</li> <li>■ Bedien- oder Displayelement kurz drücken, um die Eingabe zu speichern.</li> </ul>
Ergebnis	Die Wasserzulaufzeit ist auf den eingestellten Wert begrenzt.

### 3.3.4 Wasserzulauf wechseln

Zwischen Wannenbefüllung und Handbrause umschalten

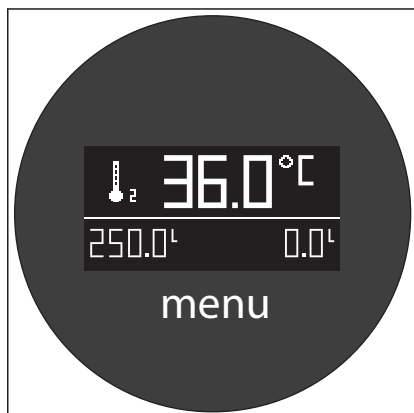
Symbol	 <p>Je nach aktueller Einstellung wird das Symbol für die Handbrause oder das Symbol für die Wannenbefüllung angezeigt.</p>
Betriebszustand	„ON“
Aktion	<ul style="list-style-type: none"> <li>■ Displayelement kurz drücken.</li> <li>■ Bedienelement solange drehen, bis der Fokus auf dem Symbol  oder  steht.</li> <li>■ Bedien- oder Displayelement zur Bestätigung drücken</li> </ul>
Ergebnis	Der Wasserzulauf wechselt von Wasserzulauf auf Handbrause oder umgekehrt.


### 3.3.5 Persönliche Einstellungen nutzen

Die Armatur hat drei Speicherplätze, für persönliche Einstellungen zur Wannenbefüllung. Die gespeicherten Einstellungen können direkt abgerufen werden und die Wanne wird automatisch mit den voreingestellten Werten befüllt.



Die drei Speicherplätze können an der kleinen Zahl neben dem Thermometer-Symbol unterschieden werden (im Beispiel unten Speicherplatz 2).

### Persönliche Speicherdaten aufrufen



Symbol	
Betriebszustand	OFF
Aktion	Bedienelement 1 x kurz drücken für Programmspeicher 1 oder 2 x kurz drücken für Programmspeicher 2 oder 3 x kurz drücken für Programmspeicher 3
Ergebnis	<p>Wasser läuft mit den gespeicherten Einstellungen ein.</p> <p>Das Display zeigt den Speicherplatz, die Temperatur, die programmierte Wassermenge (unten links) und die aktuell eingelaufene Wassermenge (unten rechts) an.</p>

### Persönliche Einstellungen speichern

Symbol	
Betriebszustand	OFF
Aktion	<ul style="list-style-type: none"> <li>■ Durch kurzes Drücken des Bedienelementes (1, 2 oder 3 x) den gewünschten Speicherplatz auswählen.</li> <li>■ Wassertemperatur durch Drehen des Bedienelementes anpassen. Drehen im Uhrzeigersinn ⇒ wärmer; gegen den Uhrzeigersinn ⇒ kälter.</li> <li>■ Wasserstrahlstärke durch Drehen des Bedienelementes in gedrückter Position anpassen.</li> <li>■ Wasser bis zum gewünschten Füllstand einlaufen lassen.</li> <li>■ Displayelement kurz drücken, um das Menü zu öffnen. Durch Drehen des Bedienelementes den Fokus auf das Symbol für Speicher löschen  setzen.</li> <li>■ Bedienelement kurz drücken, um die Einstellungen zu speichern.</li> </ul>
Ergebnis	<p>Auf dem gewählten Speicherplatz sind die eingelassene Wassermenge und die mittlere Temperatur des eingelassenen Wassers gespeichert.</p> <p>Der Wasserzulauf stoppt.</p>





Die abgespeicherte Temperatur entspricht der effektiven Temperatur des Badewassers und kann von der zuletzt gewählten Solltemperatur stark abweichen.

## Gespeicherte Einstellungen löschen (Zurücksetzen auf Werkseinstellungen)



Diese Einstellung kann nur über die erweiterte Menüliste vorgenommen werden.

Aktivieren Sie zuerst die erweiterte Menüliste, wie in [☞ „Erweiterte Menüliste anzeigen“](#) auf Seite 39 beschrieben.

Symbol	
Betriebszustand	OFF
Aktion	<ul style="list-style-type: none"> <li>■ Durch kurzes Drücken des Bedienelementes (1, 2 oder 3 x) den gewünschten Speicherplatz auswählen.</li> <li>■ Displayelement 1 x kurz drücken.</li> <li>■ Durch Drehen des Bedienelementes den Fokus auf das Symbol für Speicher löschen  setzen.</li> <li>■ Bedienelement 1 x kurz drücken.</li> </ul>
Ergebnis	<p>Der gewählte Speicherplatz steht wieder auf Werkseinstellung (Vergleiche <a href="#">☞ Kapitel 3.3.1 „Werkseinstellungen“</a> auf Seite 31).</p> <p>Der Wasserzulauf stoppt.</p>


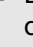
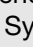
## Einheit der Temperaturanzeige umstellen



Diese Einstellung kann nur über die erweiterte Menüliste vorgenommen werden.

Aktivieren Sie zuerst die erweiterte Menüliste, wie in [☞ „Erweiterte Menüliste anzeigen“](#) auf Seite 39 beschrieben.

Die Armatur kann Temperaturangaben im Displayelement wahlweise in den Einheiten Celsius (°C) oder Fahrenheit (°F) anzeigen.

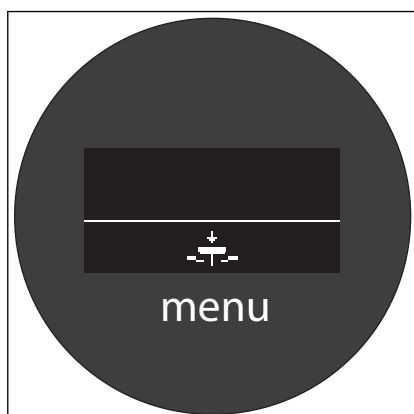
Symbol	
Betriebszustand	OFF
Aktion	<ul style="list-style-type: none"> <li>■ Displayelement kurz drücken, um das Menü zu öffnen.</li> <li>■ Bedienelement drehen bis der Fokus auf dem Symbol  bzw.  steht.</li> <li>■ Bedien- oder Displayelement kurz drücken, um die Einheit der Temperaturanzeige umzustellen.</li> </ul>
Ergebnis	Die Einheit, in der Temperaturen angezeigt werden, ist auf den ausgewählten Wert geändert worden.

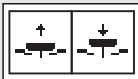
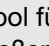

### 3.3.6 Ablauf elektronisch bedienen



Für die Verwendung dieser Funktion muss ein elektrisch angetriebener Ab- / Überlauf montiert und angeschlossen sein.

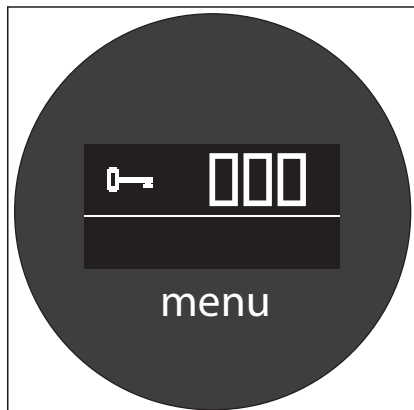
#### Ablauf über das Bedienelement öffnen / schließen





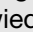
Symbol	 <p>Je nach Zustand des Ablaufes wird das Symbol für Öffnen  oder das Symbol für Schließen  angezeigt.</p>
Betriebszustand	OFF
Aktion	<ul style="list-style-type: none"> <li>■ Displayelement kurz drücken.</li> <li>■ Bedienelement solange drehen, bis der Fokus auf dem Symbol für das Öffnen / Schließen des Ablaufventils steht.</li> <li>■ Bedien- oder Displayelement zur Bestätigung drücken.</li> </ul>
Ergebnis	<p>Zustand des Ablaufventils ändert sich.</p> <p>Das Display zeigt an, dass der Ablauf geöffnet oder geschlossen wird (vgl. Abbildung links).</p>

### 3.3.7 Menüs und Steuerung konfigurieren

#### Erweiterte Menüliste anzeigen




Um die erweiterte Menüliste anzeigen zu lassen, muss der Schlüsselcode eingegeben werden. Bei der Auslieferung ist der Schlüsselcode 000 voreingestellt.

Symbol	
Betriebszustand	OFF
Aktion	<ul style="list-style-type: none"> <li>■ Displayelement kurz drücken, um das Menü zu öffnen.</li> <li>■ Bedienelement drehen bis der Fokus auf dem Symbol  steht.</li> <li>■ Bedien- oder Displayelement kurz drücken, um die erweiterte Menüliste zu entsperren. ⇒ Im Display wird der Schlüsselcode abgefragt (vgl. Abbildung links).</li> <li>■ Schlüsselcode durch Drehen des Bedienelementes eingeben.</li> <li>■ Bedien- oder Displayelement kurz drücken, um den Schlüsselcode zu bestätigen.</li> </ul>
Ergebnis	<p>Die erweiterte Menüliste wird für etwa 30 Minuten entsperrt.</p> <p>Danach wird die Menüliste automatisch wieder gesperrt, um sicherzustellen, dass die geschützten Funktionen nur berechtigten Personen zugänglich sind. Um die Sperrung sofort wieder herzustellen Symbol  im Menü aufrufen.</p>

#### Erweiterte Menüliste sperren

Um die erweiterte Menüliste später zu entsperren, wird der Schlüsselcode benötigt. Bei der Auslieferung ist der Schlüsselcode 000.

Symbol	
Betriebszustand	OFF

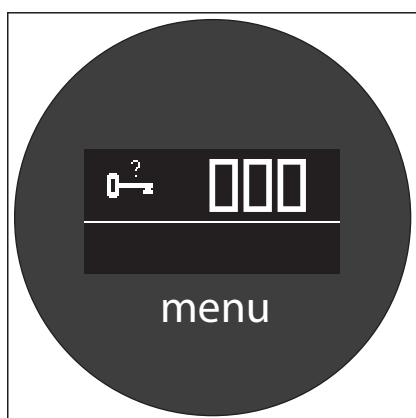
Aktion	<ul style="list-style-type: none"> <li>■ Displayelement kurz drücken, um das Menü zu öffnen.</li> <li>■ Bedienelement drehen bis der Fokus auf dem Symbol  steht.</li> <li>■ Bedien- oder Displayelement kurz drücken, um die erweiterte Menüliste zu sperren.</li> </ul>
Ergebnis	Die erweiterte Menüliste ist gesperrt und kann nur mit der Eingabe des Schlüsselcodes wieder entsperrt werden.



## Neuen Schlüsselcode einstellen



*Der Schlüsselcode kann nur 30 Minuten nach der Herstellung der Stromversorgung geändert werden. Danach ist der entsprechende Menüpunkt gesperrt.*

*Trennen Sie bei Bedarf die Armatur kurzzeitig, aber für mindestens 10 Sekunden, vom Netz und vom Akku, um den Schlüsselcode ändern zu können. (Die anderen Geräteeinstellungen werden dabei nicht zurückgesetzt.)*



Symbol	
Betriebszustand	OFF
Aktion	<ul style="list-style-type: none"> <li>■ Displayelement kurz drücken, um das Menü zu öffnen.</li> <li>■ Bedienelement drehen bis der Fokus auf dem Symbol  steht.</li> <li>■ Bedien- oder Displayelement kurz drücken, um den Programmiermodus zu starten (vgl. Abbildung links).</li> <li>■ Bedienelement drehen, um den gewünschten Schlüsselcode einzustellen.</li> <li>■ Bedien- oder Displayelement kurz drücken, um den Schlüsselcode zu speichern.</li> </ul>
Ergebnis	Der neue Schlüsselcode ist gespeichert.



*Sollten Sie den Schlüsselcode geändert und dann vergessen haben, können Sie wie oben beschrieben einen neuen Schlüsselcode setzen. Sie müssen dabei den alten Code nicht eingeben.*

## Steuerung komplett auf Werkseinstellungen zurücksetzen


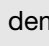




Diese Einstellung kann nur über die erweiterte Menüliste vorgenommen werden.

Aktivieren Sie zuerst die erweiterte Menüliste, wie in [☞ „Erweiterte Menüliste anzeigen“ auf Seite 39](#) beschrieben.

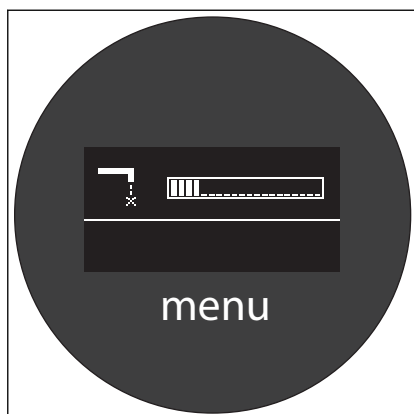
Die Armatur kann komplett auf die Werkseinstellungen zurückgesetzt werden. Die vollständigen Werkseinstellungen können Sie in [☞ Kapitel 3.3.1 „Werkseinstellungen“ auf Seite 31](#) nachlesen.


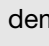
Symbol	
Betriebszustand	OFF
Aktion	<ul style="list-style-type: none"> <li>■ Displayelement kurz drücken, um das Menü zu öffnen.</li> <li>■ Bedienelement drehen bis der Fokus auf dem Symbol  steht.</li> <li>■ Bedien- oder Displayelement kurz drücken, um die Einstellungen zurückzusetzen.</li> </ul>
Ergebnis	Alle Einstellungen befinden sich wieder auf dem Stand der Werkseinstellungen.

### 3.3.8 Reinigungsfunktionen

#### Reinigungsmodus

Mit dem Reinigungsmodus kann die Armatur für 45 Sekunden deaktiviert werden, um z. B. das Bedienelement zu reinigen, ohne dass der Wasserzulauf gestartet wird.



Symbol	
Betriebszustand	OFF
Aktion	<ul style="list-style-type: none"> <li>■ Displayelement kurz drücken, um das Menü zu öffnen.</li> <li>■ Bedienelement drehen bis der Fokus auf dem Symbol  steht.</li> <li>■ Bedien- oder Displayelement kurz drücken, um den Reinigungsmodus zu aktivieren.</li> </ul>
Ergebnis	<p>Das Bedienelement ist für 45 Sekunden deaktiviert. Der Leuchtring blinkt für diesen Zeitraum grün.</p> <p>Das Displayelement zeigt während der Laufzeit des Reinigungsmodus einen Fortschrittsbalken an (vgl. Abbildung links).</p>

Der Reinigungsmodus kann vor dem Ablauf der 45 Sekunden deaktiviert werden, indem das Symbol  im Menü ausgewählt wird.

## Thermische Desinfektion



### **WARNUNG!** Verbrühungsgefahr durch heißes Wasser

Die Wassertemperatur kann bis auf einen Wert von 80 °C erhöht werden, sofern keine Temperatursperre eingestellt ist. Bei Kindern können bereits ab einer Temperatur von 40 °C Verbrühungen auftreten. In schweren Fällen können Verbrühungen genau wie Verbrennungen zum Tod führen. Gehen Sie deshalb bei der Heißwasserdesinfektion besonders vorsichtig vor.

Ergreifen Sie folgende Maßnahmen, um Verbrühungen zu vermeiden:

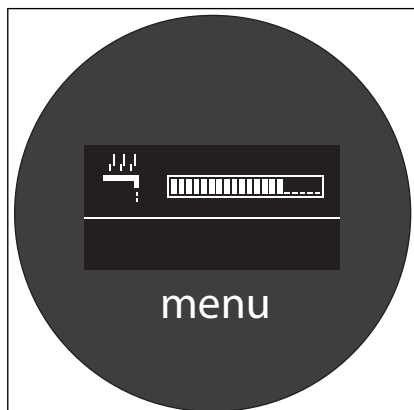
- Stellen Sie sicher, dass sich niemand in der Nähe der Armatur befindet und dass ein Spritzen des heißen Wassers ausgeschlossen ist.
- Ändern Sie den Schlüsselcode, damit die Heißwasserdesinfektion nur von berechtigten Personen vorgenommen werden kann. ↪ „Neuen Schlüsselcode einstellen“ auf Seite 40
- Spülen Sie nach der erfolgten Desinfektion kalt nach, damit kein heißes Wasser in der Leitung verbleibt.
- Die Heißwasserdesinfektion kann jederzeit durch ein kurzes Drücken des Bedienelementes abgebrochen werden.



*Diese Einstellung kann nur über die erweiterte Menüliste vorgenommen werden.*

*Aktivieren Sie zuerst die erweiterte Menüliste, wie in ↪ „Erweiterte Menüliste anzeigen“ auf Seite 39 beschrieben.*

Die Heißwasserdesinfektion stellt sicher, dass sich keine Keime in der Armatur bilden können.



Symbol	
Betriebszustand	OFF
Aktion	<ul style="list-style-type: none"> <li>■ Displayelement kurz drücken, um das Menü zu öffnen.</li> <li>■ Bedienelement drehen bis der Fokus auf dem Symbol  steht.</li> <li>■ Bedien- oder Displayelement kurz drücken, um die Heißwasserdesinfektion zu starten.</li> </ul>
Ergebnis	<p>Die Armatur durchläuft ein automatisches Desinfektionsprogramm, das 5 Minuten dauert. Die Wassermenge ist dabei möglichst gering und die Temperatur ist die maximale Versorgungstemperatur.</p> <p>Das Display zeigt während der Heißwasserdesinfektion einen Fortschrittsbalken an. (vgl. Abbildung links)</p> <p>Der Leuchtring des Bedienelementes blinkt während der Heißwasserdesinfektion zur Warnung rot.</p>

### 3.3.9 Systemdiagnose und Statistik

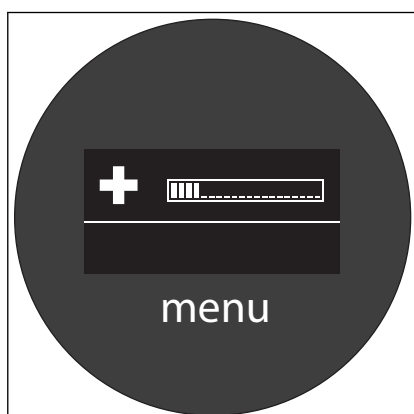
#### Diagnose-Modus nutzen




*Diese Einstellung kann nur über die erweiterte Menüliste vorgenommen werden.*

*Aktivieren Sie zuerst die erweiterte Menüliste, wie in „Erweiterte Menüliste anzeigen“ auf Seite 39 beschrieben.*

Die Armatur kann eine automatische Systemdiagnose durchführen. Dabei werden der Temperatursensor und der Volumenstrommesser getestet.



Symbol	
Betriebszustand	„OFF“

Aktion	<ul style="list-style-type: none"> <li>■ Displayelement kurz drücken, um das Menü zu öffnen.</li> <li>■ Bedienelement drehen, bis der Fokus auf dem Symbol  steht.</li> <li>■ Bedien- oder Displayelement kurz drücken, um die Diagnose zu starten.</li> </ul>
Ergebnis	<p>Das Überprüfungsprogramm wird automatisch durchlaufen.</p> <p>Das Displayelement zeigt während der Laufzeit der Systemdiagnose einen Fortschrittsbalken an (vgl. Abbildung).</p>

Während der Analyse zeigt der Leuchtring des Bedienelements an, welche Komponente des Produkts gerade getestet wird.

Anzeige während der Diagnose:

- Leuchtring inaktiv: Kartuschenposition wird überprüft und kalibriert
- Leuchtring rot: Heißwasser EIN
- Leuchtring grün: Wasser AUS
- Leuchtring blau: Kaltwasser EIN

## Anzeige des Befunds


Zum Abschluss der Diagnose erfolgt im unteren, mittleren Bereich des Displays ein Befund. Folgende Befundanzeigen können als Ergebnis der Diagnose erfolgen:

Symbol	Befund
	keine Funktionsstörungen
	Störung des Temperatursensors
	Störung des Volumenstrommessers

## Statistik anzeigen





*Diese Einstellung kann nur über die erweiterte Menüliste vorgenommen werden.*







*Aktivieren Sie zuerst die erweiterte Menüliste, wie in  „Erweiterte Menüliste anzeigen“ auf Seite 39 beschrieben.*

Die aufgezeichneten Daten können über eine Statistikfunktion ausgegeben werden.

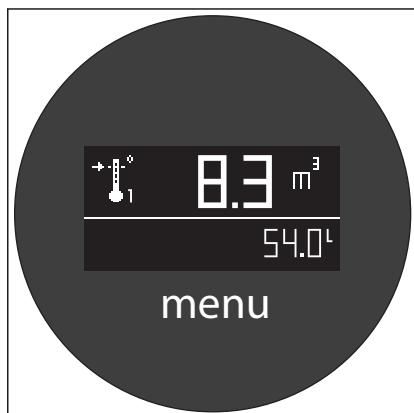
Aus rechtlichen Gründen können die Statistikdaten nicht gelöscht werden.

Symbol	
Betriebszustand	„OFF“
Aktion	<ul style="list-style-type: none"> <li>■ Displayelement kurz drücken, um das Menü zu öffnen.</li> <li>■ Bedienelement drehen bis der Fokus auf dem Symbol  steht.</li> <li>■ Bedien- oder Displayelement kurz drücken, um die Anzeige der Statistik zu starten.</li> </ul>
Ergebnis	Das Displayelement zeigt der Reihe nach die unterschiedlichen Statistikwerte an.

Die Anzeigen bestehen jeweils aus einem Symbol, das angibt, welcher Statistikwert angezeigt wird, und einem Wert.


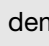
Symbol	Angezeigter Wert
	Gesamtzahl der Betriebsstunden der Armatur (mit einer maximalen Abweichung von zehn Stunden)
	Anzahl der Aufrufe der persönlichen Einstellungen mit der entsprechenden Nummer (mit einer maximalen Abweichung von zehn Aufrufen)
	
	
	Anzahl der ausgeführten Heißwasserdesinfektionen
	Anzahl der Minuten im Akkubetrieb (mit einer maximalen Abweichung von zehn Minuten)

### Wasserverbrauch anzeigen



Der vollständige Wasserverbrauch, der während der Lebenszeit der Armatur erfolgt ist, wird in m<sup>3</sup> in der oberen Zeile angezeigt.

Der Verbrauch bei der letzten Befüllung wird in Litern in der unteren Zeile angezeigt.

Symbol	
Betriebszustand	„OFF“
Aktion	<ul style="list-style-type: none"> <li>■ Displayelement kurz drücken, um das Menü zu öffnen.</li> <li>■ Bedienelement drehen bis der Fokus auf dem Symbol  steht.</li> <li>■ Bedien- oder Displayelement kurz drücken, um die Diagnose zu starten.</li> </ul>
Ergebnis	Der Wasserverbrauch wird im Display angezeigt (vgl. Abbildung).

## 3.4 Störungen beheben

Fehler	Ursache	Behebung
Das Gerät zeigt keine Funktion.	Gerät nicht am Netz angeschlossen	Netzanschluss herstellen
	Netzversorgung ausgefallen	Sicherungskasten kontrollieren
	Netzteil nicht an Steuerelektronik angeschlossen	Anschluss überprüfen/herstellen
	Bedien- und Displayelement nicht angeschlossen	Anschluss überprüfen/herstellen
Das Gerät schaltet nach zu kurzem Wasserzulauf ab.	gespeicherte Zulaufzeit ist zu kurz eingestellt	längere Zulaufzeit einstellen ↳ Kapitel 3.3.2 „Wasserzulauf einstellen“ auf Seite 31
	Warm- und Kaltwasseranschlüsse vertauscht	Anschlüsse tauschen
Die gewünschte Wassertemperatur stimmt nicht.	Kalt- und Heißwasserzuleitung vertauscht	Anschlüsse tauschen
	Kalt- bzw. Heißwasserventil nicht vollständig geöffnet	Eckventile vollständig öffnen
	Anschlussschläuche abgeknickt	Verlegung der Schläuche prüfen
	Anschlussleitungen verstopft	Leitungen durchspülen Filter reinigen
	Speicher leer	Speicher überprüfen

Fehler	Ursache	Behebung
	Durchlauferhitzer nicht angeschlossen	Anschluss überprüfen/herstellen
	Temperaturfühler nicht angeschlossen oder defekt	Funktion „Systemdiagnose“ durchführen ☞ „Diagnose-Modus nutzen“ auf Seite 43
	Motor für Temperaturregelung nicht angeschlossen oder defekt	Funktion „Diagnose“ durchführen ☞ „Diagnose-Modus nutzen“ auf Seite 43
	Zahnflachriemen abgesprungen oder defekt	Zahnflachriemen überprüfen
	Druckunterschied zwischen Kalt- und Warmwasserzulauf zu groß ( $\Delta > 1$ bar)	Druck angleichen
Kein Wasserfluss	Kalt- bzw. Heißwasserventil nicht vollständig geöffnet	Ventile vollständig öffnen
	keine Wasserversorgung	Hauptahn überprüfen
	Zulaufschläuche abgeknickt	Verlegung der Zulaufschläuche prüfen
	Filter verstopft	Filter reinigen
	Gerät nicht am Netz angeschlossen	Netzanschluss herstellen
	Netzversorgung ausgefallen	Sicherungskasten kontrollieren
	Netzgerät nicht mit Steuerung verbunden	2-poligen Stecker mit Steuerelektronik verbinden
	Bedien- und Displayelement nicht angeschlossen	Anschluss überprüfen/herstellen
Der gewünschte Wasserdurchfluss stimmt nicht.	Kalt- bzw. Heißwasserventil nicht vollständig geöffnet	Ventile vollständig öffnen
	Zulaufschläuche abgeknickt	Verlegung der Zulaufschläuche prüfen
	Filter verstopft	Filter reinigen
	Motor für den Wasserdurchfluss nicht angeschlossen oder defekt	Anschluss und Funktion überprüfen
	Zahnflachriemen abgesprungen oder defekt	Zahnflachriemen überprüfen
	zu kleiner Durchfluss gespeichert	Funktion „Werkseinstellungen“ zurücksetzen ☞ „Steuerung komplett auf Werkseinstellungen zurücksetzen“ auf Seite 40

Fehler	Ursache	Behebung
Ständiger Wasserfluss	Motoren nicht kalibriert	Funktion „Diagnose“ durchführen ↳ „Diagnose-Modus nutzen“ auf Seite 43
	Ventile schließen nicht	Funktion „Diagnose“ durchführen ↳ „Diagnose-Modus nutzen“ auf Seite 43
Das Wasser wird nach einer gewissen Zeit abgeschaltet.	maximale Einschaltzeit erreicht	Einschaltzeit anpassen ↳ „Wasserzulaufzeit begrenzen“ auf Seite 34
	individuell gespeicherte Füllmenge erreicht	Funktion „Löschen der gespeicherten Einstellung“ durchführen ↳ „Gespeicherte Einstellungen löschen (Zurücksetzen auf Werkseinstellungen)“ auf Seite 37
Leuchtring des Bedienelements leuchtet grün.	Reinigungsmodus aktiv	45 Sekunden abwarten oder Reinigungsmodus über das Menü deaktivieren ↳ „Reinigungsmodus“ auf Seite 41
Kein Betrieb bei Netzausfall	Akku nicht angeschlossen	Akku an Controller anschließen (ACCU)
	Akku leer	Akku mindestens 24 Stunden aufladen
	Akku defekt	Akku austauschen
Das Gehäuse ist feucht oder nass.	unzulässige Einbausituation	siehe Etikett auf Deckel
	Zu- und Abgänge der Ventile nicht korrekt abgedichtet	Abdichtung prüfen, ggf. neu abdichten
	Kondenswasser an den Ventilkörpern	keine Maßnahme erforderlich
Die Bedieneinheit (mit Kabelanschluss) reagiert nicht.	die Bedieneinheit ist falsch angeschlossen	Anschluss überprüfen
	die Bedieneinheit ist defekt	Bedieneinheit austauschen
	Drehknopf lässt sich nur schwer bedienen	Drehknopf entfernen und reinigen
Nur Kaltwasser aus Handbrause	Preset steht auf Werkseinstellung „kalt“	Preset auf gewünschte Temperatur ändern
Die gespeicherte Füllmenge stimmt nicht.	Durchflusssensor verschmutzt	Durchflusssensor reinigen
	Durchflusssensor defekt oder nicht angeschlossen	Funktion „Diagnose“ durchführen ↳ „Diagnose-Modus nutzen“ auf Seite 43



## 3.5 Pflege und Wartung

### 3.5.1 Pflegehinweise

Zur regelmäßigen Pflege und zur Vermeidung von Kalkflecken auf den Bedienelementen kann normale Seife oder ein mildes Reinigungsmittel verwendet werden. Auf keinen Fall Scheuermittel oder kratzende Gegenstände benutzen.

Grobe Verschmutzungen können mit haushaltsüblichem Reiniger beseitigt werden. Dabei ist zu beachten, dass das Reinigungsmittel nach der vorgeschriebenen Einwirkzeit sehr gründlich mit klarem Wasser abgespült werden muss. Es dürfen keine Rückstände auf den Bauteilen zurückbleiben.

### 3.5.2 Wartung

#### Akku austauschen

Wenn eine Mindestladung des Akkus unterschritten wird, wird die Armatur geschlossen und kann nicht mehr benutzt werden. Eine zu geringe Ladung des Akkus wird angezeigt, indem der Leuchtring des Bedienelements fünfmal rot blinkt. Ein Grund für eine zu geringe Mindestladung kann sein, dass der Akku defekt ist. Damit eine solche Beeinträchtigung nicht eintritt, sollte regelmäßig ein neuer Akku eingesetzt werden.



*Der Akku sollte je nach Benutzung alle 3–5 Jahre ausgetauscht werden.*

Wie der Akku ausgetauscht wird, wird in [☞ Kapitel 3.5.4 „Akku wechseln“ auf Seite 51](#) beschrieben.

#### Filterwechsel in Eckventilen

Je nach der örtlichen Wasserqualität müssen die Filter der Eckventile regelmäßig gereinigt oder ausgetauscht werden. Legen Sie bei der Inbetriebnahme ein Wartungsintervall fest, das der örtlichen Wasserqualität angemessen ist.

Wie der Filterwechsel erfolgt, wird in [☞ Kapitel 3.5.3 „Filter der Eckventile wechseln“ auf Seite 50](#) beschrieben.

#### Systemdiagnose

Die Ursachen für Fehlfunktionen können teilweise durch die Systemdiagnose ermittelt werden. Da bei der Systemdiagnose wichtige (auch sicherheitsrelevante) Funktionen der Armatur getestet werden, sollte regelmäßig eine Systemdiagnose durchgeführt werden.

Wir empfehlen, alle 18 Monate eine Systemdiagnose durchzuführen. Bei häufiger Benutzung verkürzen Sie das Intervall entsprechend.

## Thermische Desinfektion

Um einen Keimbefall des Wassers auch bei seltener Benutzung der Badewanne zu verhindern, empfehlen wir in folgenden Fällen und Abständen eine thermische Desinfektion durchzuführen:

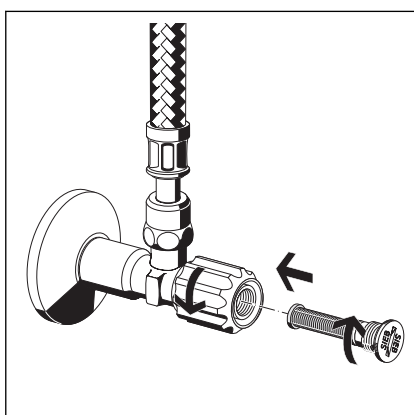
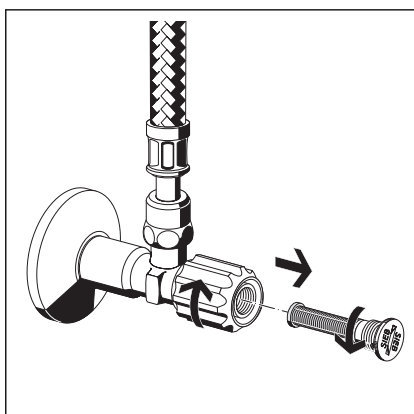
- nach einer Nichtbenutzung der Wanne von 72 Stunden, siehe ☞ „Regelwerke aus Abschnitt: Wartung“ auf Seite 7
- ansonsten spätestens nach 7 Tagen, siehe ☞ „Regelwerke aus Abschnitt: Wartung“ auf Seite 7

### 3.5.3 Filter der Eckventile wechseln

Abhängig von der lokalen Wasserqualität müssen die Filter der Eckventile regelmäßig gewechselt werden.

Voraussetzungen:

- Die Eckventile sind (z. B. durch eine Revisionsöffnung) zugänglich.
- Zwei Ersatzfilter sind vorhanden.
- Wasserzulauf der Mischeinheit abstellen.
- Filter gegen den Uhrzeigersinn losschrauben.
- Filter entnehmen.



- Neuen Filter einsetzen.
- Filter im Uhrzeigersinn festschrauben.

- Wasserzulauf der Mischeinheit wieder anstellen.

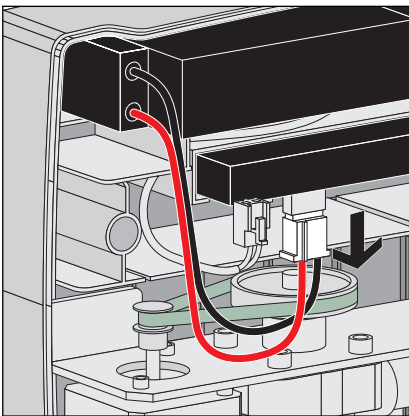
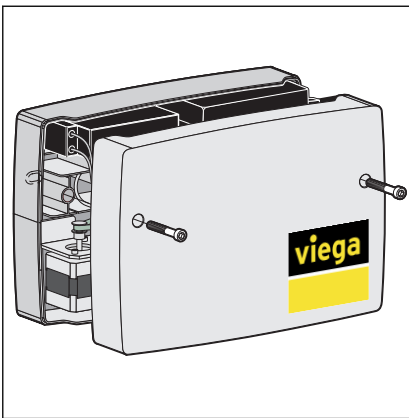
### 3.5.4 Akku wechseln



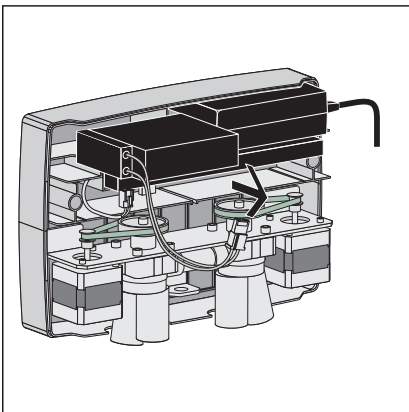
*Der Akku der Mischeinheit sollte regelmäßig gewechselt werden, da die Mischarmatur nicht bedient werden kann, wenn der Akku eine Mindestladung unterschreitet.*

Voraussetzungen:

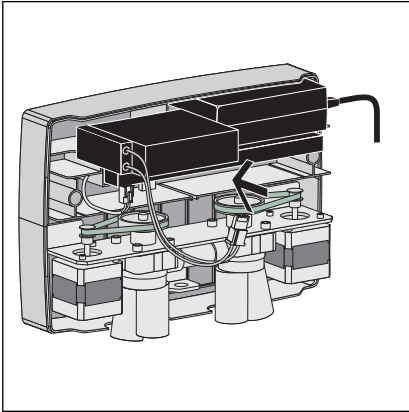
- Die Mischeinheit ist (z. B. durch eine Revisionsöffnung) zugänglich.
- Der Deckel der Mischeinheit kann abgenommen werden.
- Ein Ersatzakku ist vorhanden.
- Schrauben des Gehäusedeckels lösen und aufbewahren.
- Gehäusedeckel abnehmen.



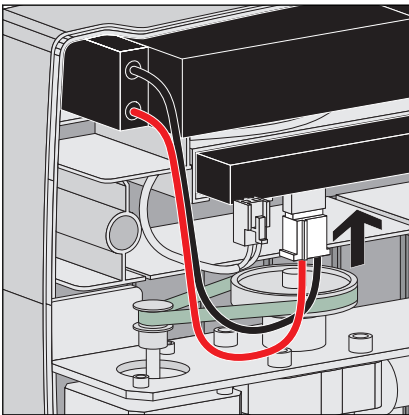
- Stecker gerade von der Steuerung abziehen.



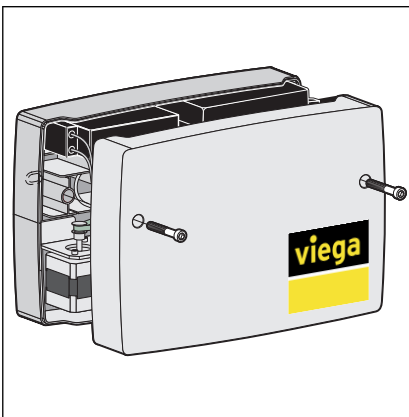
- Akku aus der Mischeinheit entnehmen und fachgerecht entsorgen.



- Neuen Akku einsetzen.



- Akku an die Steuerelektronik anschließen.  
Richtige Ausrichtung beachten und soweit einstecken, dass der Stecker deutlich spürbar einrastet.



- Gehäusedeckel auf die Mischeinheit setzen und wieder befestigen.

### 3.6 Entsorgung

Produkt und Verpackung in die jeweiligen Materialgruppen (z. B. Papier, Metalle, Kunststoffe oder Nichteisenmetalle) trennen und gemäß der national gültigen Gesetzgebung entsorgen.