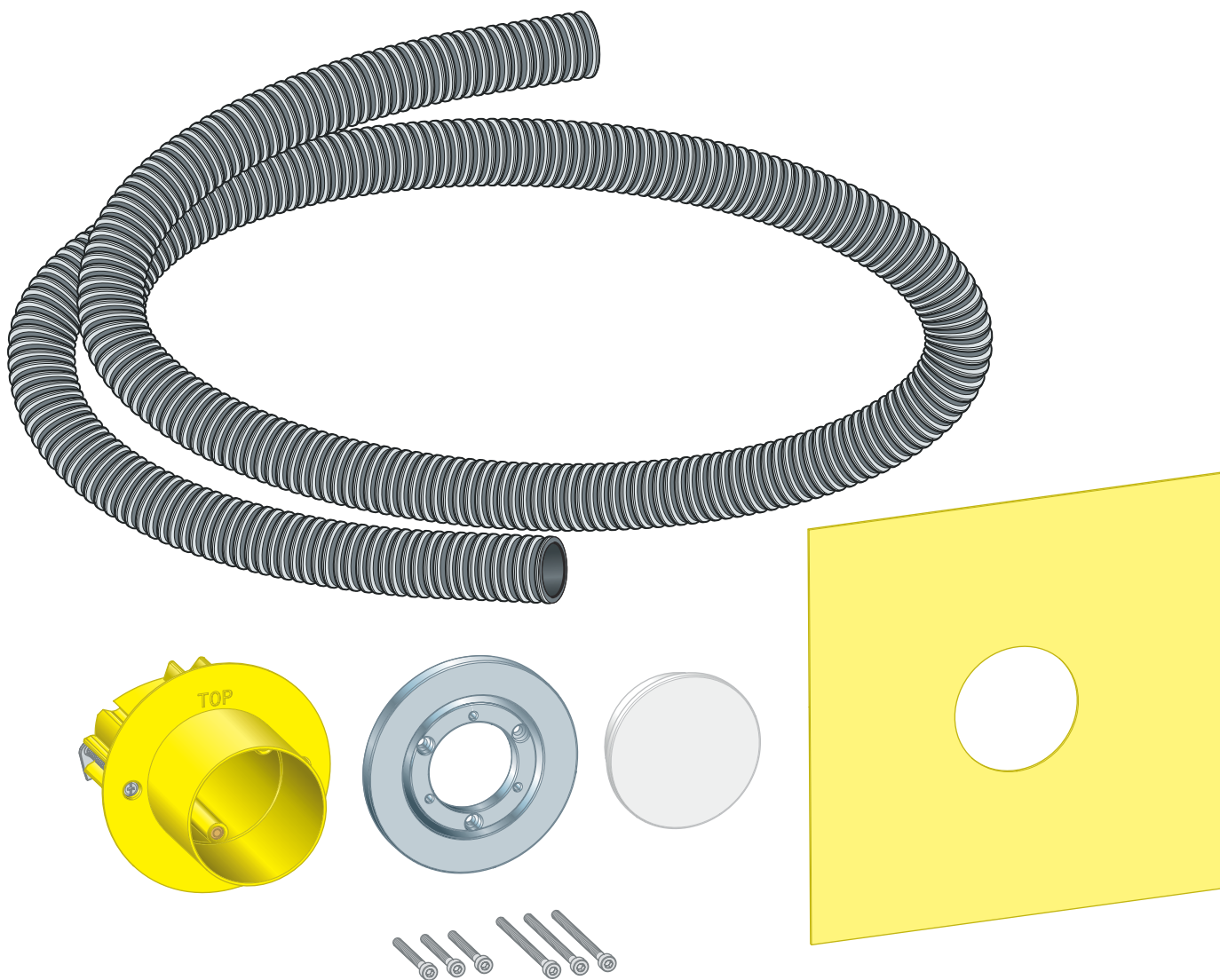


Gebrauchsanleitung

Multiplex Trio E-Erweiterungsset



für alle Bedienelemente, Unterputz, Hohlwand

Modell
6146.36

viega

Inhaltsverzeichnis

1	Über diese Gebrauchsanleitung	3
	1.1 Zielgruppen	3
	1.2 Kennzeichnung von Hinweisen	4
2	Produktinformation	5
	2.1 Bestimmungsgemäße Verwendung	5
	2.2 Produktbeschreibung	6
	2.2.1 Übersicht	6
3	Handhabung	7
	3.1 Montage	7
	3.1.1 Display-Element montieren	7
	3.2 Entsorgung	14

1 Über diese Gebrauchsanleitung

Für dieses Dokument bestehen Schutzrechte, weitere Informationen erhalten Sie unter viega.de/rechtshinweise.

1.1 Zielgruppen

Die Informationen in dieser Anleitung richten sich an folgende Personengruppen:

- Heizungs- und Sanitärfachkräfte bzw. unterwiesenes Fachpersonal
- Betreiber
- Endverbraucher

Für Personen, die nicht über die o. a. Ausbildung bzw. Qualifikation verfügen, sind Montage, Installation und gegebenenfalls Wartung dieses Produkts unzulässig. Diese Einschränkung gilt nicht für mögliche Hinweise zur Bedienung.

Der Einbau von Viega Produkten muss unter Einhaltung der allgemein anerkannten Regeln der Technik und der Viega Gebrauchsanleitungen erfolgen.

1.2 Kennzeichnung von Hinweisen

Warn- und Hinweistexte sind vom übrigen Text abgesetzt und durch entsprechende Piktogramme besonders gekennzeichnet.



GEFAHR!

Warnt vor möglichen lebensgefährlichen Verletzungen.



WARNUNG!

Warnt vor möglichen schweren Verletzungen.



VORSICHT!

Warnt vor möglichen Verletzungen.



HINWEIS!

Warnt vor möglichen Sachschäden.



Zusätzliche Hinweise und Tipps.

2 Produktinformation

2.1 Bestimmungsgemäße Verwendung

Das Erweiterungsset ist geeignet für den Umbau der folgenden Elemente auf eine Vorwand, eine gemauerte Wand oder außerhalb des Wannenrandes:

- Multiplex Trio E2-Wannenmischeinheit Modell 6146.2
- Multiplex Trio E3-Wannenmischeinheit Modell 6146.215
- Multiplex Trio E-Wannenmischeinheit Modell 6146

2.2 Produktbeschreibung

2.2.1 Übersicht

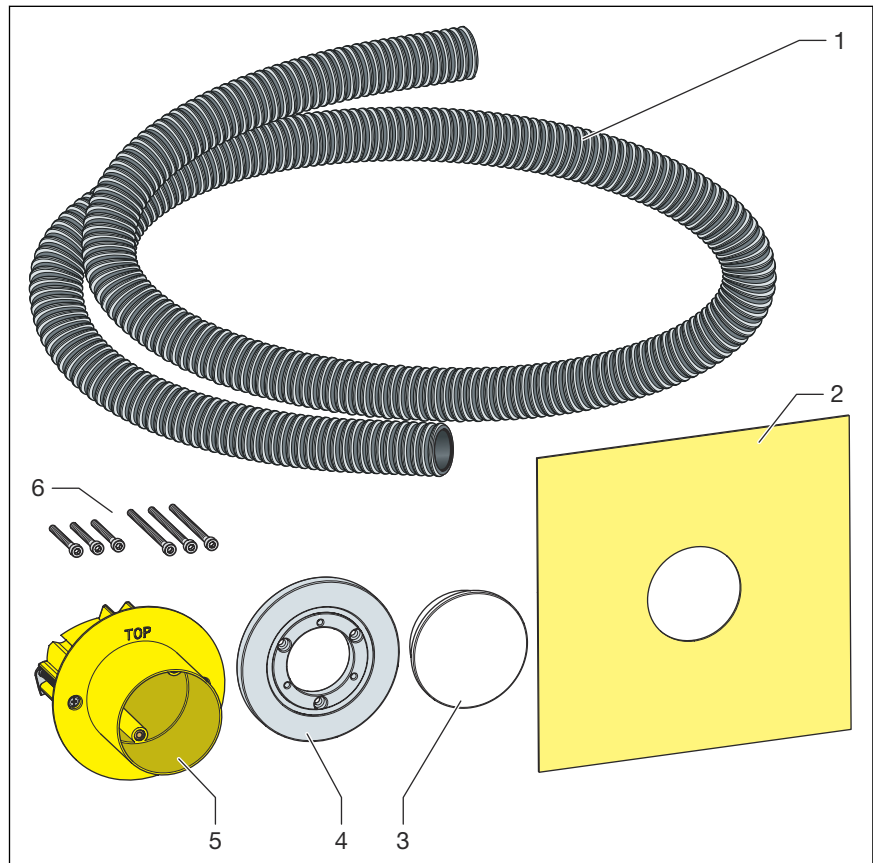


Abb. 1: Bauteile und Lieferumfang

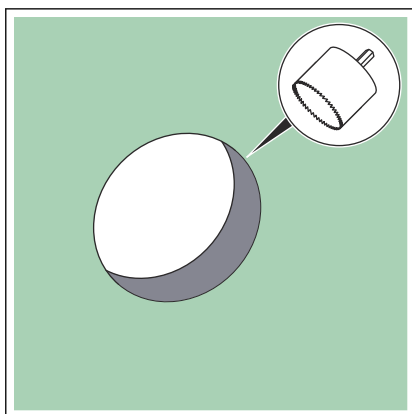
- 1 Leerrohr
- 2 Abdichtungsmanschette
- 3 Baustopfen
- 4 Abdeckrosette
- 5 Anschlussdose
- 6 Befestigungsschrauben

3 Handhabung

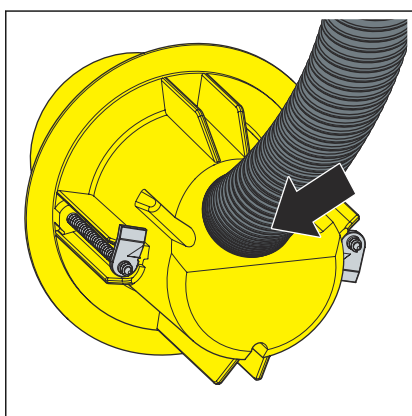
3.1 Montage

3.1.1 Display-Element montieren

Anschlussdose an Vorwand montieren

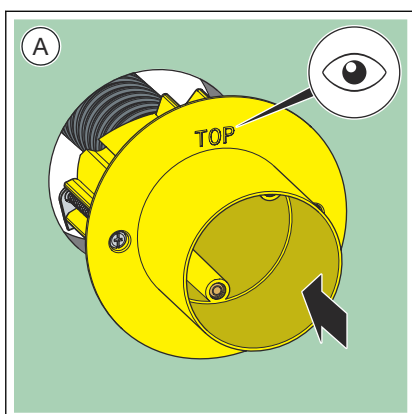


- Mithilfe einer Lochsäge (\varnothing 68 mm) das Loch in die Wand sägen.

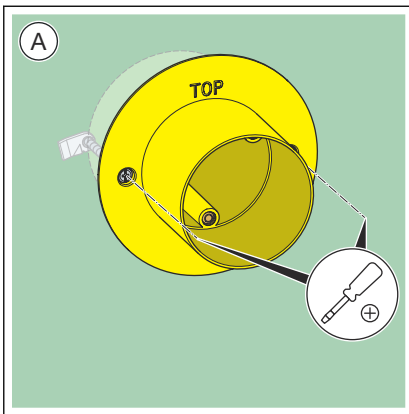


- Das Leerrohr so einsetzen, dass innen zwei Ringe zu sehen sind.

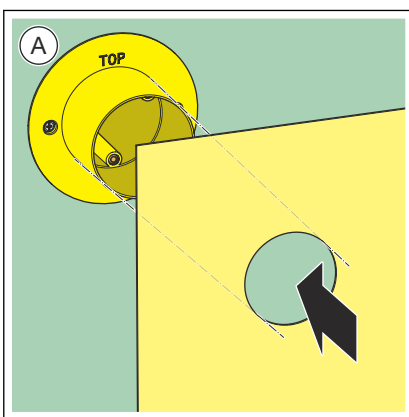
HINWEIS! Das Leerrohr nicht knicken.



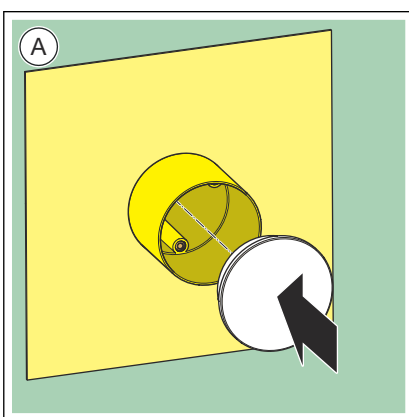
- Die Anschlussdose mit der Beschriftung [TOP] und dem Ausgang nach oben einsetzen.



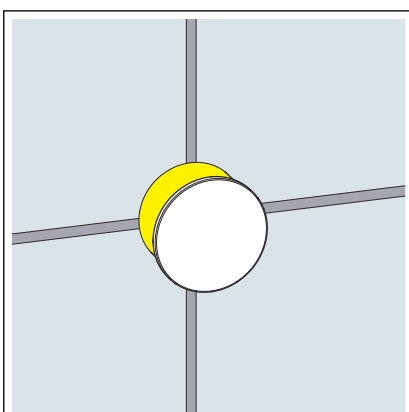
► Die Anschlussdose anschrauben.



► Die Dichtmanschette aufschieben und in das Abdichtungskonzept einarbeiten.

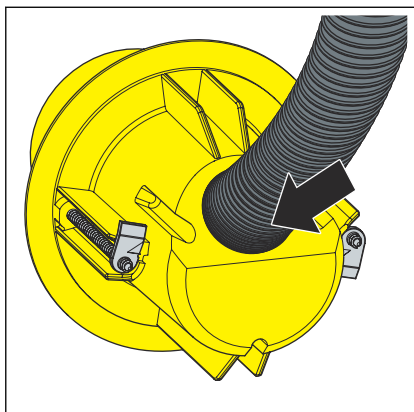


► Den Bauschutzstopfen einsetzen.



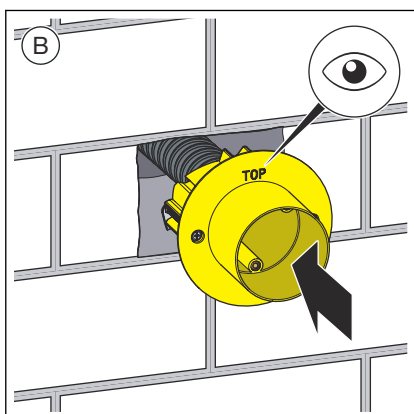
► Die Anschlussdose einfliesen.

Anschlussdose an gemauerte Wand montieren

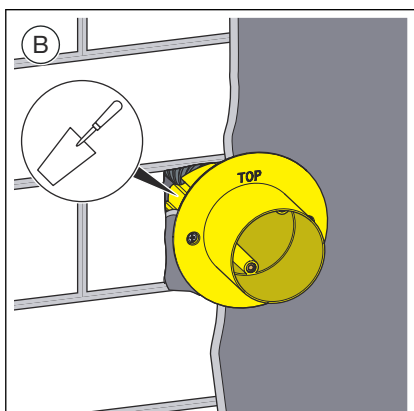


- Das Leerrohr so einsetzen, dass innen zwei Ringe zu sehen sind.

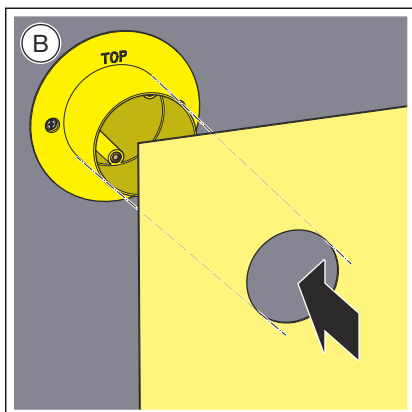
HINWEIS! Das Leerrohr nicht knicken.



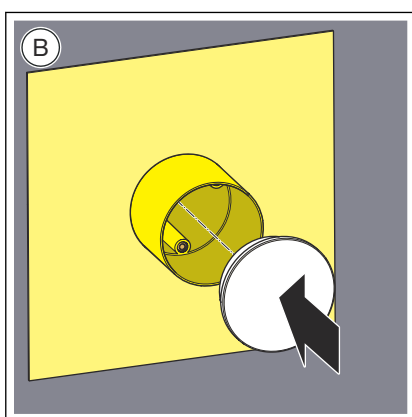
- Die Anschlussdose in die Aussparung einsetzen.



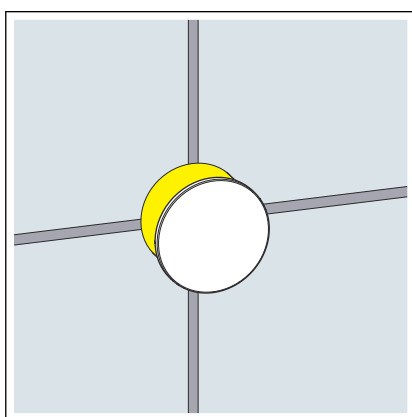
- Die Anschlussdose mit Schnellmörtel festsetzen.



► Die Dichtmanschette aufschieben und in das Abdichtungskonzept einarbeiten.

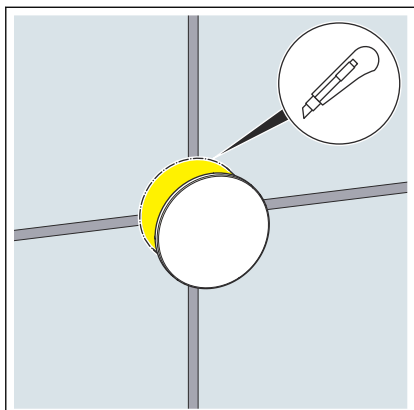


► Den Bauschutzstopfen montieren.

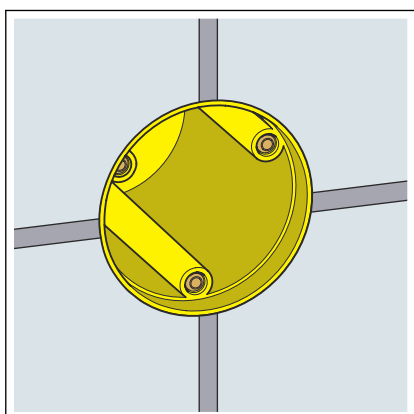


► Die Anschlussdose einfliesen.

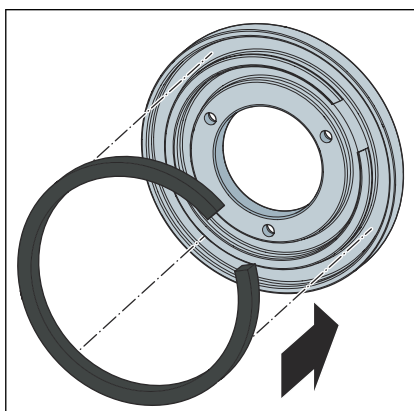
Display-Element montieren



- Die Anschlussdose flächenbündig abschneiden oder sägen.

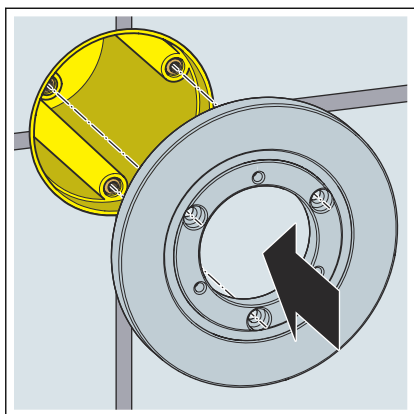


- Abgeschnittener Zustand.

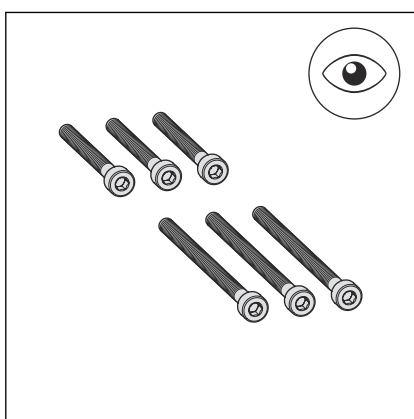


- Die Dichtung in die Abdeckrosette einsetzen.

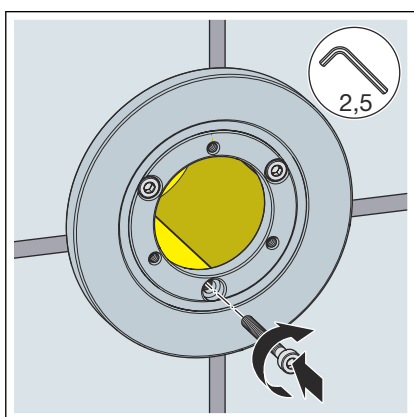
INFO! Die Dichtung so einlegen, dass die Enden im unteren Bereich der Abdeckrosette eine Öffnung bilden.



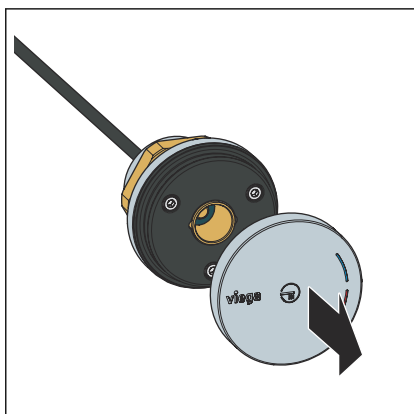
► Die Abdeckkrosette auf die Einbaudose legen. Darauf achten, dass sich die offene Seite der Abdeckkrosette oben links befindet.



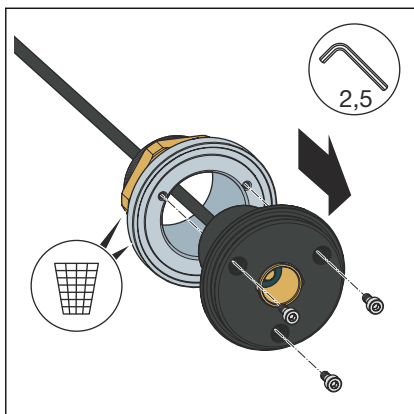
► Die passende Schraubenlänge aussuchen.



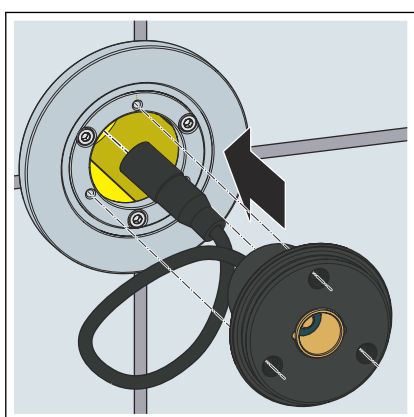
► Die Abdeckkrosette mit den ausgesuchten Schrauben befestigen.



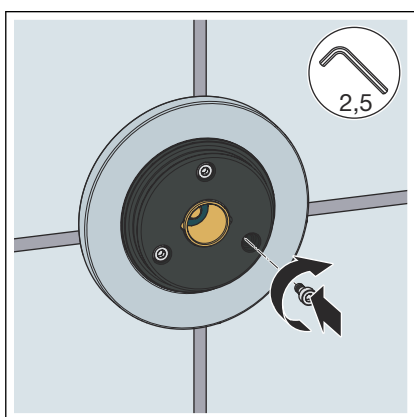
► Den Drehknopf vom Bedienelement abziehen.



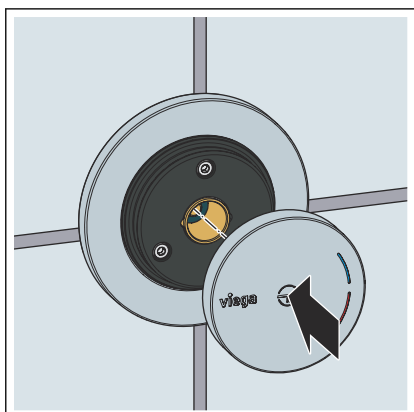
- Die Schrauben am Bedienelement lösen und das Kabel durch das Befestigungselement herausziehen.



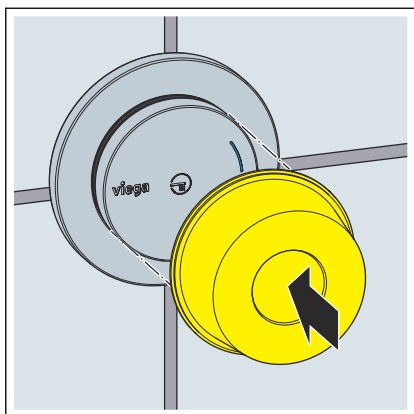
- Das Kabel einführen und durch das Leerrohr schieben.
- Das Bedienelement einsetzen.



- Das Bedienelement mit Schrauben auf der Abdeckrosette befestigen.



- Den Drehknopf einsetzen.



- Den Bauschutz des Drehknopfes aufstecken.

3.2 Entsorgung

Produkt und Verpackung in die jeweiligen Materialgruppen (z. B. Papier, Metalle, Kunststoffe oder Nichteisenmetalle) trennen und gemäß der national gültigen Gesetzgebung entsorgen.



Viega GmbH & Co. KG
service-technik@viega.de
viega.de

DE • 2023-10 • VPN230256

