

Multiplex-Ausstattungsset Visign M3

Gebrauchsanleitung



für Ab-/Überlauf-Funktionseinheit

Modell
6154.0

Baujahr:
ab 06/2015

de_AT

viega

1	Über diese Gebrauchsanleitung	4
1.1	Zielgruppen	4
1.2	Kennzeichnung von Hinweisen	4
2	Produktinformation	6
2.1	Bestimmungsgemäße Verwendung	6
2.1.1	Einsatzbereiche	6
2.2	Produktbeschreibung	6
2.2.1	Übersicht	6
2.2.2	Ausstattungsvarianten	7
3	Handhabung	8
3.1	Montageinformationen	8
3.1.1	Montagebedingungen	8
3.1.2	Benötigtes Werkzeug und Material	8
3.2	Montage	8
3.2.1	Befestigungsflansch austauschen	8
3.2.2	Ausstattungsset montieren	9
3.3	Bedienung	10
3.4	Pflege	11
3.5	Entsorgung	11

1 Über diese Gebrauchsanleitung

Für dieses Dokument bestehen Schutzrechte, weitere Informationen erhalten Sie unter viega.at/rechtshinweise.

1.1 Zielgruppen

Die Informationen in dieser Anleitung richten sich an folgende Personengruppen:

- Heizungs- und Sanitärfachkräfte bzw. unterwiesenes Fachpersonal
- Betreiber
- Endverbraucher

Für Personen, die nicht über die o.a. Ausbildung bzw. Qualifikation verfügen, sind Montage, Installation und gegebenenfalls Wartung dieses Produkts unzulässig. Diese Einschränkung gilt nicht für mögliche Hinweise zur Bedienung.

Der Einbau von Viega Produkten muss unter Einhaltung der allgemein anerkannten Regeln der Technik und der Viega Gebrauchsanleitungen erfolgen.

1.2 Kennzeichnung von Hinweisen

Warn- und Hinweistexte sind vom übrigen Text abgesetzt und durch entsprechende Piktogramme besonders gekennzeichnet.



GEFAHRI!

Dieses Symbol warnt vor möglichen lebensgefährlichen Verletzungen.



WARNUNG!

Dieses Symbol warnt vor möglichen schweren Verletzungen.



VORSICHT!

Dieses Symbol warnt vor möglichen Verletzungen.



HINWEIS!

Dieses Symbol warnt vor möglichen Sachschäden.



Hinweise geben Ihnen zusätzliche hilfreiche Tipps.

2 Produktinformation

2.1 Bestimmungsgemäße Verwendung

2.1.1 Einsatzbereiche

Das Ausstattungset ist ausschließlich für die Verwendung mit einem Multiplex-Ab- / Überlauf für Badewannen mit einem 52 mm großen Ablaufloch geeignet.



Das hier beschriebene Modell ist nicht mit den Multiplex Trio-Produkten kombinierbar. Für Multiplex Trio-Zu- / Ab- / Überläufe sind separate Ausstattungsets mit anderen Modellnummern erhältlich.

2.2 Produktbeschreibung

2.2.1 Übersicht

Die folgenden Bauteile sind im Lieferumfang des Ausstattungsets enthalten:

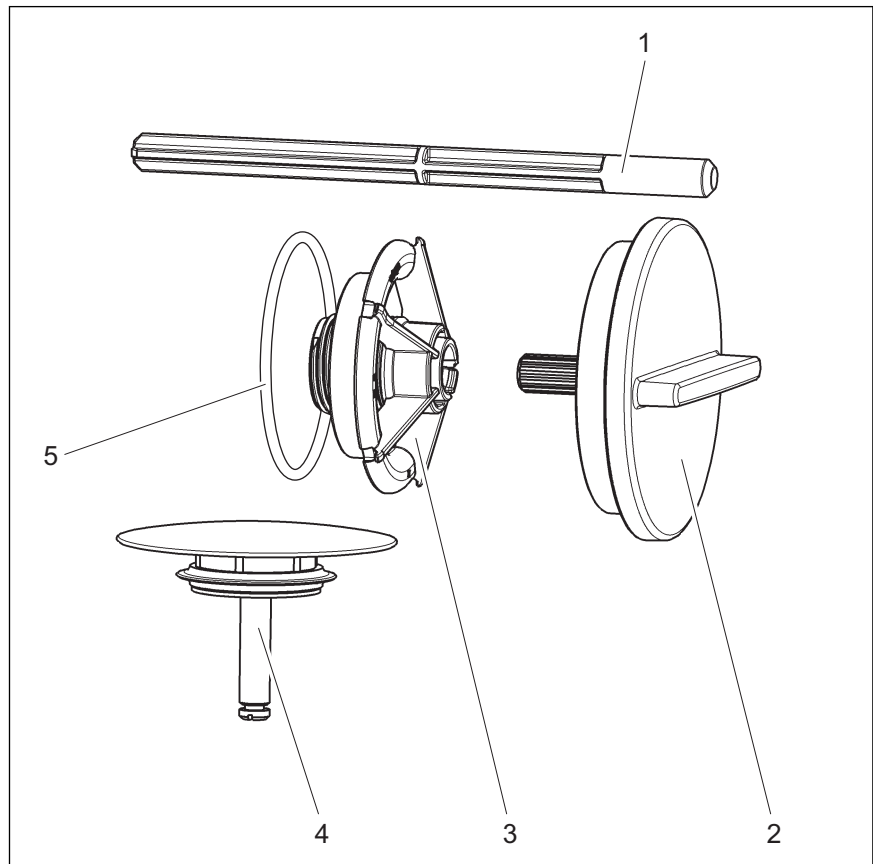


Abb. 1: Bauteilübersicht

- 1 - Montagehilfe
- 2 - Drehrosette
- 3 - Befestigungsflansch
- 4 - Ventilkegel
- 5 - O-Ring

2.2.2 Ausstattungsvarianten

Das Modell wird in den folgenden Ausführungen angeboten:

Ausführung	Artikelnummer
verchromt	576 325
design-weiß	735 913

3 Handhabung

3.1 Montageinformationen

3.1.1 Montagebedingungen

Für das Ausstattungssset gibt es zwei mögliche Einbausituationen:

- Das Ausstattungssset soll bei einer bestehenden Installation ausgetauscht werden.
- Bei einer neuen Installation wird das Ausstattungssset auf eine Funktionseinheit aufgesetzt.

Im ersten Fall führen Sie alle Schritte der Installation wie unten beschrieben durch.

Stellen Sie in zweiten Fall zunächst sicher, dass der Befestigungsflansch genau dem mitgelieferten Modell entspricht. Wenn der richtige Befestigungsflansch installiert ist, können Sie die Montagehilfe, den O-Ring und den Befestigungsflansch entsorgen und gleich mit dem zweiten Montageabschnitt ([☞ Kapitel 3.2.2 „Ausstattungssset montieren“ auf Seite 9](#)) starten.

3.1.2 Benötigtes Werkzeug und Material

Werkzeug

Für die Montage benötigen Sie folgendes Werkzeug:

- Montagehilfe (im Lieferumfang enthalten)
- Schlitzschraubendreher

Material

Für die vollständige Montage des Produktes wird kein zusätzliches Material benötigt.

3.2 Montage

3.2.1 Befestigungsflansch austauschen

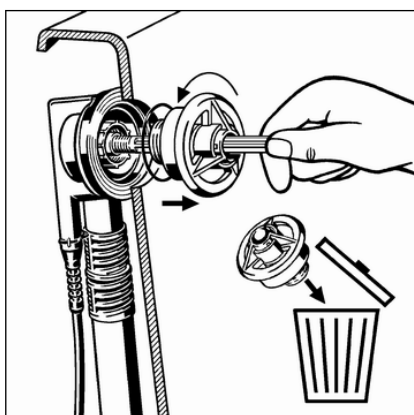
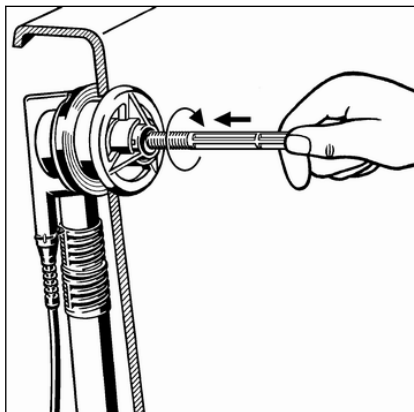


Die Montagehilfe dient zum Festhalten des Überlaufes, wenn der Befestigungsflansch entfernt wird. Deshalb muss die Montagehilfe während des gesamten Austausches in der Hand gehalten werden.

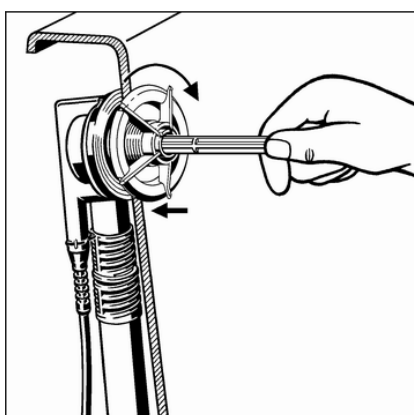
Wenn das Ausstattungssset auf ein älteres Modell des Multiplex-Ab-/Überlaufes aufgesetzt werden soll, muss zuerst der Befestigungsflansch für die Drehrosette ausgetauscht werden. Gehen Sie dazu wie folgt vor:

Voraussetzungen:

- Es ist ein älteres Multiplex-Modell installiert.
- Die Drehrosette ist entfernt.
- Montagehilfe durch das Mittelloch des Befestigungsflansches schieben.
- Montagehilfe im Uhrzeigersinn in den Überlaufkörper einschrauben.



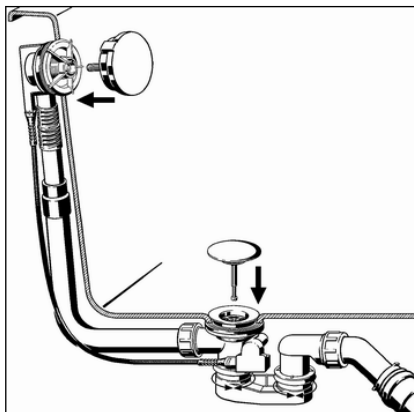
- Überlauf mit der Montagehilfe in Position halten.
- Befestigungsflansch gegen den Uhrzeigersinn abschrauben.
- Befestigungsflansch und O-Ring entnehmen und entsorgen.



- Neuen O-Ring auf neuen Befestigungsflansch aufsetzen.
- Neuen Befestigungsflansch über die Montagehilfe schieben und in den Überlaufkörper einsetzen.
- Befestigungsflansch im Uhrzeigersinn festschrauben.
- Montagehilfe gegen den Uhrzeigersinn losschrauben und entfernen.

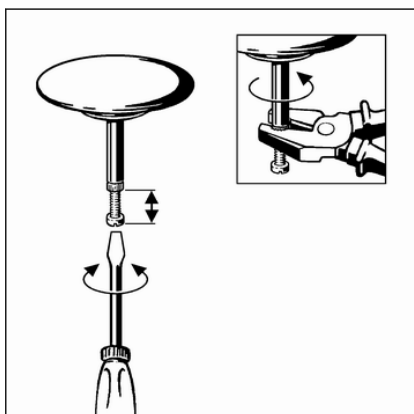
3.2.2 Ausstattungsset montieren

Montieren Sie das Ausstattungsset erst nach Abschluss aller anderen Arbeiten an der Baustelle, um Beschädigungen der Rosette und des Ventilkegels zu vermeiden. Gehen Sie dazu wie folgt vor:



- Drehrosette ausrichten und einstecken.
- Ventilkegel einsetzen.

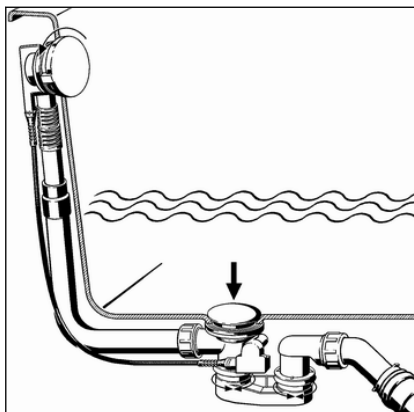
- Drehrosette drehen, um Funktion und Ausrichtung zu prüfen.
In geöffnetem Zustand sollte die Öffnung des Ventilkegels 2–3 cm groß sein. Bei Bedarf Öffnungsweite an der Verstelle schraube des Ventilkegels regulieren (s. nächster Schritt).



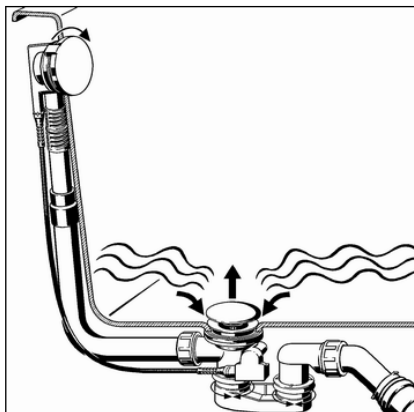
- Ventilkegel mit Hilfe der Verstelle schraube einstellen und mit der Mutter kontern.

3.3 Bedienung

Die Bedienung des Ab-/Überlaufes erfolgt über die Drehrosette am Überlauf. Gehen Sie wie folgt vor, um den Ablauf zu schließen oder zu öffnen:



- Drehrosette nach links drehen.
⇒ Der Ablauf schließt sich.



► Drehrosette nach rechts drehen.

⇒ Der Ablauf öffnet sich.

3.4 Pflege



HINWEIS!

Beschädigungsgefahr durch ungeeignete Reinigungsmittel.

Folgende Reinigungsmittel können verchromte Oberflächen beschädigen und dürfen deshalb dafür nicht verwendet werden:

- Scheuermittel
- kratzende Schwämme
- Kalk-, Gips- oder Zementlöser
- Lösungsmittel oder andere säurehaltige Reiniger

Zur regelmäßigen Pflege und zur Vermeidung von Kalkflecken auf Drehrosette und Ventilkegel kann normale Seife oder ein mildes Reinigungsmittel verwendet werden. Auf keinen Fall Scheuermittel oder kratzende Gegenstände benutzen.

Grobe Verschmutzungen, auch im Bereich des Ablaufkörpers und des Siphons, können mit haushaltsüblichem Reiniger beseitigt werden. Dabei ist zu beachten, dass das Reinigungsmittel nach der vorgeschriebenen Einwirkzeit sehr gründlich mit klarem Wasser abgespült werden muss. Es dürfen keine Rückstände auf den Bauteilen zurückbleiben.

3.5 Entsorgung

Produkt und Verpackung in die jeweiligen Materialgruppen (z. B. Papier, Metalle, Kunststoffe oder Nichteisenmetalle) trennen und gemäß der national gültigen Gesetzgebung entsorgen.