

Gebrauchsanleitung

Duoplex-Ablauf



Modell
6934

Baujahr (ab)
01/1998

viega

1	Über diese Gebrauchsanleitung	3
	1.1 Zielgruppen	3
	1.2 Kennzeichnung von Hinweisen	3
2	Produktinformation	5
	2.1 Bestimmungsgemäße Verwendung	5
	2.1.1 Einsatzbereiche	5
	2.2 Produktbeschreibung	6
	2.2.1 Übersicht	6
	2.2.2 Technische Daten	6
3	Handhabung	8
	3.1 Montageinformationen	8
	3.1.1 Montagebedingungen	8
	3.1.2 Einbaumaße	8
	3.2 Montage	8
	3.2.1 Ablauf montieren	8
	3.2.2 Abwassersystem anschließen	10
	3.2.3 Dichtheitsprüfung	11
	3.3 Pflege	11
	3.4 Ablauf reinigen	12
	3.5 Entsorgung	14

1 Über diese Gebrauchsanleitung

Für dieses Dokument bestehen Schutzrechte, weitere Informationen erhalten Sie unter viega.at/rechtshinweise.

1.1 Zielgruppen

Die Informationen in dieser Anleitung richten sich an folgende Personengruppen:

- Heizungs- und Sanitärfachkräfte bzw. unterwiesenes Fachpersonal
- Betreiber
- Endverbraucher

Für Personen, die nicht über die o.a. Ausbildung bzw. Qualifikation verfügen, sind Montage, Installation und gegebenenfalls Wartung dieses Produkts unzulässig. Diese Einschränkung gilt nicht für mögliche Hinweise zur Bedienung.

Der Einbau von Viega Produkten muss unter Einhaltung der allgemein anerkannten Regeln der Technik und der Viega Gebrauchsanleitungen erfolgen.

1.2 Kennzeichnung von Hinweisen

Warn- und Hinweistexte sind vom übrigen Text abgesetzt und durch entsprechende Piktogramme besonders gekennzeichnet.



GEFAHR!

Dieses Symbol warnt vor möglichen lebensgefährlichen Verletzungen.



WARNUNG!

Dieses Symbol warnt vor möglichen schweren Verletzungen.



VORSICHT!

Dieses Symbol warnt vor möglichen Verletzungen.



HINWEIS!

Dieses Symbol warnt vor möglichen Sachschäden.



Hinweise geben Ihnen zusätzliche hilfreiche Tipps.

2 Produktinformation

2.1 Bestimmungsgemäße Verwendung

2.1.1 Einsatzbereiche



HINWEIS!
Beschädigungsgefahr durch ungeeignete Flüssigkeiten.

Um den Ablauf nicht zu beschädigen, leiten Sie nur folgende Flüssigkeiten ein:

- Flüssigkeiten mit einem pH-Wert über 4
- haushaltsübliche Abwässer mit Temperaturen bis 95 °C

Der Duoplex-Duschablauf ist ein Ablauf mit Geruchverschluss für Duschwannen mit 52 mm großem Ablaufloch.

Genaue Informationen zu allen Duschwannenmodellen und den geeigneten Viega Abläufen finden Sie im Katalog oder im Internet.

2.2 Produktbeschreibung

2.2.1 Übersicht

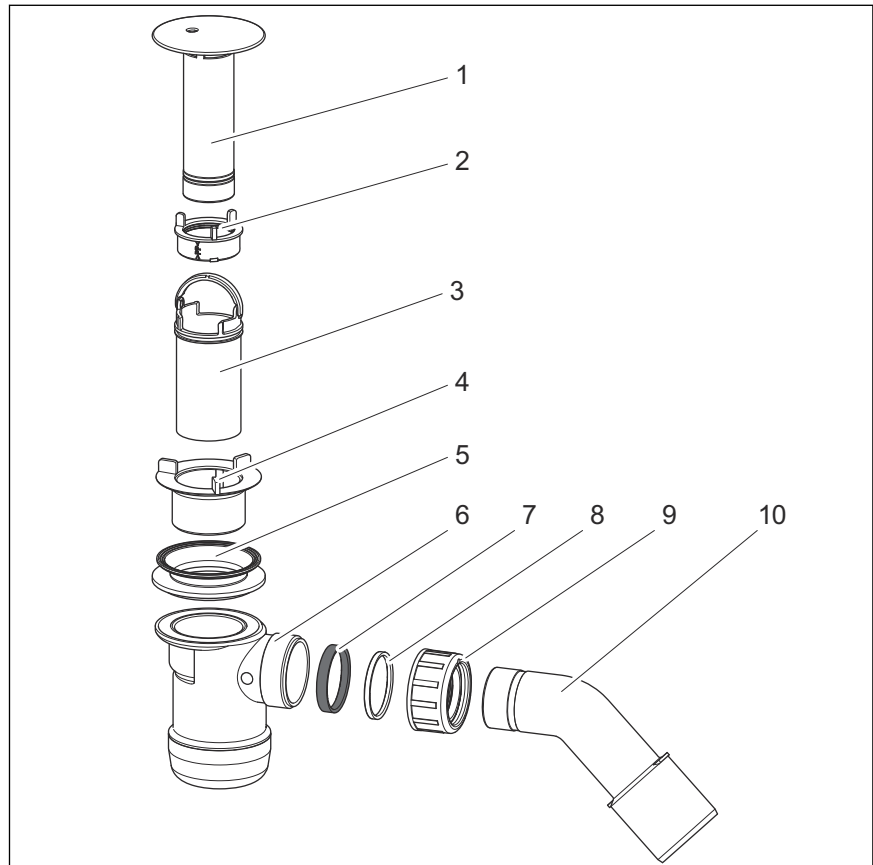


Abb. 1: Bauteile

- 1 - Standrohr
- 2 - Ventilring
- 3 - Tauchrohr
- 4 - Ventiloberteil
- 5 - Dichtung
- 6 - Geruchverschluss
- 7 - Dichtungsring
- 8 - Gleitring
- 9 - Überwurfmutter
- 10 - Ablaufbogen

2.2.2 Technische Daten

Ablaufleistung bei 120 mm Anstauhöhe	0,65 l / s
Durchmesser Ablaufloch	52 mm
DN (Durchmesser Nominal) Ablaufstutzen	40 / 50 mm
Höhe	110 mm
Abmessungen und Einbautiefe	☞ Kapitel 3.1.2 „Einbaumaße“ auf Seite 8

Sperrwasserhöhe	50 mm
Wasserstand	90 mm

3 Handhabung

3.1 Montageinformationen

3.1.1 Montagebedingungen

Für die Montage des Ablaufs gelten folgende Voraussetzungen:

- Die Duschwanne ist installiert.
- Die Entwässerungsleitung ist bis zur Duschwanne verlegt.
- Die Unterseite der Duschwanne ist zugänglich.
- Die Abflaufleistung ist ausreichend bei einer Anstauhöhe von 120 mm.

3.1.2 Einbaumaße

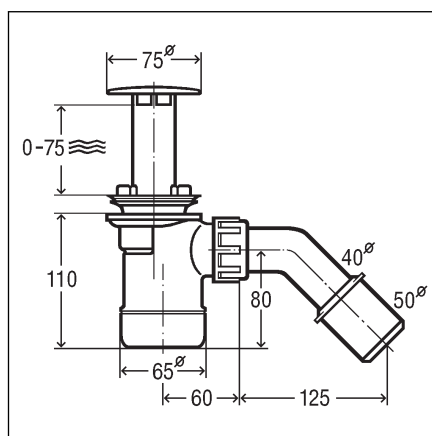


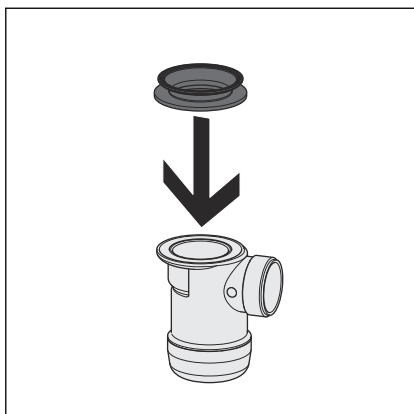
Abb. 2: Maßzeichnung

3.2 Montage

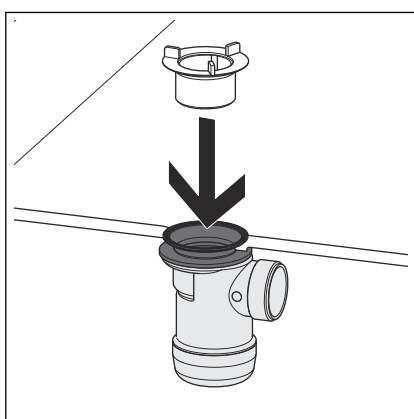
3.2.1 Ablauf montieren

Dichtung und Ventiloberteil einsetzen

Um den Ablauf zu montieren, gehen Sie wie folgt vor:

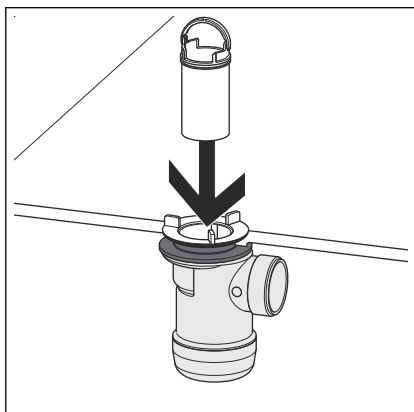


- Dichtung auf die Dichtfläche des Ablaufs legen und in die Haltenut eindrücken.

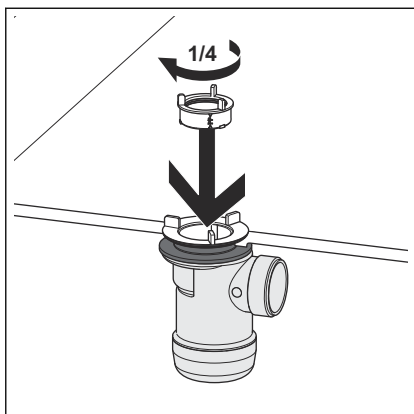


- Ablaufkörper mit Dichtung unter der Duschwanne in Anschlussposition bringen.
- Ventiloberteil von oben in den Ablaufkörper einschrauben.

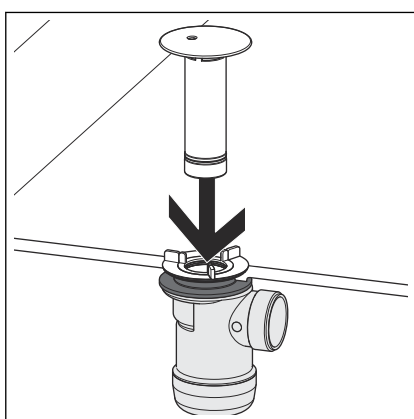
Ablauf befestigen



- Tauchrohr einsetzen.



► Ventilring einsetzen und mit einer Vierteldrehung nach rechts einrasten.



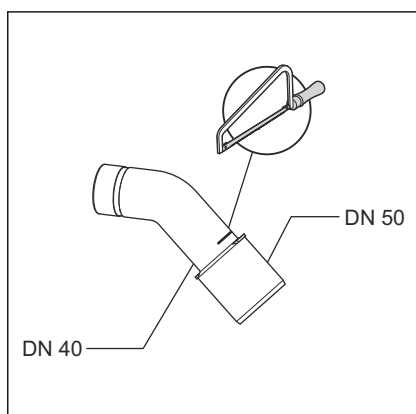
► Standrohr einsetzen.

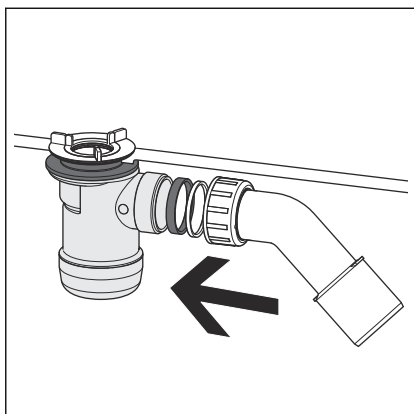
3.2.2 Abwassersystem anschließen

Gehen Sie wie folgt vor, um den Ablauf an das Abwassersystem anzuschließen:

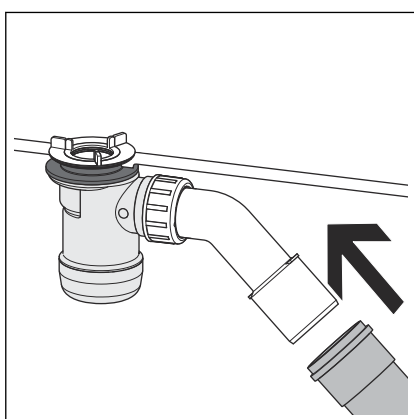
Voraussetzung:

- Der Ablaufkörper ist an der Duschwanne installiert.
- Wenn das Abwasserrohr nur einen Durchmesser von 40 mm hat, Ablaufbogen absägen.





- Überwurfmutter, Gleitring und Dichtung auf den Ablaufbogen schieben.
- Überwurfmutter am Ablaufkörper verschrauben.



- Geruchverschluss so ausrichten, dass der Ablaufbogen an die Abwasserleitung angeschlossen werden kann.
- Abwasserrohr auf den Ablaufbogen schieben.

3.2.3 Dichtheitsprüfung

Als Dichtheitsprüfung wird eine reine Sichtprüfung vorgenommen.

- Ablaufgarnitur auf sichtbare Undichtigkeiten prüfen.

3.3 Pflege



HINWEIS! **Beschädigungsgefahr durch ungeeignete Reinigungsmittel.**

Folgende Reinigungsmittel können verchromte Oberflächen beschädigen und dürfen deshalb dafür nicht verwendet werden:

- Scheuermittel
- kratzende Schwämme
- Kalk-, Gips- oder Zementlöser
- Lösungsmittel oder andere säurehaltige Reiniger

Zur regelmäßigen Pflege und zur Vermeidung von Kalkflecken auf Drehrosette und Ventilkegel kann normale Seife oder ein mildes Reinigungsmittel verwendet werden. Auf keinen Fall Scheuermittel oder kratzende Gegenstände benutzen.

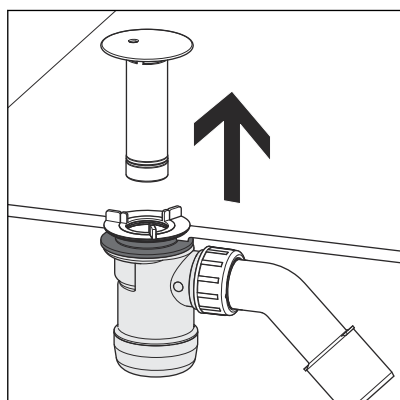
Grobe Verschmutzungen, auch im Bereich des Ablaufkörpers und des Siphons, können mit haushaltsüblichem Reiniger beseitigt werden. Dabei ist zu beachten, dass das Reinigungsmittel nach der vorgeschriebenen Einwirkzeit sehr gründlich mit klarem Wasser abgespült werden muss. Es dürfen keine Rückstände auf den Bauteilen zurückbleiben.

3.4 Ablauf reinigen

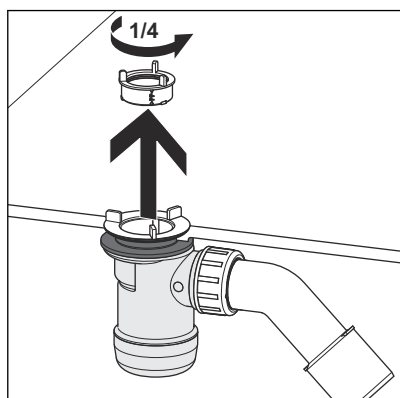


HINWEIS!

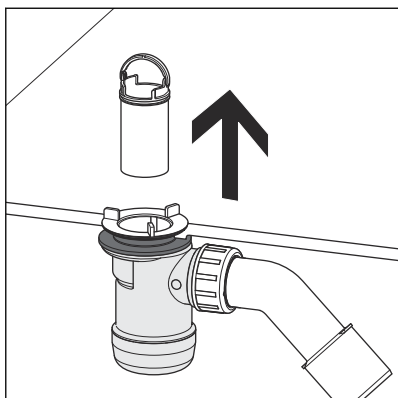
Achten Sie bei der Reinigung des Ablaufsystems darauf, den Geruchverschluss nicht zu beschädigen.



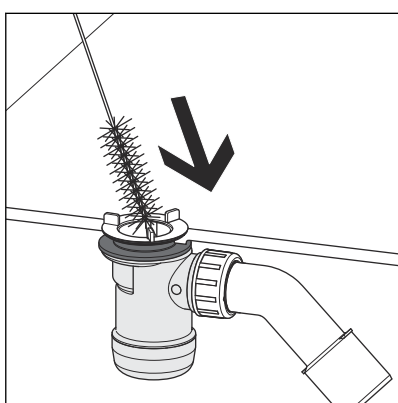
- Standrohr abnehmen.



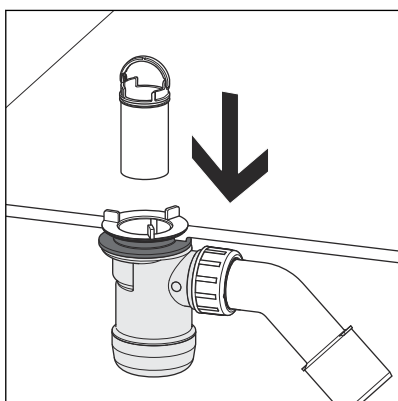
- Ventilring mit einer Vierteldrehung nach links herausdrehen und abnehmen.



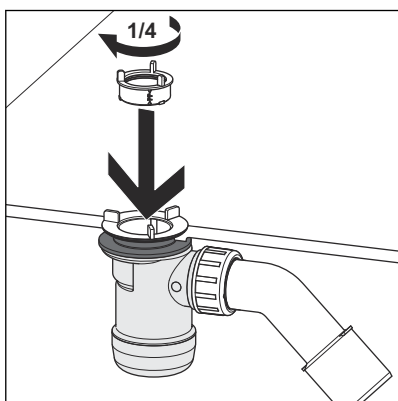
► Tauchrohr nach oben herausnehmen.



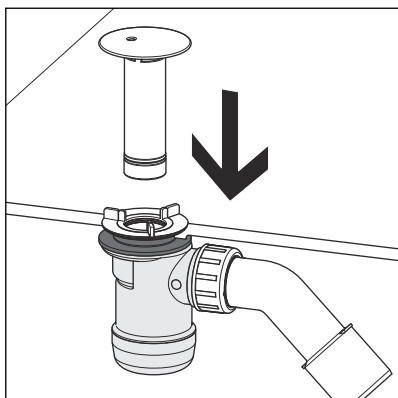
► Ablauf vorsichtig reinigen, ohne dabei die Garnitur zu beschädigen.



► Tauchrohr wieder einsetzen.



► Ventilring wieder einsetzen und mit einer Vierteldrehung nach rechts einrasten lassen.



► Standrohr wieder einsetzen.

3.5 Entsorgung

Produkt und Verpackung in die jeweiligen Materialgruppen (z. B. Papier, Metalle, Kunststoffe oder Nichteisenmetalle) trennen und gemäß der national gültigen Gesetzgebung entsorgen.



Viega GmbH

service-technik@viega.at

viega.at

AT • 2022-08 • VPN140274

