

Gebrauchsanleitung

Rotaplex Trio-Ab-/Überlauf Funktionseinheit



für Wasserzulauf durch Überlaufkörper

Modell
6141.62

Baujahr (ab)
06/2015

viega

1	Über diese Gebrauchsanleitung	3
	1.1 Zielgruppen	3
	1.2 Kennzeichnung von Hinweisen	3
2	Produktinformation	5
	2.1 Bestimmungsgemäße Verwendung	5
	2.1.1 Einsatzbereiche	5
	2.2 Produktbeschreibung	5
	2.2.1 Übersicht	5
	2.2.2 Technische Daten	7
	2.3 Zubehör	7
3	Handhabung	9
	3.1 Montageinformationen	9
	3.1.1 Montagebedingungen	9
	3.1.2 Einbaumaße	10
	3.1.3 Benötigtes Werkzeug und Material	10
	3.2 Montage	10
	3.2.1 Überlauf montieren	10
	3.2.2 Ablauf montieren	12
	3.2.3 Überlauf und Ablauf verbinden	12
	3.2.4 Abwassersystem anschließen	13
	3.2.5 Zulauf anschließen	14
	3.2.6 Ausstattungssset montieren	15
	3.2.7 Dichtheitsprüfung	15
	3.2.8 Drehrosette demontieren	16
	3.3 Bedienung	16
	3.4 Pflege	18
	3.5 Entsorgung	18

1 Über diese Gebrauchsanleitung

Für dieses Dokument bestehen Schutzrechte, weitere Informationen erhalten Sie unter viega.at/rechtshinweise.

1.1 Zielgruppen

Die Informationen in dieser Anleitung richten sich an folgende Personengruppen:

- Heizungs- und Sanitärfachkräfte bzw. unterwiesenes Fachpersonal
- Betreiber
- Endverbraucher

Für Personen, die nicht über die o.a. Ausbildung bzw. Qualifikation verfügen, sind Montage, Installation und gegebenenfalls Wartung dieses Produkts unzulässig. Diese Einschränkung gilt nicht für mögliche Hinweise zur Bedienung.

Der Einbau von Viega Produkten muss unter Einhaltung der allgemein anerkannten Regeln der Technik und der Viega Gebrauchsanleitungen erfolgen.

1.2 Kennzeichnung von Hinweisen

Warn- und Hinweistexte sind vom übrigen Text abgesetzt und durch entsprechende Piktogramme besonders gekennzeichnet.



GEFAHR!

Dieses Symbol warnt vor möglichen lebensgefährlichen Verletzungen.



WARNUNG!

Dieses Symbol warnt vor möglichen schweren Verletzungen.



VORSICHT!

Dieses Symbol warnt vor möglichen Verletzungen.



HINWEIS!

Dieses Symbol warnt vor möglichen Sachschäden.



Hinweise geben Ihnen zusätzliche hilfreiche Tipps.

2 Produktinformation

2.1 Bestimmungsgemäße Verwendung

2.1.1 Einsatzbereiche



HINWEIS! **Beschädigungsgefahr durch ungeeignete Flüssigkeiten.**

Um den Ablauf nicht zu beschädigen, leiten Sie nur folgende Flüssigkeiten ein:

- Flüssigkeiten mit einem pH-Wert über 4
- haushaltsübliche Abwässer mit Temperaturen bis 95 °C

Der Rotaplex Trio-Ab- / Überlauf ist ein kombinierter Zu-, Ab- und Überlauf mit Geruchverschluss für Badewannen mit 90 mm großem Ablaufloch. Der Zulauf erfolgt durch die Überlauföffnung.

Der Ab- / Überlauf ist für Badewannen mit Mittelanschluss geeignet.

Genauere Informationen zu allen Badewannenmodellen und den geeigneten Viega Ab- / Überläufen finden Sie im Katalog oder im Internet.

Ein Ausstattungssset mit Drehrosette, Ventilkegel und Abdeckhaube muss separat erworben werden.

2.2 Produktbeschreibung

2.2.1 Übersicht

Die folgenden Bauteile sind im Lieferumfang des Rotaplex Trio-Ab- / Überlaufs enthalten:

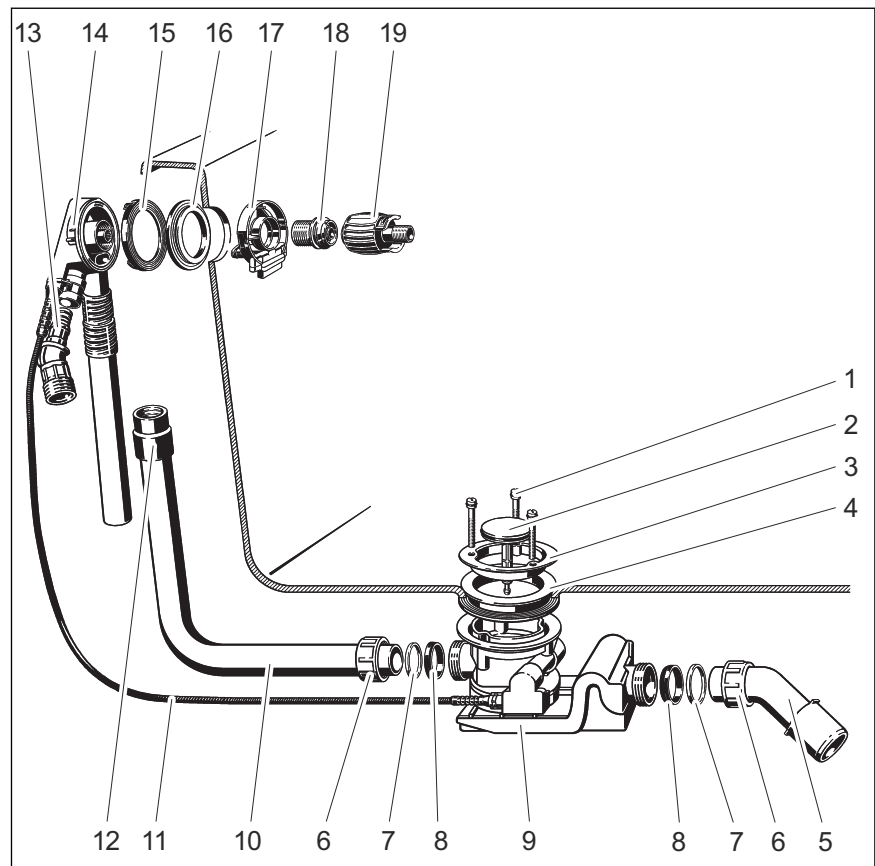


Abb. 1: Bauteilübersicht

- 1 - Befestigungsschrauben
- 2 - Ventilkegel
- 3 - Ventiloberteil
- 4 - Doppeldichtung
- 5 - Ablaufbogen
- 6 - Überwurfmutter
- 7 - Gleitring
- 8 - Dichtung
- 9 - Geruchverschluss
- 10 - Überlaufrohr
- 11 - Bowdenzug
- 12 - Muffe
- 13 - Zulaufadapter
- 14 - Überlaufkörper
- 15 - Profildichtung
- 16 - Zusatzdichtung (für Stahlwannen)
- 17 - Zulaufflansch
- 18 - Befestigungsschraube
- 19 - Montagehilfe

2.2.2 Technische Daten

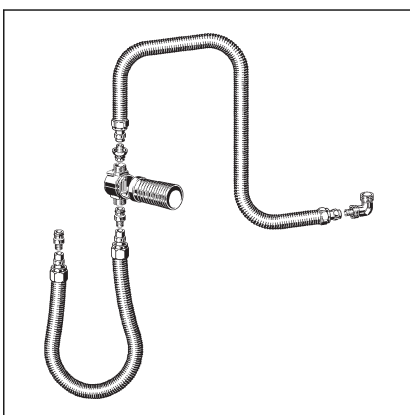
Ablaufleistung (bei 300 mm Anstauhöhe)	1,25 l/s
Überlaufleistung (bei 60 mm Anstauhöhe)	0,63 l/s
Zulaufleistung (bei 0,25 MPa (2,5 bar))	20 l/min
Durchmesser Ablaufloch der Badewanne	90 mm
DN (Durchmesser Nominal) Ablaufstutzen	40 / 50 mm
Bowdenzuglänge	725 mm
Länge	150–400 mm
Höhe	180–430 mm
Abmessungen und Einbautiefe	☞ Kapitel 3.1.2 „Einbaumaße“ auf Seite 10
Sperrwasserhöhe	50 mm

2.3 Zubehör



Das hier aufgeführte Zubehör ist nicht im Lieferumfang enthalten. Es muss bei Bedarf separat erworben werden.

Erforderliches Zubehör

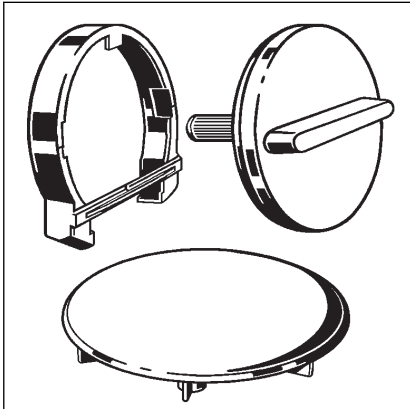


Rohrunterbrecher

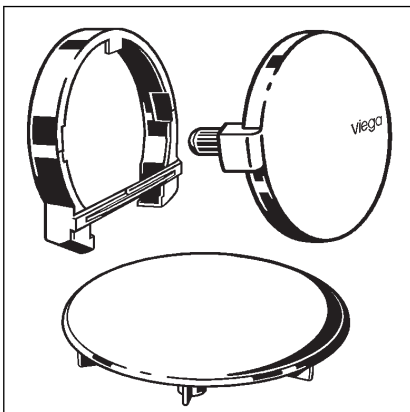
Um sicherzustellen, dass kein Badewasser in das Trinkwassersystem zurückfließen kann, muss ein Rohrunterbrecher installiert werden, z. B. das Anschlusset mit UP-Rohrunterbrecher DN 20 nach DIN EN 1717, Modell 6161.86.

Ausstattungssets

Da es sich bei dem Produkt um die Funktionseinheit (ohne Drehrosette und Ventilkegel) handelt, benötigen Sie zur vollständigen Montage noch ein Ausstattungsset. Ausstattungssets enthalten eine Drehrosette für den Überlauf und einen Ventilkegel für den Ablauf der Funktionseinheit. Im Katalog finden Sie eine Auswahl von unterschiedlichen Modellen in verschiedenen Designs.

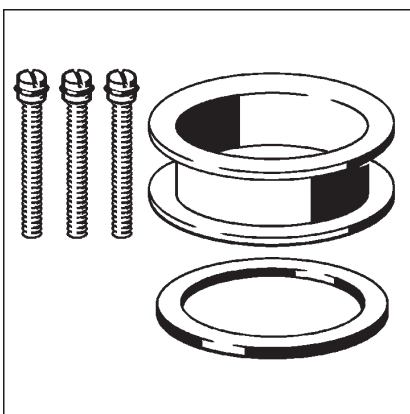


Ausstattungsset Rotaplex Trio Visign RT3: Modell 6141.02



Ausstattungsset Rotaplex Trio Visign RT5: Modell 6141.01

Optionales Zubehör



Rotaplex-Verlängerungsset

Bei Badewannen mit sehr starkem Boden ist es möglich, den Geruchverschluss unterhalb der Badewanne zu verlängern. Für diese Fälle ist das Verlängerungsset, Modell 6141.7, erhältlich.

3 Handhabung

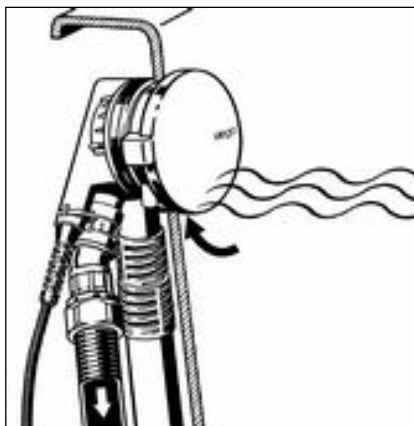
3.1 Montageinformationen

3.1.1 Montagebedingungen

Für die Montage des Ab- / Überlaufs gelten folgende Voraussetzungen:

- Die Badewanne ist installiert.
- Die Entwässerungsleitung ist bis zur Badewanne verlegt.
- Die Unterseite der Badewanne ist zugänglich.

Rohrunterbrecher



Rückflusssituation: In Unterdrucksituationen kann es bei befüllter Badewanne zum Zurückfließen von Badewasser in das Trinkwassersystem kommen.

Um sicherzustellen, dass kein Badewasser in das Trinkwassersystem zurückfließen kann, muss in die Rohrleitung zwischen der Absperrarmatur und dem Badewannenzulauf ein Rohrunterbrecher installiert werden.

Die folgende schematische Abbildung gibt an, wie dieser Aufbau aussehen sollte:

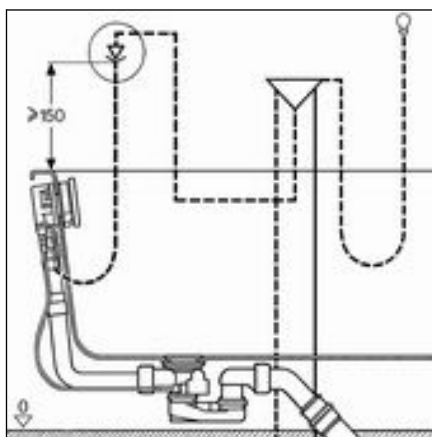


Abb. 2: Montageschema mit Rohrunterbrecher

Wichtig ist, dass der Rohrunterbrecher mindestens 150 mm über der Oberkante der Badewanne montiert wird.

Beachten Sie hierzu die örtlichen Normen und Vorschriften.

Der Rohrunterbrecher ist nicht im Lieferumfang enthalten und muss separat bestellt werden. Beachten Sie auch die Gebrauchsanleitung des Rohrunterbrechers.

3.1.2 Einbaumaße

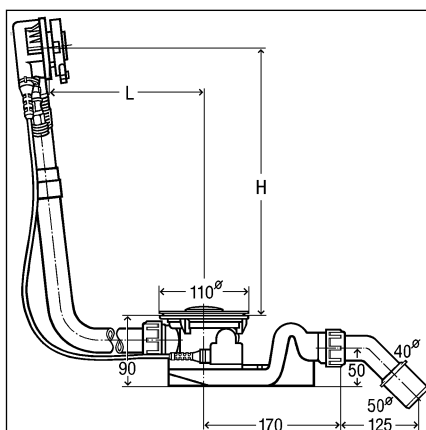


Abb. 3: Maßzeichnung

Für L (Länge) und H (Höhe) gelten folgende Werte:

L = 150–400

H = 180–430

3.1.3 Benötigtes Werkzeug und Material

Werkzeug

Für die Montage benötigen Sie folgendes Werkzeug:

- feinzahnige Säge
- Montagehilfe (im Lieferumfang enthalten)
- Schraubenschlüssel (SW 26)

Material

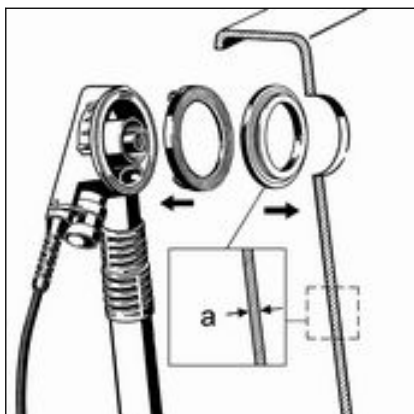
Das folgende Material muss separat erworben werden und bei der Montage vorhanden sein:

- Rohrunterbrecher (z. B. das Rohrunterbrecherset inkl. Material für den Anschluss des Zulaufes)
- Anschlussset für den Anschluss des Zulaufes (z. B. das Rohrunterbrecherset)
- Ausstattungset

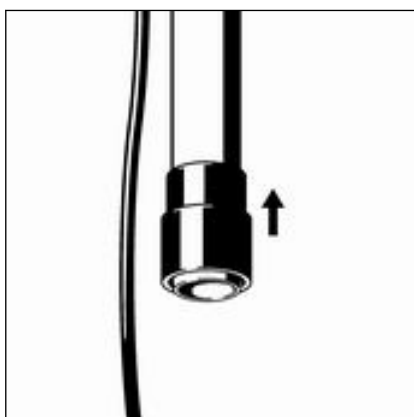
3.2 Montage

3.2.1 Überlauf montieren

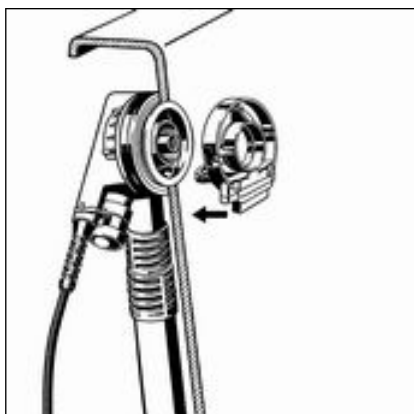
Gehen Sie zur Montage des Überlaufs wie folgt vor:



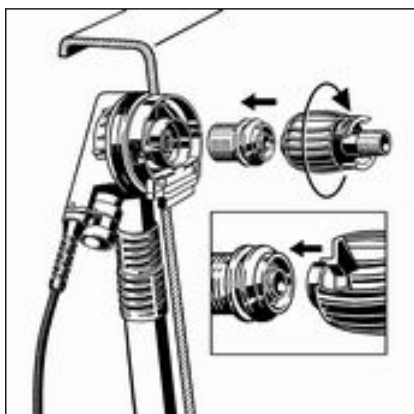
- Profildichtung in Überlaufkörper einsetzen.
- Wenn die Wandstärke a bei Stahlwannen kleiner als 3 mm ist, Zusatzdichtung für Stahlwannen zwischen Profildichtung und Badewanne setzen.



- Gummimuffe so weit auf das Rohr des Überlaufkörpers schieben, dass der untere Rand bündig mit dem Rand des Überlaufrohrs abschließt.



- Zulaufflansch in den Überlaufkörper einsetzen.

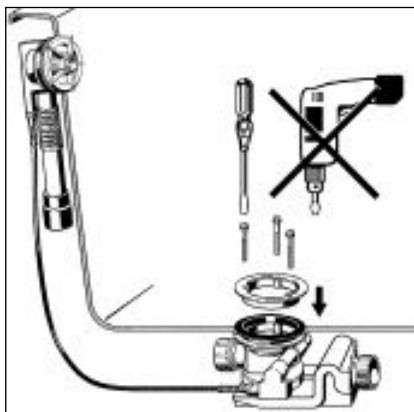
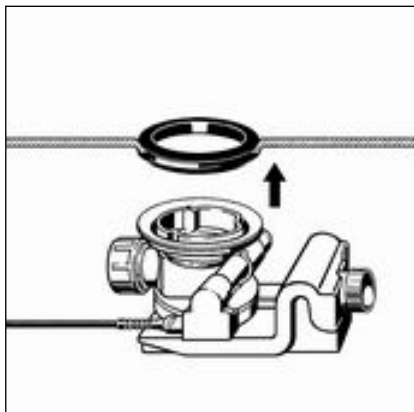


- Befestigungsschraube eindrehen und handfest anziehen.
Am Sechskant der Montagehilfe befindet sich eine Nut, die auf den Steg der Befestigungsschraube gesteckt werden muss.

3.2.2 Ablauf montieren

Um den Ablauf zu montieren, gehen Sie wie folgt vor:

- Doppeldichtung in die Ablauföffnung der Badewanne einsetzen.
- Ablaufkörper von unten so an der Doppeldichtung positionieren, dass sich die Aufkantung des Ablaufkörpers in der Aussparung der Doppeldichtung befindet.



- Ventiloberteil in die Doppeldichtung einsetzen.
- Befestigungsschrauben in den Ablaufkörper einsetzen und handfest anziehen.

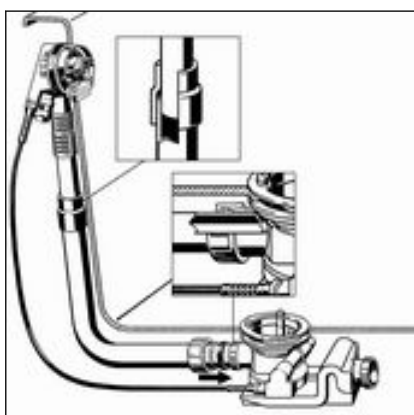
INFO! Akkuschrauber oder ähnliche Werkzeuge können das Produkt beschädigen. Ziehen Sie die Schrauben ausschließlich von Hand an.

3.2.3 Überlauf und Ablauf verbinden

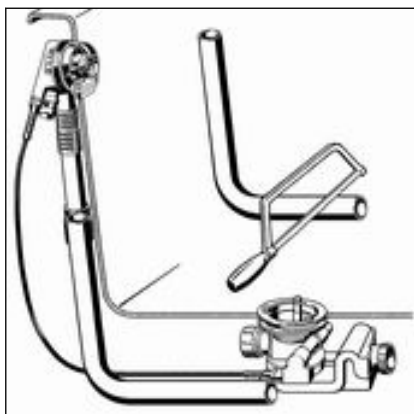
Nachdem der Überlauf und der Ablauf montiert sind, müssen Sie beide mit dem Überlaufrohr verbinden. Gehen Sie dazu wie folgt vor:

Voraussetzungen:

- Der Überlauf ist in der Überlauföffnung montiert.
- Der Ablauf ist fest am Boden der Badewanne montiert.



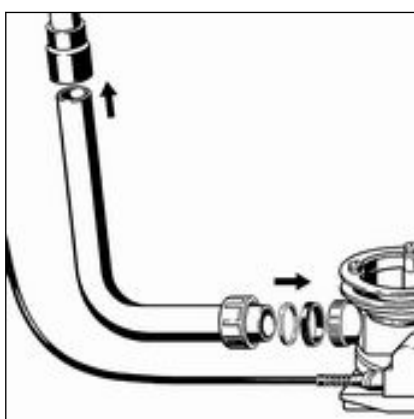
HINWEIS! Wenn die Rohre bei Rohrverbindungen nicht weit genug ineinander stecken, werden die Verbindungen undicht. Halten Sie deshalb bei jeder Verbindung eine minimale Einstecktiefe von 15 mm ein.



- Rohr des Überlaufkörpers parallel zum Überlaufrohr halten und die Stellen markieren, an denen der Ablauf und der Überlauf angeschlossen werden müssen.

Einstecktiefe von mindestens 15 mm einhalten!

- Überlaufrohr auf die angezeichnete Länge absägen und ggf. entgraten.



- Oberes Ende des Überlaufrohres in die Gummimuffe schieben.

Einstecktiefe von mindestens 15 mm einhalten!

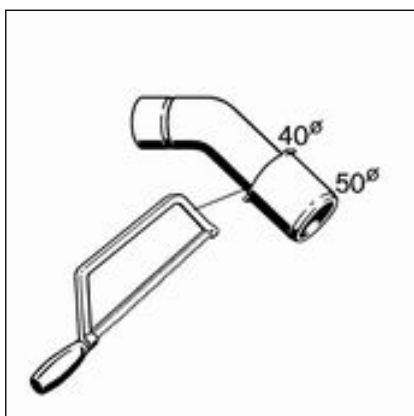
- Überwurfmutter, Gleitring und Dichtung auf das untere Ende des Ablaufbogens schieben.
- Überwurfmutter am Ablaufkörper verschrauben.

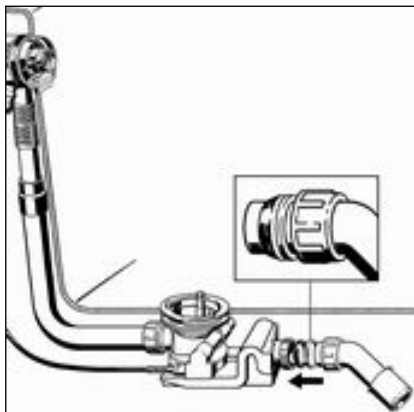
3.2.4 Abwassersystem anschließen

Gehen Sie wie folgt vor, um den Ab-/Überlauf an das Abwassersystem anzuschließen:

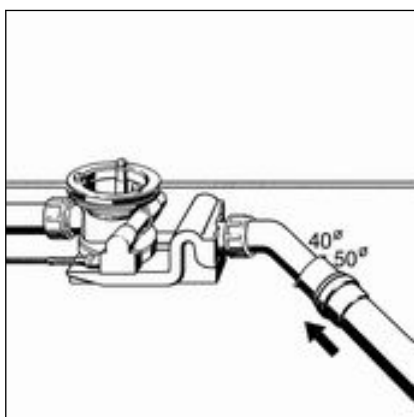
Voraussetzungen:

- Der Überlauf- und der Ablaufkörper sind an der Badewanne installiert.
- Die Verbindung zwischen Überlauf und Ablauf ist hergestellt.
- Wenn das Abwasserrohr nur einen Durchmesser von 40 mm hat, Ablaufbogen absägen.





- Überwurfmutter, Gleitring und Dichtung auf den Ablaufbogen schieben.
- Überwurfmutter am Ablaufkörper verschrauben.



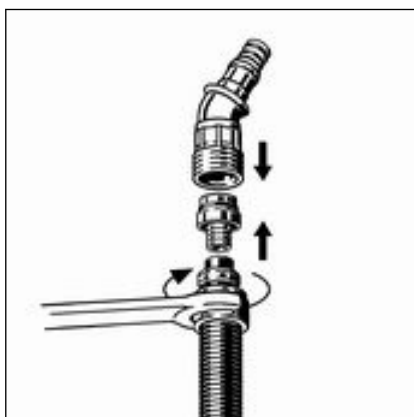
- Geruchverschluss so ausrichten, dass der Ablaufbogen an die Abwasserleitung angeschlossen werden kann. Dazu Ablauf drehen.
- Abwasserrohr auf den Ablaufbogen schieben.

3.2.5 Zulauf anschließen

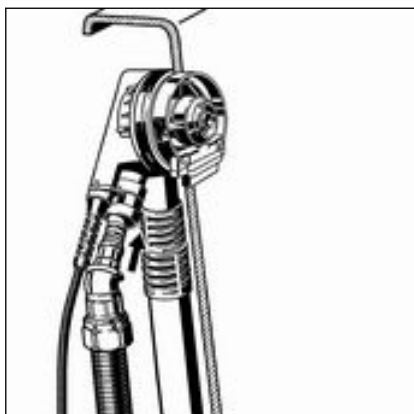
Gehen Sie wie folgt vor, um den Wasserzulauf an den Überlaufkörper anzuschließen:

Voraussetzungen:

- Ein Anschlussset (z. B. das Rohrunterbrecherset) ist vorhanden.
- Ein Rohrunterbrecher ist an der Zulaufleitung installiert.
- Überlauf und Ablauf sind montiert.
- Überlauf und Ablauf sind verbunden.
- Der Anschluss an das Abwassersystem ist hergestellt.



- Überwurfmutter und Klemmring (Teile des Anschlusssets) auf das wasserführende Rohr schieben.
- Schmales Ende der Verschraubung (Teil des Anschlusssets) bis zum Anschlag in das Rohr stecken.
- Freies Ende der Verschraubung in den Zulaufadapter schieben.
- Rohr mit Überwurfmutter am Zulaufadapter festschrauben.



- Zulaufadapter in den Überlaufkörper einstecken.

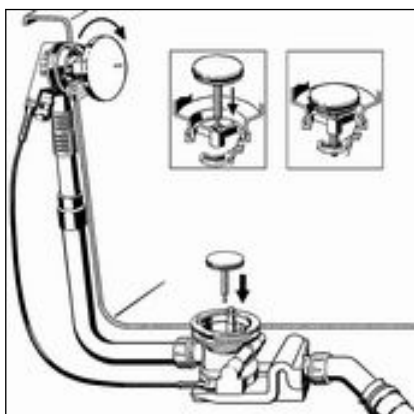
Der Zulaufadapter muss mit einem deutlichen Klickgeräusch im Überlaufkörper einrasten.

3.2.6 Ausstattungset montieren



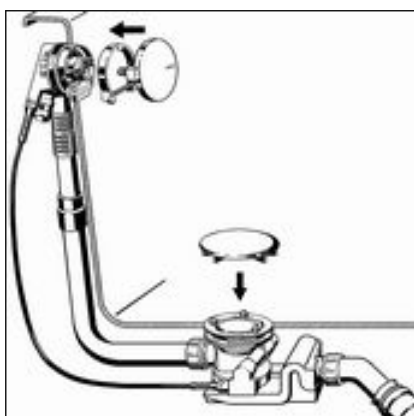
Das Ausstattungset ist nicht im Lieferumfang enthalten und muss separat erworben werden.

Montieren Sie das Ausstattungset erst nach Abschluss aller anderen Arbeiten an der Baustelle, um Beschädigungen der Rosette und des Ventilkegels zu vermeiden. Gehen Sie dazu wie folgt vor:



- Drehrosette ausrichten und in den Überlaufkörper einstecken.
- Drehrosette nach rechts drehen (geöffnete Stellung) und festhalten.
- Ventilkegel einsetzen.

Der Stift an der Unterseite des Ventilkegels muss durch das Mittelloch des Ventiloberteils in die Aufnahme im Ablaufkörper geführt werden und dort spürbar einrasten (s. Detailabbildung).



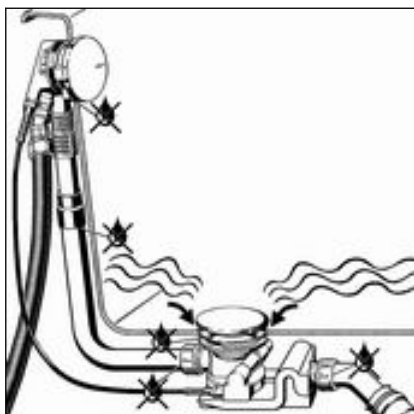
- Flanschabdeckung mit gerader Seite nach unten auf den Zulaufansch setzen und aufdrücken.
- Drehrosette ausrichten und einstecken.
- Abdeckhaube auf das Ventiloberteil setzen und festdrücken.

Die Löcher auf der Unterseite der Abdeckhaube müssen auf die Köpfe der Schrauben gesteckt werden.

3.2.7 Dichtheitsprüfung

Als Dichtheitsprüfung wird eine reine Sichtprüfung vorgenommen.

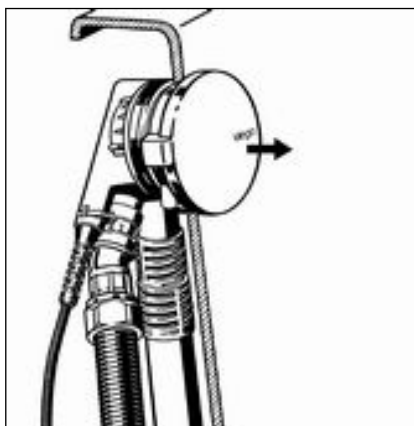
Kontrollieren Sie insbesondere die Stellen, die in der folgenden Zeichnung markiert sind:



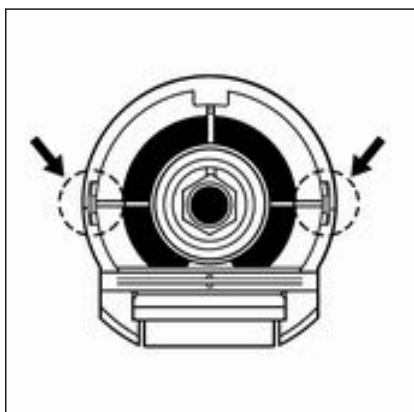
- Ablaufgarnitur auf sichtbare Undichtigkeiten prüfen.

3.2.8 Drehrosette demontieren

Wenn die Drehrosette am Überlauf entfernt werden soll, gehen Sie wie folgt vor, um die Rosette und die Flanschabdeckung nicht zu beschädigen:



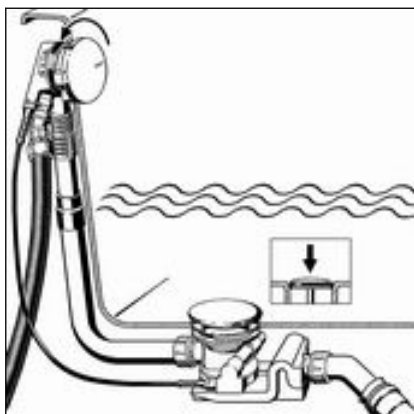
- Drehrosette in Achsrichtung abziehen.



- Flanschabdeckung an den eingezeichneten Ansatzpunkten aushebeln.
- Flanschabdeckung abnehmen.

3.3 Bedienung

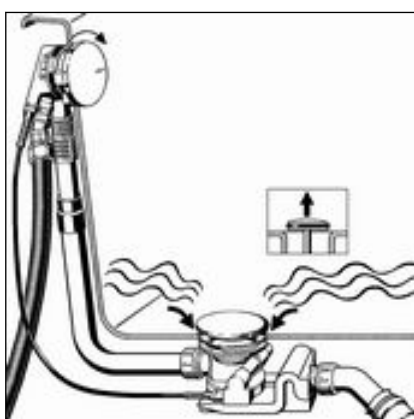
Die Bedienung des Ab-/Überlaufes erfolgt über die Drehrosette am Überlauf. Gehen Sie wie folgt vor, um den Ablauf zu schließen oder zu öffnen:



► Drehrosette nach links drehen.

□ Der Ablauf schließt sich.

INFO! Der Ventilkegel senkt sich und verhindert den Ablauf des Wassers. Die Abdeckhaube verändert Ihre Position nicht.



► Drehrosette nach rechts drehen.

□ Der Ablauf öffnet sich.

INFO! Der Ventilkegel hebt sich und das Wasser kann ablaufen. Die Abdeckhaube verändert Ihre Position nicht.

Richtung des Wassereinlaufes einstellen

An der Unterseite der Drehrosette befindet sich der Regler für den Wasserstrahl. Gehen Sie folgendermaßen vor, um den Wasserstrahl zu verstellen:



► Strahlregler mit dem Finger nach vorne oder hinten drücken. Das Wasser läuft je nach Einstellrichtung näher oder weiter weg von der Wand der Badewanne ein.

3.4 Pflege



HINWEIS! **Beschädigungsgefahr durch ungeeignete Reinigungsmittel.**

Folgende Reinigungsmittel können verchromte Oberflächen beschädigen und dürfen deshalb dafür nicht verwendet werden:

- Scheuermittel
- kratzende Schwämme
- Kalk-, Gips- oder Zementlöser
- Lösungsmittel oder andere säurehaltige Reiniger

Zur regelmäßigen Pflege und zur Vermeidung von Kalkflecken auf Drehrosette und Ventilkegel kann normale Seife oder ein mildes Reinigungsmittel verwendet werden. Auf keinen Fall Scheuermittel oder kratzende Gegenstände benutzen.

Grobe Verschmutzungen, auch im Bereich des Ablaufkörpers und des Siphons, können mit haushaltsüblichem Reiniger beseitigt werden. Dabei ist zu beachten, dass das Reinigungsmittel nach der vorgeschriebenen Einwirkzeit sehr gründlich mit klarem Wasser abgespült werden muss. Es dürfen keine Rückstände auf den Bauteilen zurückbleiben.

3.5 Entsorgung

Produkt und Verpackung in die jeweiligen Materialgruppen (z. B. Papier, Metalle, Kunststoffe oder Nichteisenmetalle) trennen und gemäß der national gültigen Gesetzgebung entsorgen.



Viega GmbH

service-technik@viega.at

viega.at

AT • 2022-08 • VPN150070

