

Multiplex Trio-Ausstattungsset Visign MT5

Gebrauchsanleitung



für Ab-/Überlauf-Funktionseinheit

Modell
6161.01

Baujahr:
ab 06/2015

de_AT

viega

1	Über diese Gebrauchsanleitung	4
1.1	Zielgruppen	4
1.2	Kennzeichnung von Hinweisen	4
2	Produktinformation	6
2.1	Bestimmungsgemäße Verwendung	6
2.1.1	Einsatzbereiche	6
2.2	Produktbeschreibung	6
2.2.1	Übersicht	6
2.2.2	Ausstattungsvarianten	6
3	Handhabung	8
3.1	Montageinformationen	8
3.1.1	Montagebedingungen	8
3.1.2	Benötigtes Werkzeug und Material	8
3.2	Montage	8
3.2.1	Ausstattungsset montieren	8
3.2.2	Drehrosette demontieren	9
3.3	Bedienung	9
3.4	Pflege	11
3.5	Entsorgung	11

1 Über diese Gebrauchsanleitung

Für dieses Dokument bestehen Schutzrechte, weitere Informationen erhalten Sie unter viega.at/rechtshinweise.

1.1 Zielgruppen

Die Informationen in dieser Anleitung richten sich an folgende Personengruppen:

- Heizungs- und Sanitärfachkräfte bzw. unterwiesenes Fachpersonal
- Betreiber
- Endverbraucher

Für Personen, die nicht über die o.a. Ausbildung bzw. Qualifikation verfügen, sind Montage, Installation und gegebenenfalls Wartung dieses Produkts unzulässig. Diese Einschränkung gilt nicht für mögliche Hinweise zur Bedienung.

Der Einbau von Viega Produkten muss unter Einhaltung der allgemein anerkannten Regeln der Technik und der Viega Gebrauchsanleitungen erfolgen.

1.2 Kennzeichnung von Hinweisen

Warn- und Hinweistexte sind vom übrigen Text abgesetzt und durch entsprechende Piktogramme besonders gekennzeichnet.



GEFAHRI!

Dieses Symbol warnt vor möglichen lebensgefährlichen Verletzungen.



WARNUNG!

Dieses Symbol warnt vor möglichen schweren Verletzungen.



VORSICHT!

Dieses Symbol warnt vor möglichen Verletzungen.



HINWEIS!

Dieses Symbol warnt vor möglichen Sachschäden.



Hinweise geben Ihnen zusätzliche hilfreiche Tipps.

2 Produktinformation

2.1 Bestimmungsgemäße Verwendung

2.1.1 Einsatzbereiche

Das Ausstattungset ist ausschließlich für die Verwendung mit einem Multiplex Trio-Zu- / Ab- / Überlauf für Badewannen mit einem 52 mm großen Ablaufloch geeignet.



Das hier beschriebene Modell ist nicht mit den Multiplex-Produkten kombinierbar. Für Multiplex-Ab- / Überläufe sind separate Ausstattungsets mit anderen Modellnummern erhältlich.

2.2 Produktbeschreibung

2.2.1 Übersicht

Die folgenden Bauteile sind im Lieferumfang des Ausstattungsets enthalten:

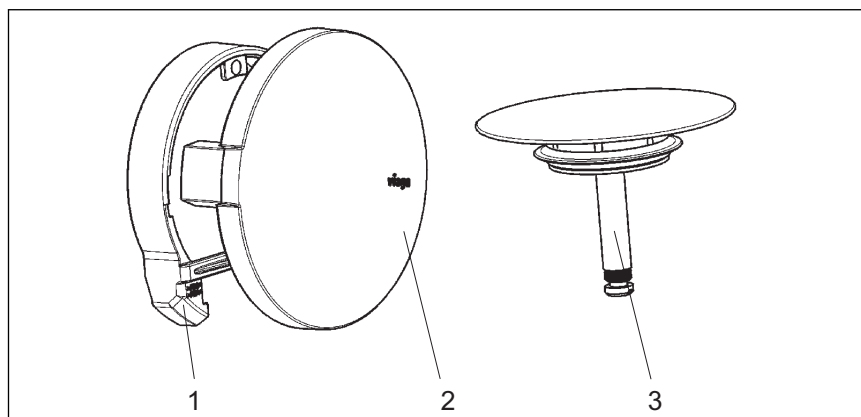


Abb. 1: Bauteilübersicht

- 1 - Flanschabdeckung
- 2 - Drehrosette
- 3 - Ventilkegel

2.2.2 Ausstattungsvarianten

Das Modell wird in den folgenden Ausführungen angeboten:

Ausführung	Artikelnummer
verchromt	725 785
edelmatt / velourchrom	732 486
edelmessing	732 493

Ausführung	Artikelnummer
edelstahlfarben / gebürstet	732 509
design-weiß	725 815

3 Handhabung

3.1 Montageinformationen

3.1.1 Montagebedingungen

Für die Montage des Ausstattungssets gelten folgende Voraussetzungen:

- Die Badewanne ist vollständig installiert.
- Ein Multiplex Trio-Ab- und Überlauf ist installiert.
- Alle sonstigen Arbeiten auf der Baustelle sind abgeschlossen.

3.1.2 Benötigtes Werkzeug und Material

Werkzeug

Für die Montage benötigen Sie folgendes Werkzeug:

- Schlitzschraubendreher

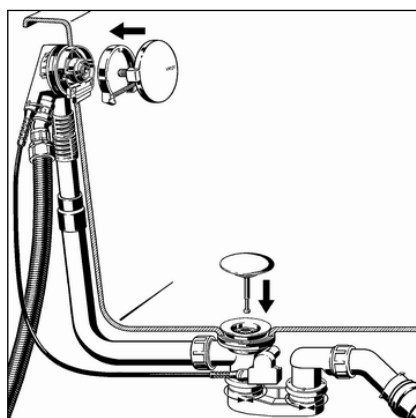
Material

Für die vollständige Montage des Produktes wird kein zusätzliches Material benötigt.

3.2 Montage

3.2.1 Ausstattungssset montieren

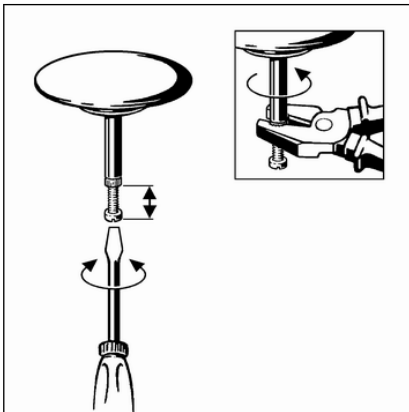
Montieren Sie das Ausstattungssset erst nach Abschluss aller anderen Arbeiten an der Baustelle, um Beschädigungen der Rosette und des Ventilkegels zu vermeiden. Gehen Sie dazu wie folgt vor:



- Flanschabdeckung mit gerader Seite nach unten auf den Zulauf-
flansch setzen und aufdrücken.
- Drehrosette ausrichten und einstecken.
- Ventilkegel einsetzen.

- Drehrosette drehen, um Funktion und Ausrichtung zu prüfen.

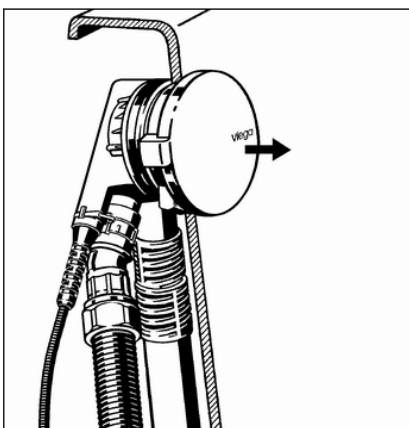
In geöffnetem Zustand sollte die Öffnung des Ventilkegels 2–3 cm groß sein. Bei Bedarf Öffnungsweite an der Verstellschraube des Ventilkegels regulieren (s. nächster Schritt).



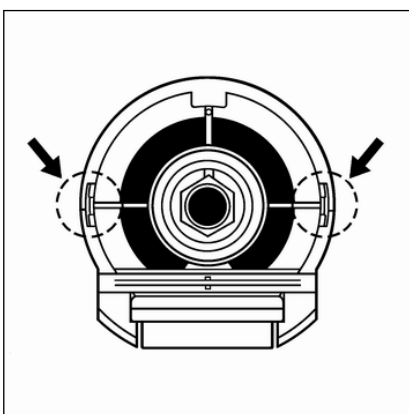
- Ventilkegel mit Hilfe der Verstellschraube einstellen und mit der Mutter kontern.

3.2.2 Drehrosette demontieren

Wenn die Drehrosette am Überlauf entfernt werden soll, gehen Sie wie folgt vor, um die Rosette und die Flanschabdeckung nicht zu beschädigen:



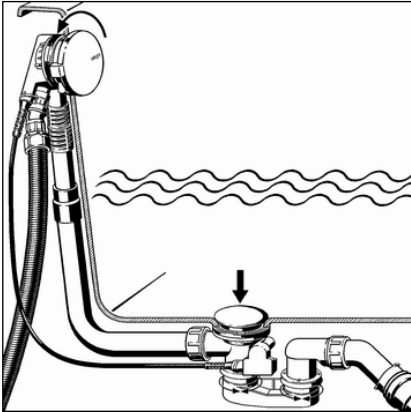
- Drehrosette in Achsrichtung abziehen.



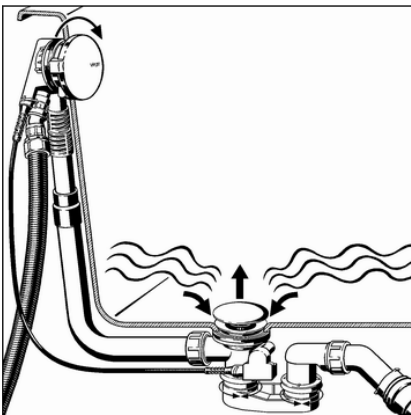
- Flanschabdeckung an den eingezeichneten Ansatzpunkten aushebeln.
- Flanschabdeckung abnehmen.

3.3 Bedienung

Die Bedienung des Ab-/Überlaufes erfolgt über die Drehrosette am Überlauf. Gehen Sie wie folgt vor, um den Ablauf zu schließen oder zu öffnen:



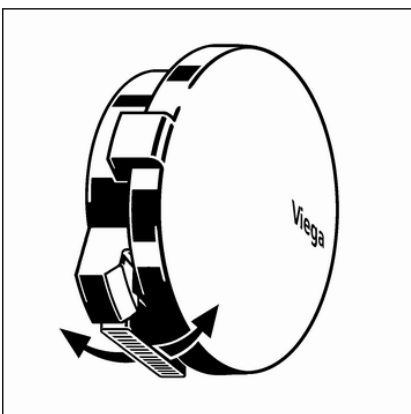
- Drehrosette nach links drehen.
- ⇒ Der Ablauf schließt sich.



- Drehrosette nach rechts drehen.
- ⇒ Der Ablauf öffnet sich.

Richtung des Wassereinlaufes einstellen

An der Unterseite der Drehrosette befindet sich der Regler für den Wasserstrahl. Gehen Sie folgendermaßen vor, um den Wasserstrahl zu verstellen:



- Strahlregler mit dem Finger nach vorne oder hinten drücken. Das Wasser läuft je nach Einstellrichtung näher oder weiter weg von der Wand der Badewanne ein.

3.4 Pflege



HINWEIS!

Beschädigungsgefahr durch ungeeignete Reinigungsmittel.

Folgende Reinigungsmittel können verchromte Oberflächen beschädigen und dürfen deshalb dafür nicht verwendet werden:

- Scheuermittel
- kratzende Schwämme
- Kalk-, Gips- oder Zementlöser
- Lösungsmittel oder andere säurehaltige Reiniger

Zur regelmäßigen Pflege und zur Vermeidung von Kalkflecken auf Drehrosette und Ventilkegel kann normale Seife oder ein mildes Reinigungsmittel verwendet werden. Auf keinen Fall Scheuermittel oder kratzende Gegenstände benutzen.

Grobe Verschmutzungen, auch im Bereich des Ablaufkörpers und des Siphons, können mit haushaltsüblichem Reiniger beseitigt werden. Dabei ist zu beachten, dass das Reinigungsmittel nach der vorgeschriebenen Einwirkzeit sehr gründlich mit klarem Wasser abgespült werden muss. Es dürfen keine Rückstände auf den Bauteilen zurückbleiben.

3.5 Entsorgung

Produkt und Verpackung in die jeweiligen Materialgruppen (z. B. Papier, Metalle, Kunststoffe oder Nichteisenmetalle) trennen und gemäß der national gültigen Gesetzgebung entsorgen.