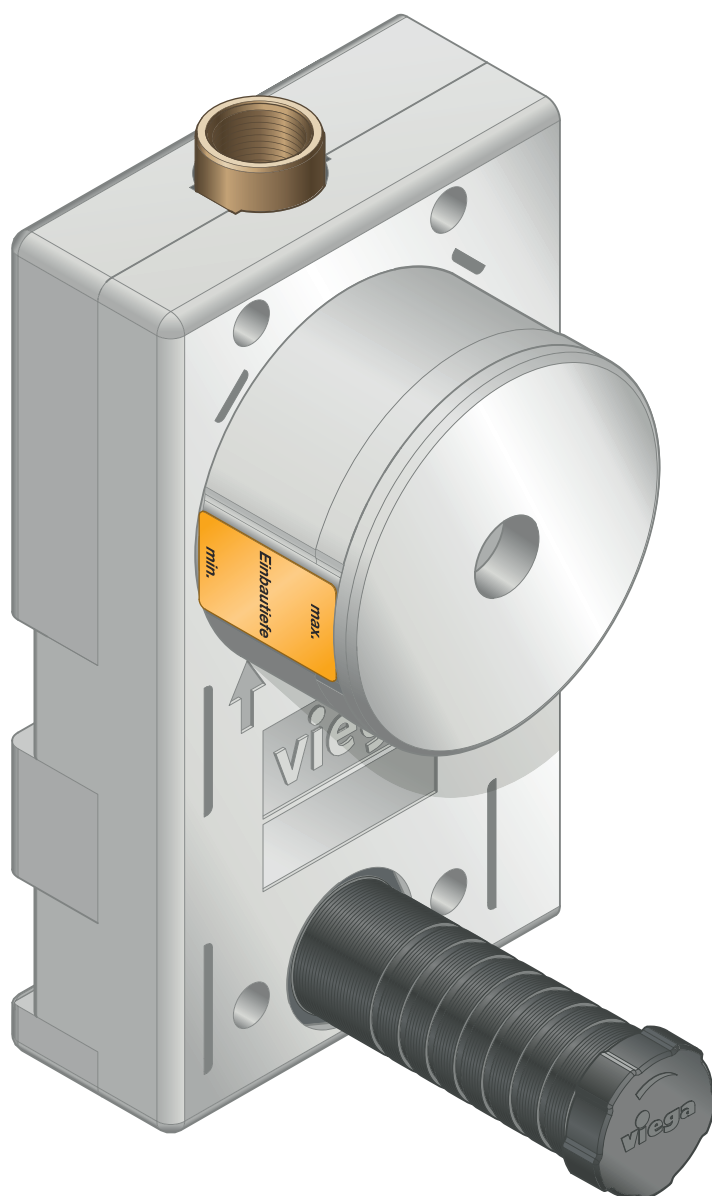


Gebrauchsanleitung

Easytop UP- Wohnungswasserzählereinheit



für die Trinkwasser-Installation

Modell
2231.13

Baujahr (ab)
04/2017

viega

Inhaltsverzeichnis

| | | |
|----------|--------------------------------------|----------|
| 1 | Über diese Gebrauchsanleitung | 3 |
| | 1.1 Zielgruppen | 3 |
| | 1.2 Kennzeichnung von Hinweisen | 3 |
| 2 | Produktinformation | 4 |
| | 2.1 Normen und Regelwerke | 4 |
| | 2.2 Bestimmungsgemäße Verwendung | 6 |
| | 2.2.1 Einsatzbereiche | 6 |
| | 2.2.2 Medien | 6 |
| | 2.3 Produktbeschreibung | 6 |
| | 2.3.1 Übersicht | 7 |
| | 2.3.2 Gewindeverbindung | 7 |
| | 2.3.3 Kennzeichnungen an Bauteilen | 7 |
| | 2.3.4 Kompatible Bauteile | 7 |
| | 2.3.5 Technische Daten | 8 |
| | 2.4 Verwendungsinformationen | 8 |
| | 2.4.1 Korrosion | 8 |
| | 2.5 Optionales Zubehör | 8 |
| 3 | Handhabung | 9 |
| | 3.1 Montageinformationen | 9 |
| | 3.1.1 Einbaumaße | 9 |
| | 3.1.2 Montagehinweise | 9 |
| | 3.2 Montage | 10 |
| | 3.2.1 Ventil montieren | 10 |
| | 3.2.2 Dichtheitsprüfung | 10 |
| | 3.3 Wartung | 11 |
| | 3.4 Entsorgung | 11 |

1 Über diese Gebrauchsanleitung

Für dieses Dokument bestehen Schutzrechte, weitere Informationen erhalten Sie unter viega.de/rechtshinweise.

1.1 Zielgruppen

Die Informationen in dieser Anleitung richten sich an Heizungs- und Sanitärfachkräfte bzw. an unterwiesenes Fachpersonal.

Für Personen, die nicht über die o. a. Ausbildung bzw. Qualifikation verfügen, sind Montage, Installation und ggf. Wartung dieses Produkts unzulässig. Diese Einschränkung gilt nicht für mögliche Hinweise zur Bedienung.

Der Einbau von Viega Produkten muss unter Einhaltung der allgemein anerkannten Regeln der Technik und der Viega Gebrauchsanleitungen erfolgen.

1.2 Kennzeichnung von Hinweisen

Warn- und Hinweistexte sind vom übrigen Text abgesetzt und durch entsprechende Piktogramme besonders gekennzeichnet.



GEFAHR!

Warnt vor möglichen lebensgefährlichen Verletzungen.



WARNUNG!

Warnt vor möglichen schweren Verletzungen.



VORSICHT!

Warnt vor möglichen Verletzungen.



HINWEIS!

Warnt vor möglichen Sachschäden.



Zusätzliche Hinweise und Tipps.

2 Produktinformation

2.1 Normen und Regelwerke

Regelwerke aus Abschnitt: Einsatzbereiche

| Geltungsbereich / Hinweis | In Deutschland geltendes Regelwerk |
|---|------------------------------------|
| Planung, Ausführung, Betrieb und Wartung von Trinkwasser-Installationen | DIN EN 806 Teil 1 |
| Planung, Ausführung, Betrieb und Wartung von Trinkwasser-Installationen | DIN EN 806 Teil 2 |
| Planung, Ausführung, Betrieb und Wartung von Trinkwasser-Installationen | DIN EN 806 Teil 3 |
| Planung, Ausführung, Betrieb und Wartung von Trinkwasser-Installationen | DIN EN 806 Teil 4 |
| Planung, Ausführung, Betrieb und Wartung von Trinkwasser-Installationen | DIN EN 806 Teil 5 |
| Planung, Ausführung, Betrieb und Wartung von Trinkwasser-Installationen | DIN EN 1717 |
| Planung, Ausführung, Betrieb und Wartung von Trinkwasser-Installationen | DIN 1988 |
| Planung, Ausführung, Betrieb und Wartung von Trinkwasser-Installationen | VDI/DVGW 6023 |
| Planung, Ausführung, Betrieb und Wartung von Trinkwasser-Installationen | Trinkwasserverordnung (TrinkwV) |

Regelwerke aus Abschnitt: Medien

| Geltungsbereich / Hinweis | In Deutschland geltendes Regelwerk |
|---------------------------|------------------------------------|
| Eignung für Trinkwasser | Trinkwasserverordnung (TrinkwV) |

Regelwerke aus Abschnitt: Produktbeschreibung

| Geltungsbereich / Hinweis | In Deutschland geltendes Regelwerk |
|---|------------------------------------|
| Eignung für Trinkwasser-Installationen | Trinkwasserverordnung (TrinkwV) |
| Eignung für Trinkwasser-Installationen | DIN 50930-6 |
| Anforderungen an Kunststoffkomponenten für Trinkwasser-Installationen | DVGW-Arbeitsblatt W270 |

Regelwerke aus Abschnitt: Gewindeverbindung

| Geltungsbereich / Hinweis | In Deutschland geltendes Regelwerk |
|---------------------------|------------------------------------|
| Gewindepaarung | DIN EN 10226-1 |
| Zugelassene Dichtmittel | DIN 30660 |
| Zugelassene Dichtmittel | DIN EN 751-2 |

Regelwerke aus Abschnitt: Korrosion

| Geltungsbereich / Hinweis | In Deutschland geltendes Regelwerk |
|---------------------------|------------------------------------|
| Äußerer Korrosionsschutz | DIN EN 806-2 |
| Äußerer Korrosionsschutz | DIN 1988-200 |
| Äußerer Korrosionsschutz | DKI-Informationsdruck i. 160 |

Regelwerke aus Abschnitt: Dichtheitsprüfung

| Geltungsbereich / Hinweis | In Deutschland geltendes Regelwerk |
|--|---|
| Dichtheitsprüfung von Trinkwasser-Installationen | DIN EN 806 Teil 4 |
| Dichtheitsprüfung von Trinkwasser-Installationen | ZVSHK-Merkblatt „Dichtheitsprüfungen von Trinkwasserinstallationen mit Druckluft, Inertgas oder Wasser“ |

Regelwerke aus Abschnitt: Wartung

| Geltungsbereich / Hinweis | In Deutschland geltendes Regelwerk |
|--|------------------------------------|
| Betrieb und Wartung Trinkwasser-Installationen | DIN EN 806-5 |

2.2 Bestimmungsgemäße Verwendung



Stimmen Sie die Nutzung des Modells für andere als die beschriebenen Einsatzbereiche und Medien mit Viega ab.

2.2.1 Einsatzbereiche

Der Einsatz ist u. a. in folgenden Bereichen möglich:

- Trinkwasser-Installationen

Das Modell dient zur Absperrung von Stockwerks- und Etageneinheiten. Es bietet die Möglichkeit zur Aufnahme einer Koax G2-Messkapsel.

Für Planung, Ausführung, Betrieb und Wartung von Trinkwasser-Installationen die allgemein anerkannten Regeln der Technik und geltende Richtlinien beachten, siehe ☞ „*Regelwerke aus Abschnitt: Einsatzbereiche*“ auf Seite 4.

2.2.2 Medien

Das Modell ist u. a. für folgende Medien geeignet:

- Trinkwasser ohne Einschränkung nach geltenden Richtlinien, siehe ☞ „*Regelwerke aus Abschnitt: Medien*“ auf Seite 4
- maximale Chlorid-Konzentration 250 mg/l nach geltenden Richtlinien, siehe ☞ „*Regelwerke aus Abschnitt: Medien*“ auf Seite 4

2.3 Produktbeschreibung

Easytop-Systemarmaturen sind gemäß geltender Richtlinien für alle Trinkwässer einsetzbar und DVGW-zertifiziert, siehe ☞ „*Regelwerke aus Abschnitt: Produktbeschreibung*“ auf Seite 5. Ihre Kunststoffkomponenten entsprechen der KTW-Empfehlung und den Anforderungen geltender Richtlinien.

2.3.1 Übersicht

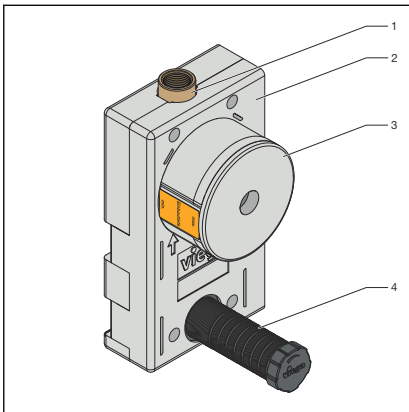


Abb. 1: Übersicht

- 1 - UP-Geradsitzventil
- 2 - Dämmbox
- 3 - Bauschutz
- 4 - Schutzhülse

Das Modell ist folgendermaßen ausgestattet:

- Oberteil
- Bauschutz
- beidseitig Rp-Gewinde
- Ventilsitz und Ventiltellereinheit aus Edelstahl
- UP-Geradsitzventil
- Aufnahme für Koax G 2-Messkapsel
- Blindflansch
- Dämmbox (Schall- und Wärmedämmung)

Das Modell ist in folgender Dimension verfügbar: Rp $\frac{3}{4}$.

2.3.2 Gewindeverbindung

Die Voraussetzung für einen Gewindeanschluss, der über das Gewinde dichtet, ist eine Gewindepaarung nach geltenden Richtlinien, siehe ☞ „Regelwerke aus Abschnitt: Gewindeverbindung“ auf Seite 5. Diesen Richtlinien entsprechend besteht eine zulässige Gewindepaarung aus einem konischen Außengewinde und einem zylindrischen Innengewinde, z. B. R $\frac{3}{4}$ und Rp $\frac{3}{4}$.

Zum Abdichten von Gewinden nur handelsübliche und chloridfreie, nach DVGW zugelassene Dichtmittel gemäß geltenden Richtlinien verwenden, siehe ☞ „Regelwerke aus Abschnitt: Gewindeverbindung“ auf Seite 5.

2.3.3 Kennzeichnungen an Bauteilen

Das Modell ist folgendermaßen gekennzeichnet:

- Fließrichtungsanzeige
- Dimension
- DVGW-Schriftzug
- Stellungsanzeige

2.3.4 Kompatible Bauteile

Wasserzähler / Messkapsel

Beachten Sie die Montage- und Gebrauchshinweise des Herstellers.

Wenden Sie sich mit Fragen zu diesem Thema auch an das Viega Service Center.

2.3.5 Technische Daten

Beachten Sie für die Installation des Modells folgende Betriebsbedingungen:

| | |
|-----------------------------------|------------------|
| Betriebstemperatur [T_{\max}] | 90 °C |
| Betriebsdruck [P_{\max}] | 1,0 MPa (10 bar) |

2.4 Verwendungsinformationen

2.4.1 Korrosion

Frei verlegte Rohrleitungen und Armaturen in Räumen benötigen im Normalfall keinen äußeren Korrosionsschutz.

Ausnahmen bestehen in folgenden Fällen:

- Kontakt zu aggressiven Baustoffen, wie nitrit- oder ammoniumhaltigen Materialien
- in aggressiver Umgebung

Wenn ein äußerer Korrosionsschutz erforderlich ist, die geltenden Richtlinien beachten, siehe ☞ „*Regelwerke aus Abschnitt: Korrosion*“ auf Seite 5.



Easytop-Armaturen aus Rotguss/Siliziumbronze sind für alle Trinkwässer einsetzbar.

Die Chlorid-Konzentration im Medium darf einen Maximalwert von 250 mg/l nicht überschreiten.

Bei diesem Chlorid handelt es sich nicht um ein Desinfektionsmittel, sondern um einen Bestandteil des Meer- und Kochsalzes (Natriumchlorid).

2.5 Optionales Zubehör

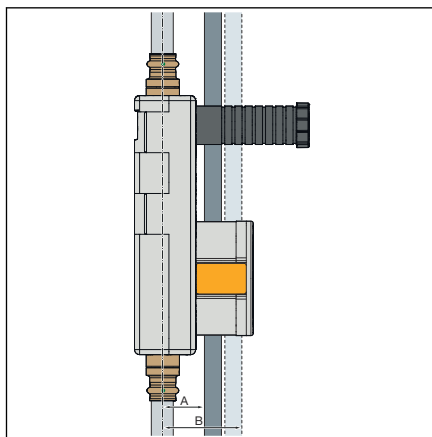
Als Zubehör sind optional lieferbar:

- Ausstattungsets
- Behördenmodell
- Montageset

3 Handhabung

3.1 Montageinformationen

3.1.1 Einbaumaße



A - mindestens 45 mm

B - maximal 77 mm

3.1.2 Montagehinweise

Systemkomponenten prüfen



Nehmen Sie das Modell erst unmittelbar vor der Verwendung aus der Verpackung.

Durch Transport und Lagerung können Systemkomponenten ggf. beschädigt worden sein.

- Alle Teile prüfen.
- Beschädigte Komponenten austauschen.
- Beschädigte Komponenten nicht reparieren.
- Verschmutzte Komponenten dürfen nicht installiert werden.

Während der Montage

Bis zur Endmontage dient ein Blindflansch für uneingeschränkten Betrieb.

Folgendes bei der Montage beachten:

- Fließrichtungsanzeige
- minimale / maximale Einbautiefe
- geeignetes Werkzeug verwenden



Wählen Sie den Einbauort so, dass die Armatur gut zugänglich und leicht bedienbar ist.

3.2 Montage

3.2.1 Ventil montieren



Führen Sie nach der Montage eine Funktionsprüfung durch.

Der Einbau ist im Mauerwerk (Nassbau) und in Trockenbaukonstruktionen (Vorwand- / Schacht-Installationen) möglich.

Befestigung in Trockenbaukonstruktionen

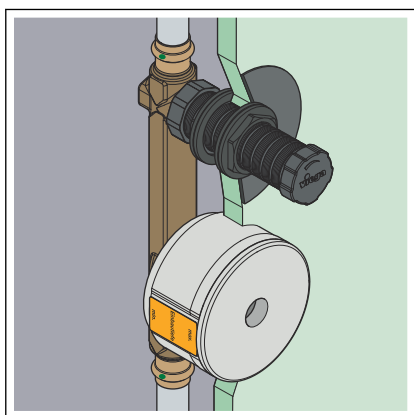


Abb. 2: 2235.90 Befestigungsset vorne

- Die Schutzhülse des Ventils vor und hinter der Beplankung (z. B. Rigips- oder Fermacellplatte) mit Kontermuttern befestigen.
- Die Wanddurchführung auf der Wandvorderseite mit dem selbstklebenden Abdichtungsflansch abdichten.

Ventil betätigen

- Das Ventil im oder gegen den Uhrzeigersinn öffnen bzw. schließen.
- Während der Rohbauphase:
Das Ventil über die Schutzkappe betätigen.

3.2.2 Dichtheitsprüfung

Diese Prüfung an der fertig gestellten, jedoch noch nicht verdeckten Anlage durchführen.

Die allgemein anerkannten Regeln der Technik und geltende Richtlinien beachten, siehe ☞ „Regelwerke aus Abschnitt: Dichtheitsprüfung“ auf Seite 5.

Das Ergebnis dokumentieren.

3.3 Wartung



HINWEIS!

Informieren Sie Ihren Auftraggeber bzw. den Betreiber der Trinkwasser-Installation, dass die Anlage regelmäßig gewartet werden muss.

Für Betrieb und Wartung von Trinkwasser-Installationen die geltenden Richtlinien beachten, siehe ↗ „*Regelwerke aus Abschnitt: Wartung*“ auf Seite 5.



Viega empfiehlt, die Armatur regelmäßig zu betätigen und auf Funktion zu prüfen.

3.4 Entsorgung

Produkt und Verpackung in die jeweiligen Materialgruppen (z. B. Papier, Metalle, Kunststoffe oder Nichteisenmetalle) trennen und gemäß der national gültigen Gesetzgebung entsorgen.



Viega GmbH & Co. KG
service-technik@viega.de
viega.de

DE • 2023-01 • VPN210605

