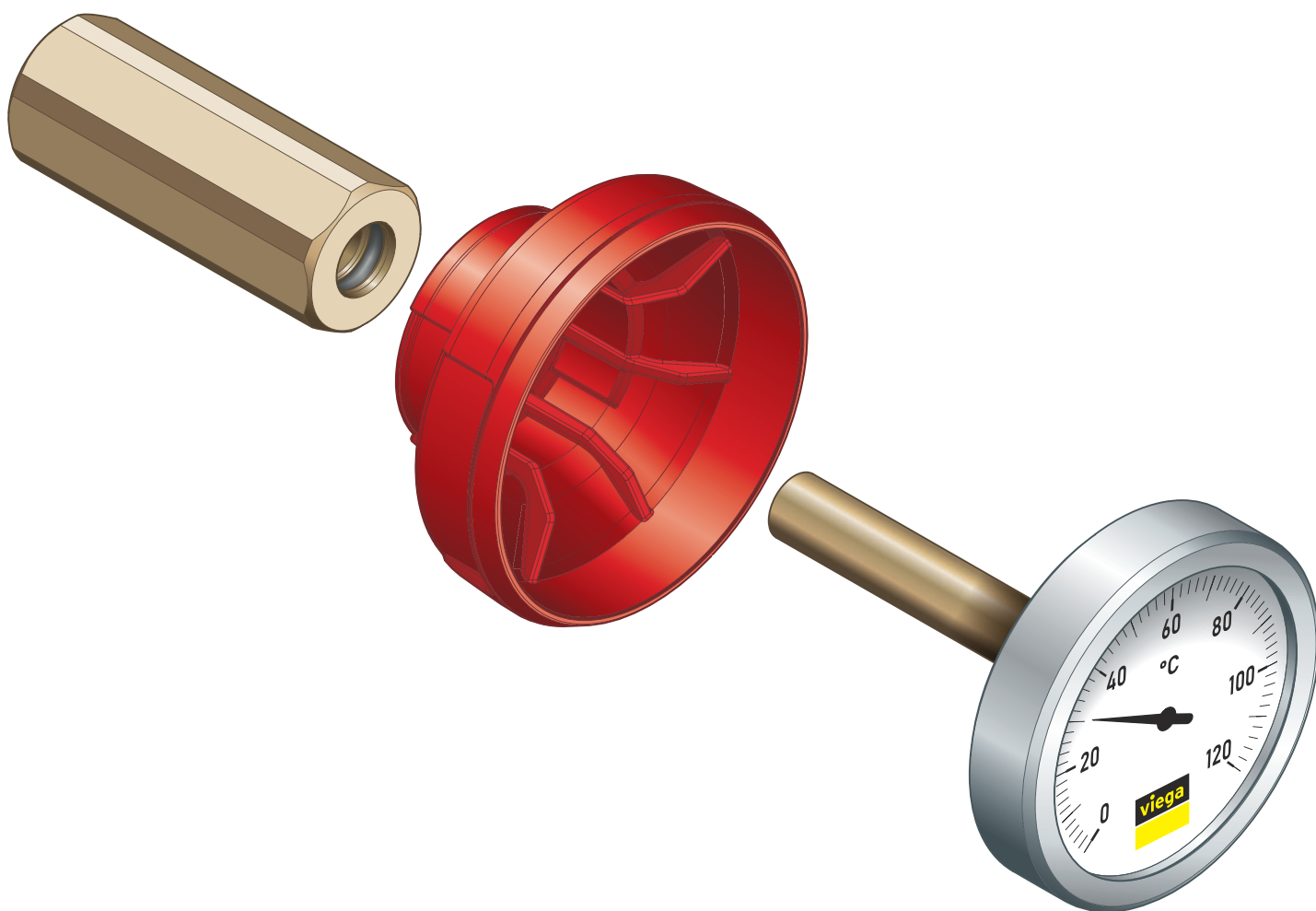


Gebrauchsanleitung

Easytop-Thermometer



für Easytop-Kugelhähne mit Betätigungshebel in T-Form

Modell
2275.94

Baujahr (ab)
07/2017

viega

Inhaltsverzeichnis

1	Über diese Gebrauchsanleitung	3
	1.1 Zielgruppen	3
	1.2 Kennzeichnung von Hinweisen	3
2	Produktinformation	4
	2.1 Bestimmungsgemäße Verwendung	4
	2.1.1 Einsatzbereiche	4
	2.2 Produktbeschreibung	4
	2.2.1 Übersicht	4
3	Handhabung	5
	3.1 Montage	5
	3.1.1 Thermometer montieren	5
	3.2 Entsorgung	6

1 Über diese Gebrauchsanleitung

Für dieses Dokument bestehen Schutzrechte, weitere Informationen erhalten Sie unter viega.de/rechtshinweise.

1.1 Zielgruppen

Die Informationen in dieser Anleitung richten sich an Heizungs- und Sanitärfachkräfte bzw. an unterwiesenes Fachpersonal.

Für Personen, die nicht über die o. a. Ausbildung bzw. Qualifikation verfügen, sind Montage, Installation und ggf. Wartung dieses Produkts unzulässig. Diese Einschränkung gilt nicht für mögliche Hinweise zur Bedienung.

Der Einbau von Viega Produkten muss unter Einhaltung der allgemein anerkannten Regeln der Technik und der Viega Gebrauchsanleitungen erfolgen.

1.2 Kennzeichnung von Hinweisen

Warn- und Hinweistexte sind vom übrigen Text abgesetzt und durch entsprechende Piktogramme besonders gekennzeichnet.



GEFAHR!

Warnt vor möglichen lebensgefährlichen Verletzungen.



WARNUNG!

Warnt vor möglichen schweren Verletzungen.



VORSICHT!

Warnt vor möglichen Verletzungen.



HINWEIS!

Warnt vor möglichen Sachschäden.



Zusätzliche Hinweise und Tipps.

2 Produktinformation

2.1 Bestimmungsgemäße Verwendung

2.1.1 Einsatzbereiche

Das Modell ist für den Einsatz in einem Easytop-Betätigungshebel (Modell 2275.91) geeignet.

2.2 Produktbeschreibung

2.2.1 Übersicht

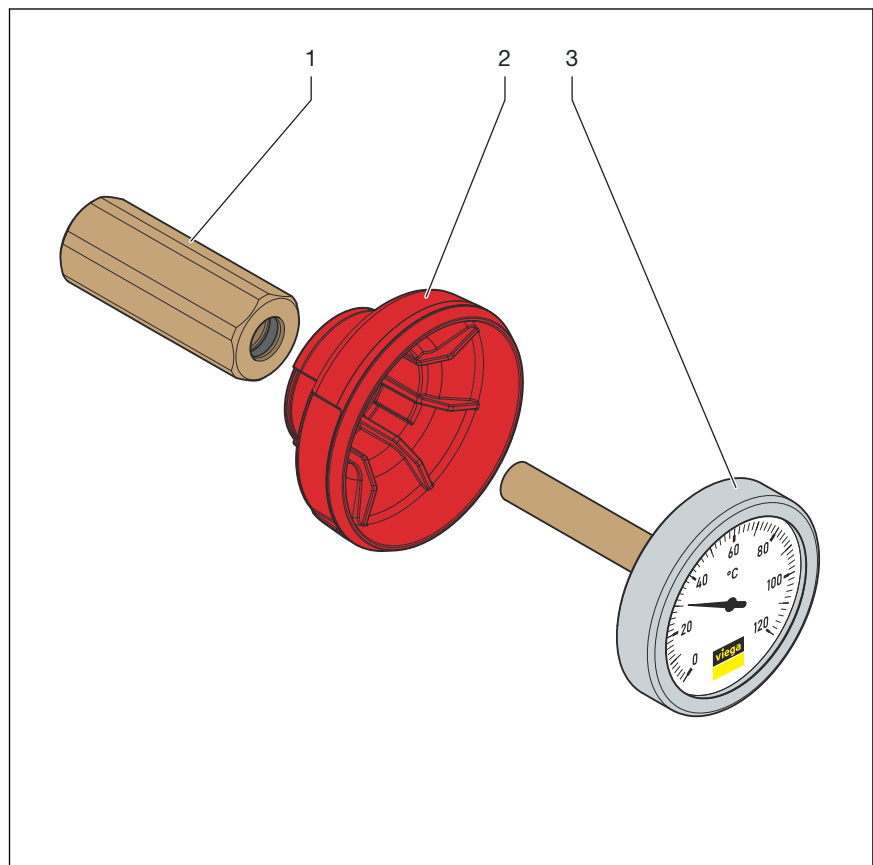


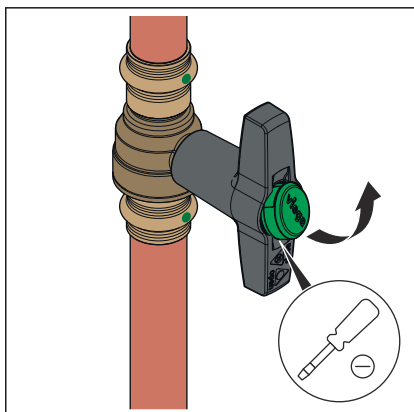
Abb. 1: Easytop-Thermometer

- 1 - Befestigungsmutter
- 2 - Easytop-Medienkennzeichnung
- 3 - Thermometer

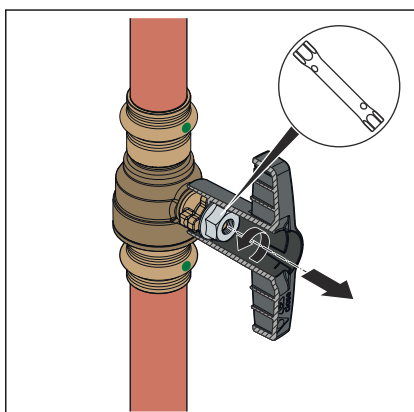
3 Handhabung

3.1 Montage

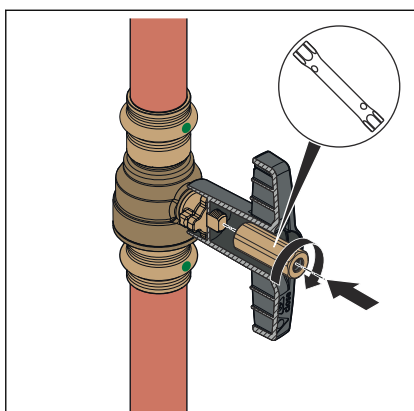
3.1.1 Thermometer montieren



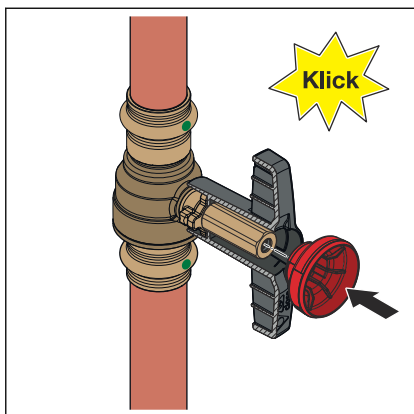
► Die Schutzkappe aus dem Betätigungshebel entfernen.



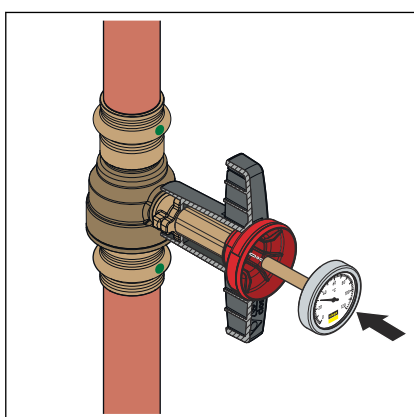
► Die Befestigungsschraube lösen.



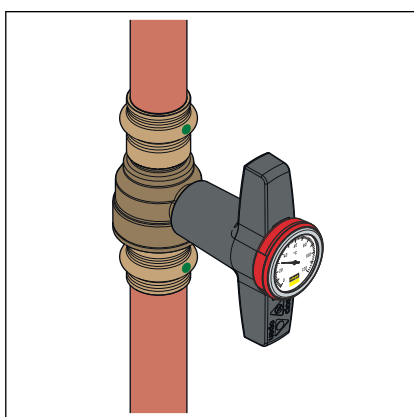
► Die Befestigungsmutter einsetzen und befestigen.



► Die Medienkennzeichnung einsetzen.



► Das Thermometer einsetzen.



► Das Thermometer ist montiert.

3.2 Entsorgung

Produkt und Verpackung in die jeweiligen Materialgruppen (z. B. Papier, Metalle, Kunststoffe oder Nichteisenmetalle) trennen und gemäß der national gültigen Gesetzgebung entsorgen.



Viega GmbH & Co. KG
service-technik@viega.de
viega.de

DE • 2022-08 • VPN2275.94

