

Easytop-betjeningsenhed

Brugsanvisning



til prøvetagning af drikkevand (PWC/PWH/PWH-C) iht. drikkevandsforordningen

Model
2223.3

Byggeår:
fra 07/2013

da_DK

viega

Indholdsfortegnelse

1	Om denne brugsanvisning	4
1.1	Målgrupper	4
1.2	Mærkning af henvisninger	4
1.3	Bemærkninger om denne sprogversion	5
2	Produktinformation	6
2.1	Standarder og bestemmelser	6
2.2	Korrekt anvendelse	8
2.2.1	Anvendelsesområder	8
2.2.2	Medier	8
2.3	Produktbeskrivelse	9
2.3.1	Oversigt	9
2.3.2	Kompatible komponenter	9
2.3.3	Tekniske data	9
2.4	Anvendelsesinformationer	10
2.4.1	Korrosion	10
2.5	Nødvendigt tilbehør	10
3	Håndtering	11
3.1	Oplysninger om montering	11
3.1.1	Montageanvisninger	11
3.1.2	Nødvendigt værktøj	11
3.2	Montage	12
3.2.1	Montering af betjeningsenhed	12
3.3	Betjening	13
3.3.1	Prøveudtagning	13
3.3.2	Montering af skilte	14
3.4	Bortskaffelse	14

1 Om denne brugsanvisning

Dette dokument er rettighedsbeskyttet, yderligere informationer fås på viega.com/legal.

1.1 Målgrupper

Oplysningerne i denne brugsanvisning retter sig mod fagfolk inden for varme og sanitet.

For personer, som ikke har ovennævnte uddannelse eller kvalifikationer, er montering, installation og evt. vedligeholdelse af dette produkt ikke tilladt. Denne indskrænkning gælder ikke for anvisninger vedrørende betjeningen.

Monteringen af Viega-produkter skal foregå under overholdelse af de alment anerkendte tekniske regler og af Viegas brugsanvisninger.

1.2 Mærkning af henvisninger

Advarsler og oplysninger adskiller sig fra den øvrige tekst og er mærket med relevante piktogrammer.

**FARE!**

Advarer om mulige livsfarlige kvæstelser.

**ADVARSEL!**

Advarer om mulige alvorlige kvæstelser.

**FORSIGTIG!**

Advarer om mulige kvæstelser.

**BEMÆRK!**

Advarer om mulige materielle skader.



Yderligere henvisninger og tips.

1.3 Bemærkninger om denne sprogversion

Denne brugsanvisning indeholder vigtige oplysninger om produkt- og systemvalg, montering og idrifttagning samt om tilsigtet anvendelse og, hvis det er nødvendigt, om vedligeholdelse. Disse oplysninger om produkterne, deres egenskaber og anvendelsesteknikker er baseret på de aktuelt gældende standarder i Europa (f.eks. EN) og/eller i Tyskland (f.eks. DIN/DVGW).

Nogle passager i teksten kan henvise til tekniske forskrifter i Europa/Tyskland. Disse forskrifter gælder som anbefalinger for andre lande, såfremt der ikke forefindes nogen tilsvarende nationale krav. De relevante nationale love, standarder, forskrifter, normer samt andre tekniske forskrifter har højeste prioritet fremfor de tyske/europæiske retningslinjer i denne brugsanvisning. Oplysninger, der gives her, er ikke bindende for andre lande og områder og bør, som allerede nævnt, betragtes som en hjælp.

2 Produktinformation

2.1 Standarder og bestemmelser

Standarderne og bestemmelserne nedenfor gælder for Tyskland resp. Europa og skal betragtes som en hjælp.

Bestemmelser fra afsnit: Anvendelsesområder

Gyldighedsområde / bemærkning	Bestemmelser gældende i Tyskland
Planlægning, udførelse, drift og vedligeholdelse af drikkevandsinstallationer	DIN EN 806, del 1
Planlægning, udførelse, drift og vedligeholdelse af drikkevandsinstallationer	DIN EN 806, del 2
Planlægning, udførelse, drift og vedligeholdelse af drikkevandsinstallationer	DIN EN 806, del 3
Planlægning, udførelse, drift og vedligeholdelse af drikkevandsinstallationer	DIN EN 806, del 4
Planlægning, udførelse, drift og vedligeholdelse af drikkevandsinstallationer	DIN EN 806, del 5
Planlægning, udførelse, drift og vedligeholdelse af drikkevandsinstallationer	DIN EN 1717
Planlægning, udførelse, drift og vedligeholdelse af drikkevandsinstallationer	DIN 1988
Planlægning, udførelse, drift og vedligeholdelse af drikkevandsinstallationer	VDI/DVGW 6023
Planlægning, udførelse, drift og vedligeholdelse af drikkevandsinstallationer	Trinkwasserverordnung (TrinkwV)
Planlægning, udførelse, drift og vedligeholdelse af drikkevandsinstallationer	DVGW-Arbeitsblatt W 551

Bestemmelser fra afsnit: Medier

Gyldighedsområde / bemærkning	Bestemmelse gældende i Tyskland
Egnethed til drikkevand	Trinkwasserverordnung (TrinkwV)

Bestemmelser fra afsnit: Produktbeskrivelse

Gyldighedsområde / bemærkning	Bestemmelse gældende i Tyskland
Egnethed til drikkevandsinstallationer	Trinkwasserverordnung (TrinkwV)
Egnethed til drikkevandsinstallationer	DIN 50930-6
Krav til kunststofkomponenter til drikkevandsinstallationer	DVGW-Arbeitsblatt W270

Bestemmelser fra afsnit: Oversigt

Gyldighedsområde / bemærkning	Bestemmelse gældende i Tyskland
Testkrav	DVGW-Arbeitsblatt W 579 (P)
Anvendelse til regelmæssig prøvning i offentlige/erhvervsmæssige bygninger	DVGW-Arbeitsblatt W 551

Bestemmelser fra afsnit: Monteringsanvisninger

Gyldighedsområde / bemærkning	Bestemmelse gældende i Tyskland
Placering af prøveudtagningsventilerne	DVGW-Arbeitsblatt W 551

Bestemmelser fra afsnit: Montering af skilte

Gyldighedsområde / bemærkning	Bestemmelse gældende i Tyskland
Forvekslings sikker mærkning af prøvetagningssteder	DVGW-Information TWIN Nr. 06

Bestemmelser fra afsnit: Tæthedsprøvning

Gyldighedsområde / bemærkning	Bestemmelser gældende i Tyskland
Tæthedsprøvning af drikkevandsinstallationer	DIN EN 806, del 4
Tæthedsprøvning af drikkevandsinstallationer	ZVSHK-Merkblatt „Dichtheitsprüfungen von Trinkwasserinstallationen mit Druckluft, Inertgas oder Wasser“

Bestemmelser fra afsnit: Vedligeholdelse

Gyldighedsområde / bemærkning	Bestemmelser gældende i Tyskland
Drift og vedligeholdelse drikkevandsinstallationer	DIN EN 806-5

2.2 Korrekt anvendelse



Aftal anvendelse af modellen til andre end de beskrevne anvendelsesområder og medier med Viega Service Center.

2.2.1 Anvendelsesområder

Anvendelse er bl.a. muligt inden for følgende områder:

- drikkevandsinstallationer
- Industrianlæg


I forbindelse med planlægning, udførelse, drift og vedligeholdelse af drikkevandsinstallationer skal de alment anerkendte tekniske regler og de gældende retningslinjer overholdes, se ☞ „Bestemmelser fra afsnit: Anvendelsesområder“ på side 6.

2.2.2 Medier

Modellen er bl.a. egnet til følgende medier:


- Drikkevand uden begrænsning i henhold til de gældende retningslinjer, se ☞ „Bestemmelser fra afsnit: Medier“ på side 7
- maks. klorid-koncentration 250 mg/l i henhold til de gældende retningslinjer, se ☞ „Bestemmelser fra afsnit: Medier“ på side 7

2.3 Produktbeskrivelse

Easytop-afspærringsventiler er i henhold til gældende retningslinjer anvendelige til alt drikkevand og DVGW-certificerede, se  „Bestemmelser fra afsnit: Produktbeskrivelse“ på side 7. Deres kunststofkomponenter lever op til KTW-anbefalingen og kravene i gældende retningslinjer.

2.3.1 Oversigt



Easytop-betjeningsenheden overholder i kombination med Easytop-prøveventilen kontrolkravene i de gældende retningslinjer og kan anvendes til regelmæssig prøveudtagning i offentlige / erhvervsmæssige bygninger, se  „Bestemmelser fra afsnit: Oversigt“ på side 7.

Betjeningsenheden er aftagelig, kan anvendes flere gange og steriliseres, og den kan monteres på prøveventilen til prøvetagningen.

Modellen er udstyret på følgende måde:

- Betjeningsenhed af rødgods/siliciumbrønde
- Fjederbøjle og glidemuffe til fastgøring på prøveventil
- Udløbsrør af rustfrit stål, drejeligt, flammeresistent
- Aftageligt håndhjul



Betjeningsenheden kan steriliseres i en autoklave (til det formål skal håndhjulet tages af).

2.3.2 Kompatible komponenter

Easytop-betjeningsenheden er kompatibel med Easytop-prøveventilen model 2223.2. Desuden er betjeningsenheden nedadkompatibel med de gamle prøveventiler (artikel 609092 og 609108).

Hvis du har spørgsmål om dette emne, bedes du kontakte Viega Service Center.

2.3.3 Tekniske data

Overhold følgende driftsbetingelser ved installation af modellen:

Driftstemperatur [$T_{\text{maks.}}$]	90 °C
Driftstryk [$P_{\text{maks.}}$]	1,6 MPa (16 bar)

2.4 Anvendelsesinformationer

2.4.1 Korrosion

Fritliggende rørledninger og armaturer i rum kræver normalt ingen udvendig korrosionsbeskyttelse.

Der er undtagelser i følgende tilfælde:

- Kontakt til aggressive byggematerialer som nitrit- eller ammoniumholdige materialer
- I aggressive omgivelser



Easytop-betjeningsenheden af rødgods/siliciumbronze kan anvendes til alt drikkevand.

Kloridkoncentrationen i mediet må ikke overskride en maksimumværdi på 250 mg/l.

Denne klorid er ikke et desinfektionsmiddel, men en bestanddel af hav- og kogsalt (natriumklorid).

2.5 Nødvendigt tilbehør

Der kræves en prøveventil (model 2223.2) til monteringen af modellen. Prøveventilen fås i dimensionerne G $\frac{1}{4}$ og G $\frac{3}{8}$.

3 Håndtering

3.1 Oplysninger om montering

3.1.1 Montageanvisninger

Placeringen af prøveudtagningsventilerne skal udføres i henhold til forslagene i de gældende retningslinjer, idet eksisterende prøve- eller tømningsåbninger på armaturer kan anvendes, se [☞ Kapitel 2.1 „Standarder og bestemmelser“ på side 6.](#)

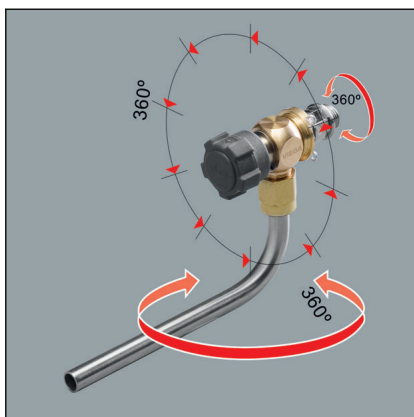


Fig. 1: Rotationsakser prøveudtagningsventil

Betjeningsenheden kan monteres næsten alle steder i et anlæg på grund af flere rotationsakser:

- Udløbsrør drejeligt 360°
- Grundelement på betjeningsenheden drejeligt 360°
- Placering af betjeningsenheden på prøveventilen valgbar i 45°-trin over 360°

Kontrol af systemkomponenter



Tag først modellen ud af emballagen umiddelbart inden anvendelsen.

Systemkomponenter kan evt. være beskadigede på grund af transport og opbevaring.

- Kontroller alle dele.
- Udskift beskadigede komponenter.
- Beskadigede komponenter må ikke repareres.
- Snavsede komponenter må ikke installeres.

3.1.2 Nødvendigt værktøj

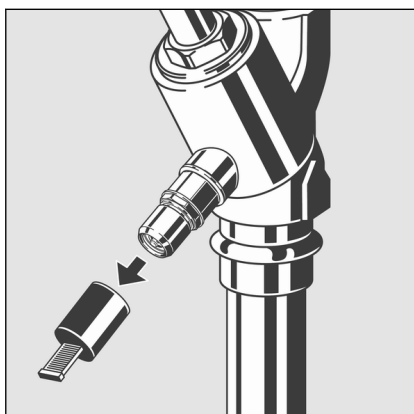
Til monteringen af aktiveringsenheden kræves der ikke noget værktøj.

3.2 Montage

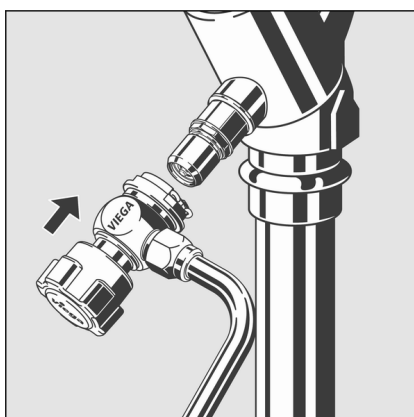


Følg i forbindelse med monteringen af Easytop-prøveventilerne brugsanvisningen til prøveventilerne model 2223.2.

3.2.1 Montering af betjeningsenhed

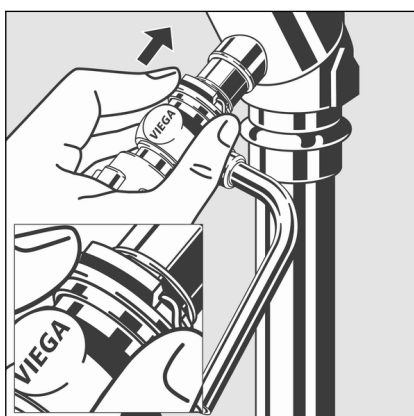


- Træk prøveventilens beskyttelseskappe af.



FORSIGTIG! Luk betjeningsenheden, før den sættes på. Der er fare for skoldning!

- Sæt betjeningsenheden på prøveventilen.



- Fastgør betjeningsenheden på prøveventilen. Det gøres ved at skubbe glidemuffen over fjederbøjlen.

3.3 Betjening

3.3.1 Prøveudtagning

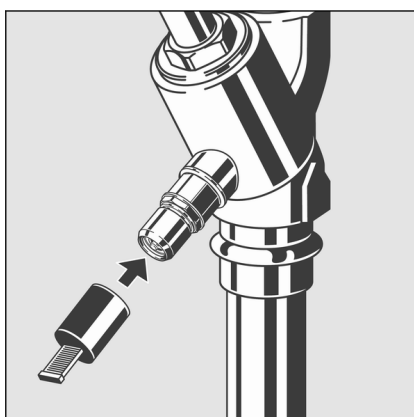
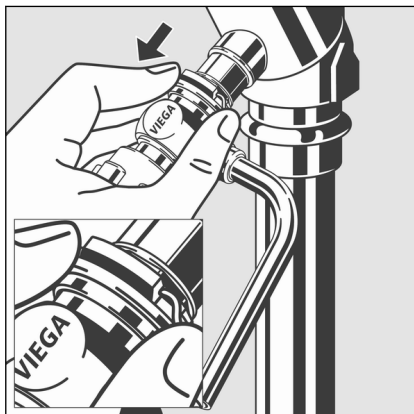
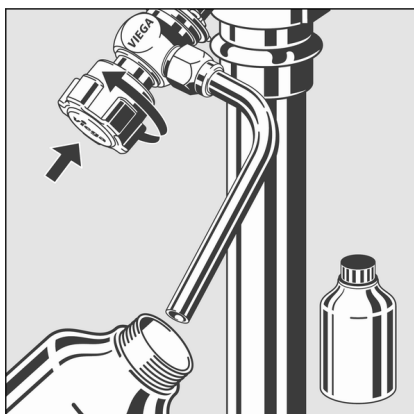


Desinficer eller steriliser udløbsrøret inden enhver prøvetagning. Alternativt kan du sterilisere betjeningsenheden i autoklaven.

Betjeningsenheden kan også betjenes med en udluftningsnøgle, når håndhjulet er afmonteret.

BEMÆRK! Demonter evt. håndhjulet inden flammepåvirkningen, hvis indbygningsforholdene er ugunstige.

- Desinficer eller steriliser udløbsrøret termisk eller kemisk, f.eks. med flammer.
- Åbn ventilen ved hjælp af håndhjulet, og tag en vandprøve.
- Luk ventilen igen efter prøvetagningen ved hjælp af håndhjulet.



- Afsikrer glidemuffen, og træk betjeningsenheden af.

- Lad prøveventilen blive siddende i anlægget, og sæt beskyttelseskappen på igen.

3.3.2 Montering af skilte

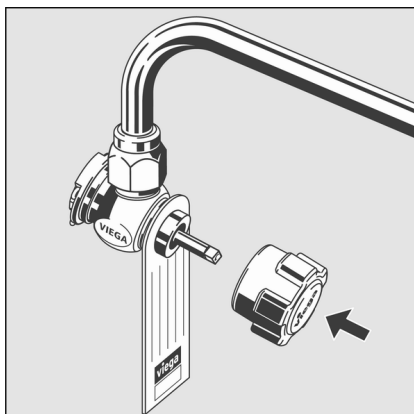


Prøvetagningsstederne skal være unikt mærket i overensstemmelse med gældende retningslinjer, se [Kapitel 2.1 „Standarder og bestemmelser“](#) på side 6.

Skiltet (skrivbart) kan hænges op på følgende steder:

- bag det aftagelige håndhjul
- mellem prøveventilen og beskyttelseskappen

Skilt bag håndhjulet

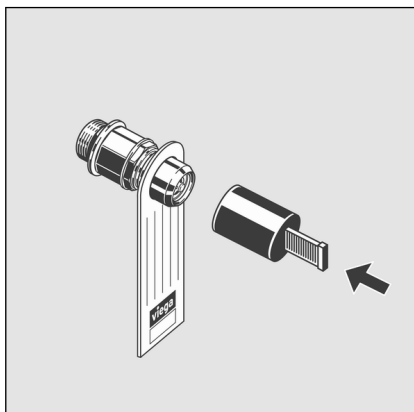


- Træk betjeningsenhedens håndhjul af.
- Hæng skiltet på.
- Sæt håndhjulet på igen.

Skilt mellem prøveventil og beskyttelseskappe



Monter skiltet på prøveventilen, hvis betjeningsenheden ikke forbliver på stedet.



- Træk beskyttelseskappen af prøveventilen.
- Hæng skiltet på.
- Sæt beskyttelseskappen på igen.

3.4 Bortskaffelse

Adskil produkt og emballage i de enkelte materialegrupper (f.eks. papir, metal, kunststof eller ikke-jernholdige metaller), og bortskaf dem iht. den nationalt gældende lovgivning.