

## Easytop-prøveudtagningsventil

## Brugsanvisning



til prøvetagning af drikkevand (PWC/PWH/PWH-C) iht. drikkevandsforordningen

Model  
2223.4

Byggeår:  
fra 07/2013

da\_DK

**viega**



# Indholdsfortegnelse

<b>1</b>	<b>Om denne brugsanvisning</b>	<b>4</b>
1.1	Målgrupper	4
1.2	Mærkning af henvisninger	4
1.3	Bemærkninger om denne sprogversion	5
<b>2</b>	<b>Produktinformation</b>	<b>6</b>
2.1	Standarder og bestemmelser	6
2.2	Korrekt anvendelse	8
2.2.1	Anvendelsesområder	8
2.2.2	Medier	8
2.3	Produktbeskrivelse	8
2.3.1	Oversigt	9
2.3.2	Gevindforbindelse	9
2.3.3	Kompatible komponenter	9
2.3.4	Tekniske data	9
2.4	Anvendelsesinformationer	10
2.4.1	Korrosion	10
2.5	Nødvendigt tilbehør	10
<b>3</b>	<b>Håndtering</b>	<b>11</b>
3.1	Oplysninger om montering	11
3.1.1	Montageanvisninger	11
3.1.2	Nødvendigt værktøj	11
3.2	Montage	11
3.2.1	Montering af prøveudtagningsventilen	11
3.2.2	Tæthedsprøvning	13
3.3	Betjening	13
3.3.1	Prøveudtagning	13
3.3.2	Montering af skilte	14
3.4	Bortskaffelse	14

# 1 Om denne brugsanvisning

Dette dokument er rettighedsbeskyttet, yderligere informationer fås på [viega.com/legal](http://viega.com/legal).

## 1.1 Målgrupper

Oplysningerne i denne brugsanvisning retter sig mod fagfolk inden for varme og sanitet.

For personer, som ikke har ovennævnte uddannelse eller kvalifikationer, er montering, installation og evt. vedligeholdelse af dette produkt ikke tilladt. Denne indskrænkning gælder ikke for anvisninger vedrørende betjeningen.

Monteringen af Viega-produkter skal foregå under overholdelse af de alment anerkendte tekniske regler og af Viegas brugsanvisninger.

## 1.2 Mærkning af henvisninger

Advarsler og oplysninger adskiller sig fra den øvrige tekst og er mærket med relevante piktogrammer.

**FARE!**

Advarer om mulige livsfarlige kvæstelser.

**ADVARSEL!**

Advarer om mulige alvorlige kvæstelser.

**FORSIGTIG!**

Advarer om mulige kvæstelser.

**BEMÆRK!**

Advarer om mulige materielle skader.



*Yderligere henvisninger og tips.*

### 1.3 Bemærkninger om denne sprogversion

Denne brugsanvisning indeholder vigtige oplysninger om produkt- og systemvalg, montering og idrifttagning samt om tilsigtet anvendelse og, hvis det er nødvendigt, om vedligeholdelse. Disse oplysninger om produkterne, deres egenskaber og anvendelsesteknikker er baseret på de aktuelt gældende standarder i Europa (f.eks. EN) og/eller i Tyskland (f.eks. DIN/DVGW).

Nogle passager i teksten kan henvise til tekniske forskrifter i Europa/Tyskland. Disse forskrifter gælder som anbefalinger for andre lande, såfremt der ikke forefindes nogen tilsvarende nationale krav. De relevante nationale love, standarder, forskrifter, normer samt andre tekniske forskrifter har højeste prioritet fremfor de tyske/europæiske retningslinjer i denne brugsanvisning. Oplysninger, der gives her, er ikke bindende for andre lande og områder og bør, som allerede nævnt, betragtes som en hjælp.

## 2 Produktinformation

### 2.1 Standarder og bestemmelser

Standarderne og bestemmelserne nedenfor gælder for Tyskland resp. Europa og skal betragtes som en hjælp.

#### Bestemmelser fra afsnit: Anvendelsesområder

Gyldighedsområde / bemærkning	Bestemmelser gældende i Tyskland
Planlægning, udførelse, drift og vedligeholdelse af drikkevandsinstallationer	DIN EN 806, del 1
Planlægning, udførelse, drift og vedligeholdelse af drikkevandsinstallationer	DIN EN 806, del 2
Planlægning, udførelse, drift og vedligeholdelse af drikkevandsinstallationer	DIN EN 806, del 3
Planlægning, udførelse, drift og vedligeholdelse af drikkevandsinstallationer	DIN EN 806, del 4
Planlægning, udførelse, drift og vedligeholdelse af drikkevandsinstallationer	DIN EN 806, del 5
Planlægning, udførelse, drift og vedligeholdelse af drikkevandsinstallationer	DIN EN 1717
Planlægning, udførelse, drift og vedligeholdelse af drikkevandsinstallationer	DIN 1988
Planlægning, udførelse, drift og vedligeholdelse af drikkevandsinstallationer	VDI/DVGW 6023
Planlægning, udførelse, drift og vedligeholdelse af drikkevandsinstallationer	Trinkwasserverordnung (TrinkwV)
Planlægning, udførelse, drift og vedligeholdelse af drikkevandsinstallationer	DVGW-Arbeitsblatt W 551

**Bestemmelser fra afsnit: Medier**

Gyldighedsområde / bemærkning	Bestemmelse gældende i Tyskland
Egnethed til drikkevand	Trinkwasserverordnung (TrinkwV)

**Bestemmelser fra afsnit: Produktbeskrivelse**

Gyldighedsområde / bemærkning	Bestemmelse gældende i Tyskland
Egnethed til drikkevandsinstallationer	Trinkwasserverordnung (TrinkwV)
Egnethed til drikkevandsinstallationer	DIN 50930-6
Krav til kunststofkomponenter til drikkevandsinstallationer	DVGW-Arbeitsblatt W270

**Bestemmelser fra afsnit: Oversigt**

Gyldighedsområde / bemærkning	Bestemmelse gældende i Tyskland
Testkrav	DVGW-Arbeitsblatt W 579 (P)
Anvendelse til regelmæssig prøvning i offentlige/erhvervsmæssige bygninger	DVGW-Arbeitsblatt W 551
G-gevind	DIN EN ISO 228-1

**Bestemmelser fra afsnit: Monteringsanvisninger**

Gyldighedsområde / bemærkning	Bestemmelse gældende i Tyskland
Placering af prøveudtagningsventilerne	DVGW-Arbeitsblatt W 551

**Bestemmelser fra afsnit: Tæthedsprøvning**

Gyldighedsområde / bemærkning	Bestemmelser gældende i Tyskland
Tæthedsprøvning af drikkevandsinstallationer	DIN EN 806, del 4
Tæthedsprøvning af drikkevandsinstallationer	ZVSHK-Merkblatt „Dichtheitsprüfungen von Trinkwasserinstallationen mit Druckluft, Inertgas oder Wasser“

## Bestemmelser fra afsnit: Vedligeholdelse

Gyldighedsområde / bemærkning	Bestemmelser gældende i Tyskland
Drift og vedligeholdelse drikkevandsinstallationer	DIN EN 806-5

## 2.2 Korrekt anvendelse



Aftal anvendelse af modellen til andre end de beskrevne anvendelsesområder og medier med Viega Service Center.

### 2.2.1 Anvendelsesområder

Anvendelse er bl.a. muligt inden for følgende områder:

- drikkevandsinstallationer
- Industrianlæg

I forbindelse med planlægning, udførelse, drift og vedligeholdelse af drikkevandsinstallationer skal de alment anerkendte tekniske regler og de gældende retningslinjer overholdes, se ☞ „Bestemmelser fra afsnit: Anvendelsesområder“ på side 6.

### 2.2.2 Medier

Modellen er bl.a. egnet til følgende medier:

- Drikkevand uden begrænsning i henhold til de gældende retningslinjer, se ☞ „Bestemmelser fra afsnit: Medier“ på side 7
- maks. klorid-koncentration 250 mg/l i henhold til de gældende retningslinjer, se ☞ „Bestemmelser fra afsnit: Medier“ på side 7

## 2.3 Produktbeskrivelse

Easytop-afspærringsventiler er i henhold til gældende retningslinjer anvendelige til alt drikkevand og DVGW-certificerede, se ☞ „Bestemmelser fra afsnit: Produktbeskrivelse“ på side 7. Deres kunststofkomponenter lever op til KTW-anbefalingen og kravene i gældende retningslinjer.



## 2.3.1 Oversigt



*Easytop-prøveudtagningsventilerne overholder kontrolkravene i de gældende retningslinjer og kan anvendes til regelmæssig prøveudtagning i offentlige / erhvervsmæssige bygninger, se ☞ „Bestemmelser fra afsnit: Oversigt“ på side 7.*

Prøveudtagningsventilen i én del bliver siddende permanent i drikkevandsinstallationen.

Modellen er udstyret på følgende måde:

- Prøveudtagningsventil af rødgods/siliciumbrønde
- Udløbsrør af rustfrit stål, drejeligt, flammeresistent
- Aftageligt håndhjul
- G-gevind i henhold til gældende retningslinjer, se ☞ „Bestemmelser fra afsnit: Oversigt“ på side 7

Modellen fås i følgende dimension: G ¼.

Til brug i G ¾ indvendige gevind står modellen 2223.5 (Easytop-overgangsnippel) til rådighed. Easytop-overgangsnippen er indtætnet på forhånd med en Teflon®-pakning.

## 2.3.2 Gevindforbindelse

Prøveudtagningsventilen er selvtættende.

- G ¼ med O-ring

## 2.3.3 Kompatible komponenter

Vi anbefaler at anvende modellen med Easytop-armaturer.

Hvis du har spørgsmål om dette emne, bedes du kontakte Viega Service Center.

## 2.3.4 Tekniske data

Overhold følgende driftsbetingelser ved installation af modellen:

Driftstemperatur [T <sub>maks.</sub> ]	90 °C
Driftstryk [P <sub>maks.</sub> ]	1,6 MPa (16 bar)

## 2.4 Anvendelsesinformationer

### 2.4.1 Korrosion

Fritliggende rørledninger og armaturer i rum kræver normalt ingen udvendig korrosionsbeskyttelse.

Der er undtagelser i følgende tilfælde:

- Kontakt til aggressive byggematerialer som nitrit- eller ammoniumholdige materialer
- I aggressive omgivelser



*Easytop-prøveudtagningsventilen i én del af rødgods/siliciumbrønde kan anvendes til at drikkevand.*

*Kloridkoncentrationen i mediet må ikke overskride en maksimumværdi på 250 mg/l.*

*Denne klorid er ikke et desinfektionsmiddel, men en bestanddel af hav- og kogsalt (natriumklorid).*

## 2.5 Nødvendigt tilbehør

Til monteringen af modellen med et indvendigt G $\frac{3}{8}$ -gevind kræves der en overgangsnippel (model 2223.5).

# 3 Håndtering

## 3.1 Oplysninger om montering

### 3.1.1 Montageanvisninger

Placeringen af prøveudtagningsventilerne skal udføres i henhold til forslagene i de gældende retningslinjer, idet eksisterende prøve- eller tømningsåbninger på armaturer kan anvendes, se [☞ Kapitel 2.1 „Standarder og bestemmelser“ på side 6.](#)

Prøveudtagningsventilen kan monteres næsten alle steder i et anlæg på grund af flere rotationsakser:

- Udløbsrør drejeligt 360°
- Grundelement på betjeningsenheden drejeligt 360°

### Kontrol af systemkomponenter



*Tag først modellen ud af emballagen umiddelbart inden anvendelsen.*

Systemkomponenter kan evt. være beskadigede på grund af transport og opbevaring.

- Kontroller alle dele.
- Udskift beskadigede komponenter.
- Beskadigede komponenter må ikke repareres.
- Snavsede komponenter må ikke installeres.

### 3.1.2 Nødvendigt værktøj

Til monteringen af modellen kræves følgende værktøj:

- Unbrakonøgle (str. 5) til tømmepropper på Easytop-armaturerne
- Gaffelnøgle (str. 17) og eventuelt (str. 19) til overgangsnipler

## 3.2 Montage

### 3.2.1 Montering af prøveudtagningsventilen

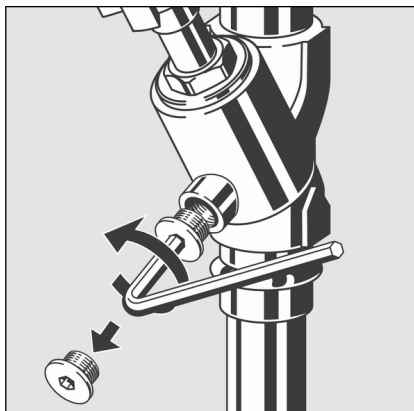
#### Montering af prøveudtagningsventilen i et indvendigt G ¼-gevind



*Efter den første montering skal der udføres en tætheds- og funktionskontrol.*

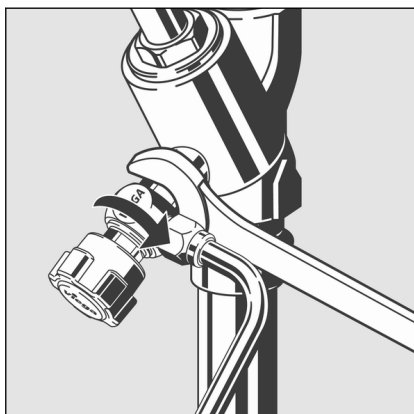
Kontroller før monteringen af prøveudtagningsventilen, at anlægget er trykløst.

- Skru tømmeproppen ud med en unbrakonøgle (str. 5).



- Skru prøveudtagningsventilen i med en gaffelnøgle (str. 17).

**INFO!** Ved dårlige adgangsforhold kan håndhjulet tages af. Hvorved en ekstra nøgleflade (str. 14) er til rådighed.



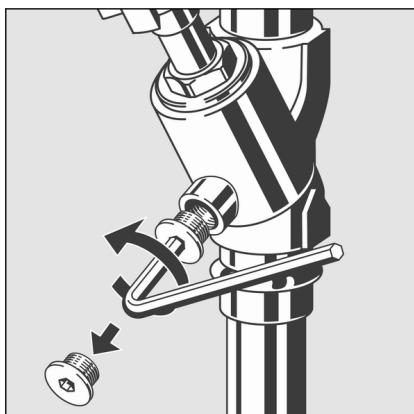
### Montering af prøveudtagningsventilen i et indvendigt G 3/8-gevind

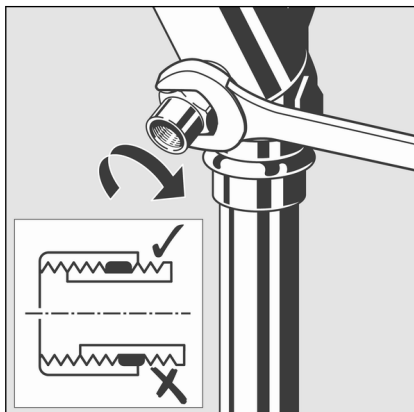


*Udfør en tætheds- og funktionskontrol efter første montering.*

Kontroller før monteringen af prøveudtagningsventilen, at anlægget er trykløst.

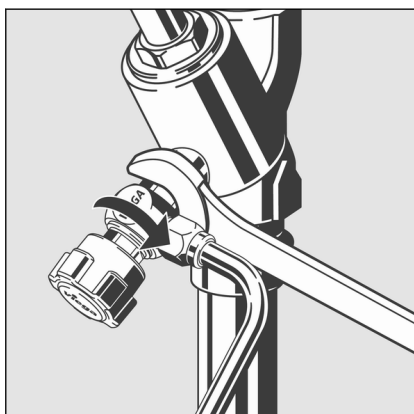
- Skru tømmeproppen ud med en unbrakonøgle (str. 5).





- Skru overgangsniplen i med en gaffelnøgle (str. 19).

**INFO! Skru Teflon®-pakningen helt ind.**




- Skru prøveudtagningsventilen i med en gaffelnøgle (str. 17).

**INFO! Ved dårlige adgangsforhold kan håndhjulet tages af. Hvorved en ekstra nøgleflade (str. 14) er til rådighed.**

### 3.2.2 Tæthedsprøvning

Inden idrifttagning skal installatøren gennemføre en tæthedsprøvning.

Gennemfør denne prøvning på det færdiggjorte anlæg, der dog endnu ikke er tildækket.

Overhold de alment anerkendte tekniske regler og de gældende retningslinjer, se  „Bestemmelser fra afsnit: Tæthedsprøvning“ på side 7.

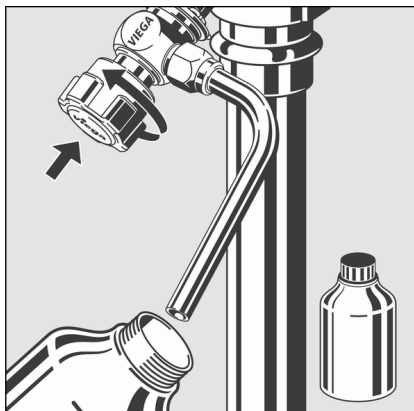
Dokumenter resultatet.

## 3.3 Betjening

### 3.3.1 Prøveudtagning



*Desinficer eller steriliser udløbsrøret inden enhver prøvetagning.*



### 3.3.2 Montering af skilte

Prøveudtagningsventilen kan også betjenes med en udluftningsnøgle, når håndhjulet er afmonteret.

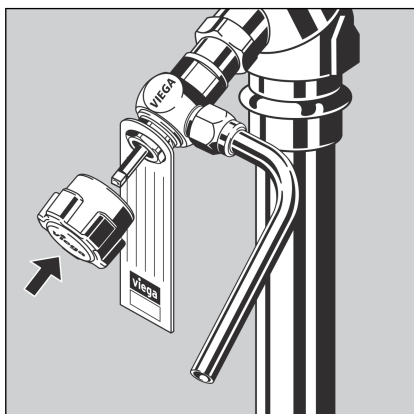
**BEMÆRK! Demonter evt. håndhjulet inden flammepåvirkningen, hvis indbygningsforholdene er ugunstige.**

- Desinficer eller steriliser udløbsrøret termisk eller kemisk, f.eks. med flammer.
- Åbn ventilen ved hjælp af håndhjulet, og tag en vandprøve.
- Luk ventilen igen efter prøvetagningen ved hjælp af håndhjulet.



Prøvetagningsstederne skal være unikt mærket i overensstemmelse med gældende retningslinjer, se [Kapitel 2.1 „Standarder og bestemmelser“](#) på side 6.

Skiltet (skrivbart) kan monteres bag ved håndhjulet.



### 3.4 Bortskaffelse

- Træk betjeningsenhedens håndjul af.
- Hæng skiltet på.
- Sæt håndhjulet på igen.

Adskil produkt og emballage i de enkelte materialegrupper (f.eks. papir, metal, kunststof eller ikke-jernholdige metaller), og bortskaf dem iht. den nationalt gældende lovgivning.