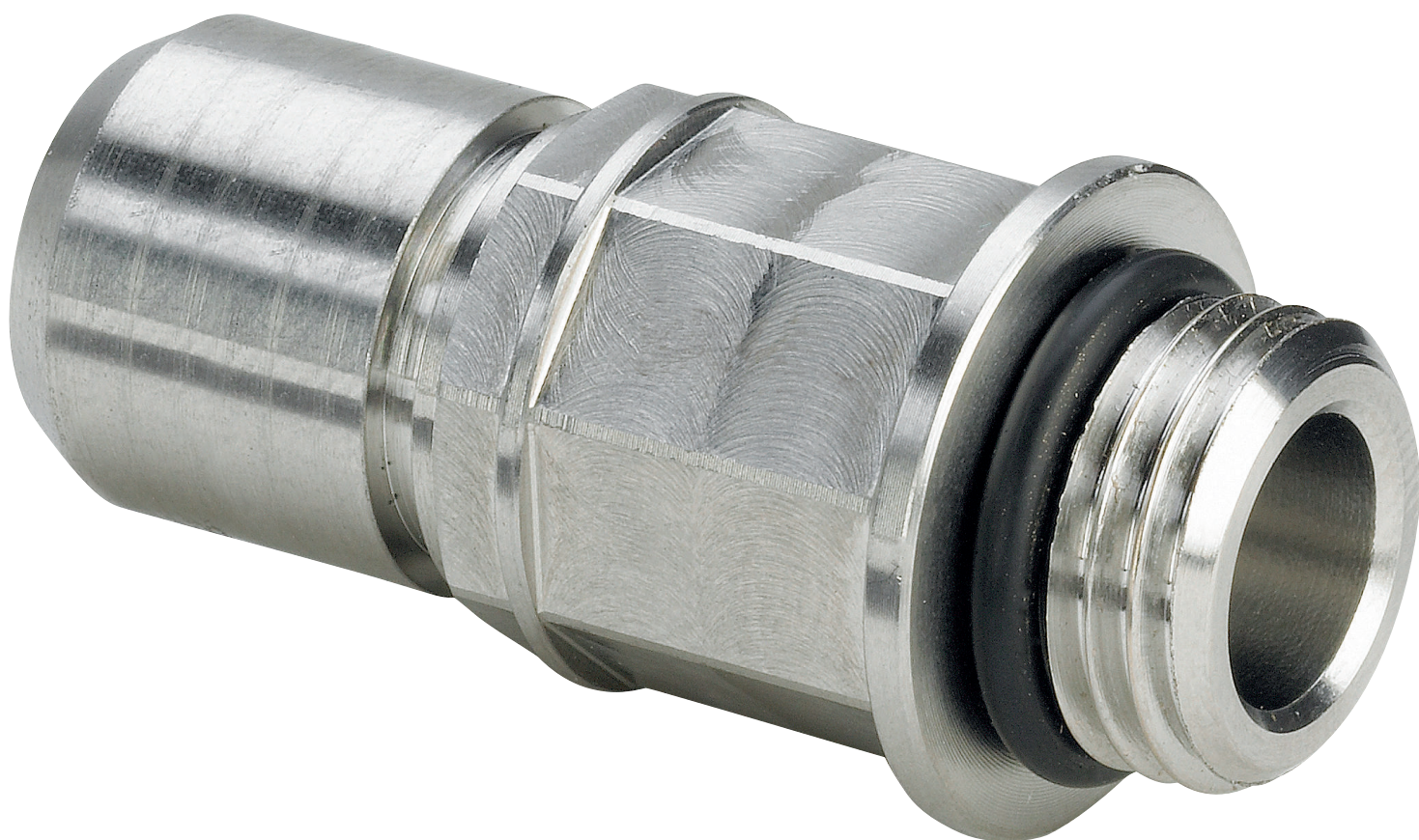


Easytop-prøveventil

Brugsanvisning



til prøvetagning af drikkevand (PWC/PWH/PWH-C) iht. drikkevandsforordningen

Model
2223.2

Byggeår:
fra 07/2013

da_DK

viega

Indholdsfortegnelse

1	Om denne brugsanvisning	4
1.1	Målgrupper	4
1.2	Mærkning af henvisninger	4
2	Produktinformation	5
2.1	Standarder og bestemmelser	5
2.2	Korrekt anvendelse	6
2.2.1	Anvendelsesområder	6
2.2.2	Medier	6
2.3	Produktbeskrivelse	6
2.3.1	Oversigt	6
2.3.2	Gvindforbindelse	7
2.3.3	Kompatible komponenter	7
2.3.4	Tekniske data	7
2.4	Anvendelsesinformationer	8
2.4.1	Korrosion	8
3	Håndtering	9
3.1	Oplysninger om montering	9
3.1.1	Montageanvisninger	9
3.1.2	Nødvendigt værktøj	9
3.2	Montage	9
3.2.1	Montering af prøveventil	9
3.2.2	Tæthedsprøvning	10
3.3	Betjening	11
3.3.1	Prøveudtagning	11
3.3.2	Montering af skilte	11
3.4	Bortskaffelse	11

1 Om denne brugsanvisning

Dette dokument er rettighedsbeskyttet, yderligere informationer fås på viega.com/legal.

1.1 Målgrupper

Oplysningerne i denne brugsanvisning retter sig mod fagfolk inden for varme og sanitet eller instrueret personale.

For personer, som ikke har ovennævnte uddannelse eller kvalifikationer, er montering, installation og evt. vedligeholdelse af dette produkt ikke tilladt. Denne indskrænkning gælder ikke for anvisninger vedrørende betjeningen.

Monteringen af Viega-produkter skal foregå under overholdelse af de alment anerkendte tekniske regler og af Viegas brugsanvisning.

1.2 Mærkning af henvisninger

Advarsler og oplysninger adskiller sig fra den øvrige tekst og er mærket specielt med relevante piktogrammer.

**FARE!**

Dette symbol advarer om mulige livsfarlige kvæstelser.

**ADVARSEL!**

Dette symbol advarer om mulige alvorlige kvæstelser.

**FORSIGTIG!**

Dette symbol advarer om mulige kvæstelser.

**BEMÆRK!**

Dette symbol advarer om mulige materielle skader.



Henvisninger der giver yderligere hjælpsomme råd.

2 Produktinformation

2.1 Standarder og bestemmelser

Der gælder følgende standarder og bestemmelser:

	Bestemmelse	Gyldighedsområde / bemærkning
Anvendelsesområder		
	DIN EN 806 del 1–5	Drikkevandsinstallationer
	DIN EN 1717	Drikkevandsinstallationer
	DIN 1988	Drikkevandsinstallationer
	VDI/DVGW 6023	Drikkevandsinstallationer
	Drikkevandsforordning (drikkevand)	Drikkevandsinstallationer
	DVGW-arbejdsblad W 551	Drikkevandsinstallationer
Medier		
	Drikkevandsforordning (drikkevandsnorm)	Drikkevandsinstallationer
Oversigt		
	DVGW-arbejdsblad W 579 (P)	Testkrav
	DVGW-arbejdsblad W 551	Prøvning i offentlige/erhvervs-mæssige bygninger
	DIN EN ISO 228-1	G-gevind
Montageanvisninger		
	DVGW-arbejdsblad W 551	Placering af prøveventiler
Tæthedsprøvning		
	DIN EN 806-4	
	ZVSHK-informationsblad	<i>"Tæthedsprøvninger af drikkevandsinstallationer med trykluft, inert gas eller vand"</i>
Vedligeholdelse		
	DIN EN 806-5	Drift og vedligeholdelse af drikkevandsinstallationer

2.2 Korrekt anvendelse



Aftal anvendelse af modellen til andre end de beskrevne anvendelsesområder og medier med Viega Service Center.

2.2.1 Anvendelsesområder

Anvendelse er bl.a. muligt inden for følgende områder:

- drikkevandsinstallationer
- Industrianlæg

I forbindelse med planlægning, udførelse, drift og vedligeholdelse af drikkevandsinstallationer skal de gældende retningslinjer overholdes, se [☞ Kapitel 2.1 „Standarder og bestemmelser“ på side 5.](#)

2.2.2 Medier

Modellen er bl.a. egnet til følgende medier:

- Drikkevand uden begrænsning, se [☞ Kapitel 2.1 „Standarder og bestemmelser“ på side 5](#)
- maks. klorid-koncentration 250 mg/l, se [☞ Kapitel 2.1 „Standarder og bestemmelser“ på side 5](#)

2.3 Produktbeskrivelse

Easytop-afspærringsventiler kan i henhold til de gældende retningslinjer anvendes til alt drikkevand og er DVGW-certificeret. Kunststofkomponenterne lever op til KTW-anbefalingen og kravene i de gældende retningslinjer, se [☞ Kapitel 2.1 „Standarder og bestemmelser“ på side 5.](#)

2.3.1 Oversigt



Easytop-prøveventilen overholder i kombination med Easytop-betjeningsenheden kontrolkravene i de gældende retningslinjer og kan anvendes til regelmæssig prøveudtagning i offentlige / erhvervsmæssige bygninger, se [☞ Kapitel 2.1 „Standarder og bestemmelser“ på side 5.](#)

Easytop-prøveventilen bliver siddende permanent i drikkevandsinstallationen.

Modellen er udstyret på følgende måde:

- Prøveventil af rustfrit stål
- Beskyttelseskappe til prøveventilen
- G-gevind i henhold til gældende retningslinjer, se ↗ *Kapitel 2.1 „Standarder og bestemmelser“ på side 5*

Prøveventilen er lukket i monteret tilstand.

Modellen fås i følgende dimensioner: G ¼ / G ⅜.

2.3.2 Gevindforbindelse

Prøveventilerne er selvtættende:

- G ¼ med O-ring
- G ⅜ med Teflon®-pakning

2.3.3 Kompatible komponenter

Vi anbefaler at anvende modellen med Easytop-armaturer.

Easytop-prøveventilerne er kompatible med betjeningsenheden model 2223.3.

Hvis du har spørgsmål om dette emne, bedes du kontakte Viega Service Center.

2.3.4 Tekniske data

Overhold følgende driftsbetingelser ved installation af modellen:

Driftstemperatur [$T_{\text{maks.}}$]	90 °C
Driftstryk [$P_{\text{maks.}}$]	1,6 MPa (16 bar)

2.4 Anvendelsesinformationer

2.4.1 Korrosion

Frilagte rørledninger og armaturer i rum kræver normalt ingen udvendig korrosionsbeskyttelse.

Der er undtagelser i følgende tilfælde:

- Kontakt til aggressive byggematerialer som nitrit- eller ammoniumholdige materialer
- I aggressive omgivelser



Easytop-prøveventilerne af rustfrit stål kan anvendes til alt drikkevand.

Kloridkoncentrationen i mediet må ikke overskride en maksimumværdi på 250 mg/l.

Denne klorid er ikke et desinfektionsmiddel, men en bestanddel af hav- og kogsalt (natriumklorid).

3 Håndtering

3.1 Oplysninger om montering

3.1.1 Montageanvisninger

Placeringen af prøveudtagningsventilerne skal udføres i henhold til forslagene i de gældende retningslinjer, idet eksisterende prøve- eller tømmepropper på armaturer kan anvendes, se [Kapitel 2.1 „Standarder og bestemmelser“](#) på side 5.

Kontrol af systemkomponenter



Tag først modellen ud af emballagen umiddelbart inden anvendelsen.

Systemkomponenter kan evt. være beskadigede på grund af transport og opbevaring.

- Kontroller alle dele.
- Udskift beskadigede komponenter.
- Beskadigede komponenter må ikke repareres.
- Snavsede komponenter må ikke installeres.

3.1.2 Nødvendigt værktøj

Til monteringen af modellen kræves følgende værktøj:

- Unbrakonøgle (str. 5) til tømmepropper på Easytop-armaturerne
- Gaffelnøgle (str. 15)

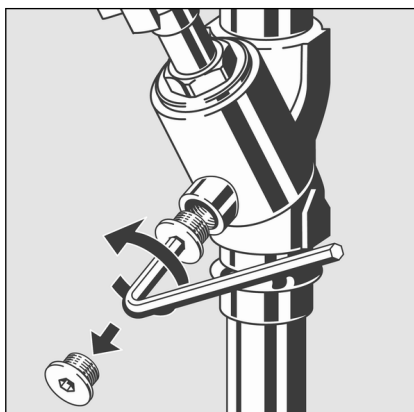
3.2 Montage

3.2.1 Montering af prøveventil

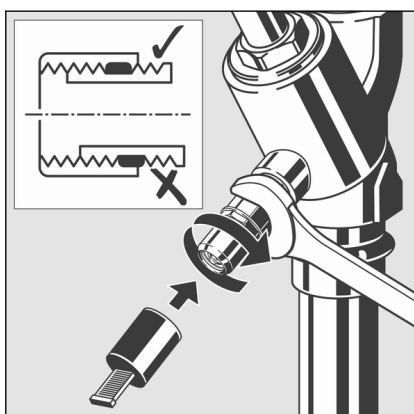


Udfør en tæthed- og funktionskontrol efter første montering.

Sørg for, at anlægget er uden tryk, inden du monterer prøveventilen.

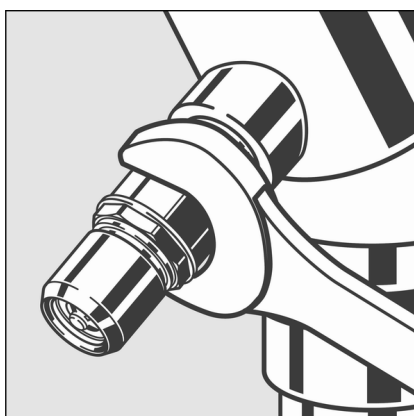


- Skru tømmeproppen ud med en unbrakonøgle (str. 5).



BEMÆRK! Skru prøveventilens Teflon®-pakning G $\frac{3}{8}$ helt ind.

- Skru prøveventilen i med en gaffelnøgle (str. 15).
- Sæt beskyttelseskappen på.




Ved monteringen skal gaffelnøglen gribe fat om det bageste område på ventilen, ikke på betjeningsenhedens studs.

3.2.2 Tæthedsprøvning

Inden idrifttagning skal installatøren gennemføre en tæthedsprøvning.

Gennemfør denne prøvning på det færdiggjorte anlæg, der dog endnu ikke er tildækket.

Overhold de gældende direktiver, se  Kapitel 2.1 „Standarder og bestemmelser“ på side 5.

Dokumenter resultatet.

3.3 Betjening

3.3.1 Prøveudtagning



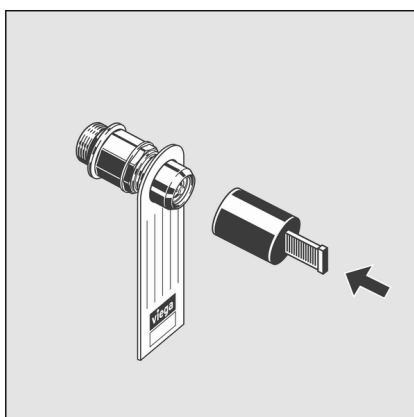
Ved brugen herefter skal brugsanvisningen til Easytop-betjeningsenheden 2223.3. følges

3.3.2 Montering af skilte



Prøvetagningsstederne skal været unikt mærket i overensstemmelse med gældende retningslinjer, se [↗ Kapitel 2.1 „Standarder og bestemmelser“](#) på side 5.

Skiltet (skrivbart) kan monteres mellem prøveventilen og beskyttelseskappen.



- Træk beskyttelseskappen af prøveventilen.
- Hæng skiltet på.
- Sæt beskyttelseskappen på igen.

3.4 Bortskaffelse

Adskil produkt og emballage i de enkelte materialegrupper (f.eks. papir, metal, kunststof eller ikke-jernholdige metaller), og bortskaf dem iht. den nationalt gældende lovgivning.