

Brugsanvisning

Easytop vandmålerbøjle



til vandmåler

Model
2230.70

Byggeår (fra)
04/2006

viega

Indholdsfortegnelse

1	Om denne brugsanvisning	3
	1.1 Målgrupper	3
	1.2 Mærkning af henvisninger	3
	1.3 Bemærkninger om denne sprogversion	4
2	Produktinformation	5
	2.1 Standarder og bestemmelser	5
	2.2 Korrekt anvendelse	7
	2.2.1 Anvendelsesområder	7
	2.2.2 Medier	7
	2.3 Produktbeskrivelse	7
	2.3.1 Oversigt	7
	2.3.2 Gevindforbindelse	8
	2.3.3 Kompatible komponenter	8
	2.3.4 Tekniske data	8
	2.4 Anvendelsesinformationer	9
	2.4.1 Korrosion	9
	2.4.2 Valgfrit tilbehør	9
3	Håndtering	12
	3.1 Oplysninger om montering	12
	3.1.1 Montageanvisninger	12
	3.2 Montage	12
	3.2.1 Monteringsforberedelse	12
	3.2.2 Vandret montering	13
	3.2.3 Lodret montering	15
	3.2.4 Tæthedsprøvning	15
	3.3 Vedligeholdelse	16
	3.4 Bortskaffelse	16

1 Om denne brugsanvisning

Dette dokument er rettighedsbeskyttet, yderligere informationer fås på viega.com/legal.

1.1 Målgrupper

Oplysningerne i denne brugsanvisning retter sig mod fagfolk inden for varme og sanitet.

For personer, som ikke har ovennævnte uddannelse eller kvalifikationer, er montering, installation og evt. vedligeholdelse af dette produkt ikke tilladt. Denne indskrænkning gælder ikke for anvisninger vedrørende betjeningen.

Monteringen af Viega-produkter skal foregå under overholdelse af de alment anerkendte tekniske regler samt Viegas brugsanvisninger.

1.2 Mærkning af henvisninger

Advarsler og oplysninger adskiller sig fra den øvrige tekst og er mærket med relevante piktogrammer.

**FARE!**

Advarer om mulige livsfarlige kvæstelser.

**ADVARSEL!**

Advarer om mulige alvorlige kvæstelser.

**FORSIGTIG!**

Advarer om mulige kvæstelser.

**BEMÆRK!**

Advarer om mulige materielle skader.



Yderligere henvisninger og tips.

1.3 Bemærkninger om denne sprogversion

Denne brugsanvisning indeholder vigtige oplysninger om produkt- og systemvalg, montering og idrifttagning samt om tilsigtet anvendelse og, hvis det er nødvendigt, om vedligeholdelse. Disse oplysninger om produkterne, deres egenskaber og anvendelsesteknikker er baseret på de aktuelt gældende standarder i Europa (f.eks. EN) og/eller i Tyskland (f.eks. DIN/DVGW).

Nogle passager i teksten kan henvise til tekniske forskrifter i Europa/Tyskland. Disse forskrifter gælder som anbefalinger for andre lande, såfremt der ikke forefindes nogen tilsvarende nationale krav. De relevante nationale love, standarder, forskrifter, normer samt andre tekniske forskrifter har højeste prioritet fremfor de tyske/europæiske retningslinjer i denne brugsanvisning. Oplysninger, der gives her, er ikke bindende for andre lande og områder og bør, som allerede nævnt, betragtes som en hjælp.

2 Produktinformation

2.1 Standarder og bestemmelser

Standarderne og bestemmelserne nedenfor gælder for Tyskland/Europa og skal betragtes som en hjælp.

Bestemmelser fra afsnit: Anvendelsesområder

Gyldighedsområde / bemærkning	Bestemmelser gældende i Tyskland
Planlægning, udførelse, drift og vedligeholdelse af brugsvandsinstallationer	DIN EN 806, del 1
Planlægning, udførelse, drift og vedligeholdelse af brugsvandsinstallationer	DIN EN 806, del 2
Planlægning, udførelse, drift og vedligeholdelse af brugsvandsinstallationer	DIN EN 806, del 3
Planlægning, udførelse, drift og vedligeholdelse af brugsvandsinstallationer	DIN EN 806, del 4
Planlægning, udførelse, drift og vedligeholdelse af brugsvandsinstallationer	DIN EN 806, del 5
Planlægning, udførelse, drift og vedligeholdelse af brugsvandsinstallationer	DIN EN 1717
Planlægning, udførelse, drift og vedligeholdelse af brugsvandsinstallationer	DIN 1988
Planlægning, udførelse, drift og vedligeholdelse af brugsvandsinstallationer	VDI/DVGW 6023
Planlægning, udførelse, drift og vedligeholdelse af brugsvandsinstallationer	Trinkwasserverordnung (TrinkwV)

Bestemmelser fra afsnit: Medier

Gyldighedsområde / bemærkning	Bestemmelser gældende i Tyskland
Egnethed til brugsvand	Trinkwasserverordnung (TrinkwV)

Bestemmelser fra afsnit: Produktbeskrivelse

Gyldighedsområde / bemærkning	Bestemmelse gældende i Tyskland
Egnethed til brugsvandsinstallationer	Trinkwasserverordnung (TrinkwV)
Egnethed til brugsvandsinstallationer	DIN 50930-6
Krav til kunststofkomponenter til brugsvandsinstallationer	DVGW-Arbeitsblatt W270

Bestemmelser fra afsnit: Gevindforbindelse

Gyldighedsområde / bemærkning	Bestemmelser gældende i Tyskland
Gevindparring	DIN EN 10226-1
Tilladte tætningsmidler	DIN 30660
Tilladte tætningsmidler	DIN EN 751-2

Bestemmelser fra afsnit: Korrosion

Gyldighedsområde / bemærkning	Bestemmelser gældende i Tyskland
Udvendig korrosionsbeskyttelse	DIN EN 806-2
Udvendig korrosionsbeskyttelse	DIN 1988-200
Udvendig korrosionsbeskyttelse	DKI-Informationsdruck i. 160

Bestemmelser fra afsnit: Tæthedsprøvning

Gyldighedsområde / bemærkning	Bestemmelser gældende i Tyskland
Tæthedsprøvning af brugsvandsinstallationer	DIN EN 806, del 4
Tæthedsprøvning af brugsvandsinstallationer	ZVSHK-Merkblatt „Dichtheitsprüfungen von Trinkwasserinstallationen mit Druckluft, Inertgas oder Wasser“

Bestemmelser fra afsnit: Vedligeholdelse

Gyldighedsområde / bemærkning	Bestemmelser gældende i Tyskland
Drift og vedligeholdelse af brugsvandsinstallationer	DIN EN 806-5

2.2 Korrekt anvendelse



Anvendelse af modellen til andre end de beskrevne anvendelsesområder og medier aftales med Viega Service Center.

2.2.1 Anvendelsesområder

Anvendelse er bl.a. muligt inden for følgende områder:

- Brugsvandsinstallationer

I forbindelse med planlægning, udførelse, drift og vedligeholdelse af brugsvandsinstallationer skal de alment anerkendte tekniske regler og de gældende retningslinjer overholdes, se ☞ »Bestemmelser fra afsnit: Anvendelsesområder« på side 5.

2.2.2 Medier

Modellen er bl.a. egnet til følgende medier:

- Brugsvand uden begrænsning i henhold til de gældende retningslinjer, se ☞ »Bestemmelser fra afsnit: Medier« på side 5
- Maks. klorid-koncentration 250 mg/l i henhold til de gældende retningslinjer, se ☞ »Bestemmelser fra afsnit: Medier« på side 5

2.3 Produktbeskrivelse

Easytop-forskrninger til vandmålere er i henhold til gældende retningslinjer anvendelige til alt brugsvand og DVGW-certificerede, se ☞ »Bestemmelser fra afsnit: Produktbeskrivelse« på side 6. Deres kunststofkomponenter lever op til KTW-anbefalingen og kravene i gældende retningslinjer.

2.3.1 Oversigt

Vandmålerbøjlen er egnet til vandret og lodret montage af vandmålere.

Modellen er udstyret på følgende måde:

- Dobbeltsidet R-gevind
- Vandmålerbøjle af rustfrit stål, dybde- og længdejusterbar
- Forskrninger til vandmåler, indgangsside kan plomberes, udgangsside kan længdejusteres
- Alle vandberørte dele af rødgods/siliciumbrønde
- Fastgørelsesmateriale

Modellen fås i følgende dimensioner:

Q3	4	10	16
Qn	2,5	6	10
R1	1	1¼	1½
R2	1	1¼	1½

2.3.2 Gevindforbindelse

Det er en forudsætning for en gevindtilslutning, der tætnes over gevindet, at gevindparret er i henhold til de gældende direktiver, se ☞ »Bestemmelser fra afsnit: Gevindforbindelse« på side 6. I henhold til disse direktiver består et godkendt gevindpar af et konisk udvendigt gevind og et cylindrisk indvendigt gevind, f.eks. R ¾ og Rp ¾.

Anvend kun almindeligt, kloridfrit tætningsmiddel godkendt af DVGW i henhold til de gældende direktiver til tætning af gevind, se ☞ »Bestemmelser fra afsnit: Gevindforbindelse« på side 6.

2.3.3 Kompatible komponenter

Modellen er egnet til montering af vandmålere i størrelserne Qn 2,5 / Qn 6, Qn 10, Q3 4 / Q3 10 og Q3 16.

Hvis du har spørgsmål om dette emne, bedes du kontakte Viega Service Center.

2.3.4 Tekniske data

Overhold følgende driftsbetingelser ved installation af modellen:

Driftstemperatur [T _{maks.}]	20 °C
Driftstryk [P _{maks.}]	1,6 MPa (16 bar)


2.4 Anvendelsesinformationer

2.4.1 Korrosion

Fritliggende rørledninger og armaturer indendørs kræver normalt ingen udvendig korrosionsbeskyttelse.

Der er undtagelser i følgende tilfælde:

- Kontakt til aggressive byggematerialer som nitrit- eller ammoniumholdige materialer
- I aggressive omgivelser

Hvis en udvendig korrosionsbeskyttelse er nødvendig, skal de gældende retningslinjer overholdes, se  »Bestemmelser fra afsnit: Korrosion« på side 6.



Easytop armaturer af rødgods/siliciumbrønde kan anvendes til alt brugsvand.

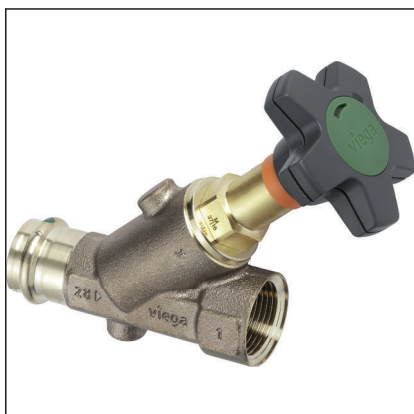
Kloridkoncentrationen i mediet må ikke overskride en maksimumværdi på 250 mg/l.

Denne klorid er ikke et desinfektionsmiddel, men en bestanddel af hav- og kogsalt (natriumklorid).

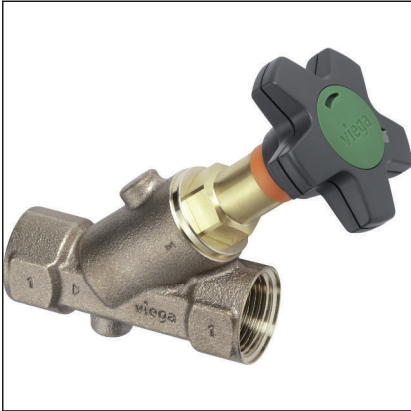
2.4.2 Valgfrit tilbehør

Som tilbehør kan man vælge at få leveret:

Indgangsside



Model 2230.52 Easytop-skråsådeventil med SC-Contur



Model 2230.53 Easytop-skråseventil

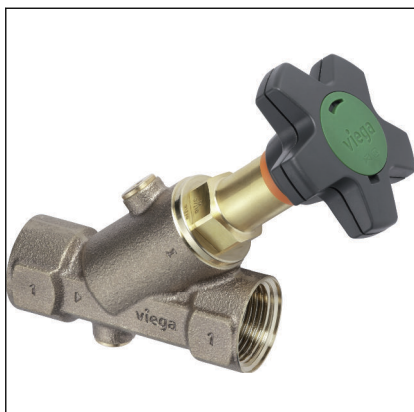


Model 2230.55 Easytop-skråseventil med SC-Contur

Udgangsside



Model 2230.90 Easytop-KRV-skråseventil med SC-Contur



Model 2230.92 Easytop-KRV-skråsædeventil

3 Håndtering

3.1 Oplysninger om montering

3.1.1 Montageanvisninger

Kontrol af systemkomponenter



Tag først modellen ud af emballagen umiddelbart inden anvendelsen.

Systemkomponenter kan evt. være beskadigede på grund af transport og opbevaring.

- Kontroller alle dele.
- Udskift beskadigede komponenter.
- Beskadigede komponenter må ikke repareres.
- Snavsede komponenter må ikke installeres.

Under monteringen

Vær opmærksom på følgende ved monteringen:

- Anvendelse af egnet værktøj



Vælg monteringsstedet, så Easytop-montageenheden er lettilgængeligt og let at betjene, og vandmåleren er nem at montere.

3.2 Montage

3.2.1 Monteringsforberedelse

Monteringen vises med modellen 2230.15 som eksempel.



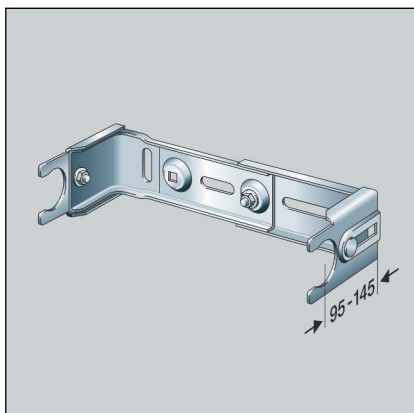
BEMÆRK!

Det medfølgende montagesæt er konstrueret til montering på en massiv væg.

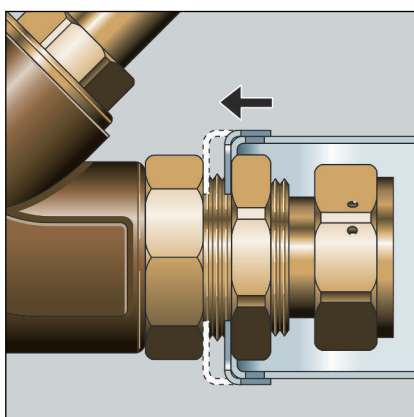
Afstem fastførelsesmaterialet efter underlaget og omgivelserbetingelserne.

3.2.2 Vandret montering

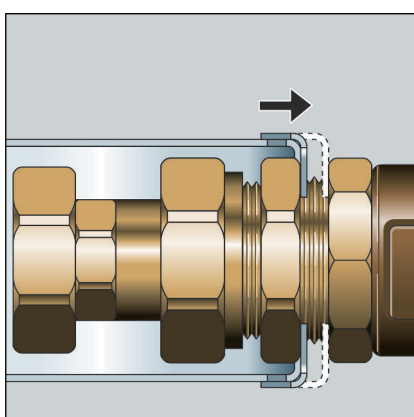
Monteringstrin



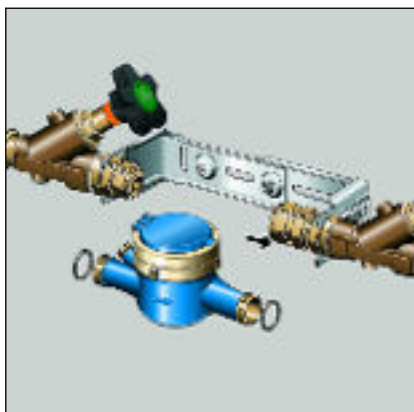
- Fastgør vandmålerbøjlen på væggen.
- Indstil den krævede vægafstand efter vandmåleren.
- Tæt R-gevindet til forskruningerne til vandmåleren til videre anvendelse.



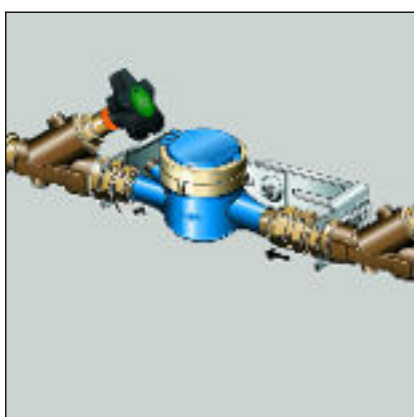
- **Indgang:**
Fastgør forskruningen til vandmåleren på vandmålerbøjlen.
- Skru kontramøtrikken håndfast mod vandmålerbøjlen, og stram den.



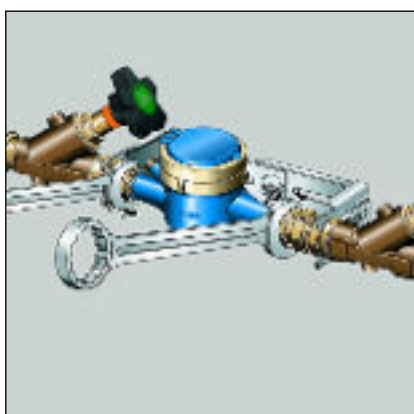
- **Udgang:**
Fastgør forskruningen til vandmåleren på vandmålerbøjlen.
- Skru kontramøtrikken håndfast mod vandmålerbøjlen, og stram den.



- ▶ Løsn glidestykkets monteringsmøtrik, og skub glidestykket ind.



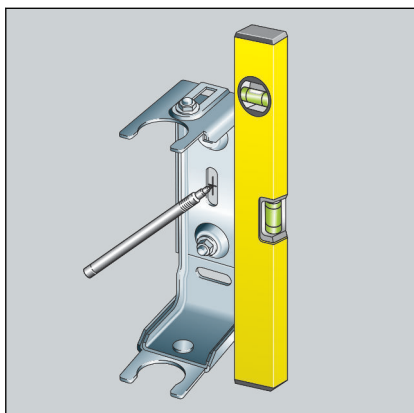
- ▶ Sæt vandmåleren med pakning på forskruningen til indgangen, og stram forskruningen håndfast.
- ▶ Skub glidestykket med pakning ind til vandmåleren, og stram forskruningen håndfast.



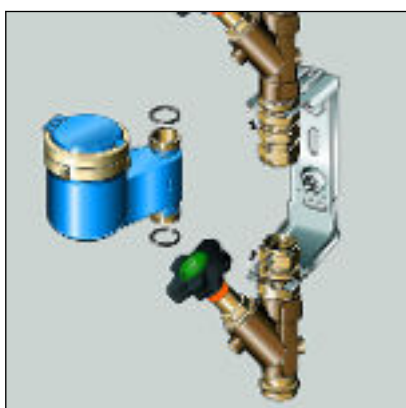
- ▶ Stram forskruningerne til vandmåleren.
- ▶ Stram glidestykkets monteringsmøtrik.

3.2.3 Lodret montering

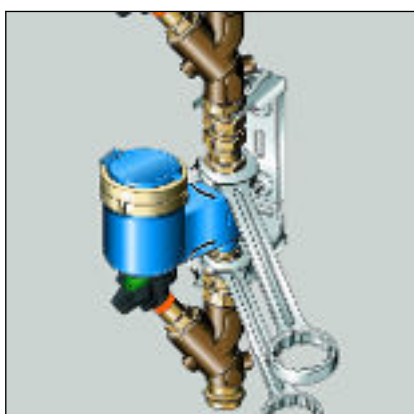
Monteringstrin



- Brug vandmåleren til den lodrette montering.
- Gennemfør monteringsstrinene som ved den vandrette montering.



- Stram kontramøtrik til forskruninger til vandmåler.
- Løsn glidestykkets monteringsmøtrik, og skub glidestykket ind.
- Sæt vandmåleren med pakning på forskruningen til indgangen, og stram forskruningen håndfast.
- Skub glidestykket med pakning ind til vandmåleren, og stram forskruningen håndfast.



- Stram forskruingerne til vandmåleren.
- Stram glidestykkets monteringsmøtrik.

3.2.4 Tæthedsprøvning

Inden idrifttagning skal installatøren gennemføre en tæthedsprøvning. Gennemfør denne prøvning på det færdiggjorte anlæg, der dog endnu ikke er tildækket.

Overhold de alment anerkendte tekniske regler og de gældende retningslinjer, se ☞ »Bestemmelser fra afsnit: Tæthedsprøvning« på side 6.


Dokumenter resultatet.

3.3 Vedligeholdelse



BEMÆRK!

Informér kunden, den resp. ejer af brugsvandsinstallati-
onen, om at anlægget skal vedligeholdes regelmæssigt

I forbindelse med drift og vedligeholdelse af brugsvandsinstallationer skal de gældende direktiver overholdes, se  »Bestemmelser fra afsnit: Vedligeholdelse« på side 6.

Udskiftning af forskrunding til vandmåler

Hvis forskrundingen til vandmåler skal udskiftes, skal model 2230.71 anvendes.

3.4 Bortskaffelse

Adskil produkt og emballage i de enkelte materialegrupper (f.eks. papir, metal, kunststof og ikke-jernholdige metaller), og bortskaf dem iht. den nationalt gældende lovgivning.



Viega A/S
info@viega.dk
viega.dk

DK • 2022-08 • VPN180184

