

Brugsanvisning

Pressgun 6 Plus-presmaskine med batteri og Bluetooth- interface



til alle Viega systempresbakker, -ringe, -kæder og trækbakker
med PT2-interface, inkl. Pressgun-press Booster, tilslutning til
Viega Tool Service

Model
2295.3

viega

Indholdsfortegnelse

1	Om denne brugsanvisning	4
	1.1 Målgrupper	4
	1.2 Mærkning af anvisninger og sikkerhedssymboler	4
	1.3 Bemærkninger om denne sprogversion	6
	1.4 Anvisning til brug af korte skrivemåder	6
2	Produktinformation	8
	2.1 Standarder og bestemmelser	8
	2.2 Generelle sikkerhedsanvisninger til elværktøjer	8
	2.3 Korrekt anvendelse	12
	2.3.1 Anvendelsesområder	12
	2.4 Produktbeskrivelse	12
	2.4.1 Oversigt	12
	2.4.2 Tekniske data	15
	2.4.3 Kompatibelt tilbehør	16
	2.4.4 Funktionsmåde	17
	2.4.5 Betjeningselementer og visning på presmaskinen	18
3	Håndtering	21
	3.1 Transport og opbevaring	21
	3.2 Opladning af batteri	21
	3.3 Viega Tool Services	22
	3.4 Idrifttagning	23
	3.5 Gennemførelse af presningen	24
	3.6 Afbrydelse af presningen	26
	3.7 Afhjælpning af fejl	27
	3.8 Service og vedligeholdelse	27
	3.8.1 Rengøring af presværktøjer	28
	3.8.2 Udførelse af kontroller	28
	3.8.3 Inspektion og vedligeholdelse	29
	3.9 Bortskaffelse	30
4	Tillæg	31
	4.1 Garanti	31
	4.2 FCC/ISED-erklæring	31
	4.3 Overensstemmelseserklæring	32
	4.4 Servicepartner	32

1 Om denne brugsanvisning

Dette dokument er rettighedsbeskyttet, yderligere informationer fås på: viega.com/legal.

Denne vejledning er en oversættelse af den originale brugsanvisning.

1.1 Målgrupper

Oplysningerne i denne brugsanvisning retter sig mod følgende personlegrupper:

- Fagfolk inden for varme og sanitet

For personer, som ikke har ovennævnte uddannelse eller kvalifikationer, er anvendelse af dette produkt ikke tilladt.

1.2 Mærkning af anvisninger og sikkerhedssymboler

Advarsler og oplysninger adskiller sig fra den øvrige tekst og er mærket med relevante piktogrammer.

**FARE!**

Advarer om mulige livsfarlige kvæstelser.

**ADVARSEL!**

Advarer om mulige alvorlige kvæstelser.

**FORSIGTIG!**

Advarer om mulige kvæstelser.

**BEMÆRK!**

Advarer om mulige materielle skader.






Yderligere henvisninger og tips.

Advarsler og symboler

Følg advarslerne og symbolerne på presmaskinen og tilbehøret:

	Generelt faresymbol For at undgå personskade eller livsfare skal alle anvisninger med dette symbol følges.
	Fare for, at hænder, fingre eller andre kropsdele kommer i klemme
	Fare for strømstød
	Overhold brugsanvisningen Læs brugsanvisningen og sikkerhedsanvisningerne omhyggeligt inden ibrugtagning.
	Anvend øjenværn Brug beskyttelsesbriller med sideskærm for at undgå skader.
	Anvend kun elværktøj og tilbehør i rum, der er beskyttet mod fugtighed.
	Sikkerhedsklasse II (sikkerhedsisoleret hus)
	Et mærket produkt må ikke bortskaffes med husholdningsaffaldet.
	Lithiumionbatterier, som kan genanvendes, se ☞ Kapitel 3.9 „Bortskaffelse“ på side 30
	CE-mærkning: produktsikkerhed i Europa
	UKCA-mærkning: produktsikkerhed for Storbritannien og Nordirland

	EAC-mærkning: Registrering af produkter inden for den euroasiatiske toldunions område
	FCC-mærkning: Denne enhed overholder del 15 i FCC-reglerne.
	Jævnstrøm V DC



Varemærket Bluetooth® og de tilhørende logoer er registrerede varemærker tilhørende Bluetooth SIG, Inc., og enhver anvendelse af disse mærker gennem Viega Technology GmbH und Co. KG sker på licens. Andre varemærker og handelsnavne tilhører de pågældende indehavere:

- iOS er et registreret varemærke tilhørende Apple Inc
- Android og Android-logoet er varemærker tilhørende Google Inc.

1.3 Bemærkninger om denne sprogversion

Denne brugsanvisning indeholder vigtige oplysninger om produkt- og systemvalg, montering og ibrugtagning samt om tilsigtet anvendelse og, hvis det er nødvendigt, om vedligeholdelse. Disse oplysninger om produkterne, deres egenskaber og anvendelsesteknikker er baseret på de aktuelt gældende standarder i Europa (f.eks. EN) og/eller i Tyskland (f.eks. DIN/DVGW).

Nogle passager i teksten kan henvise til tekniske forskrifter i Europa/Tyskland. Disse forskrifter gælder som anbefalinger for andre lande, såfremt der ikke forefindes nogen tilsvarende nationale krav. De relevante nationale love, standarder, forskrifter, normer samt andre tekniske forskrifter har højeste prioritet fremfor de tyske/europæiske retningslinjer i denne brugsanvisning. Oplysninger, der gives her, er ikke bindende for andre lande og områder og bør, som allerede nævnt, betragtes som en hjælp.

1.4 Anvisning til brug af korte skrivemåder

Af hensyn til en bedre læsbarhed anvendes følgende korte skrivemåder i brugsanvisningen:

Betegnelse	Kort form
App Viega Tool Services App Viega Tool Services Lite	App
Viega systempresmaskine Pressgun 6 Plus	Presmaskine
Viega systempresbakker	Presbakker
Viega systempresringe	Presringe
Viega systempresværktøj	Presværktøj Kombination af f.eks.: <ul style="list-style-type: none"> ■ Presmaskine og presbakke ■ Presmaskine og Press Booster ■ Presmaskine med trækbakke og presring eller preskæde ■ Presmaskine og push-in-samlingsværktøj

Betegnelse	Kort form
Litiumionbatteri	Batteri
Batterioplader	Oplader

2 Produktinformation

2.1 Standarder og bestemmelser

Standarderne og bestemmelserne nedenfor gælder for Tyskland og Europa og skal betragtes som en hjælp.

Bestemmelser fra afsnit: Bortskaffelse

Gyldighedsområde / bemærkning	Bestemmelser gældende i Tyskland
Bortskaffelse af brugt elektrisk og elektronisk udstyr	2012/19/EU

2.2 Generelle sikkerhedsanvisninger til elværktøjer

Dette afsnit indeholder generelle sikkerhedsanvisninger til mange forskellige produkter hhv. elværktøjer. Følgelig gælder ikke hver sikkerhedsanvisning for dette værktøj.



ADVARSEL!

Læs alle sikkerhedsanvisninger, anvisninger, illustrationer og tekniske data, som dette elværktøj er forsynet med.

Manglende overholdelse af følgende anvisninger kan medføre elektrisk stød, brand og/eller alvorlige kvæstelser.

Opbevar alle sikkerhedsanvisninger og anvisninger til fremtidig brug.

Begrebet "Elværktøj", der anvendes i sikkerhedsanvisningerne, vedrører netdrevne elværktøjer (med netledning) eller batteridrevne elværktøjer (uden netledning).

Arbejdspladssikkerhed

a) Hold dit arbejdsområde rent og godt oplyst.

Uorden eller ubelyste arbejdsområder kan medføre uheld.

b) Arbejd ikke med elværktøjet i eksplosionsfarlige omgivelser, hvor der findes brændbare væsker, gasser eller støv.

Elværktøjer frembringer gnister, som kan antænde støvet eller dampene.

c) Hold børn og andre personer væk fra elværktøjet, mens det bruges.

Hvis du distraheres, kan du miste kontrollen over elværktøjet.

Elektrisk sikkerhed

a) Elværktøjets tilslutningsstik skal passe i stikdåsen. Stikket må på ingen måde ændres. Anvend ingen adaptere sammen med jordforbundne elværktøjer.

Uændrede stik og passende stikdåser mindsker risikoen for et elektrisk stød.

b) Undgå kropskontakt med jordforbundne overflader såsom rør, radiatorer, komfurer og køleskabe.

Der er en forhøjet risiko for elektrisk stød, når kroppen er forbundet til jorden.

c) Hold elværktøjer væk fra regn og fugt.

Trænger der vand ind i elværktøjer, øges risikoen for et elektrisk stød.

d) Anvend ikke tilslutningsledningen i uoverensstemmelse med formålet til f.eks. at bære elværktøjet, hænge det op eller trække stikket ud af stikdåsen. Hold tilslutningsledningen væk fra varme, olie, skarpe kanter og dele i bevægelse.

Beskadigede eller forviklede tilslutningsledninger forøger risikoen for et elektrisk stød.

e) Hvis du arbejder med et elværktøj udenfor, må du kun anvende forlængerledninger, der også er egnede til udendørs brug.

Anvendelse af en forlængerledning, der er egnet til udendørs brug mindsker risikoen for et elektrisk stød.

f) Hvis det er uundgåeligt at anvende elværktøjet i fugtige omgivelser, skal du bruge en fejlstrømsafbryder.

Anvendes en fejlstrømsafbryder, mindskes risikoen for et elektrisk stød.

Personers sikkerhed

a) Vær opmærksom på, hvad du laver, og tilgå arbejdet med elværktøjet med fornuft. Brug ikke elværktøjer, hvis du er træt eller påvirket af stoffer, alkohol eller medicin.

Et øjeblik uopmærksomhed under anvendelsen af elværktøjet kan medføre alvorlige kvæstelser.

b) Anvend personligt beskyttelsesudstyr og altid sikkerhedsbriller.

Anvendes personligt beskyttelsesudstyr såsom støvmaske, skridsikre sikkerhedssko, beskyttelseshjelm eller høreværn, alt efter elværktøjets type og brug, mindskes risikoen for kvæstelser.

c) Undgå utilsigtet idrifttagning. Forsikr dig om, at elværktøjet er slukket, inden du tilslutter strømforsyningen og/eller batteriet, løfter det op eller bærer det.

Hvis du har fingeren på kontakten, når du bærer elværktøjet, eller slutter elværktøjet til strømforsyningen i tændt tilstand, kan der ske ulykker.

d) Fjern indstillingsværktøjerne eller gaffelnøglen, inden du tænder elværktøjet.

Et værktøj eller en nøgle, der befinder sig i en drejende del af elværktøjet, kan medføre kvæstelser.

e) Undgå en unormal kropsholdning. Sørg for, at du står sikkert og altid bevarer balancen.

Dermed kan du bedre kontrollere elværktøjet i uventede situationer.

f) Bær egnet tøj. Bær ikke bredtfaavnende tøj eller smykker. Hold hår og tøj væk fra dele i bevægelse.

Løst tøj, smykker eller langt hår kan blive grebet af bevægelige dele.

g) Hvis støvsugnings- og opsamlingsanordninger kan monteres, skal du forvisse dig om, at disse er tilsluttet og anvendes rigtigt.

Bruges en støvsugningsanordning, kan risici via støvet reduceres.

h) Hengiv dig ikke på en falsk tryghedsfølelse, og undlad ikke at overholde sikkerhedsreglerne for elværktøjer, selv om du er fortrolig med brugen af elværktøjet efter mange ganges brug.

Skødesløs håndtering kan medføre alvorlige kvæstelser i løbet af en brøkdelt af et sekund.

Anvendelse og behandling af elværktøjet

a) Overbelast ikke elværktøjet. Anvend det elværktøj, der er beregnet til dit arbejde.

Med det passende elværktøj arbejder du bedre og mere sikkert i det angivne ydelsesområde.

b) Brug ikke elværktøjer med defekt afbryder.

Et elværktøj, der ikke længere kan tændes eller slukkes, er farligt og skal repareres.

c) Træk stikket ud af stikdåsen, og/eller tag et aftageligt batteri ud, inden du foretager apparatindstillinger, udskifter tilbehørsdele eller lægger elværktøjet til side.

Denne forsigtighedsregel forhindrer, at elværktøjet startes uønsket.

d) Opbevar ubenyttede elværktøjer uden for børns rækkevidde. Lad ikke elværktøjet blive benyttet af personer, der ikke er fortrolige med det eller ikke har læst disse anvisninger.

Elværktøjer er farlige, hvis de benyttes af uerfarne personer.

e) Hold elværktøjer og tilbehør i stand med omhu. Kontrollér, om de bevægelige apparatdele fungerer upåklageligt og ikke sidder fast, om der er dele, der er i stykker eller er så beskadigede, at elværktøjets funktion er begrænset. Få beskadigede dele repareret, inden elværktøjet bruges.

Mange uheld skyldes dårligt vedligeholdte elværktøjer.

f) Hold skæreværktøjer skarpe og rene.

Skæreværktøj med skarpe skærekanter sidder mindre fast og er lettere at føre.

g) Anvend elværktøjet, tilbehør, indsatsværktøjer etc. i overensstemmelse med disse anvisninger. Tag i den forbindelse hensyn til arbejdsbetingelserne og det arbejde, der skal udføres.

Brugen af elværktøjer til andre formål end de foreskrevne kan medføre farlige situationer.

h) Sørg for, at greb og grebsoverflader er tørre, rene og fri for olie og fedt.

En sikker betjening og kontrol over elværktøjet i uforudsete situationer er ikke mulig, hvis greb og grebsoverflader er glatte.

Anvendelse og behandling af batteriværktøjet

a) Oplad kun batterierne med opladere, der er anbefalet af producenten.
Ved opladere, der er egnede til en bestemt type batterier, er der brandfare, hvis de anvendes sammen med andre batterier.

b) Anvend kun de batterier, der hører til elværktøjet.
Bruges andre batterier, kan det medføre kvæstelser og brandfare.

c) Hold det ikke-brugte batteri væk fra papirklips, mønter, nøgler, søm, skruer eller andre små metalgenstande, der kan medføre en kortslutning af kontakterne.

En kortslutning mellem batterikontakterne kan medføre forbrændinger eller brand.

d) I tilfælde af forkert anvendelse kan væske slippe ud af batteriet. Undgå kontakt med sådanne. Opstår der kontakt, skal du skylle efter med vand. Hvis væsken kommer ind i øjnene, skal du desuden opsøge lægehjælp.

Udslippende batterivæske kan medføre hudirritationer eller forbrændinger.

e) Brug ikke beskadigede eller forandrede batterier.
Beskadigede eller forandrede batterier kan reagere uforudset og medføre brand, eksplosion eller kvæstelser.

f) Udsæt ikke et batteri for ild eller for høje temperaturer.
Ild eller temperaturer over 130 °C kan medføre en eksplosion.

g) Følg alle anvisninger omkring opladning, og oplad aldrig batteriet eller batteriværktøjet i en temperatur, der ligger ud over det angivne temperaturområde i brugsanvisningen.

Forkert opladning eller opladning i en temperatur, der er uden for det tilladte temperaturområde, kan ødelægge batteriet og øge brandfaren.

Service

a) Lad kun kvalificeret personale reparere dit elværktøj, og brug kun originale reservedele.

Dermed sikres det, at elværktøjets sikkerhed opretholdes.

b) Vedligehold aldrig beskadigede batterier.

Al service på batterier skal gennemføres af producenten eller et bemyndiget kundeservicested.

Grundlæggende sikkerhedsanvisninger

a) Benyt det rigtige værktøj

Brug kun det værktøj og tilbehør, der er anført i brugsanvisningen. Brug ikke elværktøjet til formål og arbejde, som det ikke er beregnet til.

b) Sikr emnet

Brug en spændeanordning eller et skruestik til at holde emnet fast. Det holdes derved mere sikkert end med hånden, og du kan betjene elværktøjet med begge hænder.

c) Lad sikkerhedsanordningerne blive på deres plads.

d) Håndværktøj må ikke bruges stationært.

e) Elværktøjet må ikke holdes i presområdet.

f) Hold ikke krops- eller fremmeddele mellem presbakkerne, mens pressingen udløses. Hold ikke bakkegrebet fast med hænderne under pressingen. Fare for at blive klemt!

Der er fare for at få fingre og hænder i klemme.

g) Overhold sikkerhedsanvisningerne til de rengørings- og korrosionsbeskyttelsesmidler, som du bruger.

h) Kontroller, om emnet er spændingsfrit.

2.3 Korrekt anvendelse

2.3.1 Anvendelsesområder

Viega systempresmaskinen Pressgun 6 Plus anvendes til at presse pre-stilslutninger med de tilhørende rørsystemer. I kombination med Viega systempresbakker, -kæder eller -ringe er presværktøjet egnet til at forarbejde alle Viega sanitets- og varme-installationer op til og med dimension 108 samt Megapress-presfittings med dimension $\frac{3}{8}$ op til 2 tommer.

I kombination med Pressgun-Press Booster (model 4296.2XL) er det muligt at presse Megapress XL-forbindelsesstykke op til størrelse 4" eller 114,3 mm.

2.4 Produktbeskrivelse

2.4.1 Oversigt

Leveringsomfang

- Pressgun 6 Plus
- Lithium-ion-batteri (18 V / 2,5 Ah)
- Batterioplader
- Transportkuffert med kuffertindsats (med plads til et ekstra batteri)
- Brugsanvisning til presmaskine
- Brugsanvisning til oplader og batteri

Pressgun 6 Plus

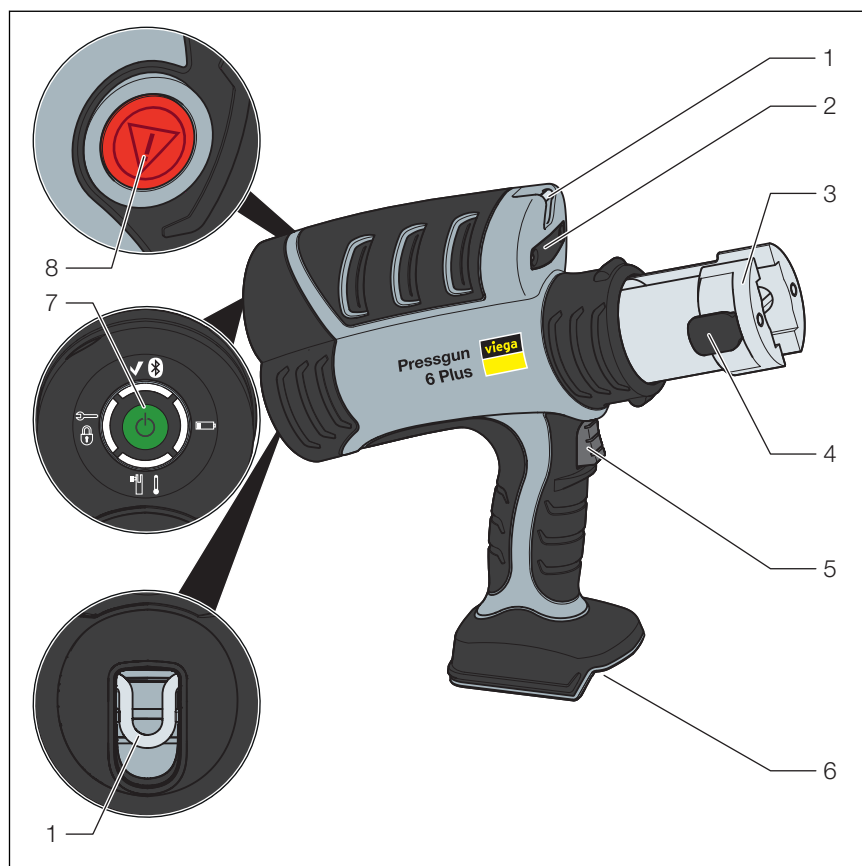


Fig. 1: Oversigt

- 1 Holdegreb
- 2 LED-lys
- 3 drejeligt cylinderhoved med presbakkeholder
- 4 Låsebolt
- 5 Startknap
- 6 Batteriholder
- 7 Tænd-/sluk-knap
- 8 Tilbagestillingsknap

Litiumionbatteri

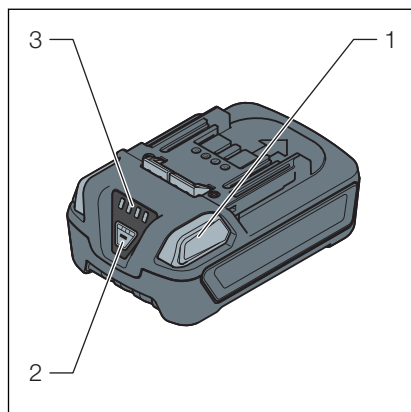


Fig. 2: Betjeningslementer på lithiumionbatteriet

- 1 Batteri-oplåsning
- 2 Knap til kontrol af batteriets kapacitet
- 3 Indikator for batteriets kapacitet

Batterioplader

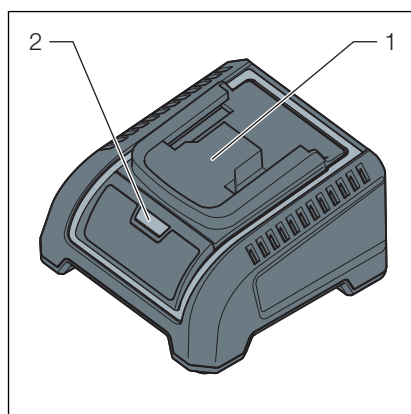
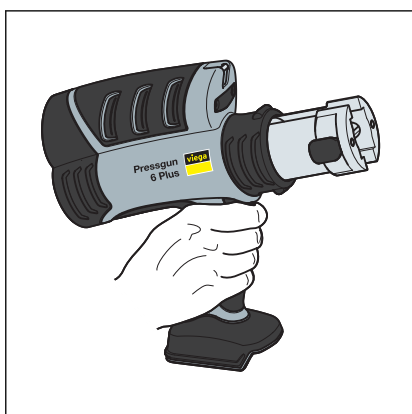


Fig. 3: Betjeningslementer på batteriopladeren

- 1 Batteriholder
- 2 Status-LED

Grebsoverflader på presmaskinen



- Hold presmaskinen fast på de dertil beregnede grebsoverflader, som illustreret, for at undgå kvæstelser under presning.

Oplysninger på typeskiltet

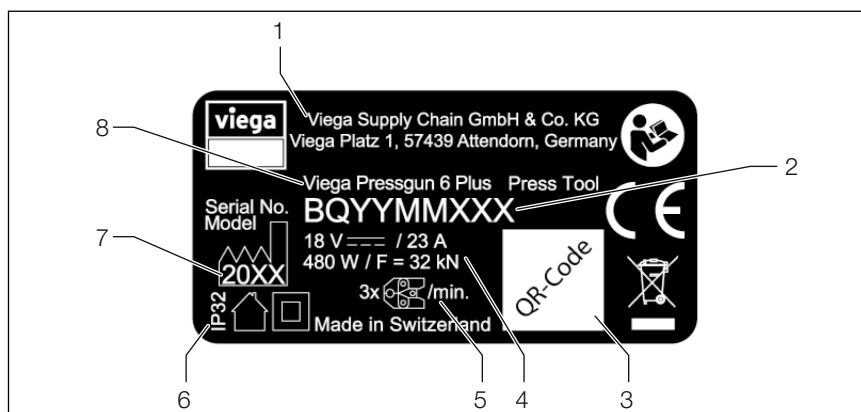


Fig. 4: Typeskilt

- 1 Producentlogo med adresse
- 2 Serienummer
- 3 QR-kode
- 4 Spænding (V), strømstyrke (A), mærkeeffekt (W), mærkekraft (kN)
- 5 maks. tre presninger pr. minut
- 6 Kapslingsklasse
- 7 Årgang
- 8 Presmaskinens typebetegnelse

Forklaring af symbolerne, se [Kapitel 1.2 „Mærkning af anvisninger og sikkerhedssymboler“](#) på side 3.

2.4.2 Tekniske data

Presmaskine

Motor	børsteløs	
Spænding	18 V d.c.	
Strømstyrke	23 A	
Mærkeeffekt	480 W	
Kraft på stempel	32 kN	
Tilkoblingsvarighed	maks. tre presninger pr. minut	
Bluetooth 5, Rækkevidde	≤ 10 m	
Lydtryk ved øret	< 74,5 dB(A)	1)
Vibrationsniveau	< 1,13 m/s ²	2)
Tilladt driftstemperatur	-10–50 °C	
Tilladt opbevaringstemperatur	0–45 °C	
Kapslingsklasse	IP32	
Tilladt luftfugtighed	0–80 %	

1) Målesikkerhed 3 dB (A)

2) Målesikkerhed 1,5 m/s²

Sikkerhedsklasse	II
Mål (L x B x H)	300 x 300 x 70 mm
Vægt (uden batteri, uden presbakke)	3150 g

¹⁾ Måleusikkerhed 3 dB (A)

²⁾ Måleusikkerhed 1,5 m/s²



BEMÆRK!

Brug et høreværn.

Den angivne vibrationsemissionsværdi er blevet målt på grundlag af gældende retningslinjer og kan anvendes til sammenligning med andre el-værktøjer. Den angivne vibrationsemissionsværdi kan også bruges til en indledende vurdering af en afbrydelse.

Vibrationsemissionsværdien kan adskille sig fra den angivne værdi under faktisk brug, afhængigt af den måde som apparatet bruges på. Det kan være nødvendigt at fastlægge sikkerhedsanordninger til beskyttelse af brugeren, afhængigt af de faktiske betingelser under brugen (pausedrift).

Elektromagnetisk kompatibilitet



Presmaskinen opfylder gældende normer i henhold til elektromagnetisk kompatibilitet. Muligheden for at forstyrre andre apparater kan dog ikke udelukkes.

2.4.3 Kompatibelt tilbehør

Til Viega presværktøjerne må kun originalt tilbehør (f.eks. batterier) anvendes, da det kun er dette, der er udviklet og tilpasset særligt til forarbejdningen af Viega presfittingsystemerne. Viega kontrollerer ikke, om tilbehør fra andre producenter er egnet til forarbejdning med Viega presværktøjerne.

Betegnelse	Model	Bemærk
batteri 2,5 Ah/18 V batteri 5 Ah/18 V	2488.63	i kombination med batterio-plader model 2488.65 Generation Pressgun 6
batteri 2 Ah/18 V batteri 4 Ah/18 V	2488.1	i kombination med batterio-plader model 2488.3 Generation Pressgun 4B / 5
Strømforsyning 230 V	2488.2	–

2.4.4 Funktionsmåde

Viega Pressgun 6 Plus er en elektrohydraulisk drevet presmaskine. Presningen startes ved at trykke på startknappen på den driftsklare presmaskine. Det hydraulisk bevægede rullehoved kører frem og ind i presbakken og lukker den med en kraft på 32 kN.

Pressgun 6 Plus arbejder med en spænding på 18 V DC.

Presmaskinen er udstyret med trådløs Bluetooth®-teknologi. Til data-overførslen kræves smartphones eller tablets (efterfølgende betegnet "slutenhed") med styresystemerne iOS eller Android. For flere informationer, se [↗ Kapitel 3.3 „Viega Tool Services“ på side 22.](#)

Driftstilstand, der kan tilpasses

Via appen kan der vælges mellem to forskellige driftstilstande:

	Viega Auto-Cycle	Viega Smart-Cycle
1	Hold startknappen inde, indtil rullehovedet er kørt et stykke ind i presbakken.	
2	Når presbakken lukker, kan startknappen slippes.	Presmaskinen stopper. Det kan nu kontrolleres, om presfittingen og presværktøjet sidder korrekt. Tryk på startknappen igen for at fortsætte presningen.
3	Presningen udføres.	
4	Rullehovedet kører derefter til udgangspositionen igen.	

2.4.5 Betjeningslementer og visning på presmaskinen

Status-LED'er

Status-LED'erne på presmaskinen viser forskellige driftstilstande.

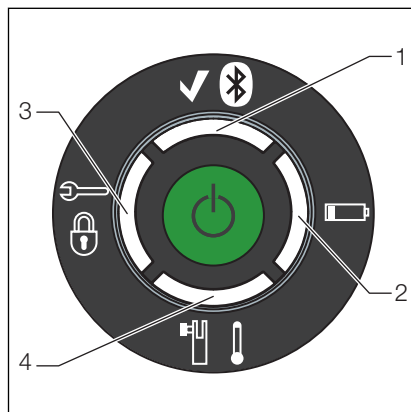






Fig. 5: Betjeningselement med status-LED'er

- 1 Status
- 2 Batteri
- 3 Presværktøj
- 4 Temperatur eller bolte

Segmentets farve	[1] Status	[2] Batteri	[3] Presværktøj	[4] Temperatur eller bolte
grøn 	funktionsdygtig	funktionsdygtig	funktionsdygtig	funktionsdygtig
rød 	Lad presmaskinen vente.	spærret	spærret	spærret
gul 	Tilstanden kan ophæves af brugeren	Lad presmaskinen vente.	Lad presmaskinen vente.	Lad presmaskinen vente.
blå 	Modus	Køremodus	Køremodus	Køremodus

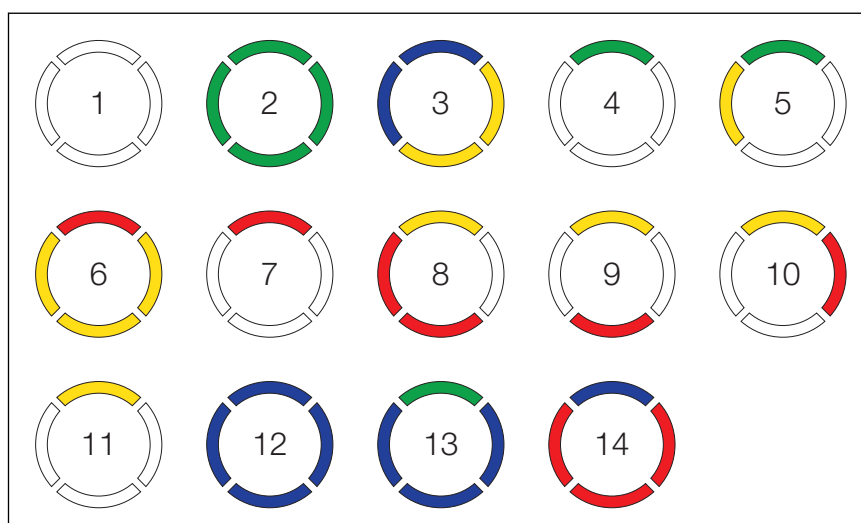


Fig. 6: Status-LED'ernes farvekombinationer

	Status/problembeskrivelse	Udbedring
1	Presmaskinen er slukket.	—
2	Presmaskinen er driftsklar.	—
3	Presmaskinens indre lager er næsten fuldt. Dataene til de sidste presninger (maksimalt 1000) kan ikke gemme som backup online.	Forbind presmaskinen med appen via Bluetooth®. Forbind slutenheden med internettet for at overføre data.
4	Presmaskinen er i standbytilstand.	—
5	Antallet af presninger pr. vedligeholdelsesinterval er nået (40000).	Send presmaskinen til den nærmeste servicepartner til inspektion og vedligeholdelse. OBS: Sikkerhedsfrakobling sker efter yderligere 2000 presninger.
6	Der er udført 42000 presninger med presmaskinen. Sikkerhedsfrakoblingen er aktiveret.	Send presmaskinen til den nærmeste servicepartner til inspektion og vedligeholdelse.
7	Presmaskinen har en fejl.	Fjern batteriet, og sæt det i igen. Hvis LED'en efterfølgende stadig lyser, skal du sende presmaskinen til den nærmeste servicepartner til inspektion og vedligeholdelse.
8	Presmaskinen og/eller batteriet er uden for det anbefalede temperaturområde.	Sørg for, at presmaskinen er et godt ventileret sted inden for det anbefalede temperaturområde (-5 °C til 50 °C).
9	Låsebolt ikke lukket korrekt.	Skub låsebolten helt ind (indtil den låser).
10	Batteriladning for lav.	Oplad eller udskift batteriet.
11	Presmaskinen er forbundet (vedligeholdelsestilstand).	—
12	Lyser kort op, Smart-Cycle er aktiveret.	Slå funktion til/fra i appen.

	Status/problembeskrivelse	Udbedring
13	Bluetooth-forbindelsen er etableret.	—
14	Presmaskinen er spærret (anvendelsesspærre).	Deaktiver anvendelsesspærren med appen.

Tænd-/sluk-knap

Med tænd-/sluk-knappen tænder og slukker du presmaskinen.



Presmaskinen slukker automatisk efter ti minutter, hvis den ikke anvendes i tændt tilstand.

Startknap

Med startknappen udløses en presning, se [🔗 Kapitel 3.5 „Gennemførelse af presningen“ på side 24.](#)

Låsebolt

Låsebolten låser pressekæberne i presbakkeholderen. Låsebolten overvåges elektronisk og skal være indført fuldstændigt for at kunne starte en presning.

Tilbagestillingsknap

Hvis der opstår en fejl, og presmaskinen ikke afslutter presningen, kan rullehovedet køres tilbage til udgangspositionen via tilbagestillingsknappen, se [🔗 Kapitel 3.6 „Afbrydelse af presningen“ på side 26.](#)

Drejeligt cylinderhoved

Presbakkeholderen i cylinderhovedets forreste del kan drejes 360° uden anslag, hvilket giver mulighed for at justere presbakken fleksibelt i forhold til pressestedet.

LED-lampe

Presmaskinen er udstyret med LED belysning. LED-lampen lyser, når der trykkes på startknappen.

Holdegreb

Presmaskinen har to holdebøjler, hvor der f.eks. kan anbringes en skuldersele.

3 Håndtering

3.1 Transport og opbevaring



BEMÆRK!
Beskadigelser og fejlfunktioner på presmaskinen på grund af uhensigtsmæssig brug!

Brug en transportkuffert til transport og opbevaring.



BEMÆRK!
Transport og opbevaring af batteri!

Overhold transport- og opbevaringsanvisningerne fra producenten.



FARE!
Fare for at blive klemt!

Der er fare for, at fingre og hænder kan komme i klemme.

- Opbevar presmaskinen uden for børns og uautoriserede personers rækkevidde.

Overhold følgende anvisninger til transport og opbevaring af presmaskinen:

- Opbevar presmaskinen tørt og frostfrit i den medfølgende kuffert.

Beskyt presmaskinen og tilbehøret mod følgende ydre påvirkninger:

- Stød
- Væske og fugt
- Støv og snavs
- Frost og ekstrem varme
- Kemikalieopløsninger og -dampe

3.2 Opladning af batteri



Brugsinformationer om opladeren og batterierne findes i vedlagte vejledning.

- Oplader, model 2488.65
- Litiumionbatteri 2,5 Ah/5 Ah, model 2488.63

3.3 Viega Tool Services



I kapitel Viega Tool Services finder du informationer til registrering af din presmaskine.

Viega Tool Services fulde funktionsomfang er ikke tilgængelig på alle markeder.

- Hvis Viega Tool Services ikke kan leveres på dit marked, se, afsnit **Viega Tool Services Lite**.

Presmaskinen kan forbindes med en mobil enhed via Bluetooth® og anvendes sammen med appen *Viega Tool Services*.

Appen fås i begge app-stores:

- Apple App Store (iOS)
- Google Play Store (Android)

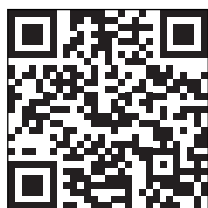
Appen har f.eks. følgende funktioner:

- Hentning af data om presmaskinen (antallet af presninger, maskinstatus)
- Udførelse af indstillinger (f.eks. køremådens type)
- Lokalisering af presmaskinen (identifikation af placering)

Du kan få mere at vide på viega.dk.

Registrering i Viega Tool Services

For at kunne bruge presmaskinen sammen med appen skal du registrere dig en enkelt gang i *Viega Tool Services* og opsætte en virksomhed.



- Åbn tool-services.viega.de i browseren, eller scan QR-koden.
- Klik på [Registrer nu], og følg trinnene derefter.
 - ▷ Efter registreringen modtager du dine adgangsplysninger.

Registrering af presmaskinen

Her beskrives det med et eksempel, hvordan du registrerer presmaskinen via web-applikationen i browseren. Det er også muligt at registrere presmaskinen via appen.

Forudsætninger:

- Du har administratorrettigheder.
- Registreringskoden fra bagsiden af den udskrevne brugsanvisning foreligger.
- Åbn tool-services.viega.de i browseren.
- Log ind med dine adgangsplysninger.

- Klik på [VIRKSOMHED] i den venstre sidenavigation, og vælg derefter inputtet [VÆRKTØJER].
 - ☐ Listen med alle værktøjer vises.
- Klik på knappen [Tilføj værktøj] til højre, og følg de næste trin.
- Afslut processen med [REGISTRER].
 - ☐ Presmaskinen vises derefter på værktøjslisten.

Viega Tool Services Lite

Registrering af presmaskinen

- Download appen Viega Tool Services Lite fra en af de to app-stores.
- Start appen.
- Tryk på plus-kontaktfladen.
- Vælg presmaskinen.
- Indtast registreringskoden fra bagsiden af den udskrevne brugsanvisning.
 - ☐ Presmaskinen er registreret og kan forbindes med appen.

3.4 Idrifttagning



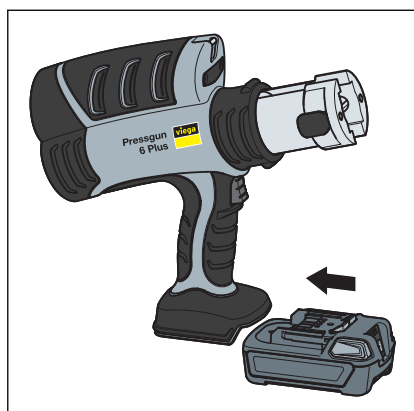
FORSIGTIG! Klemningsfare, når presmaskinen betjenes uden presbakke.

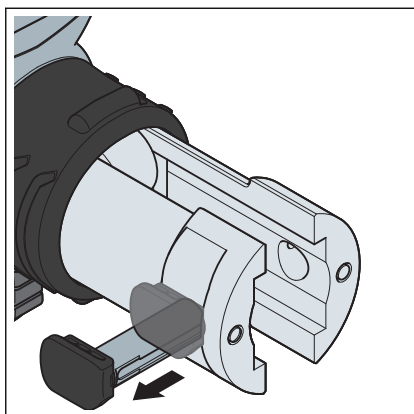
Hvis der ikke er indsat nogen presbakke, kan fingrene komme i klemme i presmaskinens fareområde.

- Betjen ikke presmaskinen, uden der er indsat en presbakke.
- Hold fingrene væk fra fareområdet.

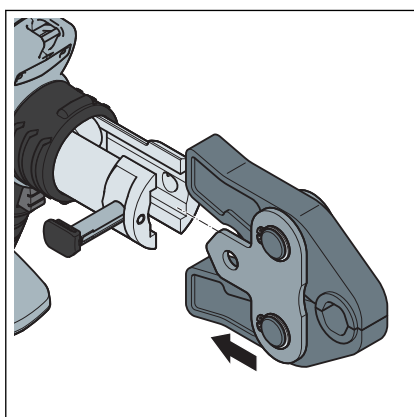
- Kontrollér leveringsomfanget.
- Læg det fuldt opladede batteri ind i holderen på grebet.

INFO! Batteriets kapacitet kan kontrolleres ved hjælp af tasten til kontrol af batterikapaciteten. Visningen slukker, så snart tasten slippes igen.



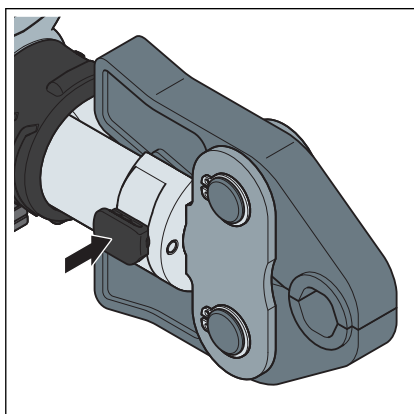


- ▶ Træk låsebolten ud på presbakkeholderen.



- ▶ Sæt presbakken ind i cylinderhovedets presbakkeholder.

INFO! Billederne viser eksempler på, hvordan en presbakke anvendes. Anvend trækbakker på samme måde.



- ▶ Skub låsebolten helt ind.
- ▶ Tryk på tænd-/sluk-tasten.
 - Den grønne LED lyser. Presmaskinen er driftsklar.

3.5 Gennemførelse af presningen



FORSIGTIG!
Fare for klemning på grund af ukorrekt betjening!

- Start ikke presmaskinen, uden der er indsat en presbakke.
- Under presningen må du ikke gribe ind i det frem- og bagudkørende rullehoveds eller presbakkes område.
- Hold presmaskinen fast på de dertil beregnede flader.



BEMÆRK!
Materielle skader på grund af beskadigede presbakker

Bruges en beskadiget, forkert dimensioneret eller slidt presbakke, kan det medføre forkerte presninger.

- Kontrollér presbakken for synlige fejl og mangler inden brugen og udskift den evt.
- Anvend kun kompatible presbakker til presfittingsystemet i passende størrelse.

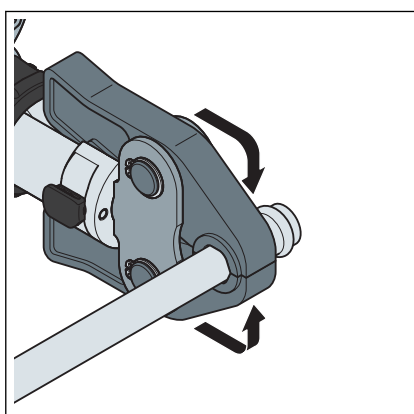
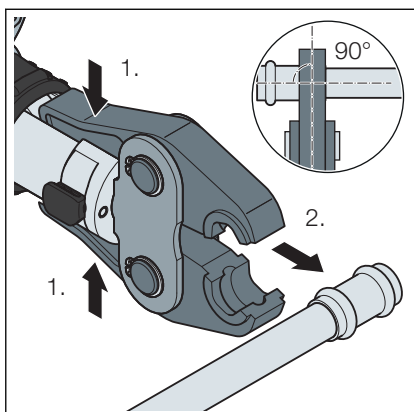


Presbakken skal kunne lukke ordentligt under presningen.

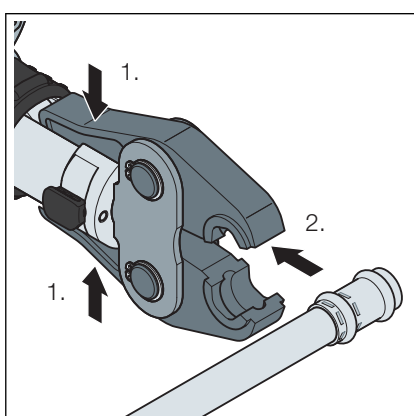
- Sørg for tilstrækkelig plads på pressestedet.
- Hold preskonturen og området omkring pressestedet fri for snavs og fra objekter, som kunne forhindre en fuldstændig presning.

Forudsætninger:

- Presmaskinen er driftsklar; den grønne LED lyser.
- En presbakke er sat korrekt i.
- Kontrollér, om presfittings nominelle diameter stemmer overens med presbakkens nominelle diameter.
- Sæt presmaskinen med presbakken på presfittingen, korrekt og i en ret vinkel mod røraksen.



- Hold startknappen nede, indtil det automatiske forløb går i gang.
 - Så snart presmaskinen opbygger pressekraft, gennemfører den fra dette punkt presningen automatisk og fuldstændigt, dvs. indtil hele presselaget er udført.



- Når rullehovedet er kørt helt tilbage, skal presbakken åbnes og løsnes fra presfittingen.



Tryk på tilbagestillingsknappen, hvis der opstår en fejl og presmaskinen ikke afslutter presningen, så rullehovedet kører tilbage til sin udgangsposition.

Fjern derefter den ikke fuldstændigt pressede presfitting fra installationen, og anvend en ny presfitting.

3.6 Afbrydelse af presningen

Presningen kan fortsættes eller afbrydes i følgende situationer:

- Rullehovedet har endnu ikke berørt presbakken. Presmaskinen har endnu ikke opbygget nogen pressekraft.
- Der er en fejl. Presmaskinen kan ikke afslutte presningen.

- Slip starttasten for at afbryde presningen.
- Tryk på tilbagesstillingsknappen for at bringe rullehovedet tilbage til udgangsposition.

3.7 Afhjælpning af fejl

Kontroller følgende fejlkilder i tilfælde af driftsforstyrrelser:

Fejl	Årsag	Udbedring
Presmaskinen er ikke driftsklar, efter at der er trykket på tænd-/slukknappen.	Batteriet er helt afladet eller defekt.	Indsæt et helt opladet batteri.
	Batteriet er ikke sat korrekt i.	Kontrollér, at det sidder rigtigt i holderen.
Presfitting er presset forkert.	Presbakkens dimension passer ikke til presfittingen.	Brug en presbakke, som passer til presfittingens dimension.
	Presbakken var ikke sat på presfittingen i en ret vinkel mod røraksen.	Sørg for, at presbakken ligger i en ret vinkel til røraksen på presfittingen. Gentag presningen*.
	Der er fejl på preskonturen.	Kontrollér presbakken og foretag evt. service. Gentag presningen* med en funktionsdygtig presbakke.
	Presmaskinen har en fejl.	**
Der løber olie ud af presmaskinen.	En pakning i huset er defekt, eller der er en mekanisk fejl.	**
Motoren kører, men presmaskinen afslutter ikke presningen.	Olieniveauet er for lavt.	

* Fjern den defekte eller ikke fuldstændigt pressede presfitting fra installationen.

** Send presmaskinen til den nærmeste servicepartner til inspektion og vedligeholdelse.

3.8 Service og vedligeholdelse

Værktøjet udsættes for et naturligt slid, og det skal derfor jævnligt vedligeholdes. Vedligeholdelsen af værktøjet skal udføres af Viega autoriserede servicepartnere.

3.8.1 Rengøring af presværktøjer

Presmaskine



BEMÆRK!

Beskadigelse på grund af væsker!

Sørg for, at der aldrig kommer væsker ind i presmaskinen. Nedsænk ikke presmaskinen i væsker.

Forudsætninger:

- Presmaskinen er uden spænding (batteri fjernet).
- Der er ikke isat nogen presbakke.
- Aftør presmaskinen med en let fugtig klud.
- Rengør rullehovedets presruller med en tør klud, og behandl dem efterfølgende med olie til vedligehold (art.-nr. 667 924).

Presbakker og presringe

- Fjern snavs- og metalrester fra presbakken eller presringen.
- Fjern aflejringer i preskonturen (f.eks. med Viega renseklud, art.-nr. 104 412).
- Behandl leddene og de bevægelige komponenter med olie til vedligeholdelse (art.-nr. 667 924).
- Spray derefter presbakken eller presringen med lidt olie til pleje (art.-nr. 667 924), og tør dem efter med en fnugfri klud efter en kort kontakttid.

3.8.2 Udførelse af kontroller

Udfør regelmæssige kontroller for at opnå en fejlfri drift:

- Efter hver brug kontrolleres presbakkernes og presringenes preskontur for skader og synlig slitage.
- Kontroller, at presbakkerne og presringene går let.
- Kontroller, at alle presbakker og presringe er i funktionsduelig tilstand ved at foretage en prøvepresning med isat presfitting.

Kontakt en autoriseret servicepartner i tilfælde af fejl.

3.8.3 Inspektion og vedligeholdelse

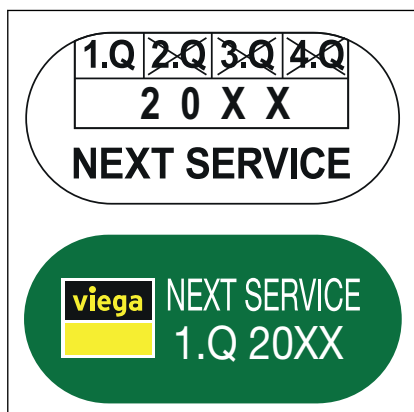
Funktionssikkerheden samt Viega presfittingsystemernes permanente tæthed afhænger i høj grad af Viega systempresværktøjernes funktions- og driftssikkerhed, det omfatter Viega presmaskine plus Viega systempresbakke, -ring, -kæde og trækbakke. Viega presværktøjerne er udviklet specielt til og afstemt efter forarbejdningen af Viega presfittingsystemerne. Viega kontrollerer ikke, om disse systempresværktøjer kan anvendes til at presse systemer fra andre producenter. Især kan der ikke siges noget om, om der i det tilfælde kan fremstilles varigt tætte forbindelser.



BEMÆRK!

Udfør ikke selv reparationsarbejde. Lad udelukkende autoriserede servicepartnere udføre reparationer.

Serviceklistermærke



- øverst: variant 1
- nederst: variant 2, fra 2019, med årligt skiftende farvetone

Fig. 7: Varianter af serviceklistermærket (eksempelvisning)

Vedligeholdelsesinterval

Serviceintervallet er 40000 presninger eller hvert 4. år, alt efter hvad der indtræffer først. På presmaskinen er der et klistermærke med næste vedligeholdelsestidspunkt.

Presmaskinen er desuden udstyret med en service-LED, der gør opmærksom på behov for vedligeholdelse ved at blinke efter 40000 presninger.

Sikkerhedsfrakobling sker efter yderligere 2000 presninger.



Efter 42000 presninger udløses sikkerhedsfrakoblingen. Send presmaskinen til den nærmeste servicepartner til inspektion og vedligeholdelse.

Presbakker og presringe


På Viega systempresbakkerne og -systempresringene er der et klistermærke med næste vedligeholdelsestidspunkt. Overhold vedligeholdelsesdatoerne, så sikkerheden og funktionen er sikrede. Viega servicepartnere anbringer et nyt mærkat efter vedligeholdelsen.

3.9 Bortskaffelse

Presmaskiner må ikke bortskaffes som skrot eller med husholdningsaffaldet. Når presmaskinen skal bortskaffes på miljørigtig vis, skal den sendes til din nærmeste servicepartner eller overdrages til et genbrugsfirma.

Dele af lithiumionbatterierne indeholder værdifulde materialer, der kan genanvendes. Bortskaf delene i overensstemmelse med de lokalt gældende bestemmelser. Yderligere informationer fås hos de lokale affaldsmyndigheder.

For EU-lande:

Bortskaf ikke elektronisk udstyr med husholdningsaffaldet. Bortskaf udstyret i overensstemmelse med de nationalt gældende bestemmelser, se  „Bestemmelser fra afsnit: Bortskaffelse“ på side 7.



Vær ved forsendelse af defekte litium-ion-batterier opmærksom på angivelserne til transport på veje eller jernbaner og til hav og luftfart.

4 Tillæg

4.1 Garanti

Garantifristen for Viega systemværktøj såsom presværktøj, presbakker, presringe, Steptec stanse, rørskærer, kalibreringsudstyr etc. retter sig efter de nationale lovmæssige bestemmelser i det pågældende land. Den gælder dog mindst to år efter køb og risikoovergang.

Opbevar kvitteringen i tilfælde af en reparation i garantiperioden. Garantien gælder ikke ved ukorrekt og uprofessionel brug. Hvis en mangel kan føres tilbage til ukorrekt og uforsvarlig brug af presmaskinen, eller hvis der er slitage på sliddelene, som følger bestemmelserne, kan der ikke gøres krav i henhold til garantien.

4.2 FCC/ISED-erklæring

Denne enhed overholder del 15 af FCC-reglerne. Alle gældende godkendelsesnumre er angivet på en mærkat i batterirummet på grebet.

Driften er underlagt begge af følgende betingelser:

- Denne enhed må ikke være årsag til nogen skadelig stråling.
- Denne enhed skal optage forstyrrende signaler, også den slags, der kan medføre driftsforstyrrelser.


Modifikationer, der ikke udtrykkeligt er tilladt af Viega, kan medføre, at brugerens tilladelse til at anvende værktøjet ophæves. Denne enhed er blevet testet og stemmer overens med grænseværdierne for en digital enhed i klasse A iht. del 15 af FCC-reglerne. Disse grænseværdier skal give tilstrækkelig beskyttelse mod skadelige forstyrrelser fra installationer i opholdsområder. Denne enhed danner og anvender radiosignaler og kan udsende dem; dermed kan der ved ukorrekt montering og brug opstå forstyrrelser af trådløse forbindelser.



Viega kan ikke garantere, at der ikke opstår nogen forstyrrelser i bestemte installationer. Hvis enheden skulle forstyrre modtagelsen af radio- eller TV-signaler, hvilket nemt kan konstateres ved at slukke og tænde enheden, så kan du foretage følgende:

- Peg modtagerantenne (radio/fjernsyn) i en anden retning, eller placer den et andet sted.
- Øg afstanden mellem enheden og modtageren.
- Kontakt og spørg en forhandler eller en professionel radio-/TV-mand.

4.3 Overensstemmelseserklæring





EF-overensstemmelseserklæring Attendorf, 23.01.2019
 2006/42/EG, 2011/65/EU, 2014/30/EU, 2014/35/EU, 2012/19/EU, 2014/53/EU

Viega Supply Chain GmbH & Co. KG
 Viega Platz 1
 D-57439 Attendorf

Vi erklærer hermed under eneansvar, at de følgende produkter opfylder direktiverne 2006/42/EF, 2011/65/EU, 2014/30/EU, 2014/35/EU, 2012/19/EU, 2014/53/EU.

Anvendte harmoniserede normer: ISO 12100:2010, IEC 62841-1:2014, EN 55014-1:2006 +A1:2009+A2:2011, EN 55014-2:1997+A1:2001+A2:2008, EN 300 328


 p. v. p. C. Volkmer
 Ledelse produktmanagement


 i/a U. Grünkemeier
 Produktmanagement

Artikel	Modell - betegnelse
790547	22953 Pressgun 6 Plus

Viega Supply Chain GmbH & Co. KG, Viega Platz 1, 57439 Attendorf, Deutschland, Telefon +49 (0) 2722 61-0, Telefax +49 (0) 2722 61-1415, viega.de
 USt-IdNr. DE307732088, Sitz Attendorf, Amtsgericht Siegen HRA 5165
 Komplementärin: Viega Holding GmbH & Co. KG, Sitz Attendorf, Amtsgericht Siegen HRA 7404 (Komplementärinnen dort: Viega Holding Beteiligungs B.V. [Vorsitzende der Geschäftsführung: Walter Viegener, Claus Holst-Gydesen], Geschäftsführer: Ralf Baginski, Andreas Brockow, Andreas Fieflaus, Dirk Geilisch, Patrick Grundke, Peter Scholler]; Viega Holding Beteiligungs GmbH [Geschäftsführer: Walter Viegener, Claus Holst-Gydesen])

Fig. 8: EF-overensstemmelseserklæring Pressgun 6 Plus

4.4 Servicepartner

Henvend dig til servicepartneren for dit land i forbindelse med service og reparation af presværktøjerne.

Lande- forkor- telse	Firma	Adresse / kontakt
AT	König & Landl GmbH	Döblinger Hauptstrasse 15, 1190 Wien https://www.koenig-landl.at / office@koenig-landl.at +43 1 4797484-13
AU	Nepean Boltmaster	42 Borec Rd, Penrith NSW 2750 +61 (2) 4722 3034 / sales@nepbolt.com.au
	Allied Power Tools	12/76 Rushdale St, Knoxfield, VIC 3180 +61 (3) 9764 2911/ sales@alliedpowertools.com.au
BE	OMICRON-Benelux	Grote Steenweg 116, 3454 Rummen-Geetbets +32 (11) 58 43 50 / info@omicronwt.com
CN	德房家（中国）管道系统有限公司	无锡市锡山区万全路 30 号平谦国际现代产业园 P 栋 400 0688 668/ tao.wu@viega.cn
	Viega (China) Plumbing Systems Co., Ltd.	Building P, Pingqian International Modern Industrial Park, No. 30 Wanquan Road, Xishan District, Wuxi, China (214107) 400 0688 668/ tao.wu@viega.cn
CZ / SK	Mátl & Bula	Stará pošta 750, 66461 Rajhrad u Brna +420 5 4723 0048 / info@matl-bula.cz
DE	Hans-Joachim Voigt & Sohn	Nordlichtstrasse 48/50, 13405 Berlin +49 (30) 413 4041 / info@voigtundsohn.de
	Hamburger-Hochdruck-Hydraulik GmbH	Billwerder Billdeich 601c, 21033 Hamburg +49 (40) 7511 900 / Service@HHHydraulik.com
	Hamburger-Hochdruck-Hydraulik GmbH – Süd	Neue Gautinger Str. 21, 82110 Germering, +49 (89) 130 111 03 / Service@HHHydraulik.com
DK	Scherer's Elektro	Valhøjs Alle 171, 2610 Rodovre +45 (44) 843738 / steffen@scel.dk
ES	Tecno Izquierdo	Avda. del Manzanares 222, 28026 Madrid +34 (914) 759158 / tecno.izquierdo@telefonica.net
FR	Plasti Pro	245 boulevard de l'Europe, 62118 Monchy-le-Preux +33 (361) 47 40 45 / contact@sarl-plastipro.fr
FI	Sähköhuolto Tissari Oy	Pojjutie 3, 70460 Kuopio +358 44 3038400 / info@sht.fi
GR	Ergon Equipment A.E.T.E.	102 Kleisthenous & Papafiessa Str, 153 44 Athens +30 (210) 604945 4 / astathis@ergon.com.gr
IT	Elmes KG	Via Artigianale Nord, 6, 39044 Neumarkt +39 (0471) 813399 / info@elmes.it

Lande- forkor- telse	Firma	Adresse / kontakt
IT	O.R.E. s.r.l.	Via Sassonia, 16/G, 47900 Rimini +39 (0541) 741003 / info@oreutensili.com
JP	Toyo Kiko Inc.	717-5 Shimokuya-machi, 378-0061 Numata-shi +81 (278) 24 41 77 / r.adachi@toyo-fit.co.jp
NO	Grønvold Maskinservice A/S	Brobekkveien 104 A, 0613 Oslo +47 (23) 05 06 40 / Terje@gronvoldmaskin.no
NL	MG Service	Canadabaan 2, 5388 RT Nistelrode +31 (412) 617 299 / info@mgservice.nl
RU	KONTURS-SDM	Московская область, Солнечногорский район, Ленинградское шоссе, 34 км., стр. 15 (полигон МАДИ) +7 (499) 155 07 11 / info@konturs-sdm.ru
SE	AGB Service	Flottiljvägen 22, 39241 Kalmar +46 (0)480 281 74 / order@agbservice.se
SE	AGB Service	Rosstigen 2, 16952 Solna +46 (0)8 20 22 45 / order@agbservice.se
UK	MEP Hire	Unit K, Ashley Drive Bothwell, G71 8BS Glasgow +44 800 587 5121/ hire@mephire.co.uk
	Broughton Plant Hire & Sales	Unit 10, Trade City, Ashton Road, RM3 8UJ Romford, Essex +44 (1708) 383350 / hire@mbroughtonltd.co.uk



Viega A/S
info@viega.dk
viega.dk

DK • 2022-06 • VPN210573

