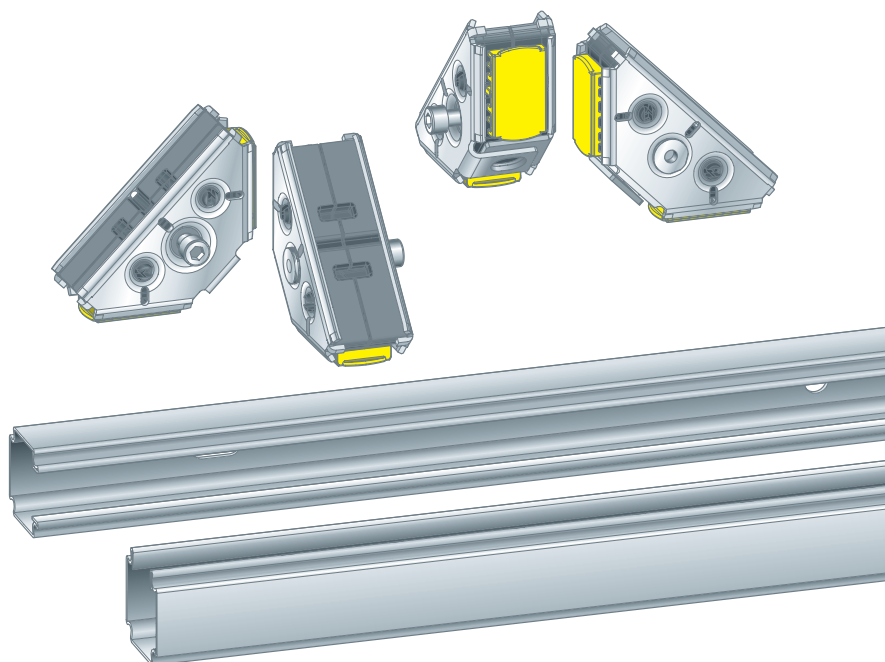


## Brugsanvisning

# Prevista Dry Plus



til etablering af en skillevægs- eller installationsvægskonstruktion i del- eller rumhøjde

**System**  
Prevista Dry Plus

**Byggeår (fra)**  
03/2019

**viega**

# Indholdsfortegnelse

<b>1</b>	<b>Om denne brugsanvisning</b>	<b>3</b>
	1.1 Målgrupper	3
	1.2 Mærkning af henvisninger	3
	1.3 Bemærkninger om denne sprogversion	4
<b>2</b>	<b>Produktinformation</b>	<b>5</b>
	2.1 Standarder og bestemmelser	5
	2.2 Korrekt anvendelse	5
	2.2.1 Anvendelsesområder	5
	2.2.2 Anvendelse af komponenter	5
	2.3 Produktbeskrivelse	6
	2.3.1 Oversigt	6
	2.3.2 Monteringsvarianter	6
	2.4 Valgfrit tilbehør	20
<b>3</b>	<b>Håndtering</b>	<b>22</b>
	3.1 Oplysninger om montering	22
	3.1.1 Monteringsbetingelser	22
	3.1.2 Forarbejdningsregler	23
	3.1.3 Nødvendigt materiale og værktøj	25
	3.1.4 Indbygningsmål	26
	3.2 Montage	31
	3.2.1 Afkortning af skinner	31
	3.2.2 Anbringelse af væg- og gulvskinne	31
	3.2.3 Montér skinnefitting	35
	3.2.4 Afsluttende arbejdsopgaver	37
	3.3 Bortskaffelse	43

# 1 Om denne brugsanvisning

Dette dokument er rettighedsbeskyttet, yderligere informationer fås på: [viega.com/legal](http://viega.com/legal).

## 1.1 Målgrupper

Oplysningerne i denne brugsanvisning retter sig mod følgende personalegrupper:

- Fagfolk inden for varme og sanitet
- Tømrere

For personer, som ikke har ovennævnte uddannelse eller kvalifikationer, er montering, installation og eventuel vedligeholdelse af dette produkt ikke tilladt. Denne indskrænkning gælder ikke for anvisninger vedrørende betjeningen.

Indbygningen af Viega produkter skal foregå under overholdelse af de alment anerkendte tekniske regler og af Viegas brugsanvisninger.

## 1.2 Mærkning af henvisninger

Advarsler og oplysninger adskiller sig fra den øvrige tekst og er mærket med relevante piktogrammer.

**FARE!**

Advarer om mulige livsfarlige kvæstelser.

**ADVARSEL!**

Advarer om mulige alvorlige kvæstelser.

**FORSIGTIG!**

Advarer om mulige kvæstelser.

**BEMÆRK!**

Advarer om mulige materielle skader.



Yderligere henvisninger og tips.

### 1.3 Bemærkninger om denne sprogversion

Denne brugsanvisning indeholder vigtige oplysninger om produkt- og systemvalg, montering og ibrugtagning samt om tilsigtet anvendelse og, hvis det er nødvendigt, om vedligeholdelse. Disse oplysninger om produkterne, deres egenskaber og anvendelsesteknikker er baseret på de aktuelt gældende standarder i Europa (f.eks. EN) og/eller i Tyskland (f.eks. DIN/DVGW).

Nogle passager i teksten kan henvise til tekniske forskrifter i Europa/Tyskland. Disse forskrifter gælder som anbefalinger for andre lande, såfremt der ikke forefindes nogen tilsvarende nationale krav. De relevante nationale love, standarder, forskrifter, normer samt andre tekniske forskrifter har højeste prioritet fremfor de tyske/europæiske retningslinjer i denne brugsanvisning. Oplysninger, der gives her, er ikke bindende for andre lande og områder og bør, som allerede nævnt, betragtes som en hjælp.



## 2 Produktinformation

### 2.1 Standarder og bestemmelser

Standarderne og bestemmelserne nedenfor gælder for Tyskland og Europa og skal betragtes som en hjælp.

#### Bestemmelser fra afsnit: Anvendelsesområder / monteringsbetingelser

Gyldighedsområde/bemærkning	Bestemmelser gældende i Tyskland
Egnede murede vægge	EN 1996-1-1
Egnede betonvægge	DIN 1045

### 2.2 Korrekt anvendelse

#### 2.2.1 Anvendelsesområder

Prevista Dry Plus systemet er beregnet til etablering af installationsvægs- eller skillevægskonstruktioner i del- eller rumhøjde.

#### 2.2.2 Anvendelse af komponenter

Med til Prevista Dry Plus-systemet hører:

- Monteringsskinner
- Skinnefittings
- Moduler
- Prevista Dry elementer
- Armatuurholder
- Prevista Dry Plus stanse
- Tilbehør
- Installationsvægsklædninger

Basis for monteringen af installationsvægs- eller skillevægskonstruktionen er Prevista Dry Plus skinnerne samt Prevista Dry Plus skinnefittings. Disse to komponenter er afstemt efter hinanden.

Med undtagelse af monteringsskinnerne indeholder Prevista Dry Plus sættet alle de komponenter, der er nødvendige for at kunne montere den ønskede størrelse fleksibelt og uafhængigt af mulige vægøjneheder.

Informationer om tilgængeligt tilbehør fremgår af Viega-produktkataloget.

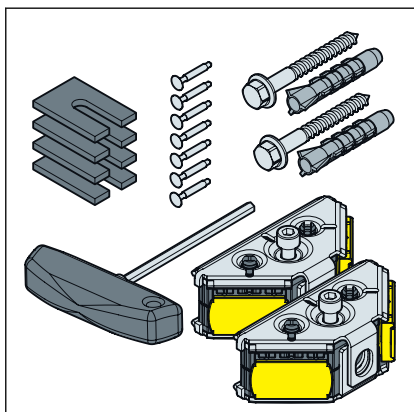
En fejlfri funktion er udelukkende sikret i kombination med originale Viega-dele.

Se »Kalkulation af mængde« på side 25 for den korrekte beregning af mængden.

## 2.3 Produktbeskrivelse

### 2.3.1 Oversigt

#### Leveringsomfang, komplet sæt



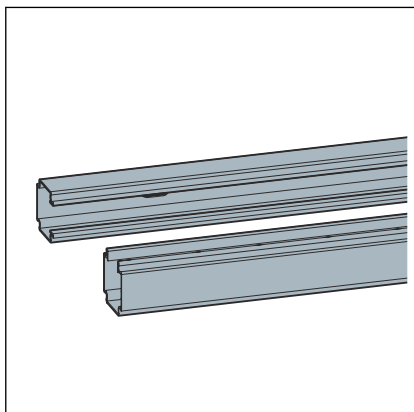
Det komplette sæt indeholder:

- Prevista Dry Plus forbindelsesstykke
- Fastgørelsesmateriale til monteringsskinnerne
- Udligningsmateriale til ujævne vægge og gulve
- Skrue (selvskærende) til beklædningsplader af gipskarton

Det komplette sæt fås til beklædning af flader med 1, 3, 5 og 10 m<sup>2</sup> areal.

Fig. 1: Komplet sæt

#### Monteringsskinne



Monteringsskinnen af forzinket stål er 5 m lang, åben til den ene side og med perforering til væg- og gulvmontering for hver 30 cm.

Fig. 2: Monteringsskinne

#### Moduler og elementer

Med til systemet hører forskellige moduler og elementer, som kan integreres i skinesystemet efter behov. Modulerne har en bredde på 420 mm.

### 2.3.2 Monteringsvarianter

Du har mulighed for at opbygge installationsvæggen på det ønskede sted eller at montere den i forvejen. Konstruktionen kan anbringes på det ønskede sted ved hjælp af Prevista Dry Plus-monteringsvinklen. I den forbindelse skal retningslinjerne i dette kapitel overholdes.



De angivne minimums- og maksimumsmål overholdes ved alle installationsvarianter.

### Halvhøj installationsvæg

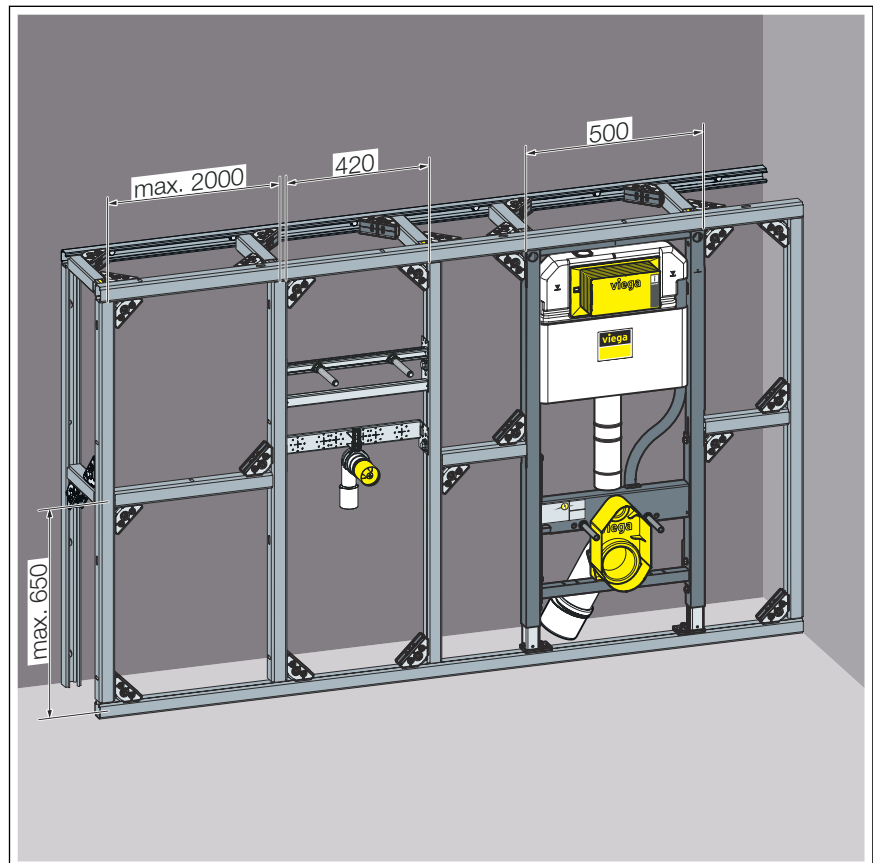


Fig. 3: Indbygningsmål, halvhøj installationsvæg

## Installationsvæg i rumhøjde

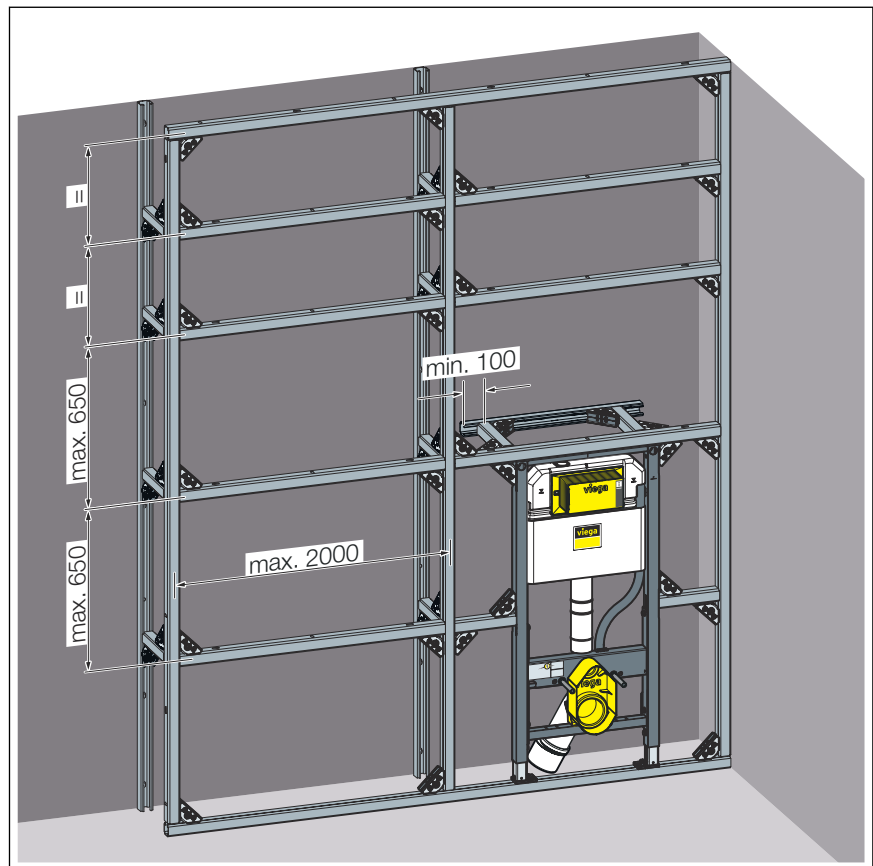


Fig. 4: Indbygningsmål, installationsvæg i rumhøjde

## Barrierefri montering

Hvis der anvendes holdegreb til handicapvenlige wc'er, er der en større kraftpåvirkning på installationsvæggen. Disse kræfter opfanges af yderligere fastgørelseselementer (model 8570.32).

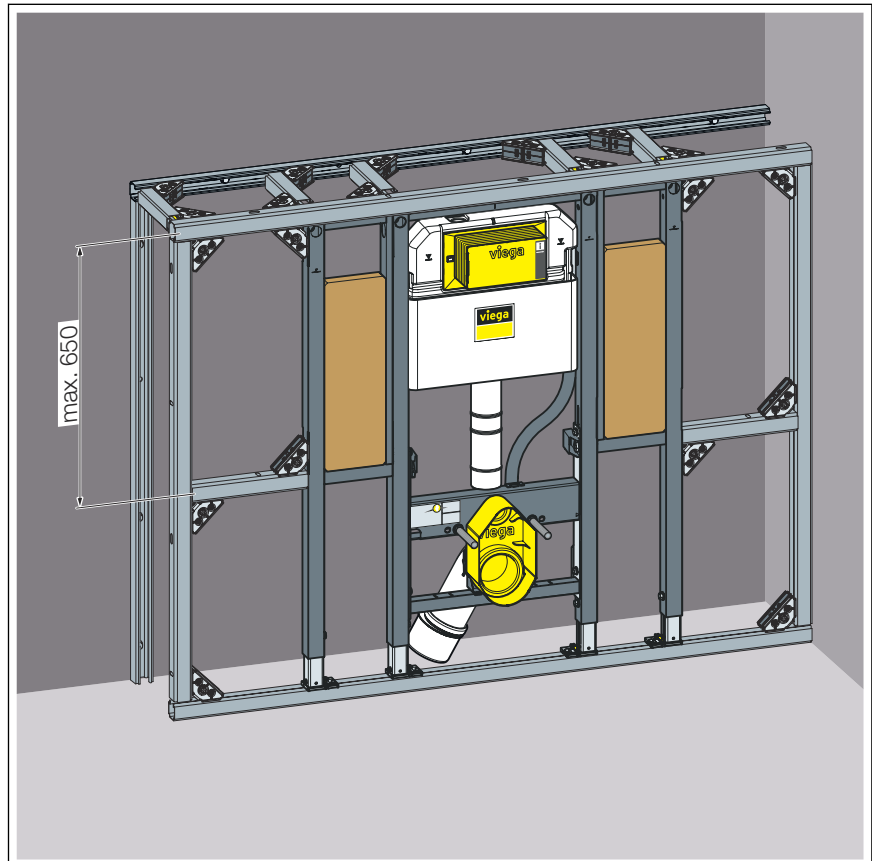
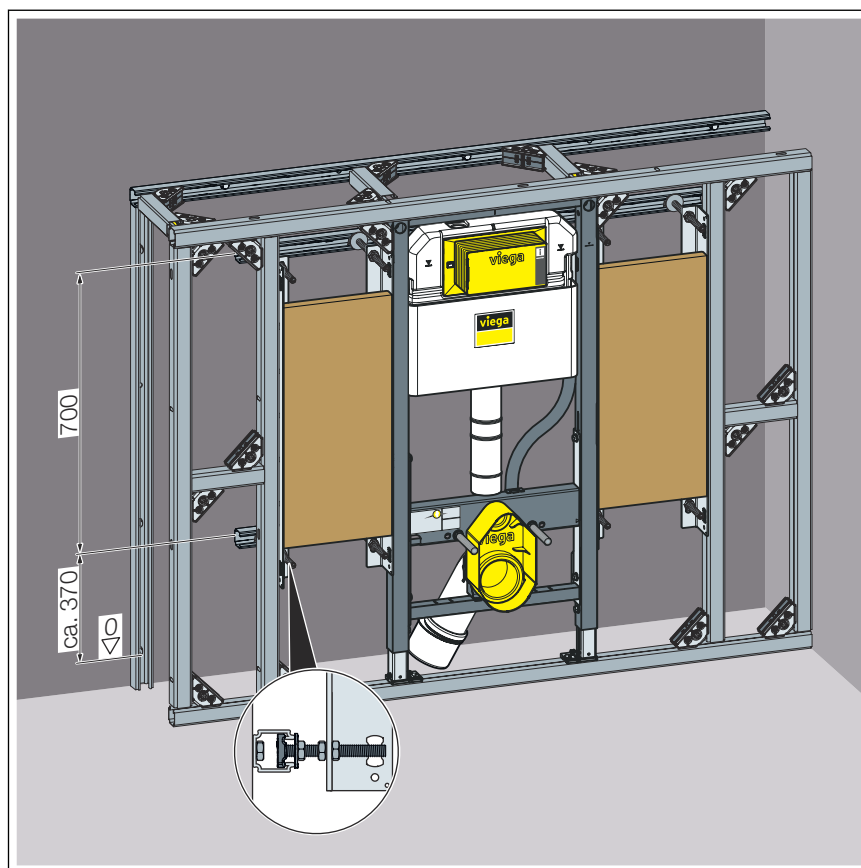


Fig. 5: Barrierefri montering, variant 1



**Fig. 6: Barrierefri montering, variant 2**

Fastgørelseselementet leveres med fastgørelsesanordninger, som kan monteres direkte på monteringskinnen. Med denne variant er der ikke brug for en ekstra lodret skinne foran. Der anbringes to ekstra vandrette skinner på væggen.

## Hjørnemontering

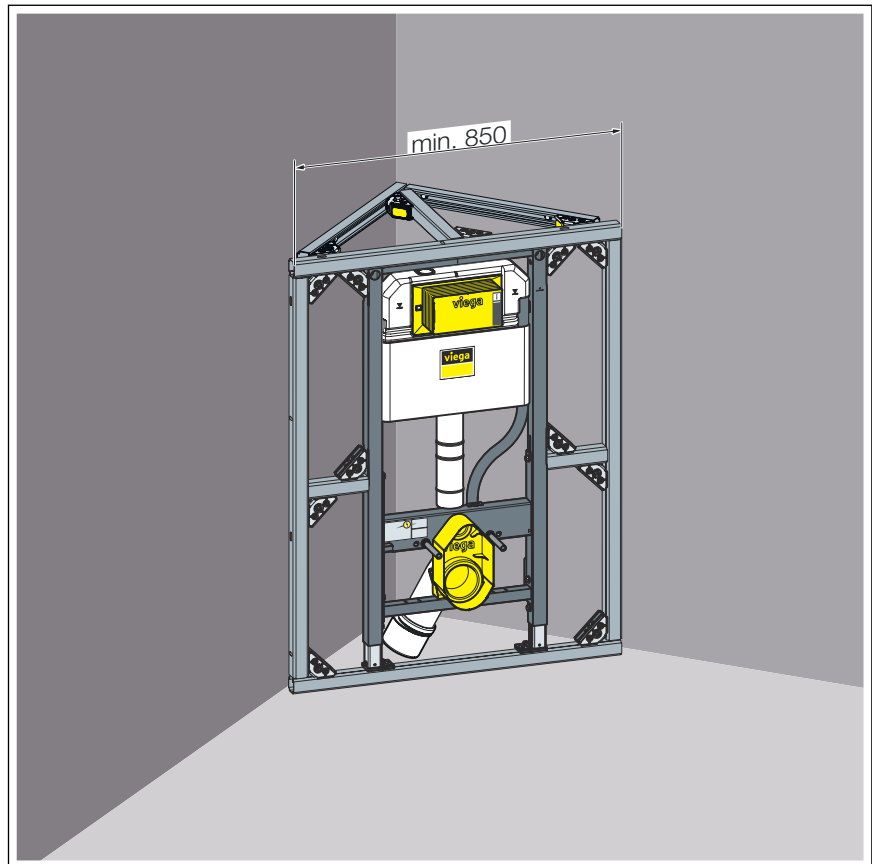


Fig. 7: Indbygningsmål hjørnemontering

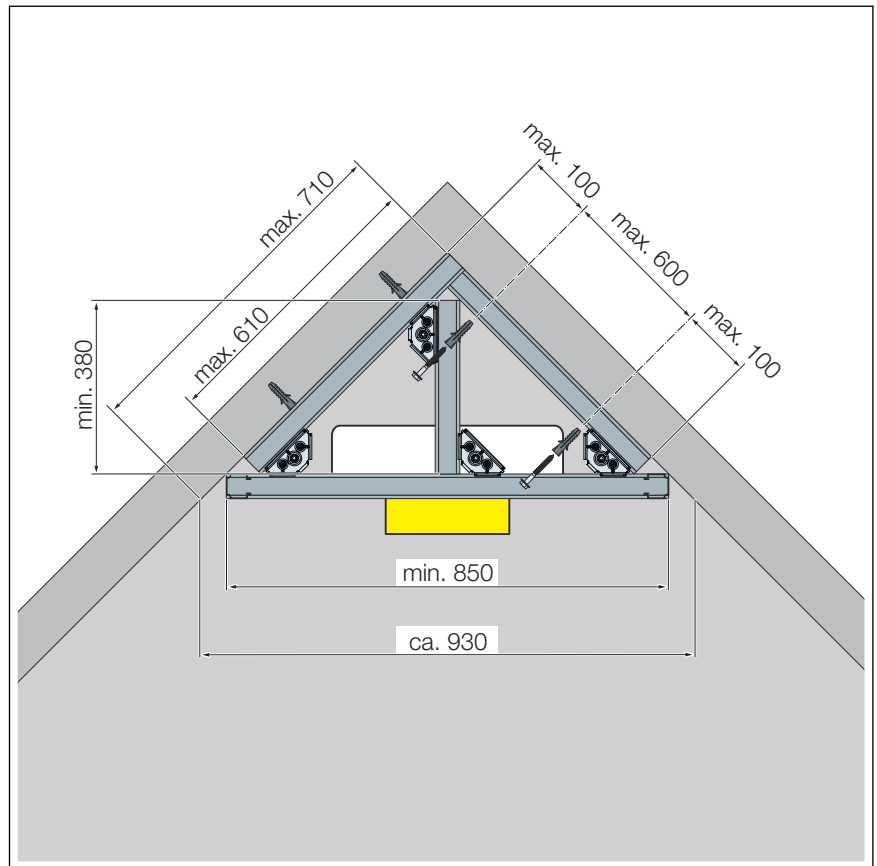


Fig. 8: Indbygningsmål hjørnemontage



### Halvhøj rumdeler, mod væg i den ene side

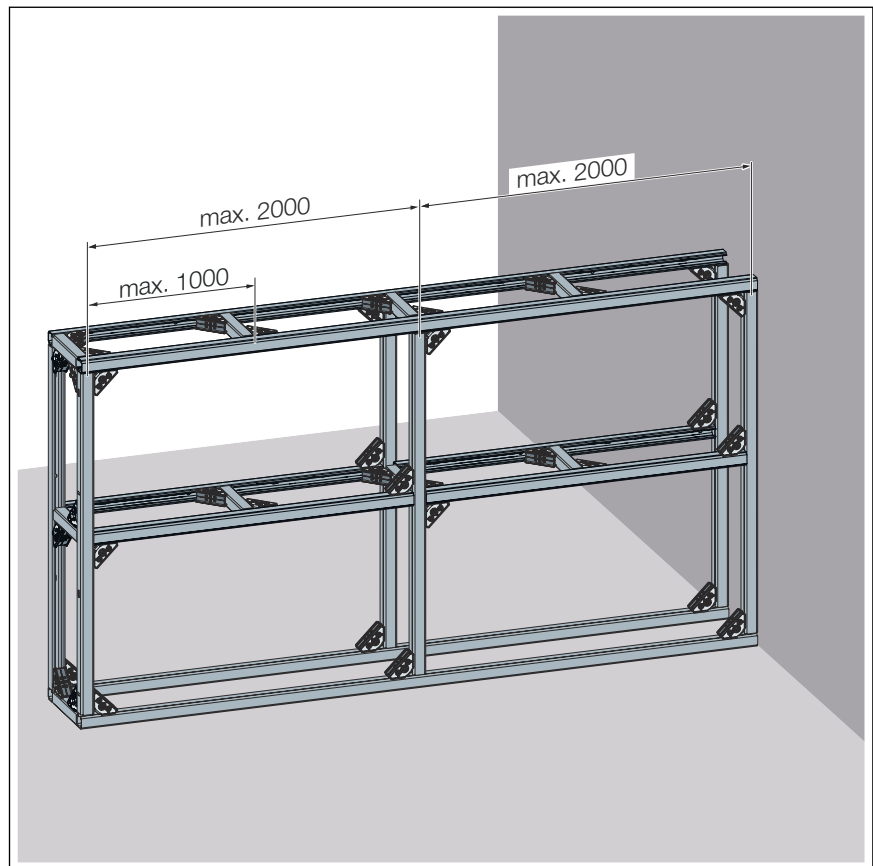


Fig. 9: Indbygningsmål, halvhøj rumdeler (mod væg i den ene side)

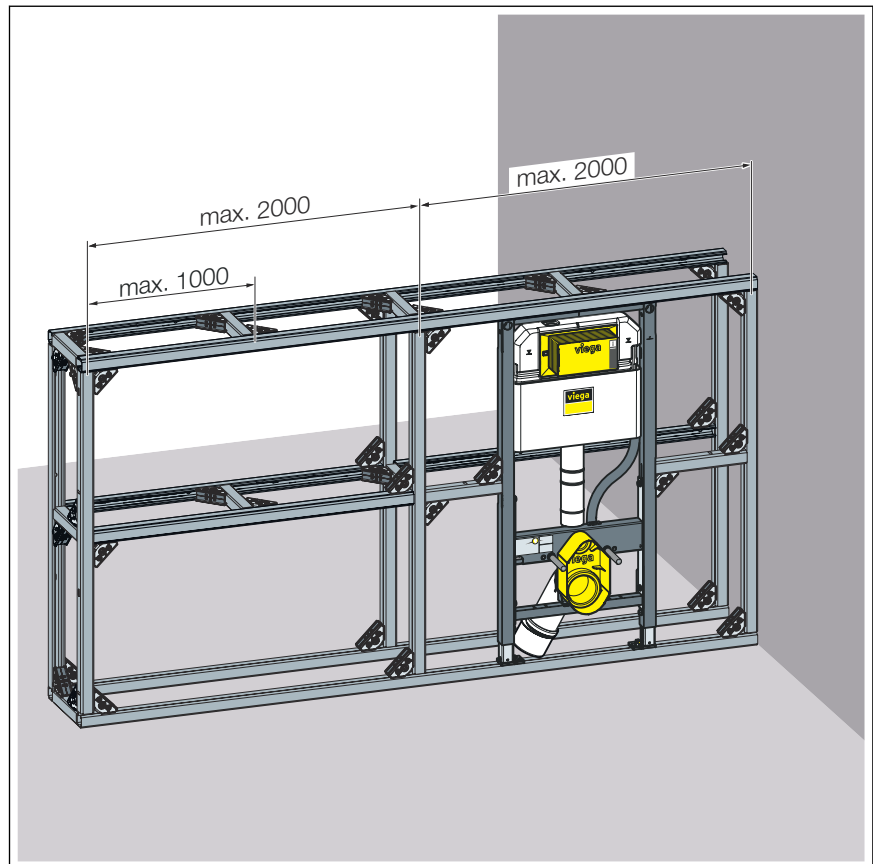


Fig. 10: Indbygningsmål, halvhøj rundeler med element (tilsluttet i den ene side)

## Halvhøj, fritstående rumdeler

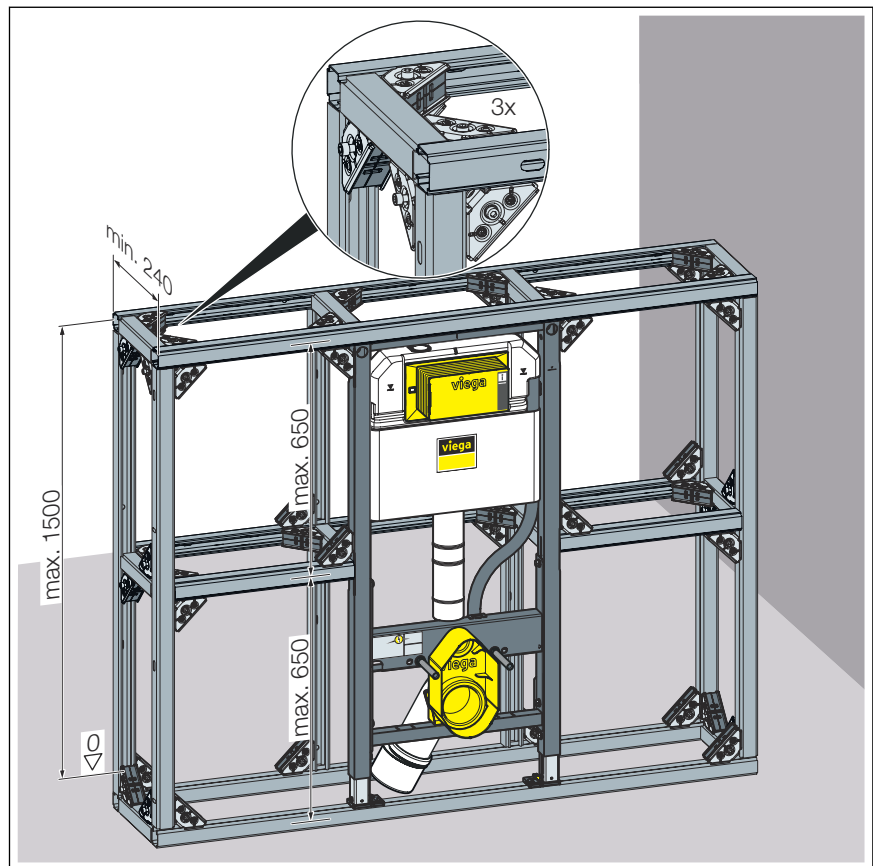


Fig. 11: Indbygningsmål, halvhøj rumdeler (fritstående)

## Lav byggehøjde

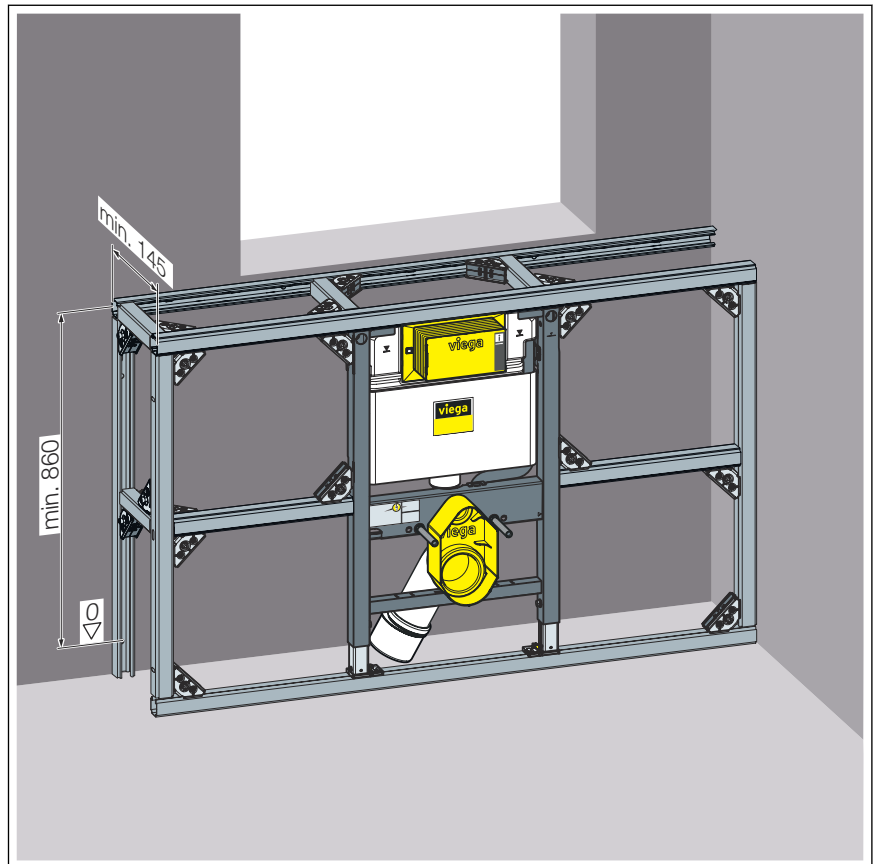


Fig. 12: Indbygningsmål, lav byggehøjde (betjening forfra)

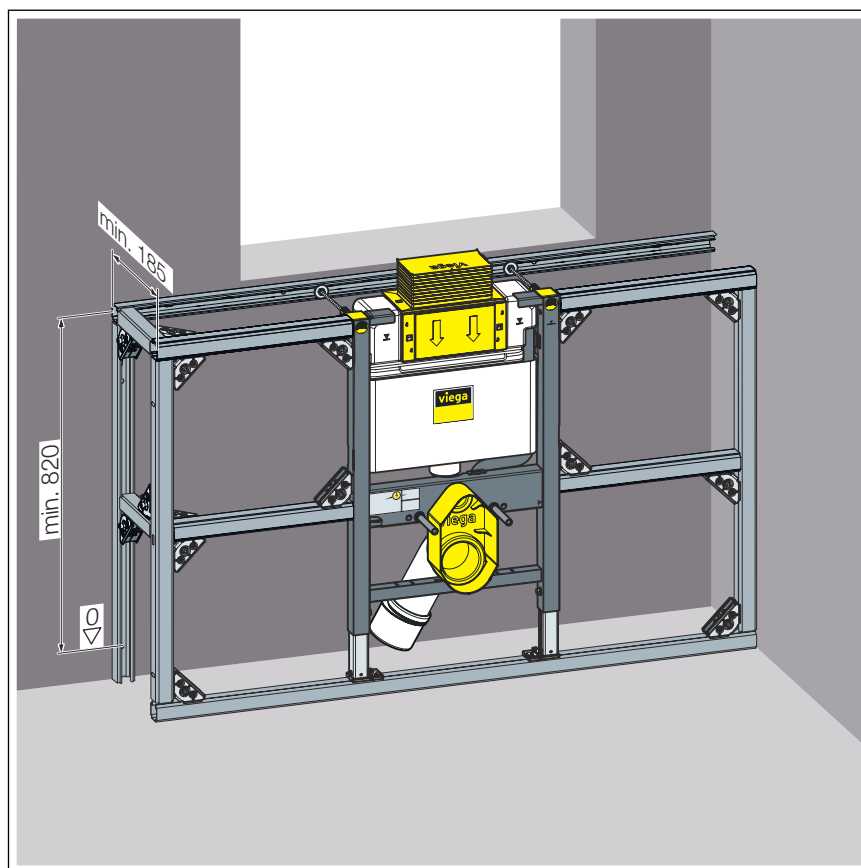


Fig. 13: Indbygningsmål, lav byggehøjde (betjening ovenfra)



Ved montering af det lave WC-element med betjening ovenfra skal montagesættet model 8570.49 også anvendes.

### Skillevæg og rumdeler i rumhøjde

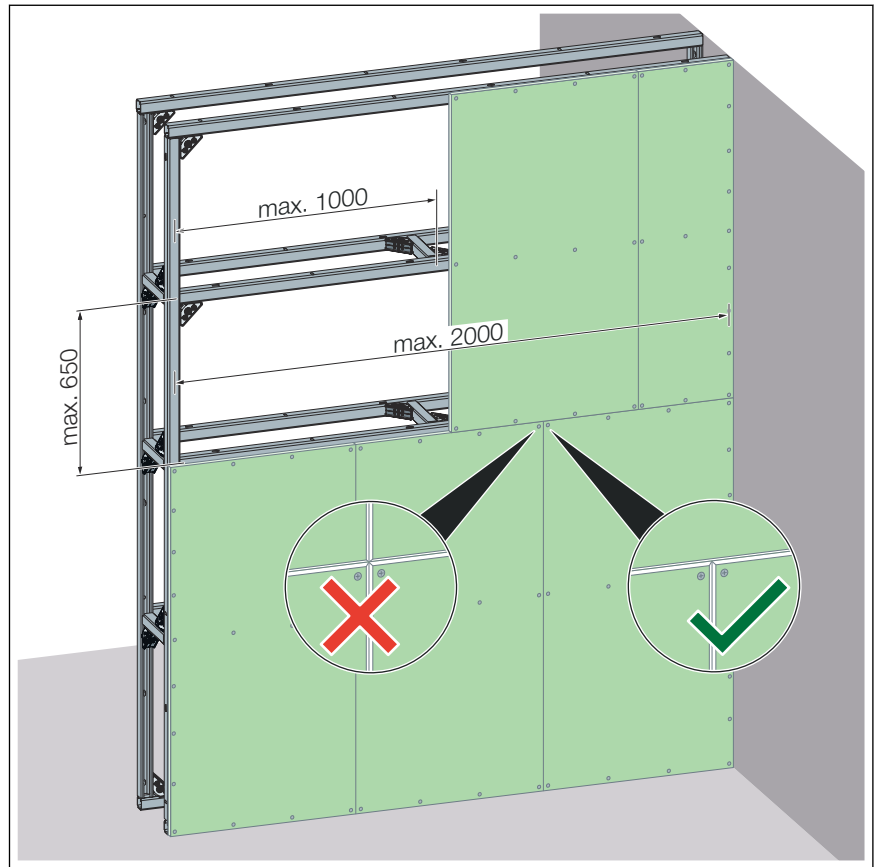


Fig. 14: Indbygningsmål, skillevæg og rumdeler i rumhøjde

## Installationsvæg ved skråt loft

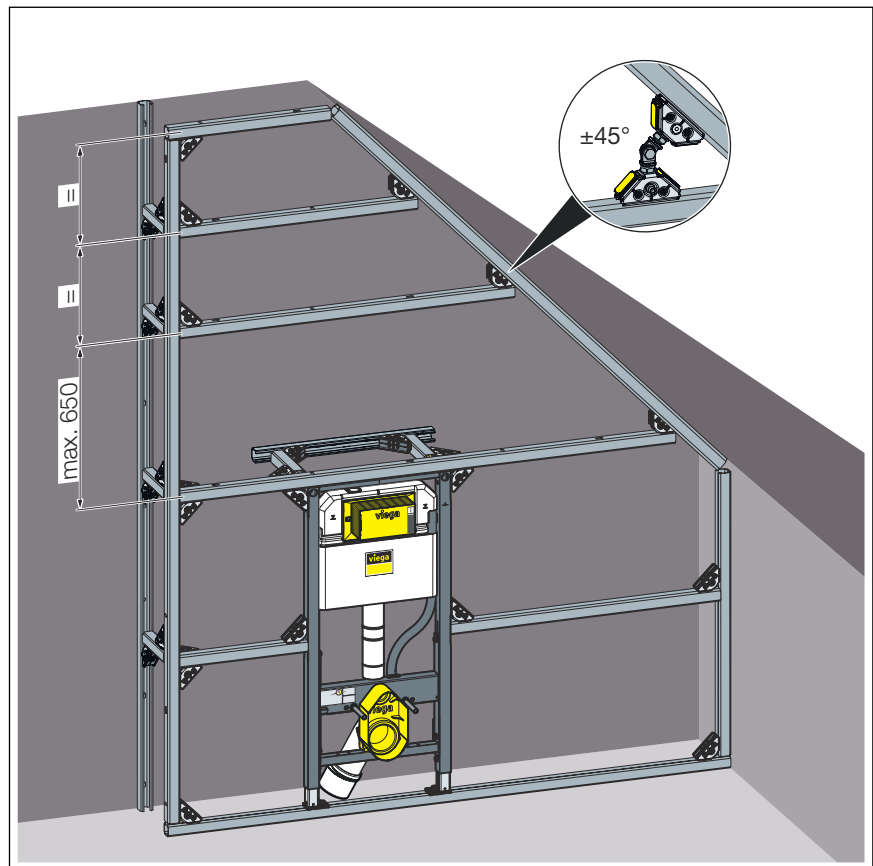


Fig. 15: Indbygningsmål, installationsvæg ved skråt loft

## Skillevæg og rumdeler ved skråt loft

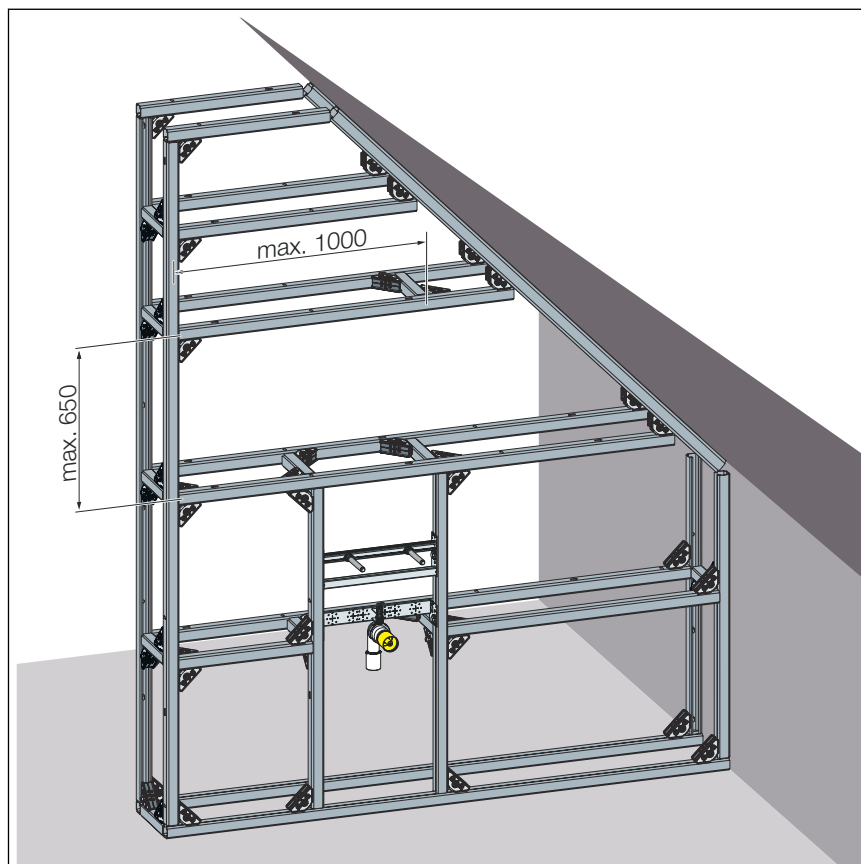


Fig. 16: Indbygningsmål, skillevæg ved skråt loft

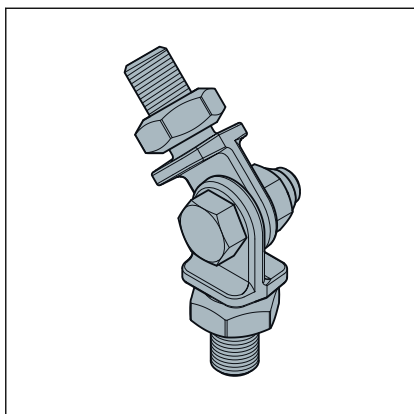
## 2.4 Valgfrit tilbehør

Der fås specielle Prevista Dry Plus-moduler til de forskellige krav. De kan suppleres med yderligere moduler, armaturholdere og andet tilbehør.

- Håndvaskmoduler
- Urinalmodul
- Tilbehør til barrierefri montering
- Beklædningsplader

Til specielle monteringsopgaver findes følgende tilbehør:



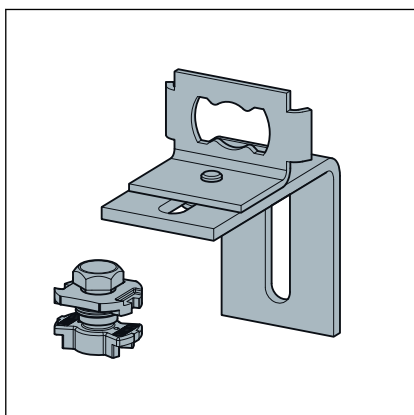


**Fig. 17: Prevista Dry Plus monteringsled**

Prevista Dry Plus-monteringsled til trinløs vinkelindstilling ved montering på skråt loft:

Prevista Dry Plus monteringsleddet giver mulighed for at forbinde to skiner i en anden vinkel end 45 grader eller 90 grader. Monteringsleddet kan monteres som forbindelsesstykke mellem to Prevista Dry Plus skinnefittings, f.eks. ved installationsvægge til indbygning på skråt loft.

Monteringsleddet kan indstilles trinløst til vinkelstørrelser op til 180 grader.



**Fig. 18: Prevista Dry Plus-monteringsvinkel**

Prevista Dry Plus-monteringsvinkel til vægttilslutning af en præfabrikeret Prevista Dry Plus-væg.

Du kan finde yderligere informationer i Viega-produkttkataloget.

## 3 Håndtering

### 3.1 Oplysninger om montering

#### 3.1.1 Monteringsbetingelser

##### Egnede vægge/underlag

Prevista Dry Plus-installationsvægssystemet kan monteres på murede eller betonbelagte vægge, som opfylder de bestemmelser, der er angivet i afsnittet ↪ »Bestemmelser fra afsnit: Anvendelsesområder / monteringsbetingelser« på side 5.

##### Byggehøjde

Ved byggehøjden skal den markerede højde af overkanten af færdigt gulv overholdes.

##### Minimumsafstande

Minimums- og maksimumsafstande fremgår af de pågældende monteringsvarianter i kapitlet ↪ Kapitel 2.3.2 »Monteringsvarianter« på side 6.

De skinner, som der skal monteres et Prevista Dry Plus-modul eller en armaturholder imellem, skal anbringes med en indbyrdes afstand på 420 mm.

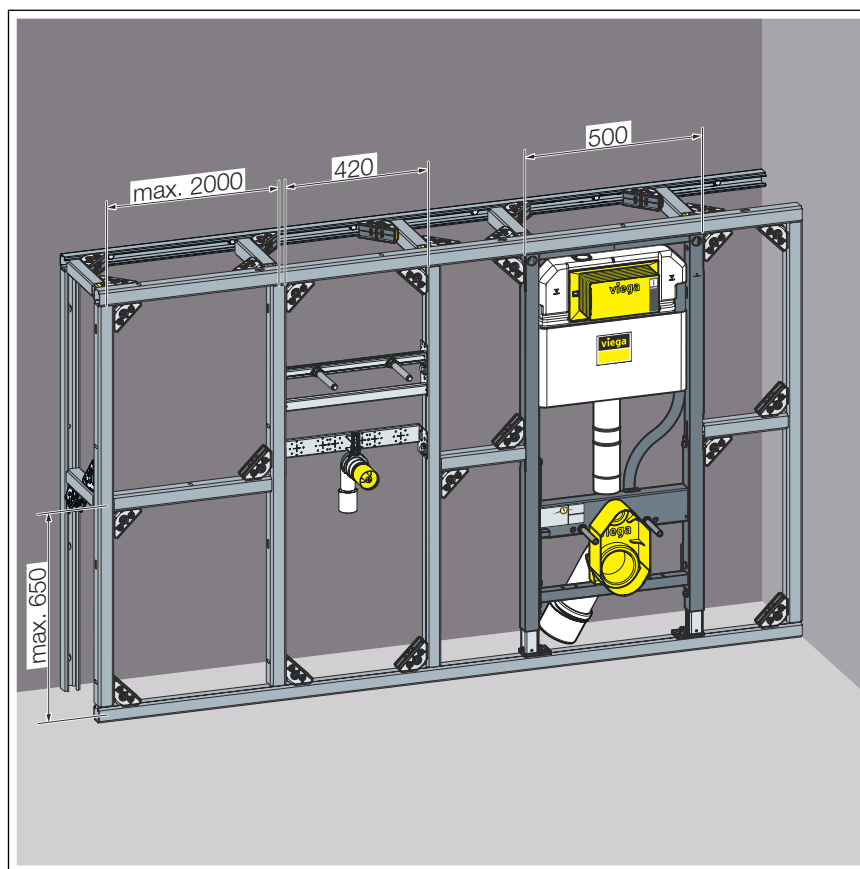
Ved planlægning heraf skal angivelserne fra producenten af sanitetsobjektet følges.

##### Brandsikring

Overensstemmelseserklæringen for installationsskakten skal overholdes for brandsikring.

### 3.1.2 Forarbejdningsregler

#### Afstande mellem skinner



**Fig. 19: Afstand, lodrette skinner**

Overhold følgende afstande:

- De lodrette skinner, som senere omslutter et modul, skal have en indbyrdes afstand på 420 mm.
- Den maksimale afstand mellem to horisontale skinner er fra midten af den ene skinne til midten af den anden 650 mm, og den maksimale længde er 2,00 m.
- Minimumsafstanden mellem to skinner, som omslutter forskellige moduler, afhænger af de armaturer, der skal anbringes senere. I den forbindelse skal informationerne fra producenten af sanitetsobjektet følges.

#### Skinnemontering

Hver skinne skal fastgøres sikkert på det dertil beregnede sted. Her er der to muligheder:

- Skinnerne monteres fast på væggen.
- Skinnerne stabiliseres med mindst to skinnefittings.

#### Fritstående installationsvæg

Vær opmærksom på følgende informationer vedrørende montering af gulvskinnerne:

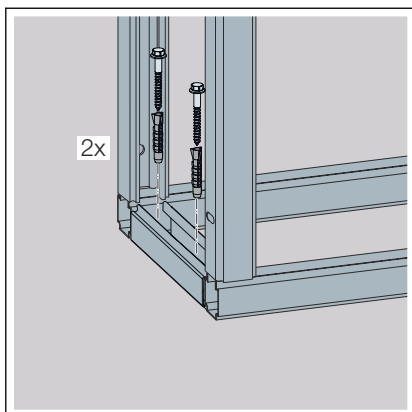


Fig. 20: Gulvskinne

Ved fritstående installationsvægge skal alle gulvskinner fastgøres til gulvet med det vedlagte fastgørelsesmateriale. Også de korte skinner skal fastgøres med mindst to skruer.

Vær opmærksom på følgende informationer vedrørende antallet af skinnefittings:

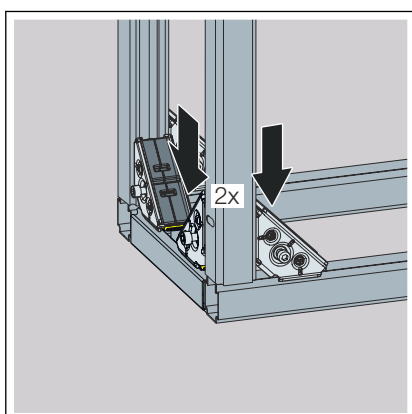


Fig. 21: Skinnefitting under

Gulvskinnernes hjørner skal stabiliseres med hver to skinnefittings.

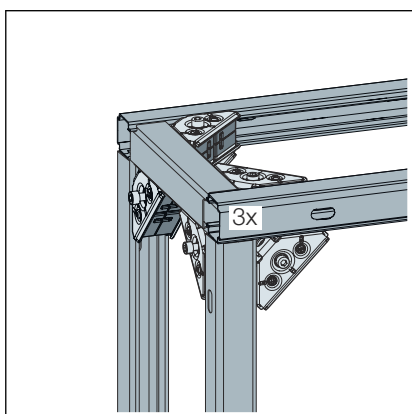


Fig. 22: Skinnefitting over

De øverste hjørner skal stabiliseres med hver tre skinnefittings.

### 3.1.3 Nødvendigt materiale og værktøj

#### Kalkulation af mængde

Mængden af materiale bestemmes i to skridt med installationsvæggens areal i m<sup>2</sup>.

Den nødvendige skinnelængde er arealet (i m<sup>2</sup>) multipliceret med skinnedefaktoren. De enkelte skinner fås i en længde på 5 m.

- Skinnedefaktor ved brug af elementer fra produktgruppen Prevista Dry
  - 4,5
- Skinnedefaktor ved brug af elementer fra produktgruppen Prevista Dry Plus
  - 5,5

De resterende nødvendige komponenter er indeholdt i sættet, som fås til arealer i størrelsen 1, 3, 5 eller 10 m<sup>2</sup>. Sættene kan kombineres svarende til installationsvæggens areal.

#### Eksempel Prevista Dry

Areal til beklædning = 2,7 m<sup>2</sup>

Nødvendig mængde:

- 3 m<sup>2</sup>-komplet sæt
- tre monteringskinner a 5 m længde (2,7 [m<sup>2</sup>] x 4,5 = 12,5)

#### Eksempel Prevista Dry Plus

Areal til beklædning = 2,7 m<sup>2</sup>

Nødvendig mængde:

- 3 m<sup>2</sup>-komplet sæt
- tre monteringskinner a 5 m længde (2,7 [m<sup>2</sup>] x 5,5 = 14,85)

#### Nødvendigt værktøj

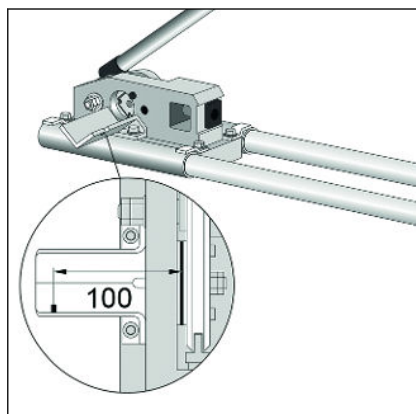


Fig. 23: Prevista Dry Plus-stanse

Til afkortning af skinnerne kræves passende værktøj.

Viega anbefaler Prevista Dry Plus-stansen til at bearbejde monteringskinnen. Med stansen kan profilen afkortes eller perforeres uden grat på alle steder efter ønske.

Yderligere oplysninger om brugen af Prevista Dry Plus-stansen fremgår af [Kapitel 3.2.1 »Afkortning af skinner«](#) på side 31 og af den brugsanvisning, der er vedlagt stansen.

### 3.1.4 Indbygningsmål



- Alle mål er angivet i mm.
- Alle angivelser gælder for dybder på installationsvæggene uden beklædning og fliser.

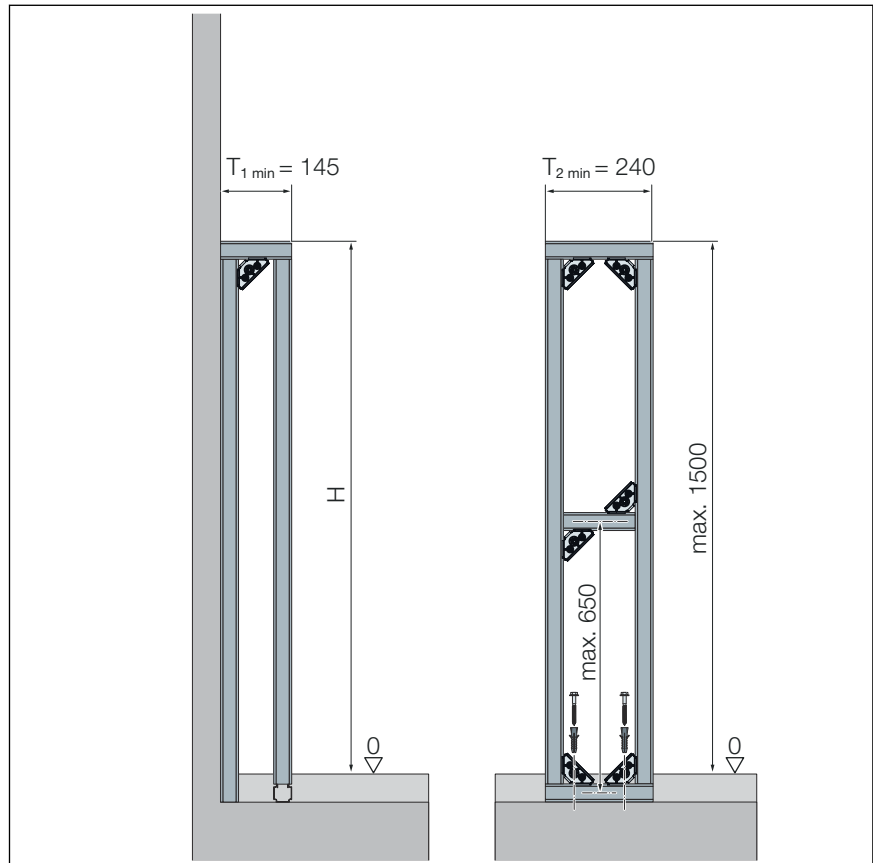


Fig. 24: Halvhøj installationsvæg

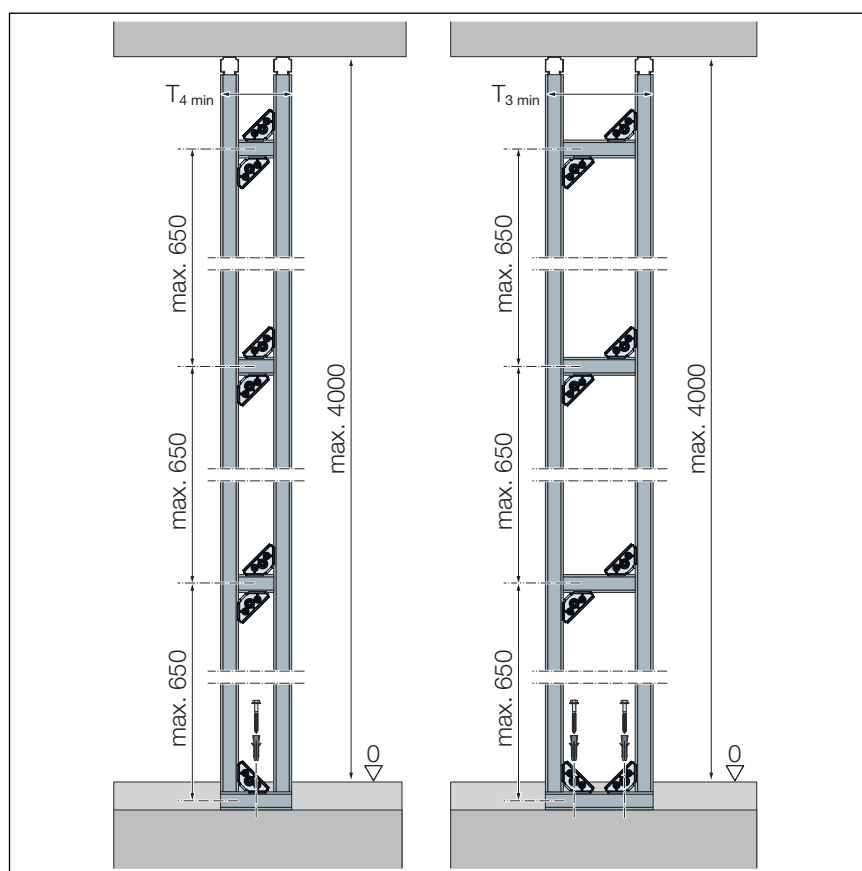


Fig. 25: Skillevæg

	Model	Art.-nr.	H standard	T1 (*) min.	T2 min.	T3 rum- højde min.	T4 rum- højde min.
WC	8522	771 980	1120	150	240	210	210
	8521	771 997	1120	150	240	210	210
	8521.32	772 024	1120	215	240	300	300
	8522.31	772 031	1120	200	240	260	260
	8522.33	772 048	1120	150	240	210	210
	8530	772 000	980	150	240	210	210
	8533	772 017	820	150	240	210	210
Håndvask	8540	776 220	1300	145 (100)	240	165	145
	8540.31	776 237	1300	145 (100)	240	165	145
	8540.32	776 039	1300	145 (100)	240	165	145
	8535	776 183	1120	145 (100)	240	165	145
	8536	776 046	1120	145 (100)	240	165	145
	8535.33	776 206	1120	145 (100)	240	165	145
	8535.32	776 213	1120	145 (100)	240	165	145

\* Samleledning DN100

	Model	Art.-nr.	H standard	T1 (*) min.	T2 min.	T3 rum- højde min.	T4 rum- højde min.
	8535.31	776 190	820–980	145 (100)	240	165	145
	8536.31	776 251	820–980	145 (100)	240	165	145
	8537	776 268	1120	145 (100)	240	165	145
	8537.31	776 275	1120	145 (100)	240	165	145
	8538	789 329	1120	145 (100)	240	165	145
	8540.33	776 282	1300	145 (100)	240	165	145
Urinal	8560	776 404	1300	145 (100)	240	165	145
	8560.32	776 411	1120–1300	145 (100)	240	165	145
	8560.31	776 428	1120–1300	145 (100)	240	165	145
Bidet	8568	776 442	1120	145 (100)	240	210	145

\* Samleledning DN100



**Tosidet belægning, for rumdeler i halv højde, T2 min.**

	Model	Art.-nr.	Byggehøjde H	WC	Håndvask	Urinal	Bidet	Armaturholder		
WC	8522	771 980	1120	300*	280*	240*	300*	240		
	8521	771 997		-						
	8530	772 000	980	300*	280*	240*	-			
	8533	772 017	820	-						
Håndvask	8540	776 220	1300	-	240	240	-	240		
	8540.31	776 237							240	
	8540.32	776 039								240
	8540.33	776 282								
	8537	776 268	1120	280*	-	240	-			
	8537.31	776 275								
	8538	789 329								
	8535	776 183								
	8536	776 046	820-980	-	280*	-	240			
	8535.33	776 206								
	8535.32	776 213								
	8535.31	776 190								
	8536.31	776 251	-	280*	-	240	-			
	8545	776 299								
	8545.31	776 305								
	8545.32	776 312								
Urinal	8560	776 404	1300	-	240	240	-			
	8560.32	776 411	1120-1300	240*	240	240	240			
	8560.31	776 428		-	240	240	240			
	8565	776 435	-	240*	240	240	240			
Bidet	8568	776 442	1120	300*	240	240	240			
	8555	776 329	-	-	240	240	240			
Armaturholder	8555.31	776 336	-	-	240	240	240	240		
	8555.32	776 343								
	8555.33	776 350								
	8555.34	776 367								
	8555.38	776 374								
	8558	776 558								
	8555.35	776 381								
	8555.36	776 398								

\* Hovedtilslutningsledning DN100

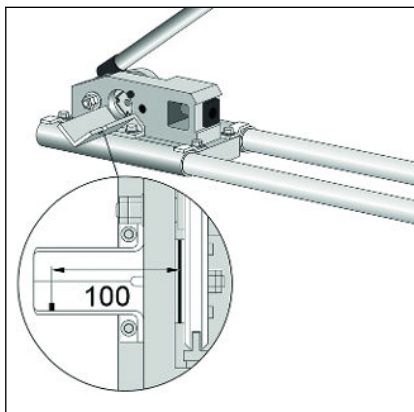
Alle angivelser gælder for dybder på installationsvæggene uden beklædning og fliser.



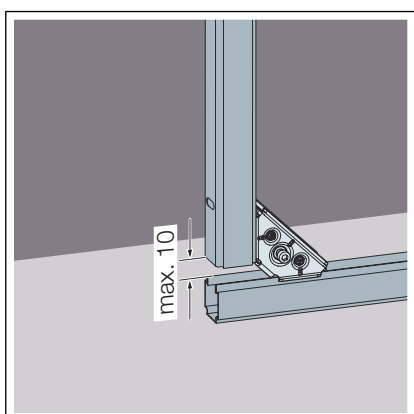
## 3.2 Montage

### 3.2.1 Afkortning af skinner

- Beregn mål for gulv- og vægskinner.
- Afkort monteringsskinnen.



**INFO!** Følg den ekstra målehjælp, hvis **Prevista Dry Plus-stansen** anvendes. Længden fra markeringen indtil skærepunktet er 100 mm.



- For skinnelængden er der et toleranceområde på 10 mm. Stabiliteten påvirkes ikke.

### 3.2.2 Anbringelse af væg- og gulvskinne

#### Vægmontering til specielle byggematerialer

Forskellige specielle fastgørelseselementer er anført nedenfor til forskellige byggematerialer.

### Gasbeton

Fischer gasbetonanker GB 10 med Fischer sikkerhedsskruer 7 x 75

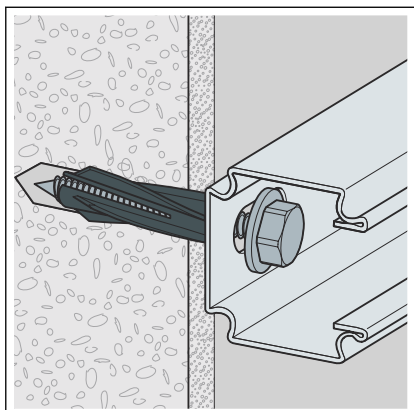


Fig. 26: Gasbetonanker

### Perforeret mursten

Fischer rammedyvel S 10 H 100 RSS med Fischer sikkerhedsskrue 7 x 105

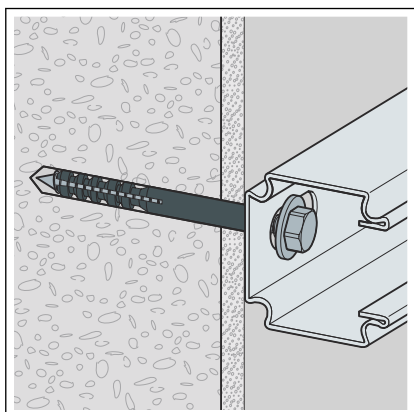


Fig. 27: Rammedybel

### Hulrumsarmaturer

(Gipsplader, murværk med hulrum osv.)

Fischer hulrumsmetal dybel HM 6 x 52 S

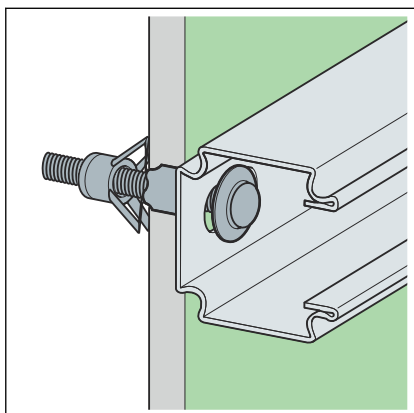


Fig. 28: Hulrumsmetal dybel

Fischer kibdybel KD 8

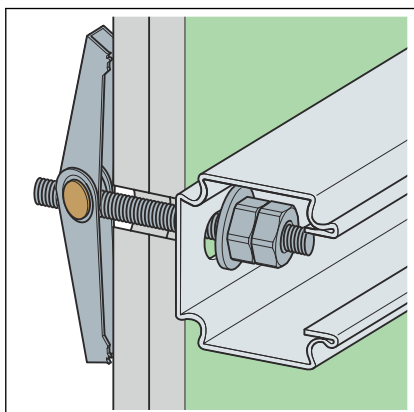


Fig. 29: Kibdybel

Fischer injektionsanker FIM 8N

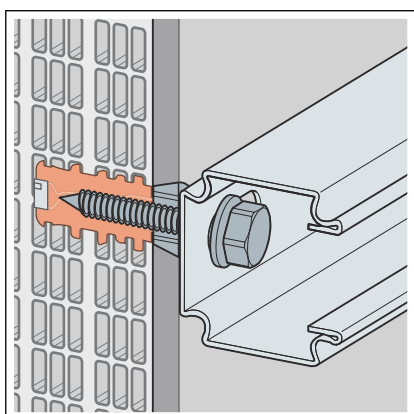
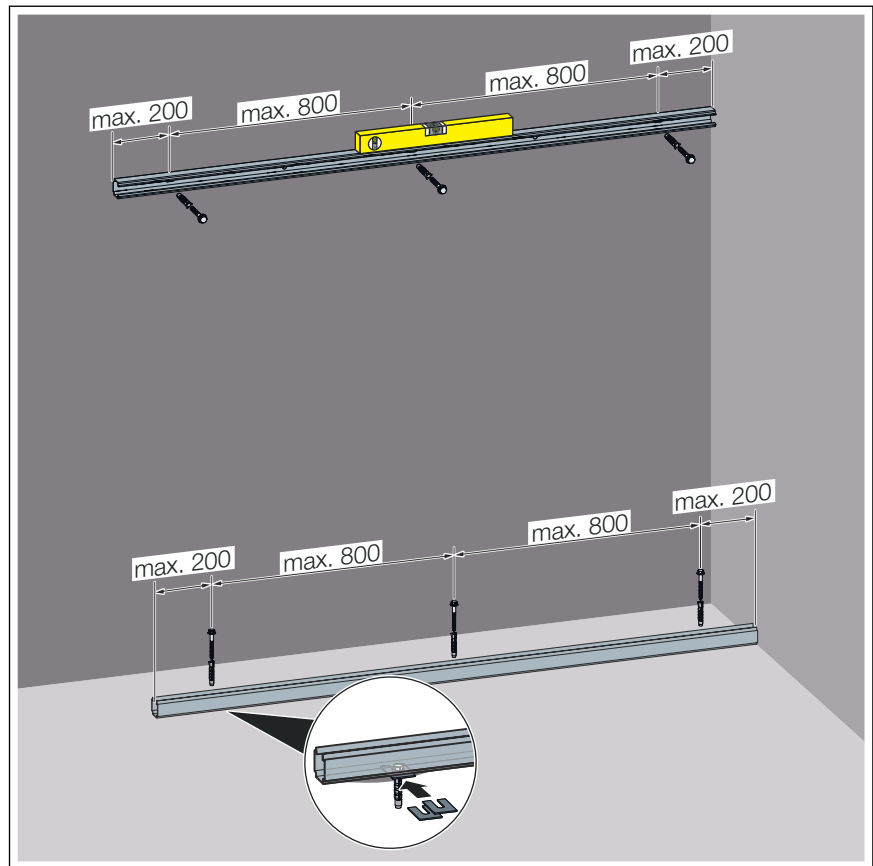


Fig. 30: Injektionsanker

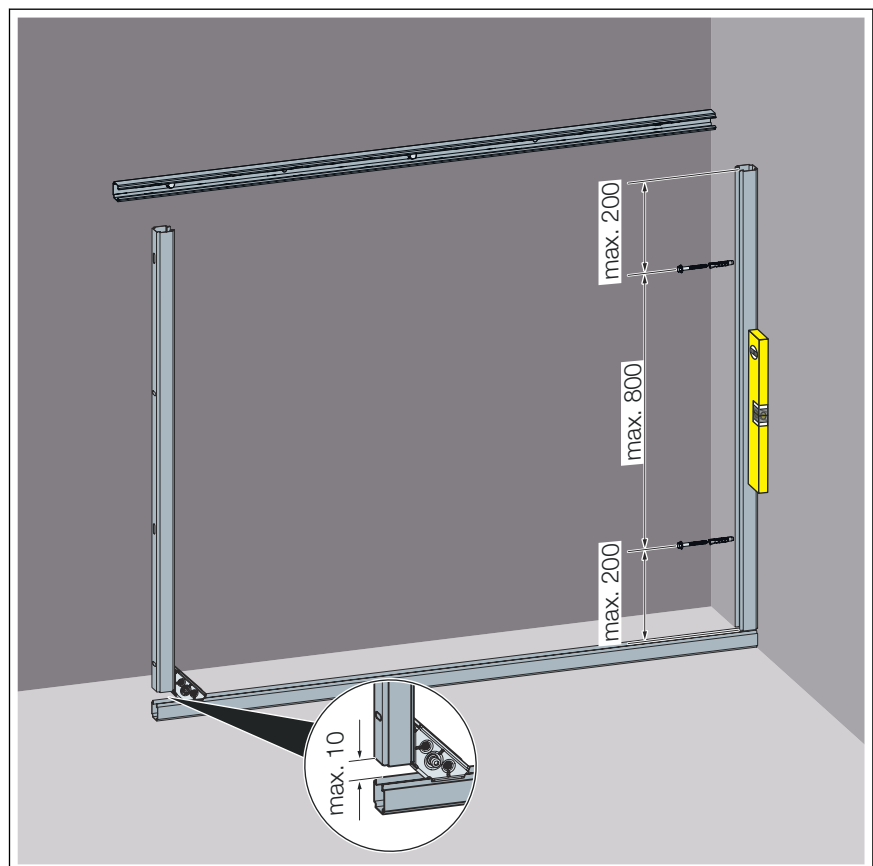
### Anbringelse af væg- og gulvskinne



Fra fabrikken er Prevista Dry Plus-skinne forstanset med et langhul for hver 30 cm.



**Fig. 31: Mål, skinnemontering**



**Fig. 32: Mål, skinnemontering**

#### Forudsætninger:

- Afstanden fra enden af skinnen til den første fastgørelse må maksimalt være 200 mm.
- Afstanden mellem to fastgørelser må maksimalt være 800 mm.
- Monter skinnerne direkte på bygningselementet med det vedlagte fastgørelsesmateriale. Juster den åbne skinneside, så den vender væk fra bygningselementet.
- I tilfælde af ujævne vægge eller gulvbelægninger skal de vedlagte udligningsplader anvendes.

Skub udligningspladerne ind under fastgørelsespunktet. Tilpas antallet af udligningsplader til ujævnhedens højde.

### Barrierefri montering

I forbindelse med barrierefri montering skal der anbringes yderligere skinner på væggen. Se også ↪ »Barrierefri montering« på side 9 vedrørende det særlige ved denne monteringsvariant.

- Fastgør en ekstra skinne ca. 37 cm over overkant færdigt gulv.
- Afhængigt af varianten af den barrierefri montering skal der anbringes endnu en yderligere vægskinne 700 mm over den første.

### 3.2.3 Montér skinnefitting



- Vær opmærksom på justeringen af de forreste skinner før og under opbygning.
- De skinner, hvor der senere skal monteres et modul imellem, skal placeres med den åbne side mod hinanden.
- Anvend kun låseanordningerne på åbne skinnesider.
- Vær opmærksom på informationerne vedrørende minimumsantallet af presfittings i forbindelse med forskellige monteringsvarianter. Yderligere oplysninger findes i kapitlet ↪ Kapitel 3.1.2 »Forarbejdningsregler« på side 23.

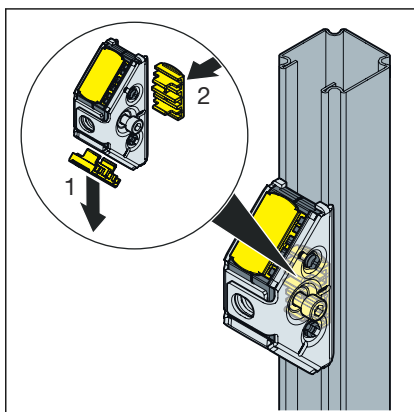
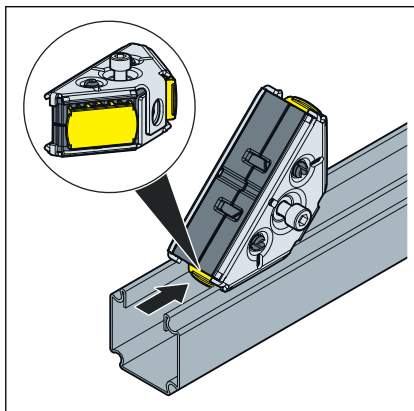
### Montering ved forskellige vinkler

- Monter kun den lange skinneside i en vinkel  $\neq 90^\circ$  ved forbindelser mellem to skinner.
- Ved 45°-hjørnemonteringer skal den lange og en kort samlestykkese side anbringes på skinnerne.
- Ved alle andre monteringsvinkler, f.eks. ved tagkonstruktioner, skal der hver gang anbringes en skinnefitting med den lange side. Forbind de to skinnefittings med hinanden med et led.

### Montering på åben skinneside

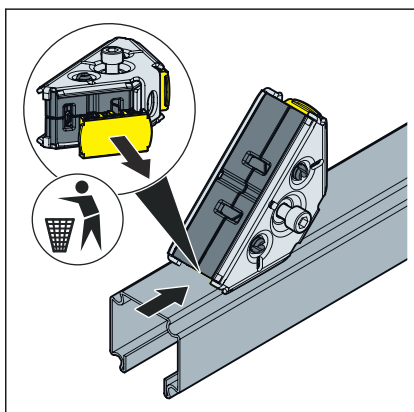
**INFO!** De gule låseanordninger formonteres fra fabrikkens side på Prevista Dry Plus-samlestykkets korte sider. Låseanordningerne forhindrer, at monteringskinnen trykkes sammen på fastgøringspunktet, når skruen spændes.

- Hvis skinnefittingens lange side skal monteres på den åbne skinneside, flyttes en låseanordning fra den korte til den lange side.
- Sæt Prevista Dry Plus-samlestykket på den åbne skinneside med låseanordningen.
  - Skinnefittingen går hørbart i indgreb.



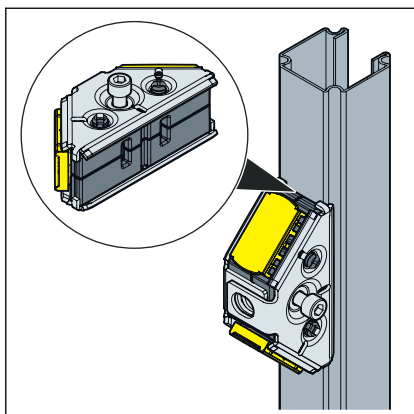
- Træk låseanordningen af en kort side. Sæt låseanordningen i de dertil beregnede huller på samlestykkets lange side, og tryk den i.
- Sæt Prevista Dry Plus-samlestykket på den åbne skinneside med låseanordningen.
  - Skinnefittingen går hørbart i indgreb.
- Bevæg skinnefittingen til den ønskede position på skinnen, og spænd derefter fastgørelsesskruen med den vedlagte unbrakonøgle.

### Montering på lukket skinneside



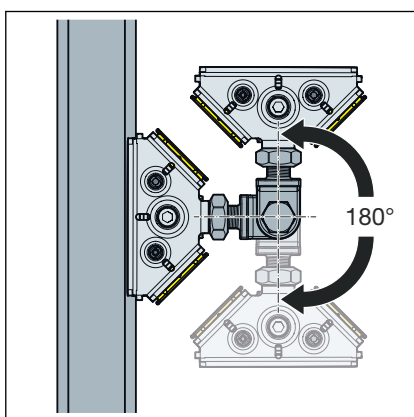
- Fjern låseanordningen, og bortskaf den.
- Sæt Prevista Dry Plus-samlestykket på den lukkede skinneside.
  - Skinnefittingen går hørbart i indgreb.





- Kontroller, at der ikke befinder sig en låseanordning på samlestykkets lange side.
- Sæt Prevista Dry Plus-samlestykket på den lukkede skinneside.
  - Skinnefittingen går hørbart i indgreb.
- Bevæg skinnefittingen til den ønskede position på skinnen, og spænd derefter fastgørelsesskruen med den vedlagte unbrakonøgle.

### Forbindelse med Prevista Dry Plus-led

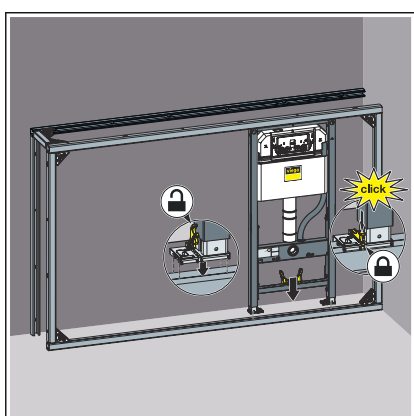


Med leddet kan udføres forbindelser i en vinkel på op til 180°.

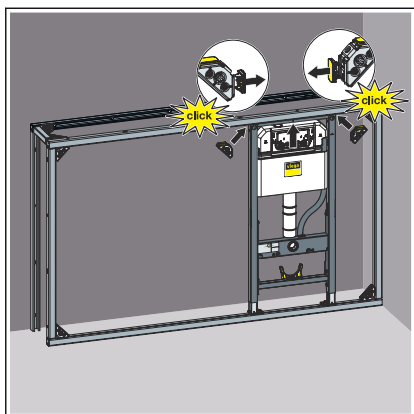
- Skru leddet på en skinnefitting med hvert gevind.
- Sæt en skinnefitting med den lange side på skinnen.
- Sæt den anden skinnefitting på den anden skinne.
  - Skinnen kan stadig være fri eller allerede være fastgjort.
- Skub skinnefittings til den ønskede position.
- Spænd skruerne i skinnefittings og i leddet på den pågældende position med den vedlagte unbrakonøgle.

## 3.2.4 Afsluttende arbejdsopgaver

### Montering af elementer

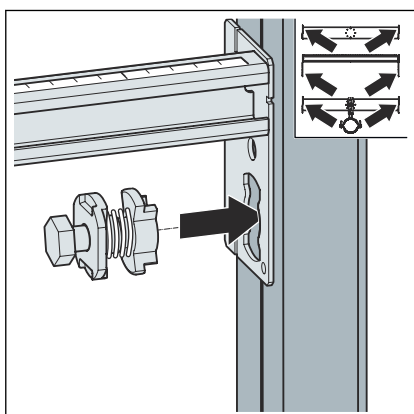


- Placer elementet på gulvskinnen.
- Fastgør fødderne på gulvskinnen med clips.
- Indstil elementets højde via fødderne.



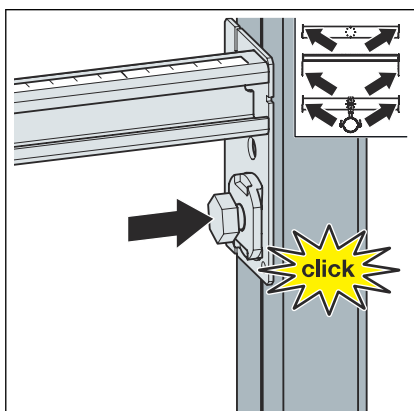
- Fastgør elementet med Prevista Dry Plus samlestykker.

### Montering af moduler

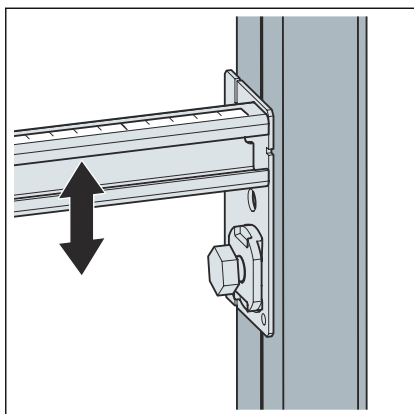


- Fastgør modulet på den åbne monteringsskinne med de vedlagte møtrikker.

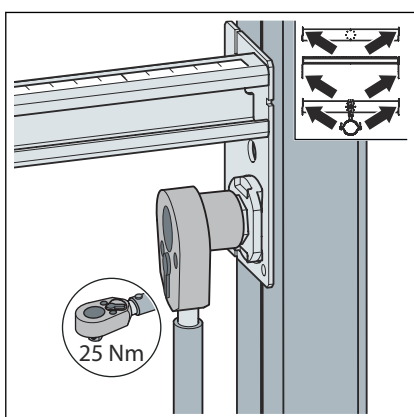
Stik møtrikken ind i modulets åbning.



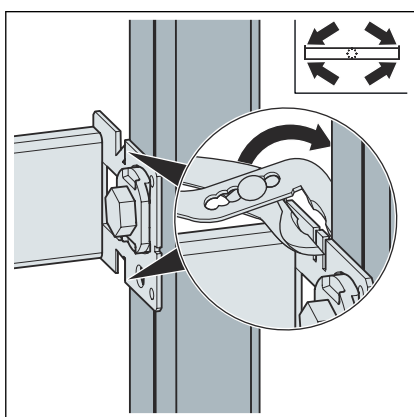
- Tryk møtrikken ind, indtil den går i hak.



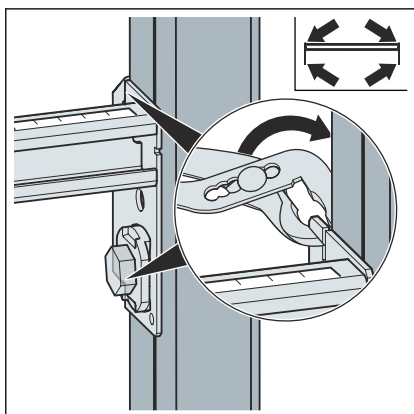
► Indstil skinnerne i højden.



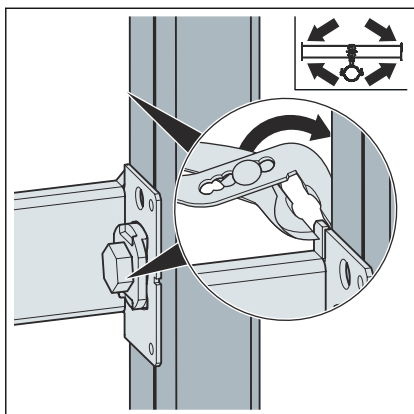
► Fastgør møtrikken.



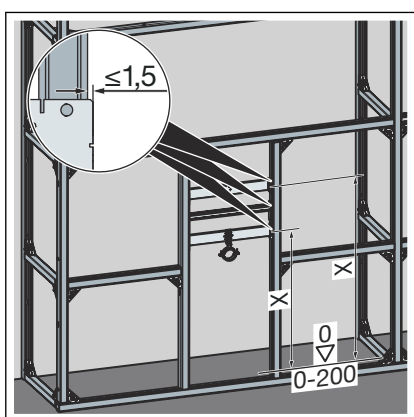
► Bøj skinnernes metalforbindelsesstykker til siden.



► Bøj armaturholderens metalforbindelsesstykker til siden.



- Bøj metalforbindelsesstykkerne på skinnen til afløbsbøjningen til siden.



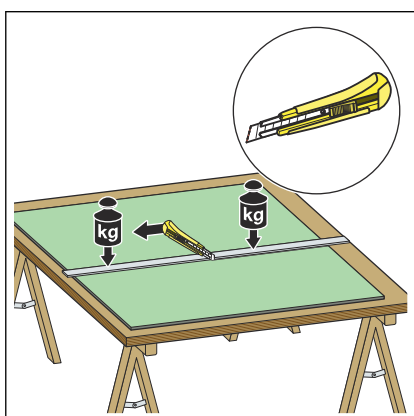
- Indstil modulets højder i henhold til sanitetselementproducentens angivelser.
- Bærernes fremspring i forhold til skinnerne er maksimalt 1,5 mm.



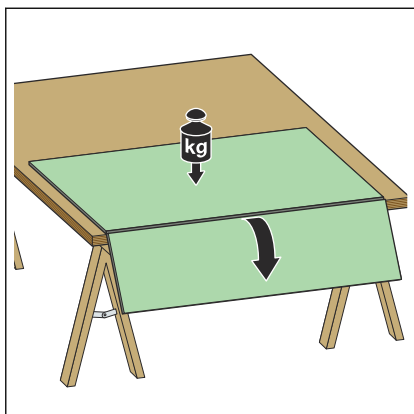
Yderligere opløsninger om de enkelte moduler og monteringen af dem fremgår af monteringsvejledningen til den pågældende model.

## Bearbejd og fastgør beklædning

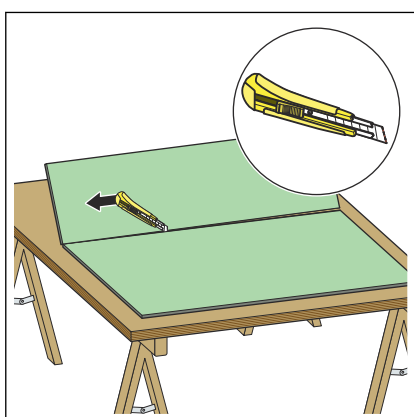
### Forbered gipsbeklædningsplader



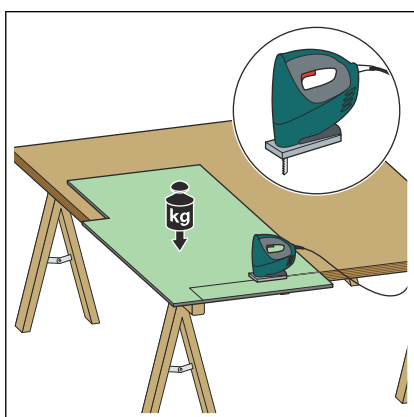
- Brug en gipspladekniv til at skære forsiden af pappet over.



► Bræk gipspladen i snittet.

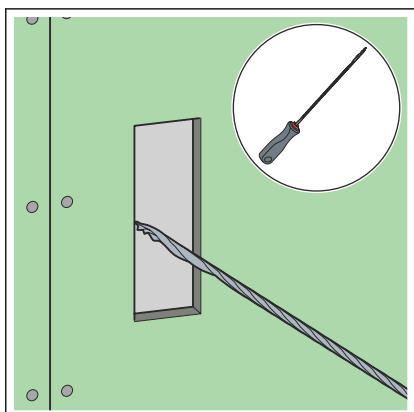


► Klip pappet på bagsiden.

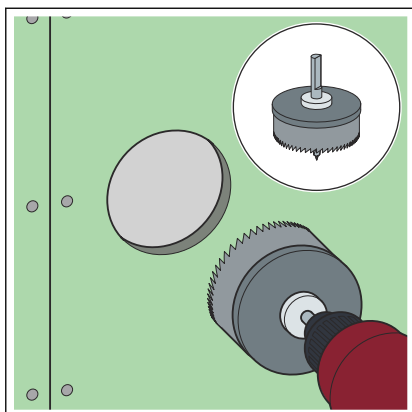


► Sav de nødvendige emner ud.

**INFO!** Særligt rene snit kan opnås med en sav.

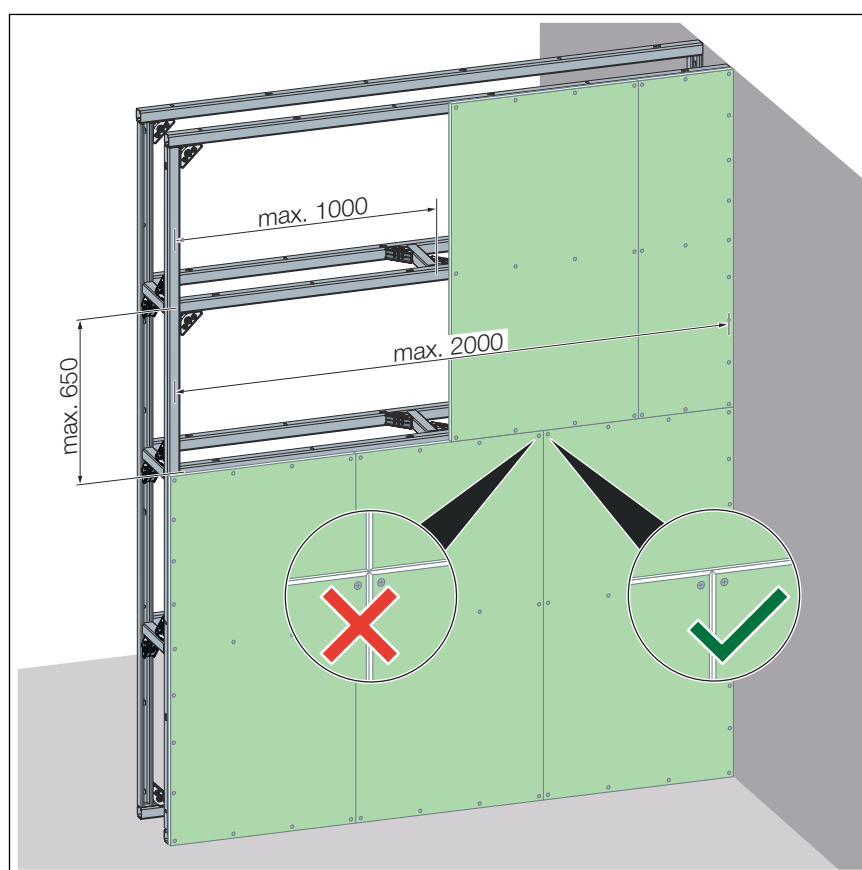


► Skær installationsudsparingerne ud med en håndstiksav eller elektrisk stiksav.



- Lav rørgennemføringerne med en hulbor eller med en stiksav til større diametre.

### Beklædningsplader af gipskarton



- Beklæd modulet med egnede gipskarton-beklædningsplader (18 mm).  
Sørg for, at ingen støttekanter rammer hinanden.
- Forsegl fuger og tilstødende kanter med et passende spartelmasse.

### MuroLive!

**INFO!** Alternativet til gipskarton-beklædningsplader er MuroLive! beklædningsplader fra Murodesign GmbH. Kunststofpladerne leveres, så de passer perfekt.

- Klips MuroLive! beklædningspladerne på Prevista Dry Plus skinerne med åbningen foran.

### 3.3 Bortskaffelse

Adskil produkt og emballage i de enkelte materialegrupper (f.eks. papir, metal, kunststof og ikke-jernholdige metaller), og bortskaf dem iht. den nationalt gældende lovgivning.



**Viega A/S**  
info@viega.dk  
viega.dk

DK • 2023-06 • VPN200255

