

## Brugsanvisning

# Easytop Inox-tilbageløbssikring med SC-Contur



til brugsvandsinstallation

Model  
2339.4

Byggeår (fra)  
04/2017

**viega**

# Indholdsfortegnelse

<b>1</b>	<b>Om denne brugsanvisning</b>	<b>3</b>
	1.1 Målgrupper	3
	1.2 Mærkning af henvisninger	3
	1.3 Bemærkninger om denne sprogversion	4
<b>2</b>	<b>Produktinformation</b>	<b>5</b>
	2.1 Standarder og bestemmelser	5
	2.2 Korrekt anvendelse	7
	2.2.1 Anvendelsesområder	7
	2.2.2 Medier	8
	2.3 Produktbeskrivelse	8
	2.3.1 Oversigt	8
	2.3.2 Prestislutning med SC-Contur	9
	2.3.3 Pakninger	9
	2.3.4 Mærkninger på komponenter	10
	2.3.5 Kompatible komponenter	10
	2.3.6 Funktionsmåde	10
	2.3.7 Tekniske data	11
	2.4 Anvendelsesinformationer	12
	2.4.1 Korrosion	12
	2.5 Valgfrit tilbehør	12
<b>3</b>	<b>Håndtering</b>	<b>14</b>
	3.1 Oplysninger om montering	14
	3.1.1 Tilladt udskiftning af pakninger	14
	3.1.2 Montageanvisninger	14
	3.1.3 Nødvendigt værktøj	15
	3.2 Montage	16
	3.2.1 Udskiftning af pakning	16
	3.2.2 Afkortning af rør	16
	3.2.3 Presning af forbindelse	17
	3.2.4 Tæthedsprøvning	18
	3.3 Vedligeholdelse	19
	3.4 Bortskaffelse	19

# 1 Om denne brugsanvisning

Dette dokument er rettighedsbeskyttet, yderligere informationer fås på [viega.de/rechtshinweise](http://viega.de/rechtshinweise).

## 1.1 Målgrupper

Oplysningerne i denne brugsanvisning retter sig mod fagfolk inden for varme og sanitet.

For personer, som ikke har ovennævnte uddannelse eller kvalifikationer, er montering, installation og evt. vedligeholdelse af dette produkt ikke tilladt. Denne indskrænkning gælder ikke for anvisninger vedrørende betjeningen.

Monteringen af Viega-produkter skal foregå under overholdelse af de alment anerkendte tekniske regler samt Viegas brugsanvisninger.

## 1.2 Mærkning af henvisninger

Advarsler og oplysninger adskiller sig fra den øvrige tekst og er mærket specielt med relevante piktogrammer.



### **FARE!**

Dette symbol advarer om mulige livsfarlige kvæstelser.



### **ADVARSEL!**

Dette symbol advarer om mulige alvorlige kvæstelser.



### **FORSIGTIG!**

Dette symbol advarer om mulige kvæstelser.



### **BEMÆRK!**

Dette symbol advarer om mulige materielle skader.



Henvisninger der giver yderligere hjælpsomme råd.

### 1.3 Bemærkninger om denne sprogversion

Denne brugsanvisning indeholder vigtige oplysninger om produkt- og systemvalg, montering og idrifttagning samt om tilsigtet anvendelse og, hvis det er nødvendigt, om vedligeholdelse. Disse oplysninger om produkterne, deres egenskaber og anvendelsesteknikker er baseret på de aktuelt gældende standarder i Europa (f.eks. EN) og/eller i Tyskland (f.eks. DIN/DVGW).

Nogle passager i teksten kan henvise til tekniske forskrifter i Europa/Tyskland. De gælder som anbefalinger for andre lande, såfremt der ikke forefindes nogen tilsvarende nationale krav. De relevante nationale love, standarder, forskrifter, normer samt andre tekniske forskrifter har højeste prioritet fremfor de tyske/europæiske retningslinjer i denne brugsanvisning. Oplysninger, der gives her, er ikke bindende for andre lande og områder og bør, som allerede nævnt, betragtes som en hjælp.

## 2 Produktinformation

### 2.1 Standarder og bestemmelser

Standarderne og bestemmelserne nedenfor gælder for Tyskland/Europa og skal betragtes som en hjælp.

#### Bestemmelser fra afsnit: Anvendelsesområder

Gyldighedsområde / bemærkning	Bestemmelse gældende i Tyskland
Planlægning, udførelse, drift og vedligeholdelse af brugsvandsinstallationer	DIN EN 806, del 1
Planlægning, udførelse, drift og vedligeholdelse af brugsvandsinstallationer	DIN EN 806, del 2
Planlægning, udførelse, drift og vedligeholdelse af brugsvandsinstallationer	DIN EN 806, del 3
Planlægning, udførelse, drift og vedligeholdelse af brugsvandsinstallationer	DIN EN 806, del 4
Planlægning, udførelse, drift og vedligeholdelse af brugsvandsinstallationer	DIN EN 806, del 5
Planlægning, udførelse, drift og vedligeholdelse af brugsvandsinstallationer	DIN EN 1717
Planlægning, udførelse, drift og vedligeholdelse af brugsvandsinstallationer	DIN 1988
Planlægning, udførelse, drift og vedligeholdelse af brugsvandsinstallationer	VDI/DVGW 6023
Planlægning, udførelse, drift og vedligeholdelse af brugsvandsinstallationer	Trinkwasserverordnung (TrinkwV)

**Bestemmelser fra afsnit: Medier**

Gyldighedsområde / bemærkning	Bestemmelser gældende i Tyskland
Egnethed til brugsvand	Trinkwasserverordnung (TrinkwV) Trinkwasserverordnung (TrinkwV)

**Bestemmelser fra afsnit: Produktbeskrivelse**

Gyldighedsområde / bemærkning	Bestemmelse gældende i Tyskland
Egnethed til brugsvandsinstallationer	Trinkwasserverordnung (TrinkwV)
Egnethed til brugsvandsinstallationer	DIN 50930-6
Krav til kunststofkomponenter til brugsvandsinstallationer	DVGW-Arbeitsblatt W270

**Bestemmelser fra afsnit: Oversigt**

Gyldighedsområde / bemærkning	Bestemmelser gældende i Tyskland
Opfyldelse af testkravene (armaturgruppe I)	DIN EN 1213

**Bestemmelser fra afsnit: Mærkning på komponenter**

Gyldighedsområde / bemærkning	Bestemmelser gældende i Tyskland
Mærkning lydklasse I	DIN EN 1213
EA-mærkning for klassificering	DIN EN 1717

**Bestemmelser fra afsnit: Kompatible komponenter**

Gyldighedsområde / bemærkning	Bestemmelser gældende i Tyskland
Godkendte rørtyper	DVGW-Arbeitsblatt W 534
Godkendte rustfri stålrør	DVGW-Arbeitsblatt GW 541
Godkendte rustfri stålrør	DIN EN 10312
Godkendte rustfri stålrør	DIN EN 10088

### Bestemmelser fra afsnit: Korrosion

Gyldighedsområde / bemærkning	Bestemmelse gældende i Tyskland
Udvendig korrosionsbeskyttelse	DIN EN 806-2
Udvendig korrosionsbeskyttelse	DIN 1988-200
Udvendig korrosionsbeskyttelse	DKI-Informationsdruck i. 160

### Bestemmelser fra afsnit: Tæthedsprøvning

Gyldighedsområde / bemærkning	Bestemmelse gældende i Tyskland
Tæthedsprøvning af brugsvandsinstallationer	DIN EN 806, del 4
Tæthedsprøvning af brugsvandsinstallationer	ZVSHK-Merkblatt „Dichtheitsprüfungen von Trinkwasserinstallationen mit Druckluft, Inertgas oder Wasser“

### Bestemmelser fra afsnit: Vedligeholdelse

Gyldighedsområde / bemærkning	Bestemmelse gældende i Tyskland
Drift og vedligeholdelse af brugsvandsinstallationer	DIN EN 806-5

## 2.2 Korrekt anvendelse




Anvendelse af modellen til andre end de beskrevne anvendelsesområder og medier aftales med Viega Service Center.

### 2.2.1 Anvendelsesområder



Anvendelse er bl.a. muligt inden for følgende områder:

- Brugsvandsinstallationer
- Industrianlæg


I forbindelse med planlægning, udførelse, drift og vedligeholdelse af brugsvandsinstallationer skal de alment anerkendte tekniske regler og de gældende retningslinjer overholdes, se  »Bestemmelser fra afsnit: Anvendelsesområder« på side 5.

## 2.2.2 Medier

Modellen er bl.a. egnet til følgende medier:


- Brugsvand uden begrænsning i henhold til de gældende retningslinjer, se  »Bestemmelser fra afsnit: Medier« på side 6
- Maks. klorid-koncentration 250 mg/l i henhold til de gældende retningslinjer, se  »Bestemmelser fra afsnit: Medier« på side 6

## 2.3 Produktbeskrivelse

Easytop-afspærringsventiler kan i henhold til de gældende retningslinjer anvendes til alt brugsvand og er DVGW-certificeret, se  »Bestemmelser fra afsnit: Produktbeskrivelse« på side 6. De nævnte kunststofkomponenter lever op til KTW-anbefalingen og kravene i de gældende retningslinjer.

### 2.3.1 Oversigt



Easytop afspærringsventilerne opfylder testkravene i de gældende retningslinjer, se  »Bestemmelser fra afsnit: Oversigt« på side 6. Lydisolering  $L_{ap} \leq 20$  dB(A)

Modellen er udstyret på følgende måde:

- Ventilhus af rustfrit stål
- Ventiloverdel af rustfrit stål (dødrumsfri)
- Dobbeltsidet prestilslutning med SC-Contur
- Tilbageløbssikring
- Tømme-/prøveprop G $\frac{1}{4}$  foran og bag tilbageløbssikringen
- Nøgleflader på huset
- Ventil- og spindeltætning af EPDM (vedligeholdelsesfri)

### Tilbageløbssikring

Modellen er udstyret med en tilbageløbssikring.

Tilbageløbssikringer muliggør kun gennemstrømningen i én retning (i strømningsretningen). Hvis strømningsretningen vendes om, f.eks. på grund af tilbagesugning, lukker tilbageløbssikringerne automatisk.

Modellen fås i følgende dimensioner: d 15 / 18 / 22 / 28 / 35 / 42 / 54.



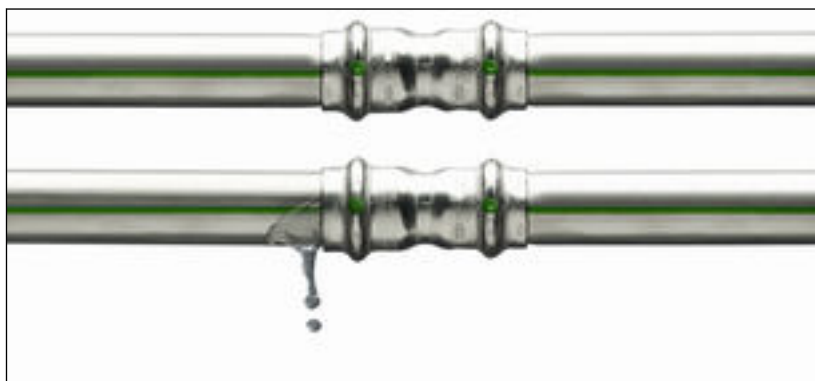
## 2.3.2 Prestilslutning med SC-Contur



**Fig. 1: Prestilslutning med en presfitting som eksempel**

Prestilslutningen har en vulst hele vejen rundt, som pakningen ligger i. Ved presningen formes fittingen foran og bag vulsten, og den forbindes uløseligt med røret. Pakningen formes ikke under presningen.

## SC-Contur



**Fig. 2: SC-Contur**

Viega-prestilslutninger har SC-Contur. SC-Contur er en sikkerhedsteknik certificeret af DVGW og sørger for, at forbindelsen er garanteret utæt i ikke presset tilstand. På den måde lægges der ved en tæthedsprøvning straks mærke til forbindelser, der ved en fejl ikke er pressede.

Viega garanterer, at ikke pressede forbindelser bliver synlige under tæthedsprøvningen:

- Ved den våde tæthedsprøvning i trykområdet på 0,1 MPa til 0,65 MPa (1,0 bar til 6,5 bar)
- Ved den tørre tæthedsprøvning i trykområdet på 22 hPa til 0,3 MPa (22 mbar til 3,0 bar)

## 2.3.3 Pakninger

### EPDM-pakningens anvendelsesområde



#### **BEMÆRK!**

Til brugsvandsinstallationer er kun EPDM-pakningen godkendt. Andre pakninger må ikke anvendes.

Modellen er fra fabrikken udstyret med EPDM-pakninger.

Anvendelsesområde	Brugsvand
Anvendelse	Alle rørledningsafsnit
Driftstemperatur [ $T_{\text{maks.}}$ ]	90 °C
Driftstryk [ $P_{\text{maks.}}$ ]	1,6 MPa (16 bar)
Bemærkninger	Se Bemærkninger ↗ Kapitel 2.2.2 »Medier« på side 8

### 2.3.4 Mærkninger på komponenter

Prestilslutningerne er markeret med et farvet punkt. Det markerer SC-Conturen, hvor der trænger prøvemedium ud ved en fitting, der ved en fejl ikke er blevet presset.

Modellen er mærket på følgende måde:

- Visning af strømningsretning
- Lydklasse I i henhold til gældende retningslinjer, se ↗ »Bestemmelser fra afsnit: Mærkning på komponenter« på side 6
- Dimension
- DVGW-påskrift
- Grønt punkt for brugsvand
- EA-mærkning for klassificering i henhold til gældende retningslinjer, se ↗ »Bestemmelser fra afsnit: Mærkning på komponenter« på side 6

### 2.3.5 Kompatible komponenter

Modellen er udstyret med prestilslutninger og er kompatibel med Sanpress- og Sanpress Inox-systemet.

#### Rør

Prestilslutningerne er testet og godkendt i henhold til de gældende direktiver med følgende rørtyper:

- Rustfri stålør (materiale 1.4401 / 1.4521)
  - se ↗ »Bestemmelser fra afsnit: Kompatible komponenter« på side 6

### 2.3.6 Funktionsmåde

#### Kombineret tilbageløbssikring

Tilbageløbssikringer beskytter armaturer og installationssystemer mod uønsket tilbageløb, tilbagetryk eller tilbagesugning af det snavsede brugsvand eller spildevand ind i rørsystemet. Denne situation kan indtræffe efter tryksvingninger i fordelerkredsløbet, der medfører, at strømningsretningen vendes om.

Tilbageløbssikringen forhindrer ved hjælp af en ventilkegle, der er belastet med fjederkraft, at eventuelle sundhedsskadelige væsker trykkes, flyder eller suges tilbage ind i det offentlige brugsvandsnetværk. Dimensionen afhænger af spidsgennemstrømningen og retter sig mod rørløsningsens nominelle diameter. Tilbageløbssikringen skal have en kontrolanordning.

I mange lande kræver standarder og tekniske bestemmelser, at der anvendes tilbageløbssikringer eller andre egnede beskyttelsesanordninger til at beskytte brugsvandet mod urenheder.

### 2.3.7 Tekniske data

Overhold følgende driftsbetingelser ved installation af modellen:

Driftstemperatur [ $T_{\text{maks.}}$ ]	90 °C
Driftstryk [ $P_{\text{maks.}}$ ]	1,6 MPa (16 bar)

Effektdiagrammet viser tryktabene (i hPa) afhængigt af strømningsvolumen og nominal diameter.

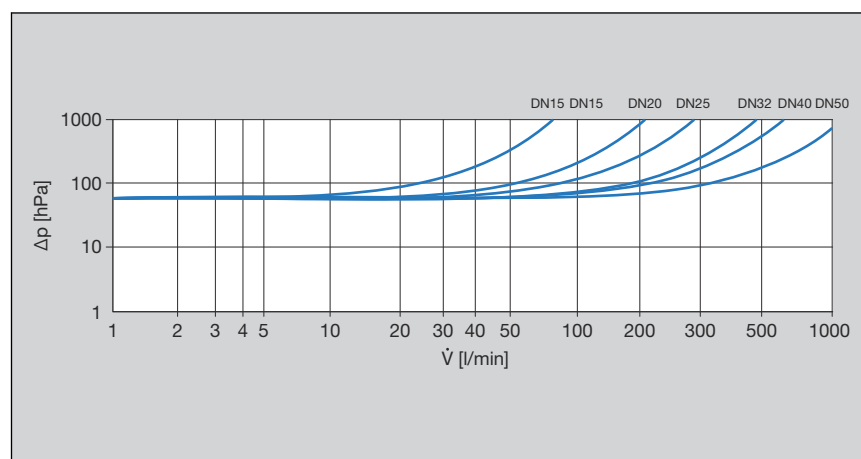


Fig. 3: Effektdiagram tryktab tilbageløbssikring pres-/gevindtilslutning


## 2.4 Anvendelsesinformationer

### 2.4.1 Korrosion

Fritliggende rørledninger og armaturer indendørs kræver normalt ingen udvendig korrosionsbeskyttelse.

Der er undtagelser i følgende tilfælde:

- Kontakt til aggressive byggematerialer som nitrit- eller ammoniumholdige materialer
- I aggressive omgivelser

Hvis en udvendig korrosionsbeskyttelse er nødvendig, skal de gældende retningslinjer overholdes, se  »Bestemmelser fra afsnit: Korrosion« på side 7.



Easytop-armaturer af rustfrit stål kan anvendes til alt brugsvand.

Kloridkoncentrationen i mediet må ikke overskride en maksimumværdi på 250 mg/l.

Denne klorid er ikke et desinfektionsmiddel, men en bestanddel af hav- og kogsalt (natriumklorid).

## 2.5 Valgfrit tilbehør

Som valgfrit tilbehør kan der leveres:

- Tømmeventil
- Forlængelse til tømmeventil ved anvendelse af en isoleringsskal
- Isoleringsskaller



Fig. 4: Model 2334, Easytop tømmeventil



Fig. 5: Model 2334.5, Easytop-forlængelse

### Isoleringskaller

EPS-isoleringskaller kan leveres til alle ventilstørrelser. De todelte skaller holder sig selv og monteres uden værktøj og holdeklør, og samtidig er de sluttet sømløst til rørledningsisoleringens endeflader. Hvis der monteres en tømmeventil eller en forlængelse med tømmeventil, brydes der et forudbestemt brudpunkt ud af isoleringskallen.



**Fig. 6: Model 2210.12, Easytop-isoleringsskal**

## 3 Håndtering

### 3.1 Oplysninger om montering

#### 3.1.1 Tilladt udskiftning af pakninger



#### Vigtig bemærkning

Pakninger i presfittings er med deres materialespecifikke egenskaber afstemt efter de enkelte rørsystemers medier og anvendelsesområder og i reglen kun certificeret dertil.

Det er principielt tilladt at udskifte en pakning. Pakningen skal udskiftes med en korrekt reservedel til det planlagte anvendelsesformål ↪ *Kapitel 2.3.3 »Pakninger« på side 9*. Det er ikke tilladt at anvende andre pakninger.

#### 3.1.2 Montageanvisninger

##### Kontrol af systemkomponenter



Tag først modellen ud af emballagen umiddelbart inden anvendelsen.

Systemkomponenter kan evt. være beskadigede på grund af transport og opbevaring.

- Kontroller alle dele.
- Udskift beskadigede komponenter.
- Beskadigede komponenter må ikke repareres.
- Snavsede komponenter må ikke installeres.

##### Under monteringen

Vær opmærksom på følgende ved monteringen:

- Visning af strømningsretning
- Anvendelse af egnet værktøj



Vælg monteringsstedet, så armaturet er lettilgængeligt og let at betjene, og isoleringsskallen er nem at montere.

## Rørføring og fastgørelse

Informationer fremgår af systembrugsanvisningerne til Sanpress og Sanpress Inox.

## Længdeudvidelse

Informationer fremgår af systembrugsanvisningerne til Sanpress og Sanpress Inox.

### 3.1.3 Nødvendigt værktøj

Til fremstillingen af en presforbindelse kræves følgende værktøj:

- Rørskærer eller fintandet metalsav
- Afgrater og farveblyant til markering
- Presmaskine med konstant pressekraft
- Presbakke eller presring med tilhørende trækbakke, passende til rørdiameteren og med egnet profil



**Fig. 7: Presbakker**

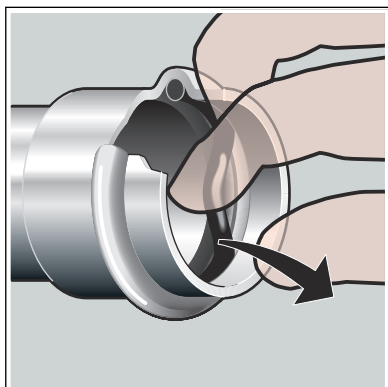
Anbefalede Viega-presmaskiner:

- Pressgun 5
- Pressgun Picco
- Pressgun 4E / 4B
- Picco
- Type PT3-AH
- Type PT3-H / EH
- Type 2 (PT2)

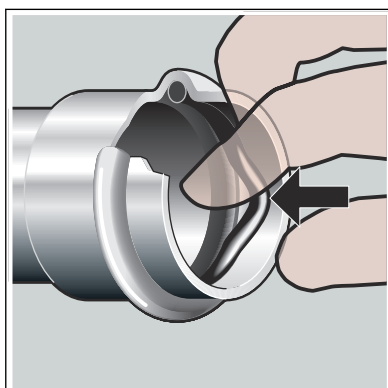
## 3.2 Montage

### 3.2.1 Udskiftning af pakning

#### Fjernelse af pakning



#### Isætning af pakning



### 3.2.2 Afkortning af rør



Der må ikke anvendes spidse eller skarpkantede genstande til at fjerne pakningen. De kan beskadige pakningen eller vulsten.

- Fjern pakningen fra vulsten.

- Sæt en ny, ubeskadiget pakning i vulsten.
- Kontroller, at pakningen befinder sig fuldstændigt i vulsten.



#### **BEMÆRK!**

#### **Utætte presforbindelser på grund af beskadiget materiale!**

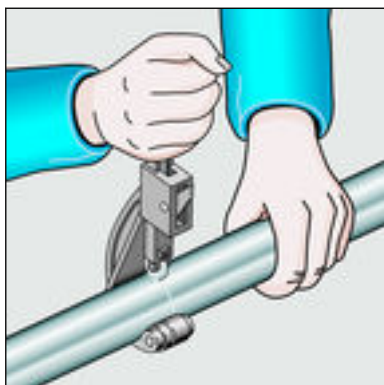
Presforbindelser kan blive utætte på grund af beskadigede rør eller pakninger.

Overhold følgende anvisninger for at undgå beskadigelser på rør og pakninger:

- Anvend ikke skæreskiver (vinkelsliber) eller skærebændere til afkortningen.
- Anvend ikke fedt og olie (som f.eks. skæreolie).

For informationer vedrørende værktøj, se også [☞ Kapitel 3.1.3 »Nødvendigt værktøj«](#) på side 15.





- Skær røret fagligt korrekt over med en rørskeer eller en fintandet metalsav.

Undgå samtidig furer i røroverfladen.

### 3.2.3 Presning af forbindelse

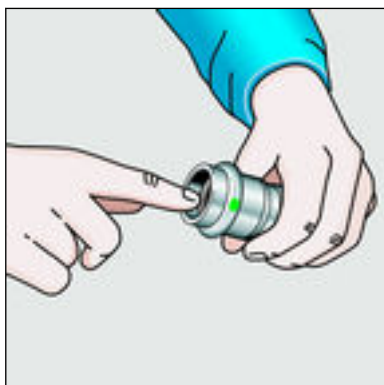


#### **BEMÆRK!**

#### **Utætte presforbindelser på grund af for korte rør**

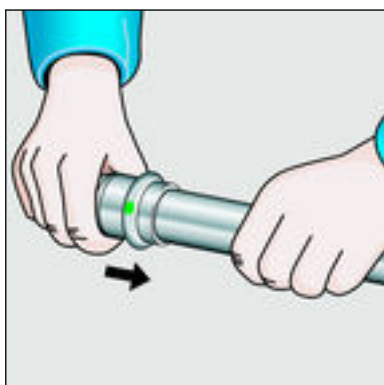
Hvis to presfittings skal sættes på et rør uden afstand til hinanden, må røret ikke være for kort. Hvis røret ikke sidder ind i presfittingen til den planlagte indstiksybde ved presningen, kan forbindelsen blive utæt.

Ved rør med diameteren  $d$  15–28 skal rørlængden mindst svare til den samlede indstiksybde for begge presfittings.

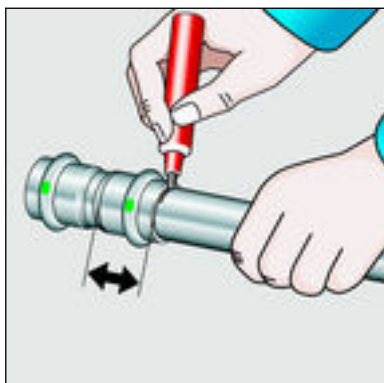


Forudsætninger:

- Rørenden er ikke bøjet eller beskadiget.
- Røret er afgratet.
- Der er den korrekte pakning i presfittingen.  
EPDM = sort skinnende
- Pakningen er ubeskadiget.
- Pakningen befinder sig fuldstændigt i vulsten.

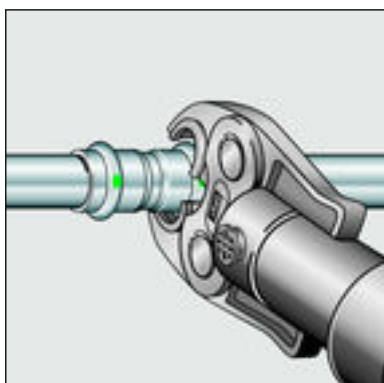


- Skub presfittingen på røret indtil anslag.

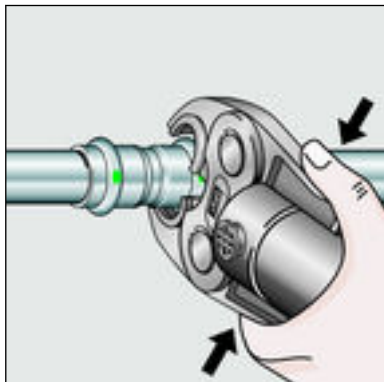


- Marker indstiksdybden.
- Sæt presbakken i presmaskinen, og skub låsebolten ind, indtil den går i hak.

**INFO! Overhold brugsanvisningen til presværktøjet.**




- Åbn presbakken, og sæt den vinkelret på fittingen.
- Kontroller indstiksdybden ved hjælp af markeringen.
- Kontroller, at presbakken sidder centreret på presfittingsens vulst.



- Gennemfør presningen.
- Åbn og fjern presbakken.
  - Forbindelsen er presset.

### 3.2.4 Tæthedsprøvning

Inden idrifttagning skal installatøren gennemføre en tæthedsprøvning. Gennemfør denne prøvning på det færdiggjorte anlæg, der dog endnu ikke er tildækket.

Overhold de alment anerkendte tekniske regler og de gældende retningslinjer, se  »Bestemmelser fra afsnit: Tæthedsprøvning« på side 7.


Dokumenter resultatet.

### 3.3 Vedligeholdelse



#### BEMÆRK!

Informér kunden, den resp. ejer af brugsvandsinstallati-  
onen, om at anlægget skal vedligeholdes regelmæssigt

I forbindelse med drift og vedligeholdelse af brugsvandsinstallationer skal de gældende direktiver overholdes, se  »Bestemmelser fra afsnit: Vedligeholdelse« på side 7.



Viega anbefaler at aktivere armaturet og kontrollere dets funktion minimum hver 6. måned. I områder hvor vandets hårdhed er  $\geq 18^{\circ}\text{dH}$  bør armaturet aktiveres og funktionen kontrolleres minimum hver 3. måned. Der bør føres logbog som dokumentation for kontrollerne.

### 3.4 Bortskaffelse

Adskil produkt og emballage i de enkelte materialegrupper (f.eks. papir, metal, kunststof og ikke-jernholdige metaller), og bortskaf dem iht. den nationalt gældende lovgivning.



**Viega A/S**  
info@viega.dk  
viega.dk

DK • 2022-08 • VPN160297

