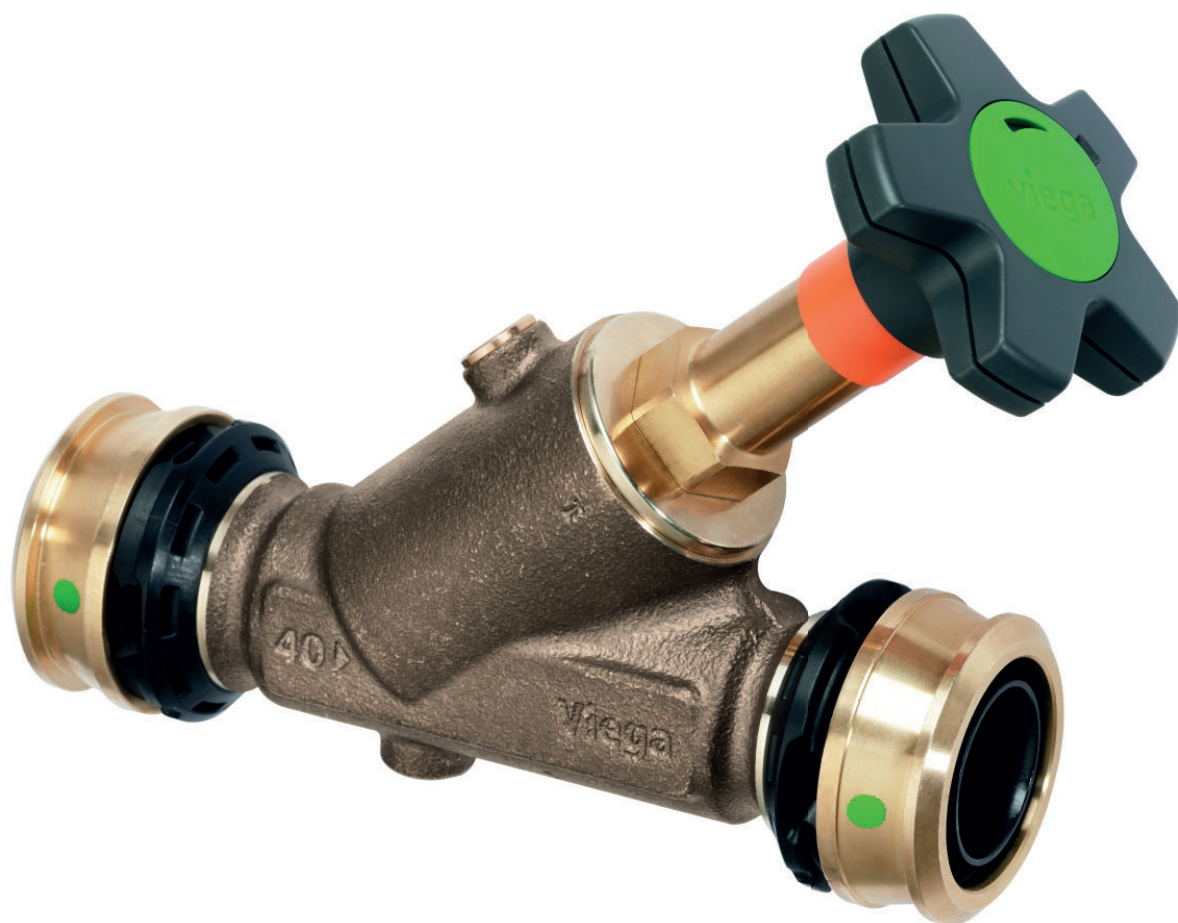


Easytop Raxofix-skråsædeventil (fristrømsventil) med SC-Contur

Brugsanvisning



til drikkevandsinstallation

Model
5337.5

Byggeår:
fra 04/2017

da_DK

viega

Indholdsfortegnelse

1	Om denne brugsanvisning	4
1.1	Målgrupper	4
1.2	Mærkning af henvisninger	4
1.3	Bemærkninger om denne sprogversion	5
2	Produktinformation	6
2.1	Standarder og bestemmelser	6
2.2	Korrekt anvendelse	8
2.2.1	Anvendelsesområder	8
2.2.2	Medier	8
2.3	Produktbeskrivelse	8
2.3.1	Oversigt	9
2.3.2	Prestilslutning med SC-Contur	9
2.3.3	Mærkninger på komponenter	10
2.3.4	Kompatible komponenter	10
2.3.5	Tekniske data	10
2.4	Anvendelsesinformationer	11
2.4.1	Korrosion	11
2.5	Valgfrit tilbehør	11
3	Håndtering	14
3.1	Oplysninger om montering	14
3.1.1	Montageanvisninger	14
3.1.2	Nødvendigt værktøj	14
3.2	Montage	16
3.2.1	Afkortning af rør	16
3.2.2	Presning af forbindelse	18
3.2.3	Tæthedsprøvning	18
3.3	Vedligeholdelse	19
3.4	Bortskaffelse	19

1 Om denne brugsanvisning

Dette dokument er rettighedsbeskyttet, yderligere informationer fås på viega.com/legal.

1.1 Målgrupper

Oplysningerne i denne brugsanvisning retter sig mod fagfolk inden for varme og sanitet.

For personer, som ikke har ovennævnte uddannelse eller kvalifikationer, er montering, installation og evt. vedligeholdelse af dette produkt ikke tilladt. Denne indskrænkning gælder ikke for anvisninger vedrørende betjeningen.

Monteringen af Viega-produkter skal foregå under overholdelse af de alment anerkendte tekniske regler og af Viegas brugsanvisninger.

1.2 Mærkning af henvisninger

Advarsler og oplysninger adskiller sig fra den øvrige tekst og er mærket med relevante piktogrammer.

**FARE!**

Advarer om mulige livsfarlige kvæstelser.

**ADVARSEL!**

Advarer om mulige alvorlige kvæstelser.

**FORSIGTIG!**

Advarer om mulige kvæstelser.

**BEMÆRK!**

Advarer om mulige materielle skader.



Yderligere henvisninger og tips.

1.3 Bemærkninger om denne sprogversion

Denne brugsanvisning indeholder vigtige oplysninger om produkt- og systemvalg, montering og idrifttagning samt om tilsigtet anvendelse og, hvis det er nødvendigt, om vedligeholdelse. Disse oplysninger om produkterne, deres egenskaber og anvendelsesteknikker er baseret på de aktuelt gældende standarder i Europa (f.eks. EN) og/eller i Tyskland (f.eks. DIN/DVGW).

Nogle passager i teksten kan henvise til tekniske forskrifter i Europa/Tyskland. Disse forskrifter gælder som anbefalinger for andre lande, såfremt der ikke forefindes nogen tilsvarende nationale krav. De relevante nationale love, standarder, forskrifter, normer samt andre tekniske forskrifter har højeste prioritet fremfor de tyske/europæiske retningslinjer i denne brugsanvisning. Oplysninger, der gives her, er ikke bindende for andre lande og områder og bør, som allerede nævnt, betragtes som en hjælp.

2 Produktinformation

2.1 Standarder og bestemmelser

Standarderne og bestemmelserne nedenfor gælder for Tyskland resp. Europa og skal betragtes som en hjælp.

Bestemmelser fra afsnit: Anvendelsesområder

Gyldighedsområde / bemærkning	Bestemmelser gældende i Tyskland
Planlægning, udførelse, drift og vedligeholdelse af drikkevandsinstallationer	DIN EN 806, del 1
Planlægning, udførelse, drift og vedligeholdelse af drikkevandsinstallationer	DIN EN 806, del 2
Planlægning, udførelse, drift og vedligeholdelse af drikkevandsinstallationer	DIN EN 806, del 3
Planlægning, udførelse, drift og vedligeholdelse af drikkevandsinstallationer	DIN EN 806, del 4
Planlægning, udførelse, drift og vedligeholdelse af drikkevandsinstallationer	DIN EN 806, del 5
Planlægning, udførelse, drift og vedligeholdelse af drikkevandsinstallationer	DIN EN 1717
Planlægning, udførelse, drift og vedligeholdelse af drikkevandsinstallationer	DIN 1988
Planlægning, udførelse, drift og vedligeholdelse af drikkevandsinstallationer	VDI/DVGW 6023
Planlægning, udførelse, drift og vedligeholdelse af drikkevandsinstallationer	Trinkwasserverordnung (TrinkwV)

Bestemmelser fra afsnit: Medier

Gyldighedsområde / bemærkning	Bestemmelse gældende i Tyskland
Egnethed til drikkevand	Trinkwasserverordnung (TrinkwV)

Bestemmelser fra afsnit: Produktbeskrivelse

Gyldighedsområde / bemærkning	Bestemmelse gældende i Tyskland
Egnethed til drikkevandsinstallationer	Trinkwasserverordnung (TrinkwV)
Egnethed til drikkevandsinstallationer	DIN 50930-6
Krav til kunststofkomponenter til drikkevandsinstallationer	DVGW-Arbeitsblatt W270

Bestemmelser fra afsnit: Oversigt

Gyldighedsområde / bemærkning	Bestemmelse gældende i Tyskland
Opfyldelse af testkravene (armaturgruppe I)	DIN EN 1213

Bestemmelser fra afsnit: Mærkning på komponenter

Gyldighedsområde / bemærkning	Bestemmelse gældende i Tyskland
Mærkning lydklasse I	DIN EN 1213

Bestemmelser fra afsnit: Korrosion

Gyldighedsområde / bemærkning	Bestemmelser gældende i Tyskland
Udvendig korrosionsbeskyttelse	DIN EN 806-2
Udvendig korrosionsbeskyttelse	DIN 1988-200
Udvendig korrosionsbeskyttelse	DKI-Informationsdruck i. 160

Bestemmelser fra afsnit: Tæthedsprøvning

Gyldighedsområde / bemærkning	Bestemmelser gældende i Tyskland
Tæthedsprøvning af drikkevandsinstallationer	DIN EN 806, del 4
Tæthedsprøvning af drikkevandsinstallationer	ZVSHK-Merkblatt „Dichtheitsprüfungen von Trinkwasserinstallationen mit Druckluft, Inertgas oder Wasser“

Bestemmelser fra afsnit: Vedligeholdelse

Gyldighedsområde / bemærkning	Bestemmelser gældende i Tyskland
Drift og vedligeholdelse drikkevandsinstallationer	DIN EN 806-5

2.2 Korrekt anvendelse



Aftal anvendelse af modellen til andre end de beskrevne anvendelsesområder og medier med Viega Service Center.

2.2.1 Anvendelsesområder

Anvendelse er bl.a. muligt inden for følgende områder:

- drikkevandsinstallationer
 - med Raxofix PE-Xc/Al/PE-Xc-rør (formstabile med iltspærrelag)
 - med Raxofix PE-Xc-rør (fleksible uden iltspærrelag)

I forbindelse med planlægning, udførelse, drift og vedligeholdelse af drikkevandsinstallationer skal de alment anerkendte tekniske regler og de gældende retningslinjer overholdes, se ☞ „Bestemmelser fra afsnit: Anvendelsesområder“ på side 6.

2.2.2 Medier

Modellen er bl.a. egnet til følgende medier:

- Drikkevand uden begrænsning i henhold til de gældende retningslinjer, se ☞ „Bestemmelser fra afsnit: Medier“ på side 6
- maks. klorid-koncentration 250 mg/l i henhold til de gældende retningslinjer, se ☞ „Bestemmelser fra afsnit: Medier“ på side 6

2.3 Produktbeskrivelse

Easytop-afspærringsventiler er i henhold til gældende retningslinjer anvendelige til alt drikkevand og DVGW-certificerede, se ☞ „Bestemmelser fra afsnit: Produktbeskrivelse“ på side 7. Deres kunststofkomponenter lever op til KTW-anbefalingen og kravene i gældende retningslinjer.

2.3.1 Oversigt



Easytop-afspærringsventilerne overholder kontrolkravene i de gældende retningslinjer, se [↗](#) „Bestemmelser fra afsnit: Oversigt“ på side 7. Lydisolering $L_{ap} \leq 20$ dB(A)

Modellen er udstyret på følgende måde:

- Ventilhus af siliciumbrønde/siliciumbrønde
- Ventiloverdel af rødgods/siliciumbrønde (dødrumsfri)
- Dobbelt-sidede Raxofix-prestilslutning med SC-Contur
- Ventilsæde og ventilhovedenhed af rustfrit stål
- Ikke-stigende spindel
- Stillingsvisning åben/lukket
- Håndhjul, ergonomisk og lukket, med udskiftelig, farvet kunststof-kappe som medieindikation
- Tømme- / prøveprop G $\frac{1}{4}$
- Nøgleflader på huset
- Ventil- og spindel-tætning af EPDM (vedligeholdelsesfri)

Modellen fås i følgende dimensioner: d 16 / 20 / 25 / 32 / 40 / 50 / 63.

2.3.2 Prestilslutning med SC-Contur

SC-Contur

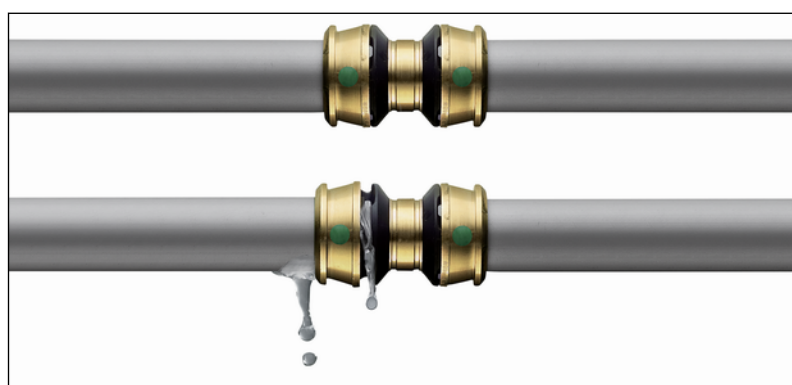


Fig. 1: SC-Contur

Viega-prestilslutninger har SC-Contur. SC-Contur er en sikkerhedsteknik certificeret af DVGW og sørger for, at forbindelsen er garanteret utæt i ikke presset tilstand. På den måde lægges der ved en tæthedsprøvning straks mærke til forbindelser, der ved en fejl ikke er pressede.


Viega garanterer, at ikke pressede forbindelser bliver synlige under tæthedsprøvningen:

- ved den våde tæthedsprøvning i trykområdet på 0,1 MPa til 0,65 MPa (1,0 bar til 6,5 bar)
- ved den tørre tæthedsprøvning i trykområdet på 22 hPa til 0,3 MPa (22 mbar til 3,0 bar)

2.3.3 Mærkninger på komponenter

Prestilslutningerne er markeret med et farvet punkt. Det markerer SC-Conturen, hvor der trænger prøvemedium ud ved en fitting, der ved en fejl ikke er blevet presset.

Modellen er mærket på følgende måde:

- Visning af strømningsretning
- Lydklasse I i henhold til gældende retningslinjer, se  „Bestemmelser fra afsnit: Mærkning på komponenter“ på side 7
- Dimension
- DVGW-påskrift
- Stillingsvisning under håndhjulet
- Grønt punkt for drikkevand

2.3.4 Kompatible komponenter

Modellen er udstyret med Raxofix-prestilslutninger og kompabil med Raxofix-systemet.

Rør

Raxofix-kunststofrør fås som rulle med eller uden beskyttelsesrør samt med forskellige isoleringsgrader. Formstabile multilayerrør tilbydes også i stænger på 5 m længde. Der fås følgende rør:

- **Raxofix PE-Xc/Al/Pe-Xc**
 - formstabile
 - med iltspærrelag
 - d 16, 20, 25, 32, 40, 50, 63
- **Raxofix PE-Xc**
 - fleksible
 - uden iltspærrelag
 - d 16, 20

2.3.5 Tekniske data

Overhold følgende driftsbetingelser ved installation af modellen:

Driftstemperatur [$T_{maks.}$]	90 °C
Driftstryk [$P_{maks.}$]	1,6 MPa (16 bar)

Effektdiagrammet viser tryktabene (i hPa) afhængigt af strømningsvolumen og nominal diameter.

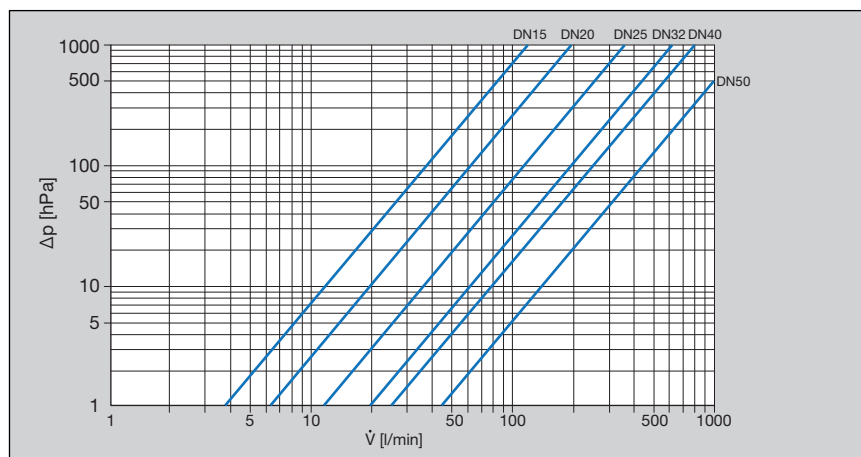


Fig. 2: Effekt diagram skråsædeventiler pres-/gevindtilslutning

2.4 Anvendelsesinformationer

2.4.1 Korrosion

Fritliggende rørledninger og armaturer i rum kræver normalt ingen udvendig korrosionsbeskyttelse.

Der er undtagelser i følgende tilfælde:

- Kontakt til aggressive byggematerialer som nitrit- eller ammoniumholdige materialer
- Kontakt til aggressive kemikalier
- I aggressive omgivelser

Hvis en udvendig korrosionsbeskyttelse er nødvendig, skal de gældende retningslinjer overholdes, se „Bestemmelser fra afsnit: Korrosion“ på side 7.



Easytop-armaturer af rødgods/siliciumbronz kan anvendes til alt drikkevand.

Kloridkoncentrationen i mediet må ikke overskride en maksimumværdi på 250 mg/l.

Denne klorid er ikke et desinfektionsmiddel, men en bestanddel af hav- og kogsalt (natriumklorid).

2.5 Valgfrit tilbehør

Som tilbehør kan man vælge at få leveret:

- Tømmeventil
- Forlænger til tømmeventil ved brug af en isoleringsskal
- Easytop-mediendikation i farverne rød og grøn til mærkning af det pågældende anvendelsesområde
- Isoleringsskaller



Fig. 3: Model 2234, Easytop-tømmeventil

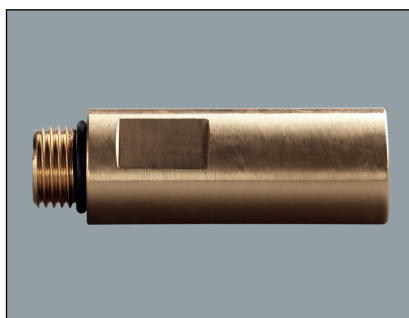


Fig. 4: Model 2234.5, Easytop-forlængelse



Fig. 5: Model 2237.25, Easytop-medicindikation

Isoleringskaller

EPS-isoleringskaller leveres til alle ventilstørrelser. De todelte skaller er selvholdende og monteres uden værktøjer og holdekløer; de slutter sig sømløst til frontfladerne på rørledningsisoleringen. Ved monteringen af en tømmeventil eller en forlænger med tømmeventil, brækkes et nominelt brudsted ud af isoleringskallen.



Fig. 6: Model 2210.12, Easytop-isoleringsskal

3 Håndtering

3.1 Oplysninger om montering

3.1.1 Montageanvisninger

Kontrol af systemkomponenter



Tag først modellen ud af emballagen umiddelbart inden anvendelsen.

Systemkomponenter kan evt. være beskadigede på grund af transport og opbevaring.

- Kontroller alle dele.
- Udskift beskadigede komponenter.
- Beskadigede komponenter må ikke repareres.
- Snavsede komponenter må ikke installeres.

Under monteringen

Vær opmærksom på følgende ved monteringen:

- Visning af strømningsretning
- Anvendelse af egnet værktøj



Vælg monteringsstedet, så armaturet er lettilgængeligt og let at betjene, og isoleringsskallen er nem at montere.

Rørføring og fastgørelse

Informationer fremgår af systembrugsanvisningen til Raxofix.

Længdeudvidelse

Informationer fremgår af systembrugsanvisningen til Raxofix.

3.1.2 Nødvendigt værktøj

Til fremstillingen af en presforbindelse kræves følgende værktøj:



Håndsave og elektriske save eller vinkelslibere er ikke tilladt.

- Presmaskine med konstant pressekraft
- Eget Raxofix-presbakke til PE-Xc-systemer
- Rørsaks (model 5341) til dimensioner 16–25 mm
- Rørskærer (model 2191) til dimensioner 32–63 mm
- Bukkeværktøj (model 5331 eller 5331.2)



Fig. 7: Raxofix, presbakker

Anbefalede Viega-presmaskiner:

- Pressgun 5
- Pressgun Picco
- Pressgun 4E / 4B
- Picco
- Type PT3-AH
- Type PT3-H / EH
- Type 2 (PT2)

3.2 Montage

3.2.1 Afkortning af rør



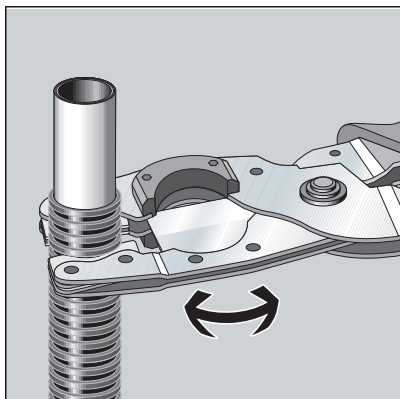
BEMÆRK!

Utætte presforbindelser på grund af beskadiget materiale!

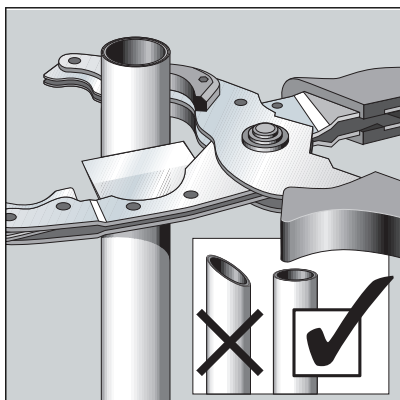
Presforbindelser kan blive utætte på grund af beskadigede rør.

For informationer vedrørende værktøj, se også ↗ *Kapitel 3.1.2 „Nødvendigt værktøj“ på side 14.*

Dimensioner 16–25 mm

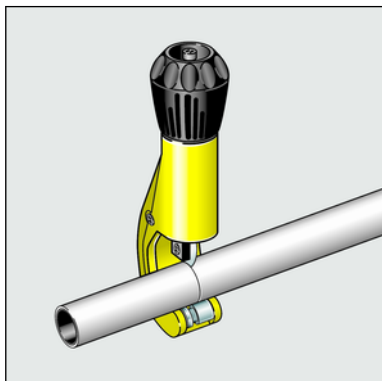


- Afkort beskyttelsesrøret med afskæreren til beskyttelsesrør (model 5341).



- Afkort røret med rørsaksen.
Kontroller, at snitfladen er ren og lige.

Dimensioner 32–63 mm

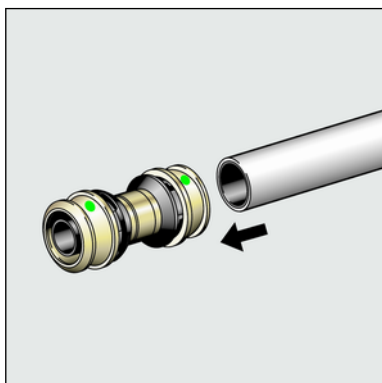


- Afkort røret med rørskæreren (model 2191).

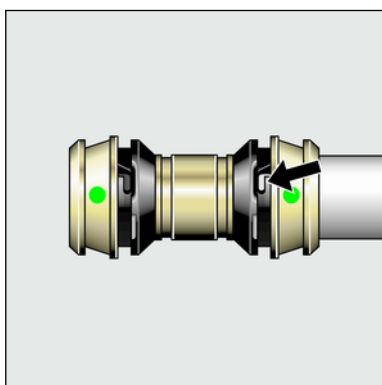
3.2.2 Presning af forbindelse



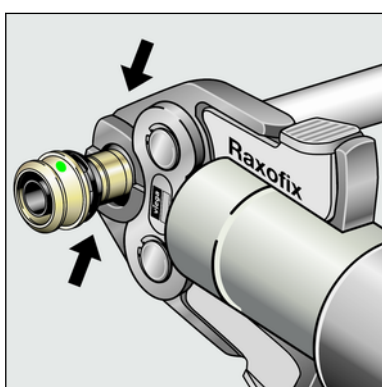
Informationer om afstandene fremgår af systembrugsanvisningen til Raxofix.



- Skub røret ind i presfittingen, indtil rørenden bliver synlig i inspektionsvinduet.



- Kontroller indstiksdybden i inspektionsvinduet.




- Åbn presbakken, og sæt den vinkelret på fittingen. Gennemfør presningen.
 - ⇒ Forbindelsen er presset.

3.2.3 Tæthedsprøvning

Inden idrifttagning skal installatøren gennemføre en tæthedsprøvning.

Gennemfør denne prøvning på det færdiggjorte anlæg, der dog endnu ikke er tildækket.


Overhold de alment anerkendte tekniske regler og de gældende retningslinjer, se  „Bestemmelser fra afsnit: Tæthedsprøvning“ på side 7.

Dokumenter resultatet.

3.3 Vedligeholdelse

**BEMÆRK!**

Informér kunden, den resp. ejer af drikkevandsinstallationen om, at anlægget skal vedligeholdes regelmæssigt

I forbindelse med drift og vedligeholdelse af drikkevandsinstallationer skal de gældende direktiver overholdes, se  „Bestemmelser fra afsnit: Vedligeholdelse“ på side 8.



Viega anbefaler at aktivere armaturet regelmæssigt og kontrollere dets funktion.

Udskiftning af ventiloverdel

I det tilfælde, at ventiloverdelen skal udskiftes, kan model 2237.22 anvendes.

3.4 Bortskaffelse

Adskil produkt og emballage i de enkelte materialegrupper (f.eks. papir, metal, kunststof eller ikke-jernholdige metaller), og bortskaf dem iht. den nationalt gældende lovgivning.