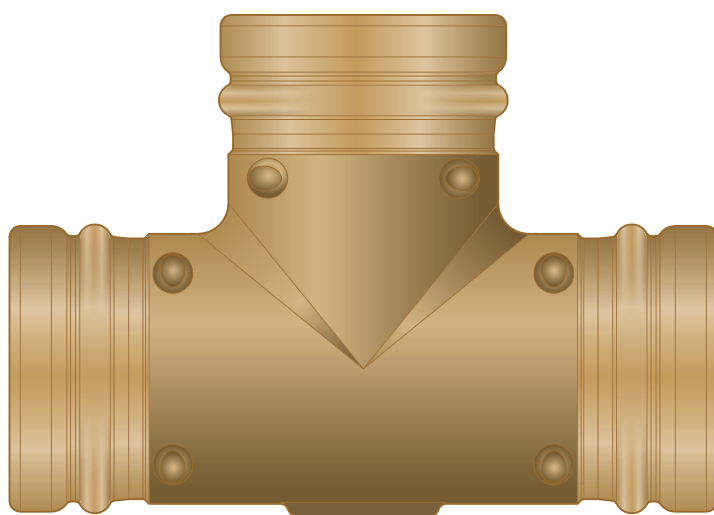
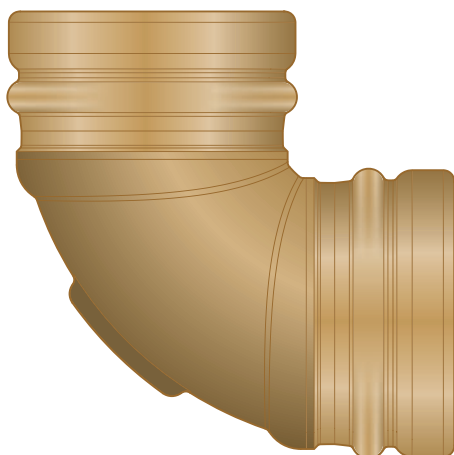
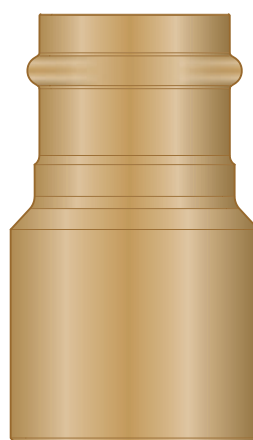
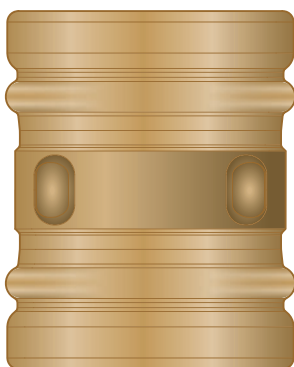


# Brugsanvisning

## Sanpress XL



Presfittingsystem med presfittings af rødgods/siliciumbrønze,  
rør af rustfrit stål

**System**  
Sanpress XL

**Byggeår (fra)**  
03/1998

**viega**

# Indholdsfortegnelse

<b>1</b>	<b>Om denne brugsanvisning</b>	<b>3</b>
	1.1 Målgrupper	3
	1.2 Mærkning af henvisninger	3
	1.3 Bemærkninger om denne sprogversion	4
<b>2</b>	<b>Produktinformation</b>	<b>5</b>
	2.1 Standarder og bestemmelser	5
	2.2 Korrekt anvendelse	7
	2.2.1 Anvendelsesområder	7
	2.2.2 Medier	8
	2.3 Produktbeskrivelse	9
	2.3.1 Oversigt	9
	2.3.2 Rør	9
	2.3.3 Presfittings	12
	2.3.4 Pakninger	12
	2.3.5 Mærkninger på komponenter	14
	2.3.6 Blandingsinstallationer	14
	2.4 Anvendelsesinformationer	15
	2.4.1 Korrosion	15
<b>3</b>	<b>Håndtering</b>	<b>16</b>
	3.1 Transport	16
	3.2 Opbevaring	16
	3.3 Oplysninger om montering	16
	3.3.1 Monteringsanvisninger	16
	3.3.2 Potentialudligning	17
	3.3.3 Tilladt udskiftning af pakninger	17
	3.3.4 Pladsbehov og afstande	18
	3.3.5 Nødvendigt værktøj	19
	3.4 Montage	20
	3.4.1 Udskiftning af pakning	20
	3.4.2 Afkortning af rør	21
	3.4.3 Afgratning af rør	21
	3.4.4 Presning af forbindelse	22
	3.4.5 Flangetilslutninger	24
	3.4.6 Tæthedsprøvning	30
	3.5 Vedligeholdelse	30
	3.6 Bortskaffelse	30

# 1 Om denne brugsanvisning

Dette dokument er rettighedsbeskyttet, yderligere informationer fås på: [viega.com/legal](http://viega.com/legal).

## 1.1 Målgrupper

Oplysningerne i denne brugsanvisning retter sig mod fagfolk inden for varme og sanitet.

For personer, som ikke har ovennævnte uddannelse eller kvalifikationer, er montering, installation og evt. vedligeholdelse af dette produkt ikke tilladt. Denne indskrænkning gælder ikke for anvisninger vedrørende betjeningen.

Indbygningen af Viega produkter skal foregå under overholdelse af de alment anerkendte tekniske regler og af Viegas brugsanvisninger.

## 1.2 Mærkning af henvisninger

Advarsler og oplysninger adskiller sig fra den øvrige tekst og er mærket med relevante piktogrammer.

**FARE!**

Advarer om mulige livsfarlige kvæstelser.

**ADVARSEL!**

Advarer om mulige alvorlige kvæstelser.

**FORSIGTIG!**

Advarer om mulige kvæstelser.

**BEMÆRK!**

Advarer om mulige materielle skader.



Yderligere henvisninger og tips.

### 1.3 Bemærkninger om denne sprogversion

Denne brugsanvisning indeholder vigtige oplysninger om produkt- og systemvalg, montering og ibrugtagning samt om tilsigtet anvendelse og, hvis det er nødvendigt, om vedligeholdelse. Disse oplysninger om produkterne, deres egenskaber og anvendelsesteknikker er baseret på de aktuelt gældende standarder i Europa (f.eks. EN) og/eller i Tyskland (f.eks. DIN/DVGW).

Nogle passager i teksten kan henvise til tekniske forskrifter i Europa/Tyskland. Disse forskrifter gælder som anbefalinger for andre lande, såfremt der ikke forefindes nogen tilsvarende nationale krav. De relevante nationale love, standarder, forskrifter, normer samt andre tekniske forskrifter har højeste prioritet fremfor de tyske/europæiske retningslinjer i denne brugsanvisning. Oplysninger, der gives her, er ikke bindende for andre lande og områder og bør, som allerede nævnt, betragtes som en hjælp.

## 2 Produktinformation

### 2.1 Standarder og bestemmelser

Standarderne og bestemmelserne nedenfor gælder for Tyskland og Europa og skal betragtes som en hjælp.

#### Bestemmelser fra afsnit: Korrekt anvendelse

Gyldighedsområde / bemærkning	Bestemmelser gældende i Tyskland
Oprettelse af drikkevandsinstallationer	DIN 1988-200
Oprettelse af drikkevandsinstallationer	EN 806-2
Bestemmelse for materialevalg	DIN EN 12502-1
Bestemmelse for materialevalg	Metall-Bewertungsgrundlage (UBA)

#### Bestemmelser fra afsnit: Anvendelsesområder

Gyldighedsområde / bemærkning	Bestemmelser gældende i Tyskland
Planlægning, opførelse, drift og vedligeholdelse af brandslukningsanlæg	DIN 14462
Planlægning, udførelse, drift og vedligeholdelse af brugsvandsinstallationer	DIN EN 1717
Planlægning, udførelse, drift og vedligeholdelse af brugsvandsinstallationer	DIN 1988
Planlægning, udførelse, drift og vedligeholdelse af brugsvandsinstallationer	VDI/DVGW 6023
Planlægning, udførelse, drift og vedligeholdelse af brugsvandsinstallationer	Trinkwasserverordnung (TrinkwV)

**Bestemmelser fra afsnit: Medier**

Gyldighedsområde / bemærkning	Bestemmelser gældende i Tyskland
Egnethed til brugsvand	DIN 1988-200
Egnethed til brugsvand	EN 806-2
Egnethed til centralvarmevand i cirkulationsanlæg	VDI-Richtlinie 2035, side 1 og side 2

**Bestemmelser fra afsnit: pakninger**

Gyldighedsområde / bemærkning	Bestemmelser gældende i Tyskland
EPDM pakningens anvendelsesområde ■ Varme	DIN EN 12828

**Bestemmelser fra afsnit: Korrosion**

Gyldighedsområde / bemærkning	Bestemmelser gældende i Tyskland
Bestemmelser for udvendig korrosionsbeskyttelse	DIN EN 806-2
Bestemmelser for udvendig korrosionsbeskyttelse	DIN 1988-200
Oprettelse af drikkevandsinstallationer	DIN 1988-200
Oprettelse af drikkevandsinstallationer	DIN EN 806-2
Bestemmelse for materialevalg	DIN EN 12502-1

**Bestemmelser fra afsnit: Opbevaring**

Gyldighedsområde / bemærkning	Bestemmelser gældende i Tyskland
Krav til opbevaring af materialerne	DIN EN 806-4, kapitel 4.2

### Bestemmelser fra afsnit: Etablering af flangetilslutning

Gyldighedsområde / bemærkning	Bestemmelser gældende i Tyskland
Kvalificering af personale til montering af flangeforbindelser	VDI-Richtlinie 2290
Beregning af tilspændingsmomenter	DIN EN 1591-1

### Bestemmelser fra afsnit: Tæthedsprøvning

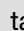
Gyldighedsområde / bemærkning	Bestemmelser gældende i Tyskland
Prøvning på det færdiggjorte, men dog endnu ikke tildækkede, anlæg	DIN EN 806-4
Tæthedsprøvning for vandinstallationer	ZVSHK-Merkblatt: "Dichtheitsprüfungen von Trinkwasserinstallationen mit Druckluft, Inertgas oder Wasser"

### Bestemmelser fra afsnit: Vedligeholdelse

Gyldighedsområde / bemærkning	Bestemmelser gældende i Tyskland
Drift og vedligeholdelse af drikkevandsinstallationer	DIN EN 806-5

## 2.2 Korrekt anvendelse



Presfittingsystemet er velegnet til etablering af brugsvandsinstallationer i overensstemmelse med gældende retningslinjer og under hensyntagen til valg af materialer i henhold til gældende retningslinjer og i overensstemmelse med den tyske miljøstyrelses (UBA – Umweltbundesamt) vurderingsgrundlag for metalmateriale, der kommer i kontakt med drikkevand. Se  »Bestemmelser fra afsnit: Korrekt anvendelse« på side 5. Ved anvendelse til andre anvendelsesområder eller hvis der er tvivl om valg af materiale, skal Viega kontaktes.

### 2.2.1 Anvendelsesområder

Presfittingsystemet er konstrueret til et nominelt tryk på PN 16.

Anvendelse er bl.a. muligt inden for følgende områder:

- Drikkevandsinstallationer
- Industri- og varmeanlæg
- Brandslukningsanlæg, se ☞ »Bestemmelser fra afsnit: Anvendelsesområder« på side 5
  - våd
  - våd/tør
  - tør
- Solvarmeanlæg med fladekollektorer
- Solvarmeanlæg med vakuumkollektorer (kun med FKM pakning)
- Trykluftanlæg
- Fjernvarmeanlæg i sekundærkredsløb
- Lavtrykdampanlæg (kun med FKM pakning)
- Køleledninger (lukket kredsløb)
- Lakeringsanlæg (kun med PWIS-fri komponenter)

Find oplysninger om pakningernes anvendelsesområder i ☞ Kapitel 2.3.4 »Pakninger« på side 12.

## Drikkevandsinstallation

I forbindelse med planlægning, udførelse, drift og vedligeholdelse af drikkevandsinstallationer skal de gældende retningslinjer overholdes, se ☞ »Bestemmelser fra afsnit: Anvendelsesområder« på side 5.

## Vedligeholdelse

Informér hhv. kunden eller ejeren af drikkevandsinstallationen om, at anlægget skal vedligeholdes regelmæssigt, se ☞ »Bestemmelser fra afsnit: Anvendelsesområder« på side 5.

## Pakning

Til brugsvandsinstallationer er kun EPDM pakningen godkendt. Der må ikke anvendes andre pakninger.

## 2.2.2 Medier

Systemet er bl.a. egnet til følgende medier:

Gældende retningslinjer, se ☞ »Bestemmelser fra afsnit: Medier« på side 6.

- Drikkevand
  - maks. klorid koncentration 250 mg/l
- Centralvarmevand til cirkulationsanlæg
- Trykluft i henhold til specifikationen for de anvendte pakninger
  - EPDM ved oliekoncentration < 25 mg/m<sup>3</sup>
  - FKM ved oliekoncentration ≥ 25 mg/m<sup>3</sup>
- Frostbeskyttelsesmidler, briner op til en koncentration på 50 %
- Damp i lavtrykdampanlæg (kun med FKM pakning)



## 2.3 Produktbeskrivelse

### 2.3.1 Oversigt

Rørsystemet består af presfittings i forbindelse med rustfri stålør og dertilhørende presværktøjer.

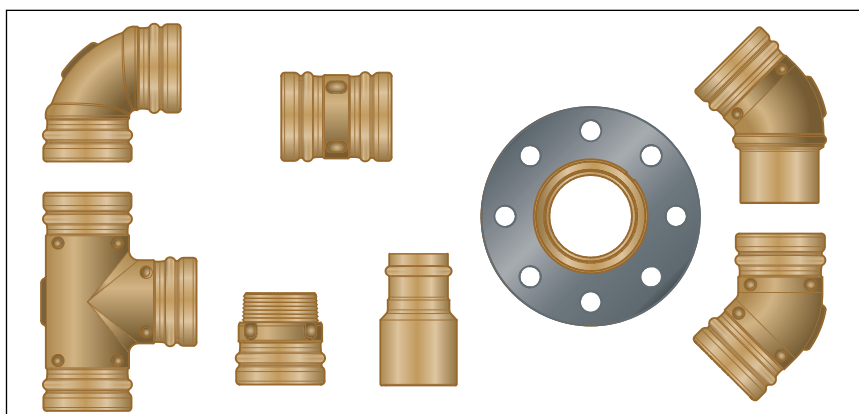


Fig. 1: Sanpress XL presfittings

Systemkomponenterne fås i følgende dimensioner: d76,1 / 88,9 / 108,0.

### 2.3.2 Rør

Fra det beskrevne system fås følgende rør:

Rørtype	Rustfrit stålør 1.4401	Rustfrit stålør 1.4521
d	76,1 / 88,9 / 108,0	
Anvendelsesområder	Drikkevands- og gasinstallationer <sup>1) 2)</sup>	Drikkevandsinstallationer <sup>2)</sup>
Materialenr.	1.4401 (X5CrNiMo 17-12-2), med 2,3 % molybdæn for bedre bestandighed	1.4521 (X2CrMoTi 18-2)
PRE-værdi	24,1	24,1
Rørmærkning	—	grøn streg
Beskyttelseskappe	gul	grøn

<sup>1)</sup> Gasinstallationer kun i forbindelse med Sanpress Inox G XL-presfittings

<sup>2)</sup> Se anvendelsesområder for metal-installationssystemer for nærmere informationer.

**Rørspecifikationer Sanpress XL rør (1.4401 og 1.4521)**

d x s [mm]	Volumen pr. meter rør [l/m]	Rørvægt [kg/m]
76,1 x 2,0	4,08	3,70
88,9 x 2,0	5,66	4,34
108,0 x 2,0	8,49	5,30

**Rørføring og fastgørelse**

Til fastgørelse af rørene må der kun anvendes rørbærere med kloridfri lydisoleringsindlæg.

Overhold de generelle regler for fastgørelsesteknik:

- Fastgjorte rørledninger må ikke anvendes som bæring for andre rørledninger og komponenter.
- Anvend ikke rørkroge.
- Overhold afstanden til presfittings.
- Vær opmærksom på udvidelsesretningen: Planlæg fiks- og glidepunkter.

Sørg for at fastgøre rørledningerne og frigør dem fra bygningen således, at de ikke kan overføre støj som følge af termisk ekspansion.

Overhold følgende fastgørelsesafstande:

**Afstand mellem rørbærerne**

d [mm]	Fastgørelsesafstand mellem rørbærerne [m]
76,1	4,25
88,9	4,75
108,0	5,00

**Længdeudvidelse**

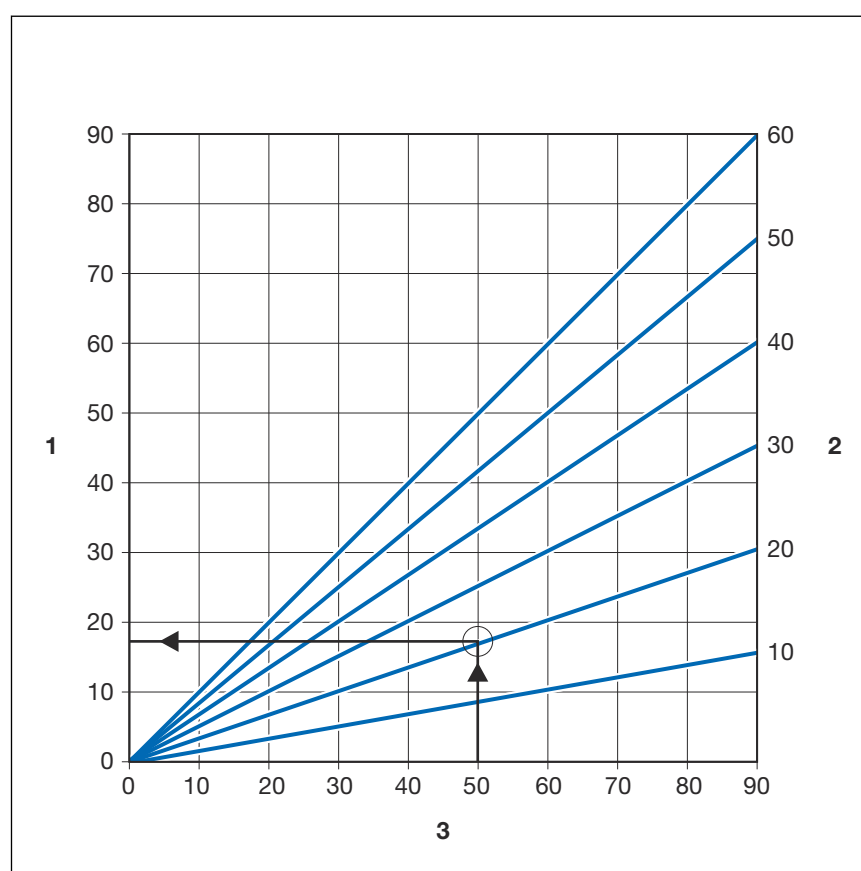
Rørledninger udvider sig ved opvarmning. Varmeudvidelsen er materialeafhængig. Længdeændringer fører til spændinger i installationen. Disse spændinger skal udlignes med egnede foranstaltninger.

Afprøvet er:

- Fiks- og glidepunkter
- Udvidelses-udligningsstykker (kompensationsstykker)
- Kompensatorer

**Varmeudvidelseskoefficienter for forskellige rørmaterialer**

Materiale	Varmeudvidelseskoefficient $\alpha$ [mm/mK]	Eksempel: Længdeudvidelse ved rørlængde $L = 20$ m og $\Delta\theta = 50$ K [mm]
Rustfrit stål 1.4401	0,0165	16,5
Rustfrit stål 1.4521	0,0104	10,4
Kobber	0,0166	16,6


**Fig. 2: Længdeudvidelse af Sanpress-rør**

- 1 - Længdeudvidelse  $\vec{\Delta}l$  [mm]
- 2 - Rørlængde  $\vec{l}_0$  [m]
- 3 - Temperaturforskel  $\vec{\Delta}\theta$  [K]

Længdeudvidelsen  $\Delta l$  kan aflæses i diagrammet, eller den kan beregnes matematisk med følgende formel:

$$\Delta l = \alpha \text{ [mm/mK]} \times L \text{ [m]} \times \Delta\theta \text{ [K]}$$

### 2.3.3 Presfittings

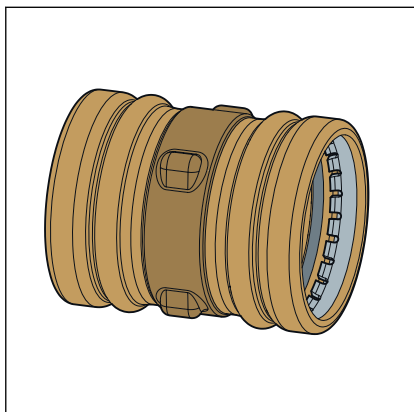


Fig. 3: Presfittings

Ved Sanpress XL presfittings er der en pakning og en skærering i to vulster, der er adskilt fra hinanden. Under presningen skærer skæreringen ind i røret og sørger på den måde for en fastsiddende forbindelse.

#### SC-Contur

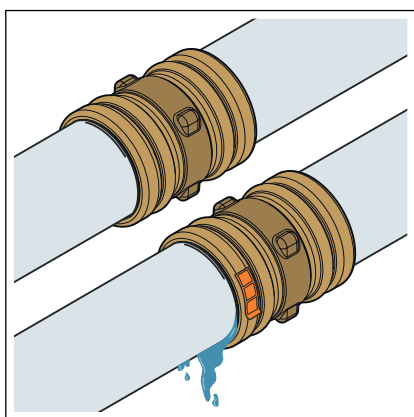


Fig. 4: SC-Contur

Viega presfittings er udstyret med SC-Contur. SC-Contur er en sikkerhedsteknik certificeret af DVGW og sørger for, at presfittingen er garanteret utæt i ikke presset tilstand. Derved opdages forbindelser, der ved en fejl ikke er pressede ved tæthedsprøvningen.

Viega garanterer, at forbindelser, der ved en fejltagelse ikke er pressede, bliver synlige under tæthedsprøvningen:

- Ved den våde tæthedsprøvning i trykområdet 0,1–0,65 MPa (1,0–6,5 bar)
- Ved den tørre tæthedsprøvning i trykområdet 22 hPa–0,3 MPa (22 mbar–3,0 bar)

### 2.3.4 Pakninger

Presfittingene er fra fabrikken udstyret med EPDM pakninger. Til anvendelsesområder med højere temperaturer, som f.eks. ved fjernvarmeforsyningsanlæg eller lavtrykdampanlæg, skal presfittings udstyres med FKM pakninger.

Der kan skelnes mellem pakningerne på følgende måde:

- EPDM pakninger er sorte og skinnende.
- FKM pakninger er sorte og matte.



#### **BEMÆRK!**

Kun pakningerne model 2286XL og 2289XL må anvendes.

**EPDM pakningens anvendelsesområde**

Anvendelses- område	Drikkevand	Varme	Solvarmeanlæg	Trykluft	Tekniske gasser
Anvendelses- område	alle rørlednings- afsnit	Cirkulations- anlæg	Solvarme- kredsløb	alle rørlednings- afsnit	alle rørlednings- afsnit
Driftstemperatur [T <sub>maks.</sub> ]	80 °C	105 °C	1)	60 °C	—
Bemærkninger	i henhold til gældende ret- ningslinjer <sup>3)</sup> p <sub>maks.</sub> : 1,0 MPa T <sub>maks.</sub> : 95 °C t <sub>maks.</sub> : <60 min	iht. gældende retningslinjer <sup>2)</sup> T <sub>maks.</sub> : 105 °C	til fladekollek- torer	tør, olieindhold < 25 mg/m <sup>3</sup> 4)	1) 4)

<sup>1)</sup> Afstemning med Viega påkrævet.

<sup>2)</sup> se ↪ »Bestemmelser fra afsnit: pakninger« på side 6

<sup>3)</sup> Se ↪ »Bestemmelser fra afsnit: Korrekt anvendelse« på side 5

<sup>4)</sup> Se også dokumentet "Anvendelsesområder for metal-installationssystemer" på Viegas hjemmeside

**FKM pakningens anvendelsesområde**

Anvendelsesområde	Fjernvarmeforsyning	Solvarmeanlæg	Trykluft
Anvendelse	Fjernvarmeanlæg i sekundærkredsløb	Solvarmekredsløb	alle rørledningsafsnit
Driftstemperatur [T <sub>maks.</sub> ]	140 °C	1)	60 °C
Driftstryk [P <sub>maks.</sub> ]	1,6 MPa (16 bar)	0,6 MPa (6 bar)	1,6 MPa (16 bar)
Bemærkninger	For at sikre, at anlægget er installeret i hen- hold til forsyningsseks- kets specifikationer, skal du kontakte forsynings- selskabet før installation.	Til vakuumrørsolfangere 2)	tør 2)

<sup>1)</sup> Afstemning med Viega påkrævet.

<sup>2)</sup> Se også dokumentet "Anvendelsesområder for metal-installationssystemer" på Viegas hjemmeside



Presfittingsystemets pakningsmaterialer udsættes for termisk ældning, der afhænger af materialetemperaturen og driftsvarigheden. Jo højere materialetemperatur, desto hurtigere sker den termiske ældning af pakningsmaterialet. Ved særlige driftsbetingelser, f.eks. i industrielle varmegenvindingsanlæg, er det nødvendigt at afstemme angivelserne fra apparatproducenten med angivelserne om presfittingsystemet.

Kontakt Viega, før du anvender presfittingsystemet uden for de beskrevne anvendelsesområder, eller hvis du er i tvivl om valget af materialer.

## 2.3.5 Mærkninger på komponenter

### Rørmærkning

Rørmærkningerne indholder vigtige angivelser om rørenes materialebeskaffenhed og fremstilling. Deres betydning er som følger:

- Producent
- Systemnavn
- Rørmateriale
- Godkendelser og certificeringer
- Dimension
- Leverandørmærkning
- Produktionsdato
- Batchnummer
- CE-mærkning
- DOP og DOP-nummer
- Produktionsstandard

## 2.3.6 Blandingsinstallationer

I brugsvandsinstallationer kan forskellige metaller og rørledningskomponenter påvirke hinanden negativt og f.eks. forårsage korrosion. Således må overgangsstykker af rustfrit stål f.eks. ikke forbindes umiddelbart med rør eller gevindfittings af galvaniseret stål.



Komponenter af rustfrit stål og galvaniseret stål må ikke forbindes direkte, her anbefales gevind- og overgangs-presfittings af rødgoods/siliciumbronze.

Hvis du har spørgsmål om dette emne, bedes du kontakte Viega.

## 2.4 Anvendelsesinformationer

### 2.4.1 Korrosion

Presfittingsystemet skal beskyttes mod for høje kloridkoncentrationer både i mediet og fra ydre påvirkninger.

For høje kloridkoncentrationer kan føre til korrosion i systemer af rustfrit stål.

Undgå udvendig kontakt med kloridholdige materialer:

- Isoleringsmaterialer må ikke overskride en masseandel af vandopløselige klorid-ioner på 0,05 %.
- Rørbærernes lydisoleringsindlæg må ikke indeholde udvaskbare klorider.
- Rustfri stålør må ikke komme i kontakt med kloridholdige byggematerialer eller mørtel.

Hvis en udvendig korrosionsbeskyttelse er nødvendig, skal de gældende retningslinjer overholdes, se ☞ »Bestemmelser fra afsnit: Korrosion« på side 6.



Presforbindelsessystemet er velegnet til etablering af brugsvandsinstallationer i overensstemmelse med gældende retningslinjer under hensyntagen til valg af materialer i henhold til gældende retningslinjer, se ☞ »Bestemmelser fra afsnit: Korrosion« på side 6. Ved andre anvendelsesområder, eller hvis der er tvivl om det rigtige valg af materiale, skal Viega Service Center kontaktes.

Kloridkoncentrationen i mediet må ikke overskride en maksimumværdi på 250 mg/l.

Denne klorid er ikke et desinfektionsmiddel, men en bestanddel af hav- og kogsalt (natriumklorid).

## 3 Håndtering

### 3.1 Transport

Overhold følgende ved transport af rør:

- Træk ikke rør hen over læssekanter. Overfladen kan beskadiges.
- Sørg for at sikre rørene ved transporten. Hvis de glider, kan rørene bøjes.
- Undgå at beskadige beskyttelseskapperne ved rørenderne, og fjern dem først umiddelbart før monteringen. Beskadigede rørender må ikke mere presses sammen.

### 3.2 Opbevaring

Overhold kravene i de gældende retningslinjer i forbindelse med opbevaring, se ↗ »Bestemmelser fra afsnit: Opbevaring« på side 6:

- Opbevar komponenterne rent og tørt.
- Opbevar ikke komponenter direkte på gulvet.
- Sørg for mindst tre understøtninger ved opbevaringen af rør.
- Opbevar så vidt muligt forskellige rørstørrelser adskilt.  
Hvis adskilt opbevaring ikke er mulig, skal små størrelser opbevares ovenpå store størrelser.
- Rengør kun overfladen med rengøringsmiddel til rustfrit stål.
- Opbevar rør af forskellige materialer separat for at undgå galvanisk korrosion.

### 3.3 Oplysninger om montering

#### 3.3.1 Monteringsanvisninger

##### Kontrol af systemkomponenter

Systemkomponenter kan evt. være beskadigede på grund af transport og opbevaring.

- Kontroller alle dele.
- Udskift beskadigede komponenter.
- Beskadigede komponenter må ikke repareres.
- Snavsede komponenter må ikke installeres.



### 3.3.2 Potentialudligning



#### **FARE!** **Fare på grund af elektrisk strøm**

Elektrisk stød kan føre til forbrændinger, alvorlige kvæstelser eller død.

Da alle rørsystemer af metal er elektrisk ledende, kan en kontakt ved en fejltagelse med del, der leder netspænding, føre til, at hele rørsystemet og tilsluttede metalkomponenter (f.eks. radiatorer) står under spænding.

- Lad kun elektrikere udføre arbejder på det elektriske system.
- Integrer altid rørsystemer af metal i potentialudligningen.



Montøren af det elektriske anlæg er ansvarlig for, at potentialudligningen kontrolleres og sikres.

### 3.3.3 Tilladt udskiftning af pakninger



#### **Vigtig bemærkning**

Pakninger i presfittings er med deres materialespecifikke egenskaber afstemt efter de enkelte rørsystemers medier og anvendelsesområder og i reglen kun certificeret dertil.

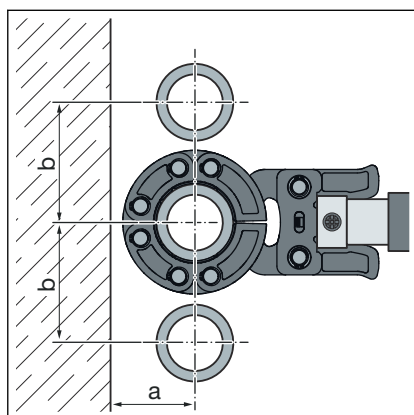
Det er principielt tilladt at udskifte en pakning. Pakningen skal udskiftes med en korrekt reservedel til det planlagte anvendelsesformål ↪ *Kapitel 2.3.4 »Pakninger« på side 12*. Det er ikke tilladt at anvende andre pakninger.

I følgende situationer er det tilladt at udskifte en pakning:

- hvis pakningen i presfittingen er synligt beskadiget og skal udskiftes med en Viega reservepakning til Sanpress XL
- hvis en EPDM pakning skal udskiftes med en FKM pakning (højere temperaturbestandighed, f.eks. til industriel anvendelse)

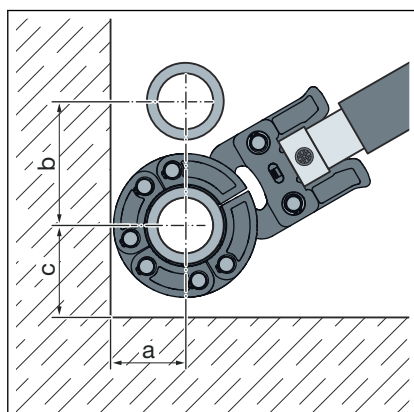
### 3.3.4 Pladsbehov og afstande

#### Presning mellem rørledninger



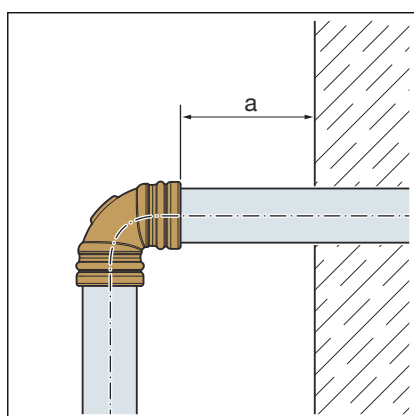
d	76,1	88,9	108,0
a [mm]	90	100	110
b [mm]	185	200	215

#### Presning mellem rør og væg



d	76,1	88,9	108,0
a [mm]	90	100	110
b [mm]	185	200	215
c [mm]	130	140	155

#### Vægafstand



#### Minimumafstand ved d 76,1–108,0

Presmaskine	$a_{min.}$ [mm]
Type 2 (PT2)	45
Type PT3-EH	50
Type PT3-AH	50
Pressgun 4E / 4B	50
Pressgun 5	50
Pressgun 6 / 6 Plus	50

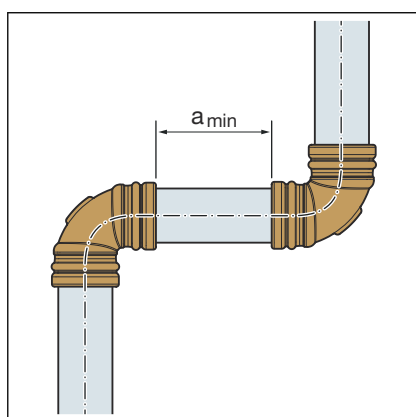
## Afstand mellem presningerne



### BEMÆRK!

#### Utætte presforbindelser på grund af for korte rør!

Hvis to presfittings skal sættes på et rør uden afstand til hinanden, må røret ikke være for kort. Hvis røret ikke sidder i presfittingen indtil den planlagte indstiksdybde ved presningen, kan forbindelsen blive utæt.



#### Minimumafstand ved presringe d76,1 til 108,0

d	a <sub>min.</sub> [mm]
76,1	0
88,9	
108,0	

## Z-mål

Z-målene findes på den tilsvarende produktside i online-kataloget.

### 3.3.5 Nødvendigt værktøj

Til fremstillingen af en presforbindelse kræves følgende værktøj:

- Rørskærer eller fintandet metalsav
- Afgrater og farveblyant til markering
- Presmaskine med konstant pressekraft på 32 kN
- Preskæde med trækbakke til Sanpress XL (model 2297.3XL)
- med tilhørende trækbakke, passer til rørdiameteren og med egnet profil



### Viega anbefaler at bruge Viega systemværktøj til presningen.

Viega systempresværktøjerne er særligt udviklet til forarbejdningen af Viega presfittingssystemerne og afstemt dertil.

## 3.4 Montage

### 3.4.1 Udskiftning af pakning

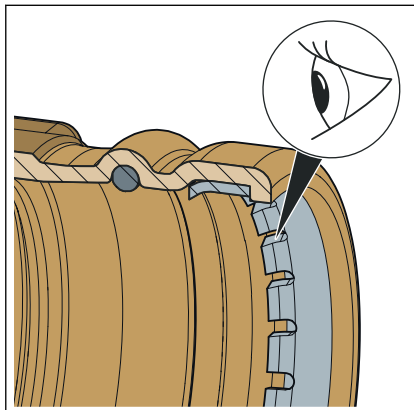


Fig. 5: Skærering



#### **FORSIGTIG!** **Fare for kvæstelse på grund af skarpe kanter**

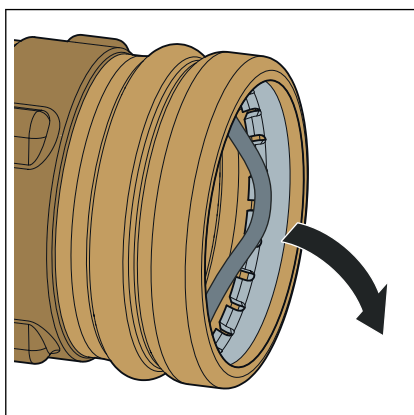
Over pakningen er der en skarpkantet skærering (se pilen). Når pakningen udskiftes, er der fare for snitsår.

- Grib ikke ind i presfittingen uden handsker.

#### Fjernelse af pakning

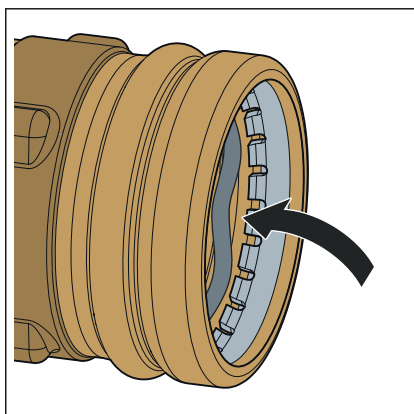


Der må ikke anvendes spidse genstande eller genstande med skarpe kanter til at fjerne pakningen, da de kan beskadige pakningen eller vulsten.



- Fjern pakningen fra vulsten. Gå forsigtigt frem, så pakningsfladen ikke beskadiges.

#### Isætning af pakning



- Sæt en ny, ubeskadiget pakning i vulsten.  
Sørg samtidig for, at pakningen ikke beskadiges af skæreringen.
- Kontroller, at pakningen befinder sig fuldstændigt i vulsten.

### 3.4.2 Afkortning af rør



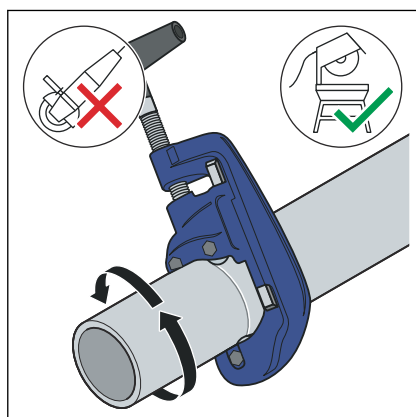
#### **BEMÆRK!** **Utætte presforbindelser på grund af beskadiget materiale!**

Presforbindelser kan blive utætte på grund af beskadigede rør eller pakninger.

Overhold følgende anvisninger for at undgå beskadigelser på rør og pakninger:

- Anvend ikke skæreskiver (vinkelsliber) eller skærebrændere til afkortningen.
- Anvend ikke fedt og olie (som f.eks. skæreolie).

For informationer vedrørende værktøj, se også [Kapitel 3.3.5 »Nødvendigt værktøj«](#) på side 19.



- Skær igennem røret med en rørskærer eller en fintandet metalsav så retvinklet som muligt for at sikre en fuldstændig og regelmæssig rørindstiksdybde.

Undgå furer i røroverfladen.

### 3.4.3 Afgratning af rør

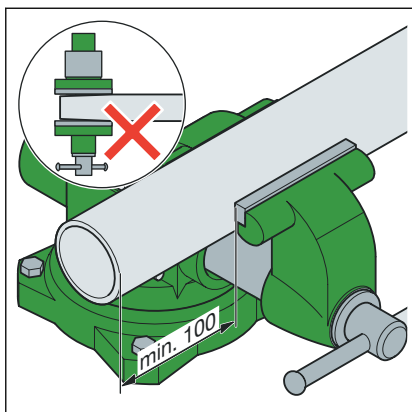
Rørenderne skal afgrates omhyggeligt indvendigt og udvendigt efter afkortningen.

Med afgratningen forhindres det, at pakningen beskadiges, eller at presfittingen sidder i spænd ved monteringen. Viega anbefaler at bruge en afgrater (model 2292.4XL).

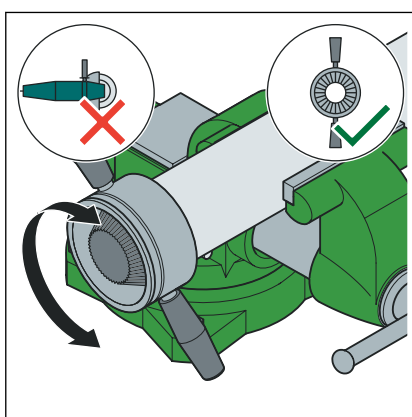


#### **BEMÆRK!** **Beskadigelse på grund af forkert værktøj!**

Anvend ikke vinkelsliber eller lignende værktøj til afgratningen. Det kan beskadige rørene.

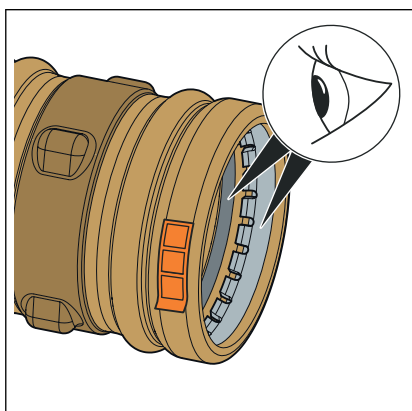


- Spænd røret i skruestikken.
- Hold mindst 100 mm afstand (a) til rørenden ved fastspændingen. Rørenderne må ikke bøjes eller beskadiges.



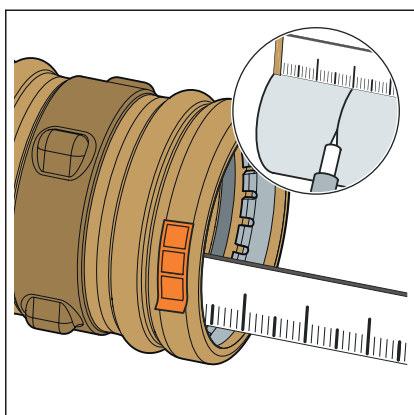
- Fjern grater på røret indvendigt og udvendigt.

### 3.4.4 Presning af forbindelse



Forudsætninger:

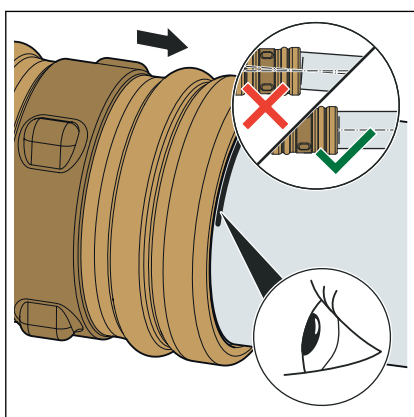
- Rørenden er ikke bøjet eller beskadiget.
- Røret er afgratet.
- I presfittingen findes den korrekte pakning.  
EPDM = sort skinnende  
FKM = sort mat



- Pakning og skærering er ubeskadigede.
- Pakningen og skæreringen befinder sig fuldstændigt i vulsten.
- Mål indstiksdybden i presfittingen.

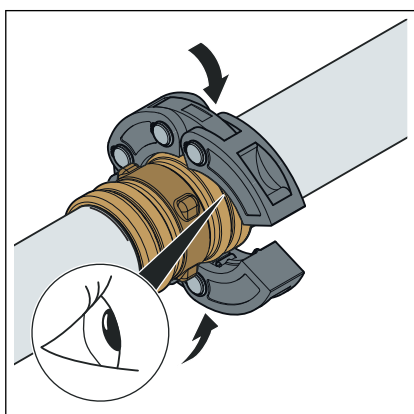
d [mm]	Indstiksdybde [mm]
76,1	55
88,9	55
108,0	65

- Markér indstiksdybden på røret.

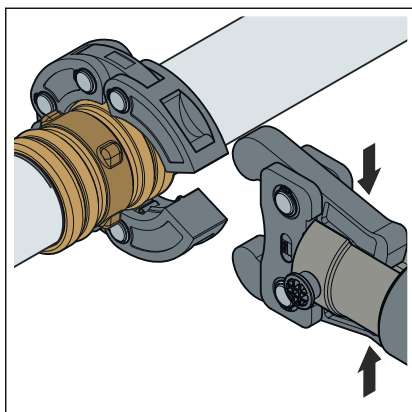


- Skub presfittingen på røret indtil den markerede indstiksdybde. Røret må ikke sidde i spænd.
- Sæt trækbakken på presmaskinen, og skub låsebolten ind, indtil den går i hak.

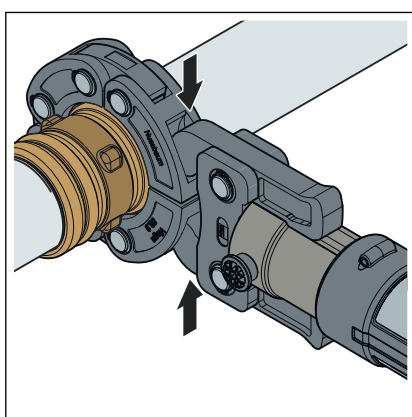
**INFO! Overhold brugsanvisningen til presværktøjet.**



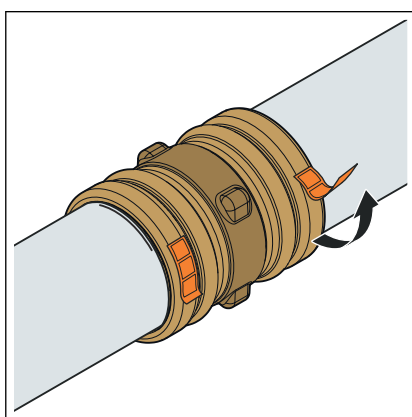
- Sæt preskæden på presfittingen. Preskæden skal flugte med presfittingens yderkant.



- Åbn trækbakken.



- Skub trækbakken ind i preskædens holdere.
- Gennemfør presningen.
- Fjern trækbakken og preskæden.




- Fjern kontrollasken.
- Forbindelsen er markeret som presset.

### 3.4.5 Flangetilslutninger

I det viste presfittingsystem fås flangeforbindelserne i størrelse 76,1 til 108,0 mm, hhv. 2½ til 4 tommer.



Montering af flangetilslutninger må udelukkende udføres af kvalificeret personale. Kvalificering af personale til montering af flangetilslutninger kan f.eks. udføres i overensstemmelse med gældende retningslinjer. Se  »Bestemmelser fra afsnit: Etablering af flangetilslutning« på side 7.

- Et relevant uddannelsessegment til korrekt montering af flangetilslutninger inden for erhvervsrettet uddannelse (af arbejds-/fagpersonale) med kvalificeret afslutning samt regelmæssig succesfuld anvendelse gælder som tilstrækkelig dokumentation.
- Andre medarbejdere uden tilsvarende fagspecifik uddannelse (f.eks. driftspersonale), som skal montere flangeforbindelser, skal have teoretisk og praktisk sagkundskab via deltagelse i undervisningsforløb, hvilket skal dokumenteres.

## Spændeskiver

Fordelene ved anvendelse af hærdede spændeskiver er:

- Defineret friktionsflade ved montering.
- Defineret ruhed ved beregningen og dermed reduktion af spredningen af tilspændingsmomentet, hvorved der beregningsmæssigt kan opnås en større sekskantskruekraft.

## Flangetyper

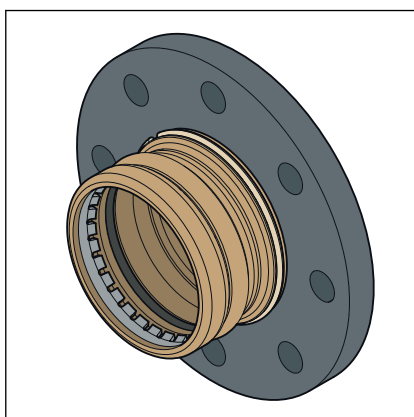


Fig. 6: Løs flange

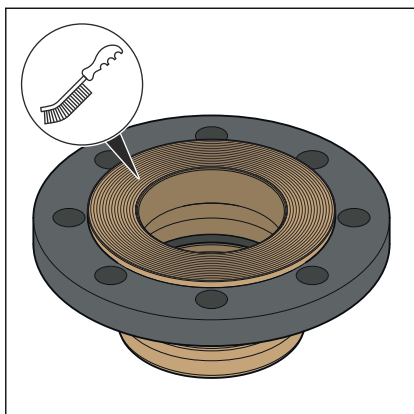
### Løs flange

- Stål, sort pulverlakeret
- Prestilslutning af rødgoods eller siliciumbrønze
- Model 2259.5XL: 76,1 til 108,0 mm
- model 2259.3XL: 76,1 mm
- model 2259.2XL: 2½ til 4 tommer

## Etablering af flangetilslutning



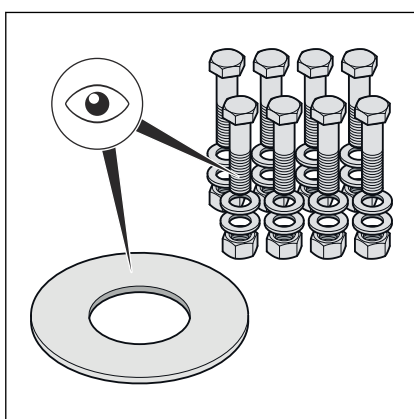
Etabler altid først flangetilslutningen og derefter prestilslutningen.




- Fjern eventuelle midlertidige belægninger på flangens tætningsflade før montering uden at efterlade rester. Anvend rengøringsmiddel og en egnet stålborste.

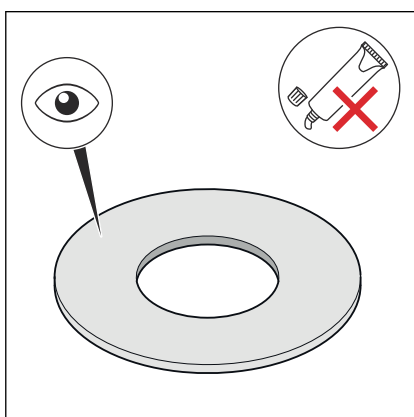
**BEMÆRK! Sørg ved udskiftning af pakninger for, at den gamle pakning fjernes fuldstændigt fra flangens tætningsflade uden at beskadige flangens tætningsflade.**

- Sørg for, at flangens tætningsflade er ren, ubeskadiget og jævn. Særligt overfladeskader, der forløber radiale, såsom furer eller buler må ikke være til stede.



- Boltene, møtrikkerne og spændeskiverne skal være rene og ubeskadigede samt overholde minimumsboltlængde og styrkeklasse, se  »Påkrævede tilspændingsmomenter« på side 29.

- Ved afmonteringen skal slidte sekskantskruer, møtrikker og spændeskiver udskiftes, hvis de er beskadigede.



- Pakningen skal være ren, ubeskadiget og tør. Undlad at anvende klæbemiddel og monteringspasta til pakninger.

- Undlad at genanvende brugte pakninger.

- Undlad at anvende pakninger med knæk, da de udgør en sikkerhedsrisiko.

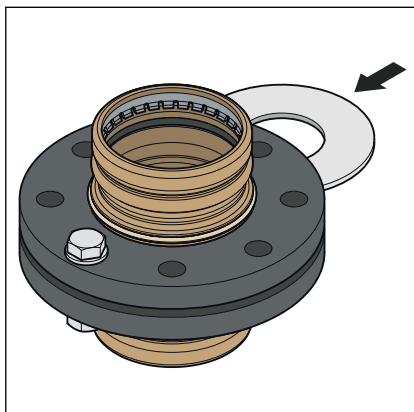
- Kontrollér, at pakningerne er fri for fejl og mangler, og at producentens anvisninger overholdes.

- Smør følgende flangeelementer med egnet smøremiddel:

- Boltgevind
- Spændeskive
- Møtrik

**BEMÆRK! Overhold producentens anvisninger om smøremidlets anvendelses- og temperaturområde.**

## Montering og centrering af pakningen

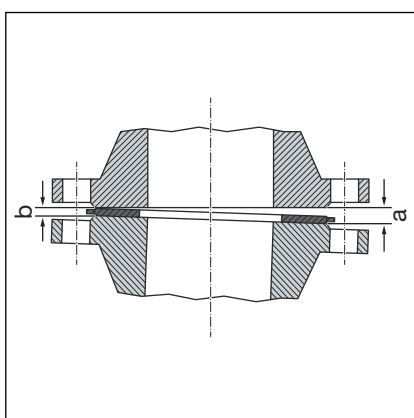


Korrekt montering af flangetilslutninger kræver parallelt flugtende flangeblade uden eksentricitet, som muliggør korrekt placering af pakningen uden at beskadige den.

- Tryk pakningsfladerne så langt fra hinanden, at pakningen kan anbringes ubeskadiget og uden tvang.

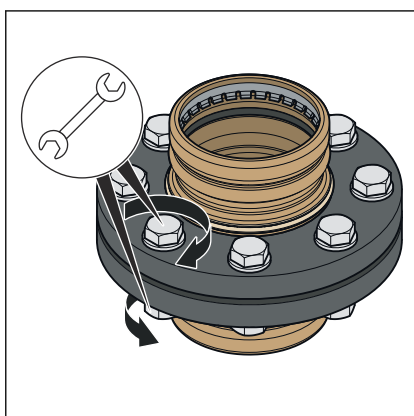
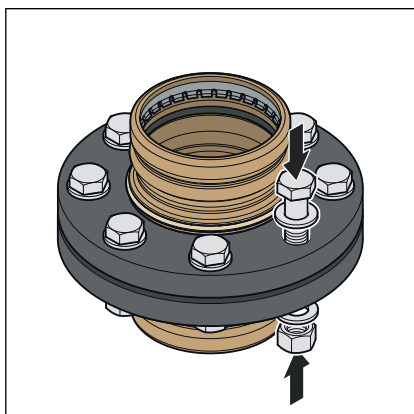
Afstanden (tætningsfladernes ikke-parallelitet) før tilspænding af boltene er betydningsløs, når den tilladte afstand ikke overskrides.

DN	tilladt afstand a-b [mm]
65-100	0,6

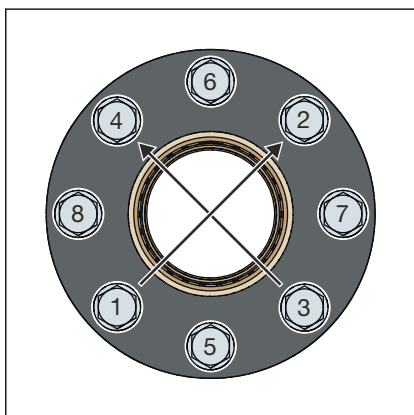


- Fjern afstanden til den åbne side (a).
- Inddrag i tvivlstilfælde forsøgsvist flangen uden indsætning af en pakning via tilspænding af boltene for at opnå en parallelitet og tætningsfladeafstand på ca. 10 % af mærkemomentet.
- Afstanden er ikke tilladt, hvis flangens position ikke kan opnås uden stor kraftpåvirkning.

## Procedure for tilspænding af bolte



## Tilspændingsrækkefølge



- Den rækkefølge, som boltene og møtrikkerne tilspændes i, har væsentlig indflydelse på kraftfordelingen, som påvirker pakningen (fladetryk). Ukorrekt tilspænding medfører stor spredning af forspændingskræfterne og kan forårsage underskridelse af det påkrævede mindstefladetryk og utæthed.
- Når møtrikkerne er blevet spændt til, skal der være mindst to, men højst fem skruegange synlige på sekskantskrueenden.
- Boltene tilspændes ved håndkraft, og vær i denne forbindelse opmærksom på følgende:
  - Monter sekskantskruerne således, at alle hovederne er placeret på den ene flangeside.
  - Indfør boltene fra oven ved horisontalt placerede flanger.
  - Udskift træge bolte med letløbende bolte.

- Det er muligt at anvende flere tilspændingsværktøjer på samme tid.

- Tilspænd alle bolte i et krydsmønster med 30 % af det nominelle tilspændingsmoment.
- Tilspænd alle bolte som i trin 1 med 60 % af det nominelle tilspændingsmoment.
- Tilspænd alle bolte som i trin 1 med 100 % af det nominelle tilspændingsmoment.
- Efterspænd igen alle bolte med det fulde nominelle tilspændingsmoment hele vejen rundt. Gentag denne proces så mange gange, at møtrikkerne ikke længere drejer rundt ved tilspænding med det fulde tilspændingsmoment.

## Påkrævede tilspændingsmomenter

### Tilspændingsmomenter Sanpress XL flangetilslutninger

Model	DN	Artikelnummer	Gevind	Tilspændingsmoment [Nm]	Længde på sekskantskrue [mm]	Styrkeklasse
2259.5XL	65	479 954 <sup>1</sup>	M16	125	70	8.8
	80	479 978 <sup>1</sup>				
	100	480 011 <sup>1</sup>				
2259.3XL	65	652 340 <sup>1</sup>				
2259.2XL	65	641 597 <sup>1</sup>				
	80	641 603 <sup>1</sup>				
	100	641 610 <sup>1</sup>				

<sup>1</sup>Til brug sammen med monteringssættet med artikelnummer 494056

## Løsning af flangetilslutningen

Før påbegyndelse af afmontering af en eksisterende flangetilslutning skal der muligvis indhentes tilladelse og et arbejdstilladelsesbevis fra den kompetente virksomhed. Vær i denne forbindelse opmærksom på følgende:

- Anlægsdelen skal være trykløs og skyllet helt ren.
- Elementer og påmonterede dele, der ikke holdes adskilt, skal sikres, inden flangeforbindelsen løsnes. Det gælder også for fastgørelsessystemer såsom fjederbukke og -støtter.
- Påbegynd løsning af bolte og møtrikker på den side, der vender væk fra dig, løsn de resterende bolte let, og afmonter dem først helt, når det er sikret, at rørledningssystemet ikke udgør nogen fare. Når en rørledning sidder i spænd, er der risiko for, at rørledningen springer ud.
- Løsn boltene og møtrikkerne ved mindst to gennemløb i et krydsmønster.
- Luk åbne rørledningsender med blindlukning.
- Afmonterede rørledninger må udelukkende transporteres i lukket tilstand.
- Sørg ved udskiftning af pakninger for, at den gamle pakning fjernes fuldstændigt fra flangens tætningsflade uden at beskadige flangens tætningsflade.



### BEMÆRK!

#### Udvis forsigtighed ved anvendelse af vinkelsliber!

Ved løsning af defekte bolte og møtrikker ved hjælp af en vinkelsliber skabes der gnister, der kan brænde ind i rørmaterialet og forårsage korrosion.

### 3.4.6 Tæthedsprøvning

Inden ibrugtagning skal installatøren gennemføre en tæthedsprøvning.

Gennemfør denne prøvning på det færdiggjorte anlæg, der dog endnu ikke er tildækket.

Overhold de gældende retningslinjer, se ☞ »Bestemmelser fra afsnit: Tæthedsprøvning« på side 7.

Gennemfør også i ikke-brugsvandsinstallationer tæthedsprøvningen i henhold til de gældende retningslinjer, se ☞ »Bestemmelser fra afsnit: Tæthedsprøvning« på side 7.

Dokumenter resultatet.

## 3.5 Vedligeholdelse

Ved drift og vedligeholdelse af brugsvandsinstallationer skal de gældende direktiver overholdes, se ☞ »Bestemmelser fra afsnit: Vedligeholdelse« på side 7.

## 3.6 Bortskaffelse

Adskil produkt og emballage i de enkelte materialegrupper (f.eks. papir, metal, kunststof og ikke-jernholdige metaller), og bortskaf dem iht. den nationalt gældende lovgivning.



**Viega A/S**  
info@viega.dk  
viega.dk

DK • 2024-04 • VPN230282

