

Smartloop-kobling

Brugsanvisning



Model
2276.8

Byggeår:
fra 07/2008

da_DK

viega

Indholdsfortegnelse

| | | |
|----------|------------------------------------|-----------|
| 1 | Om denne brugsanvisning | 4 |
| 1.1 | Målgrupper | 4 |
| 1.2 | Mærkning af henvisninger | 4 |
| 1.3 | Bemærkninger om denne sprogversion | 5 |
| | | |
| 2 | Produktinformation | 6 |
| 2.1 | Standarder og bestemmelser | 6 |
| 2.2 | Korrekt anvendelse | 8 |
| 2.2.1 | Anvendelsesområder | 8 |
| 2.2.2 | Medier | 9 |
| 2.3 | Produktbeskrivelse | 9 |
| 2.3.1 | Oversigt | 9 |
| 2.3.2 | Prestilslutning med SC-Contur | 13 |
| 2.3.3 | Pakninger | 13 |
| 2.3.4 | Mærkninger på komponenter | 14 |
| 2.3.5 | Kompatible komponenter | 14 |
| 2.3.6 | Tekniske data | 15 |
| 2.4 | Anvendelsesinformationer | 15 |
| 2.4.1 | Tilladte blandingsinstallationer | 15 |
| 2.4.2 | Korrosion | 16 |
| | | |
| 3 | Håndtering | 17 |
| 3.1 | Oplysninger om montering | 17 |
| 3.1.1 | Tilladt udskiftning af pakninger | 17 |
| 3.1.2 | Montageanvisninger | 17 |
| 3.1.3 | Nødvendigt værktøj | 17 |
| 3.2 | Montage | 18 |
| 3.2.1 | Udskiftning af pakning | 18 |
| 3.2.2 | Installering af Smartloop | 19 |
| 3.2.3 | Tæthedsprøvning | 24 |
| 3.3 | Vedligeholdelse | 24 |
| 3.4 | Reparation af stigledning | 24 |
| 3.5 | Bortskaffelse | 27 |

1 Om denne brugsanvisning

Dette dokument er rettighedsbeskyttet, yderligere informationer fås på viega.com/legal.

1.1 Målgrupper

Oplysningerne i denne brugsanvisning retter sig mod fagfolk inden for varme og sanitet.

For personer, som ikke har ovennævnte uddannelse eller kvalifikationer, er montering, installation og evt. vedligeholdelse af dette produkt ikke tilladt. Denne indskrænkning gælder ikke for anvisninger vedrørende betjeningen.

Monteringen af Viega-produkter skal foregå under overholdelse af de alment anerkendte tekniske regler og af Viegas brugsanvisninger.

1.2 Mærkning af henvisninger

Advarsler og oplysninger adskiller sig fra den øvrige tekst og er mærket med relevante piktogrammer.

**FARE!**

Advarer om mulige livsfarlige kvæstelser.

**ADVARSEL!**

Advarer om mulige alvorlige kvæstelser.

**FORSIGTIG!**

Advarer om mulige kvæstelser.

**BEMÆRK!**

Advarer om mulige materielle skader.



Yderligere henvisninger og tips.

1.3 Bemærkninger om denne sprogversion

Denne brugsanvisning indeholder vigtige oplysninger om produkt- og systemvalg, montering og idrifttagning samt om tilsigtet anvendelse og, hvis det er nødvendigt, om vedligeholdelse. Disse oplysninger om produkterne, deres egenskaber og anvendelsesteknikker er baseret på de aktuelt gældende standarder i Europa (f.eks. EN) og/eller i Tyskland (f.eks. DIN/DVGW).

Nogle passager i teksten kan henvise til tekniske forskrifter i Europa/Tyskland. Disse forskrifter gælder som anbefalinger for andre lande, såfremt der ikke forefindes nogen tilsvarende nationale krav. De relevante nationale love, standarder, forskrifter, normer samt andre tekniske forskrifter har højeste prioritet fremfor de tyske/europæiske retningslinjer i denne brugsanvisning. Oplysninger, der gives her, er ikke bindende for andre lande og områder og bør, som allerede nævnt, betragtes som en hjælp.

2 Produktinformation

2.1 Standarder og bestemmelser

Standarderne og bestemmelserne nedenfor gælder for Tyskland resp. Europa og skal betragtes som en hjælp.

Bestemmelser fra afsnit: Anvendelsesområder

| Gyldighedsområde / bemærkning | Bestemmelse gældende i Tyskland |
|---|---------------------------------|
| Planlægning, udførelse, drift og vedligeholdelse af drikkevandsinstallationer | DIN EN 806, del 1–5 |
| Planlægning, udførelse, drift og vedligeholdelse af drikkevandsinstallationer | DIN EN 1717 |
| Planlægning, udførelse, drift og vedligeholdelse af drikkevandsinstallationer | DIN 1988 |
| Planlægning, udførelse, drift og vedligeholdelse af drikkevandsinstallationer | VDI/DVGW 6023 |
| Planlægning, udførelse, drift og vedligeholdelse af drikkevandsinstallationer | Trinkwasserverordnung (TrinkwV) |
| Planlægning, udførelse, drift og vedligeholdelse af drikkevandsinstallationer | DVGW-Arbeitsblatt W 553 |

Bestemmelser fra afsnit: Medier

| Gyldighedsområde / bemærkning | Bestemmelse gældende i Tyskland |
|-------------------------------|---------------------------------|
| Egnethed til drikkevand | Trinkwasserverordnung (TrinkwV) |

Bestemmelser fra afsnit: Produktbeskrivelse

| Gyldighedsområde / bemærkning | Bestemmelse gældende i Tyskland |
|--|---------------------------------|
| Anvendelighed til drikkevand | DIN 50930-6 |
| Anvendelighed til drikkevand | Trinkwasserverordnung (TrinkwV) |
| Kunststofkomponenternes overensstemmelse | KTW-Empfehlung |
| Kunststofkomponenternes overensstemmelse | DVGW-Arbeitsblatt W 270 |

Bestemmelser fra afsnit: Kompatible komponenter

| Gyldighedsområde / bemærkning | Bestemmelse gældende i Tyskland |
|--|---------------------------------|
| Kontrol og godkendelse af presfitings | DVGW-Arbeitsblatt W 534 |
| Kontrol og godkendelse af presfitings til anvendelse med kobberør | DVGW-Arbeitsblatt GW 392 |
| Kontrol og godkendelse af presfitings til anvendelse med kobberør | DIN EN 1057 |
| Kontrol og godkendelse af presfitings til anvendelse med rustfri stålrør (materiale 1.4401 / 1.4521) | DVGW-Arbeitsblatt GW 541 |
| Kontrol og godkendelse af presfitings til anvendelse med rustfri stålrør (materiale 1.4401 / 1.4521) | DIN EN 10312 |
| Kontrol og godkendelse af presfitings til anvendelse med rustfri stålrør (materiale 1.4401 / 1.4521) | DIN EN 10088 |

Bestemmelser fra afsnit: Korrosion

| Gyldighedsområde / bemærkning | Bestemmelse gældende i Tyskland |
|---|---------------------------------|
| Bestemmelser for udvendig korrosionsbeskyttelse | DIN EN 806-2 |
| Bestemmelser for udvendig korrosionsbeskyttelse | DKI-Informationsdruck i. 160 |
| Bestemmelser for udvendig korrosionsbeskyttelse | DIN 1988-200 |

Bestemmelser fra afsnit: Tæthedsprøvning

| Gyldighedsområde / bemærkning | Bestemmelse gældende i Tyskland |
|--|---|
| Bestemmelser for tæthedsprøvninger | DIN EN 806-4 |
| Bestemmelser for tæthedsprøvninger | ZVSHK Merkblatt "Dichtheitsprüfungen von Trinkwasserinstallationen mit Druckluft, Inertgas oder Wasser" |
| Bestemmelser for tæthedsprøvninger (belastnings- og tæthedsprøvning) | Anforderungen / Bestimmungen der verantwortlichen Klassifizierungsgesellschaft(en) |
| Bestemmelser for tæthedsprøvninger (belastnings- og tæthedsprøvning) | Standarddrucktests des ausführenden Betriebs (Werft) |

Bestemmelser fra afsnit: Vedligeholdelse

| Gyldighedsområde / bemærkning | Bestemmelse gældende i Tyskland |
|---|---------------------------------|
| Drift og vedligeholdelse af drikkevandsinstallationer | DIN EN 806-5 |

2.2 Korrekt anvendelse



Aftal anvendelse af systemet til andre end de beskrevne anvendelsesområder og medier med Viega Service Center.

2.2.1 Anvendelsesområder

Smartloop-inliner-teknikken anvendes som indvendigt liggende cirkulationsledning i drikkevandsinstallationer. Systemet er specielt egnet til varmtvandsstigledninger fra d 28.

I forbindelse med planlægning, udførelse, drift og vedligeholdelse af drikkevandsinstallationer skal de alment anerkendte tekniske regler overholdes, se ↗ „Bestemmelser fra afsnit: Anvendelsesområder“ på side 6.

Til dimensioneringen af en drikkevandsinstallation med Smartloop-inliner-teknik anbefaler Viega at anvende planlægningssoftwaren Viega Viptool.

Skyllventilen skal enten tilsluttes til en overordnet styring, f.eks. en intelligent bygning (= GLT-system), som overvåger fejl- og meldeudgangen på et centralt sted og analyserer signalerne, eller det skal sikres, at der gennemføres en ugentlig visuel kontrol af visningen på styringen.

2.2.2 Medier

Systemet er egnet til følgende medier:

- Drikkevand
 - uden begrænsninger i henhold til gældende direktiver, se ☞ „Bestemmelser fra afsnit: Medier“ på side 6
 - maks. klorid-koncentration 250 mg / l (i henhold til drikkevandsforordning)

2.3 Produktbeskrivelse

Smartloop-inliner-teknikken kan i henhold til de gældende direktiver anvendes til alt drikkevand, se ☞ „Bestemmelser fra afsnit: Produktbeskrivelse“ på side 7. Kunststofkomponenterne svarer til de gældende retningslinjer, se ☞ „Bestemmelser fra afsnit: Produktbeskrivelse“ på side 7.

Kunststofkomponenterne svarer til de gældende retningslinjer, se ☞ „Bestemmelser fra afsnit: Produktbeskrivelse“ på side 7.

2.3.1 Oversigt

Smartloop-systemet består af følgende komponenter:

- Smartloop-tilslutningssæt (model 2276.1)
- Smartloop-rør (model 2007.3)
- Smartloop-trækkobling (model 2276.9)
- Smartloop-reparationskobling (model 2276.8)

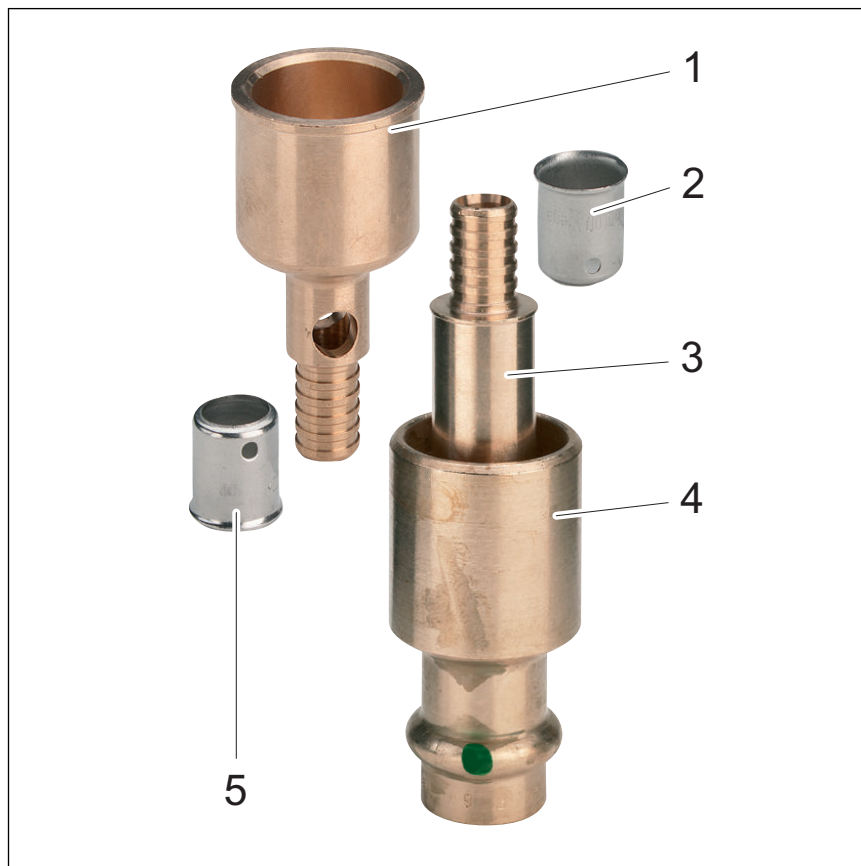
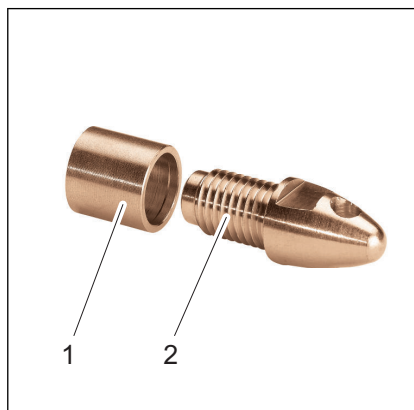


Fig. 1: Tilslutningsæt, model 2276.1

- 1 - Endedæksel
- 2 - Presbøsning
- 3 - Overgangsstykke
- 4 - Tilslutningsstykke
- 5 - Presbøsning

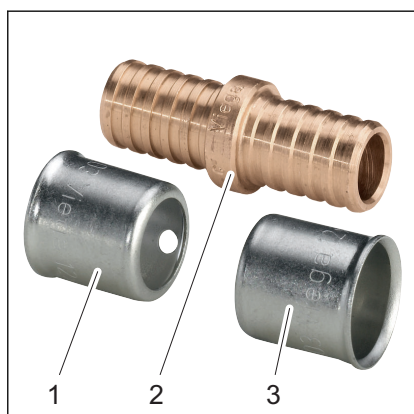


Fig. 2: Rør, model 2007.3



- 1 - Støttebøsning
- 2 - Trækhoved

Fig. 3: Trækkobling, model 2276.9



- 1 - Presbøsning
- 2 - Reparationsnippel
- 3 - Presbøsning

Fig. 4: Reparationskobling, model 2276.8

Systemkomponenterne fås i følgende dimensioner:

- Endedæksel/tilslutningsstykke d = 28, 35, 28 / 35
- Smartloop-rør d = 12

Funktionsmåde

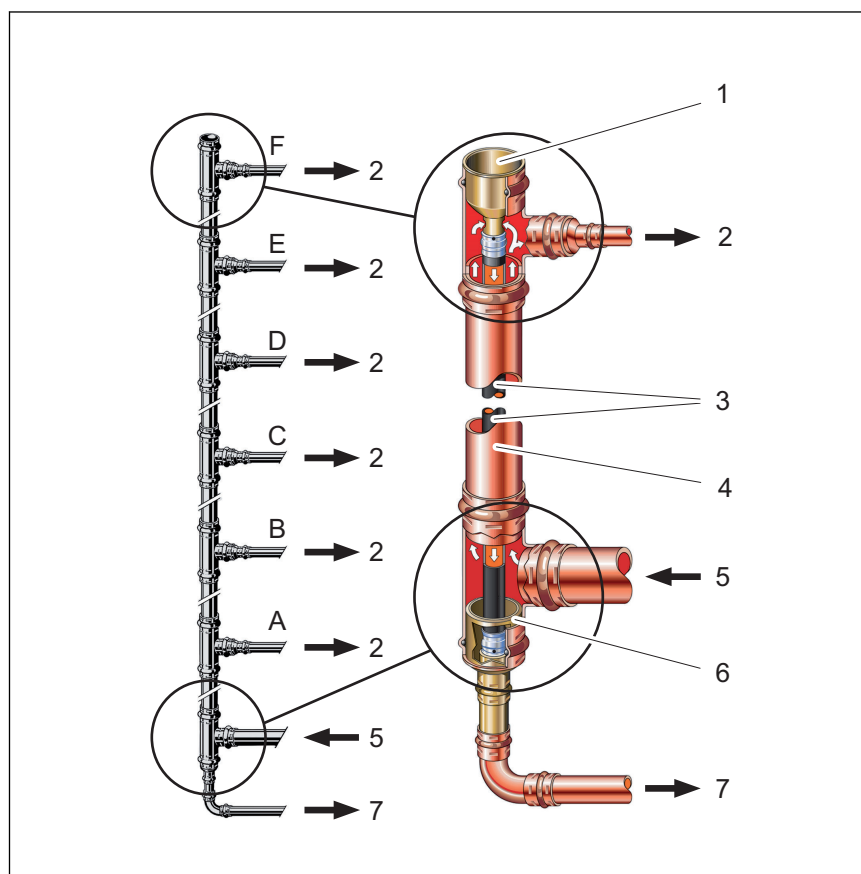


Fig. 5: Funktionsprincip Smartloop-inliner-teknik

- 1 - Endedæksel
- 2 - Etage tilslutningsledning varmt vand
- 3 - Indvendig cirkulationsledning
- 4 - Varmtvandsstigledning
- 5 - Varmtvands-fordelingsledning
- 6 - Tilslutningsstykke
- 7 - Cirkulationssamleledning
- A-F - Stueetage til 5. sal

Varmtvandscirkulationen i ledningen opnås på følgende måde: Via åbningen i endedækslet (1) til det sidste T-stykke (2) ledes der vand tilbage til brugsvandsopvarmningen, som erstattes med varmt vand. Således er det sikret, at der altid står tilstrækkeligt varmt vand med en hygiejnisk sikret temperatur til rådighed i hver etage tilslutningsledning.

I forbindelse med Smartloop-inliner-cirkulationen falder temperaturen i stigledningsområdet ikke kontinuerligt i strømningsretningen. Den laveste temperatur i stigledningens forløb er dermed ved endedækslet, i det område, hvor der omdirigeres til den indvendige cirkulation. I forbindelse med større anlæg med flere ledninger fører det til en forøgelse af temperaturen i cirkulationssamleledningen. Det tilbagestrømmende vands temperatur er dermed højere end ved konventionelle cirkulationssystemer, hvilket igen har energimæssige fordele.

2.3.2 Prestilslutning med SC-Contur



Fig. 6: Prestilslutning med en presfitting som eksempel

Prestilslutningen har en vulst hele vejen rundt, som pakningen ligger i. Ved presningen formes fittingen foran og bag vulsten, og den forbindes uløseligt med røret. Pakningen formes ikke under presningen.

SC-Contur



Fig. 7: SC-Contur

Viega-prestilslutninger har SC-Contur. SC-Contur er en sikkerhedsteknik certificeret af DVGW og sørger for, at forbindelsen er garanteret utæt i ikke presset tilstand. På den måde lægges der ved en tæthedsprøvning straks mærke til forbindelser, der ved en fejl ikke er pressede.

Viega garanterer, at ikke pressede forbindelser bliver synlige under tæthedsprøvningen:

- ved den våde tæthedsprøvning i trykområdet på 0,1 MPa til 0,65 MPa (1,0 bar til 6,5 bar)
- ved den tørre tæthedsprøvning i trykområdet på 22 hPa til 0,3 MPa (22 mbar til 3,0 bar)

2.3.3 Pakninger

EPDM-pakningens anvendelsesområde



BEMÆRK!

Til drikkevandsinstallationer er kun EPDM-pakningen godkendt. Andre pakninger må ikke anvendes.

Modellen er fra fabrikken udstyret med EPDM-pakninger.

| | |
|------------------|---|
| Driftstemperatur | 70 °C ($T_{\text{maks.}} = 95 \text{ °C}$) |
| driftstryk | 1,0 MPa (10 bar) ($P_{\text{maks.}} = 1,6 \text{ MPa (16 bar)}$) |
| Bemærkninger | Se Bemærkninger ↗ <i>Kapitel 2.2.2</i> <i>„Medier“ på side 9</i> |

2.3.4 Mærkninger på komponenter

Rørmærkning

Rørmærkningerne indholder vigtige angivelser om rørenes materialebeskaffenhed og fremstilling. Deres betydning er som følger:

- Producent
- Systemnavn
- Rørmateriale
- Godkendelser og certificeringer
- Dimension
- Længdeangivelse
- Produktionsdato
- Batchnummer
- Produktionsstandard

Mærkninger på presfittings

Prestilslutningerne er markeret med et farvet punkt. Det markerer SC-Conturen, hvor der trænger prøvemedium ud ved en fitting, der ved en fejl ikke er blevet presset.



Fig. 8: Mærkning på presfittingen

Det grønne punkt henviser til, at systemet er egnet til drikkevand og er udstyret med SC-Contur.

2.3.5 Kompatible komponenter

Modellen er udstyret med prestilslutninger og kompatibel med Profipress-, Sanpress- og Sanpress Inox-systemet.

Rør

Prestislutningerne er testet og godkendt i henhold til de gældende direktiver med følgende rørtyper:

- Kobberrør
 - se ☞ „Bestemmelser fra afsnit: Kompatible komponenter“ på side 7
- Rustfri stålør (materiale 1.4401 / 1.4521)
 - se ☞ „Bestemmelser fra afsnit: Kompatible komponenter“ på side 7

2.3.6 Tekniske data

Overhold følgende driftsbetingelser ved installation af systemet:

| | |
|------------------|---|
| Driftstemperatur | 70 °C T _{maks.} 95 °C |
| Driftstryk | 1,0 MPa (10 bar) P _{maks.} 1,6 MPa (16 bar) |
| Bemærkninger | Se Bemærkninger ☞ Kapitel 2.2.2 „Medier“ på side 9 |

2.4 Anvendelsesinformationer

2.4.1 Tilladte blandingsinstallationer

Principielt skal komponenter fra forskellige rørsystemer ikke bygges ind i én installation. De forskellige materialer kan påvirke hinanden og f.eks. føre til korrosion

I Smartloop-systemet må der principielt anvendes komponenter fra Viega-systemerne Profipress, Sanpress og Sanpress Inox.



Strømningsreglerne skal overholdes i alle blandingsinstallationer med forskellige metaller.

Hvis du har spørgsmål om dette emne, bedes du kontakte Viega Service Center.

2.4.2 Korrosion

Fritliggende rørledninger og armaturer i rum kræver normalt ingen udvendig korrosionsbeskyttelse.

Der er undtagelser i følgende tilfælde:

- Kontakt til aggressive byggematerialer som nitrit- eller ammoniumholdige materialer
- I aggressive omgivelser

Hvis en udvendig korrosionsbeskyttelse er nødvendig, skal de gældende bestemmelser overholdes, se ☞ „Bestemmelser fra afsnit: Korrosion“ på side 7.



Kloridkoncentrationen i mediet må ikke overskride en maksimumværdi på 250 mg/l.

Denne klorid er ikke et desinfektionsmiddel, men en bestanddel af hav- og kogsalt (natriumklorid).

3 Håndtering

3.1 Oplysninger om montering

3.1.1 Tilladt udskiftning af pakninger



Vigtig bemærkning

Pakninger i presfittings er med deres materialespecifikke egenskaber afstemt efter de enkelte rørsystemers medier og anvendelsesområder og i reglen kun certificeret dertil.

Det er principielt tilladt at udskifte en pakning. Pakningen skal udskiftes med en korrekt reservedel til det planlagte anvendelsesformål ↗ Kapitel 2.3.3 „Pakninger“ på side 13. Det er ikke tilladt at anvende andre pakninger.

3.1.2 Montageanvisninger

Kontrol af systemkomponenter



Tag først delene ud af emballagen umiddelbart inden anvendelsen.

Systemkomponenter kan evt. være beskadigede på grund af transport og opbevaring.

- Kontroller alle dele.
- Udskift beskadigede komponenter.
- Beskadigede komponenter må ikke repareres.
- Snavsede komponenter må ikke installeres.

Rørføring og fastgørelse

Informationer fremgår af systembrugsanvisningerne til Profipress, Sanpress og Sanpress Inox.

Længdeudvidelse

Informationer fremgår af systembrugsanvisningerne til Profipress, Sanpress og Sanpress Inox.

3.1.3 Nødvendigt værktøj

Presforbindelse

Til fremstillingen af en presforbindelse kræves følgende værktøj:

- Rørskærer eller fintandet metalsav
- Afgrater og farveblyant til markering
- Presmaskine med konstant pressekraft
- Presbakke eller presring med tilhørende trækbakke, passende til rørdiameteren og med egnet profil



Fig. 9: Presbakker

Anbefalede Viega-presmaskiner:

- Pressgun 5
- Pressgun Picco
- Pressgun 4E / 4B
- Picco
- Type PT3-AH
- Type PT3-H / EH
- Type 2 (PT2)

Smartloop-rør

Til monteringen af Smartloop-røret kræves følgende værktøj:

- Rørsaks, f.eks. model 2040
- Montagetang, f.eks. model 1077.2
- Håndpresværktøj, f.eks. model 2782
- Presbakke, model 2799.7

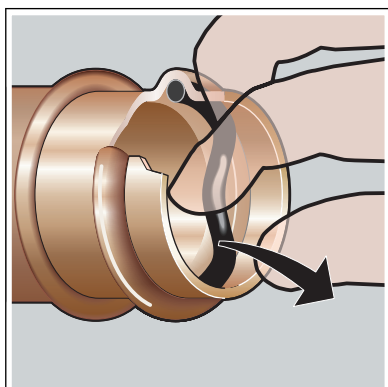
3.2 Montage

3.2.1 Udskiftning af pakning

Fjernelse af pakning

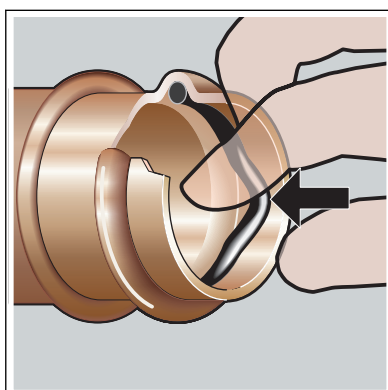


Der må ikke anvendes spidse eller skarpkantede genstande til at fjerne pakningen. De kan beskadige pakningen eller vulsten.



- Fjern pakningen fra vulsten.

Isætning af pakning



- Sæt en ny, ubeskadiget pakning i vulsten.
- Kontroller, at pakningen befinder sig fuldstændigt i vulsten.

3.2.2 Installering af Smartloop

Cirkulationsledningens maksimumforskydning

| Forskydning | Meget lille | 45° | 90° |
|------------------------|---|-----------------|---|
| | | | |
| Omdirigering L [mm] | ≥40–45 | ≥45–500 | ≥150–500 |
| Nødvendige komponenter | 1 bøjning 45° 1 bøjning 45° med indstiksende | 2 bøjninger 45° | 2 bøjninger 45° 2 bøjninger 45° med indstiksende |

Andre end de illustrerede monteringsvarianter skal afstemmes med Viega Service Center.

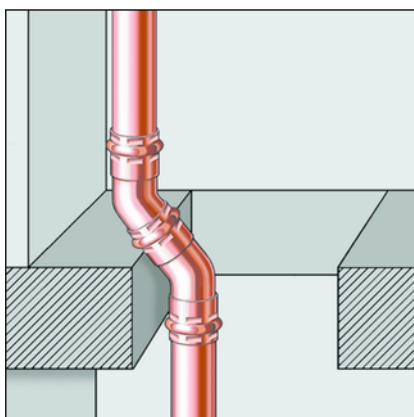
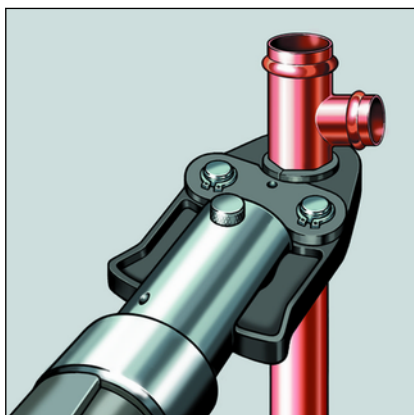
Fremgangsmåde



I følgende monteringsstrin vises presningen med et håndværktøj. Som alternativ kan der også anvendes en egnet Viega presmaskine med passende presbakker ↪ Kapitel 3.1.3 „Nødvendigt værktøj“ på side 17.

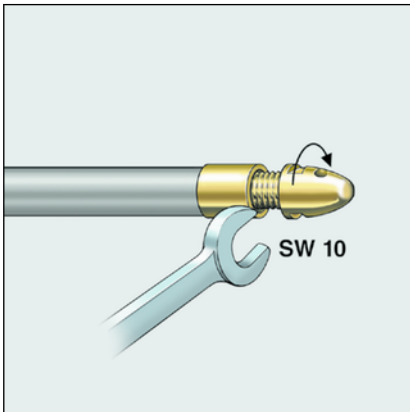
Forudsætninger:

- Stigledningen er fremstillet.
- Stigledningen består af Profipress-, Sanpress- eller Sanpress Inox-komponenter.
- Stigledningens dimension er mindst d 28 og højst d 108.
- Pres et T-stykke på den øverste og på den nederste ende af stigledningen.
- Fremstil etageafgange i d 22, reducer eventuelt.



- Udfør kun én forskydning pr. ledning ↪ „Cirkulationsledningens maksimumforskydning“ på side 19.

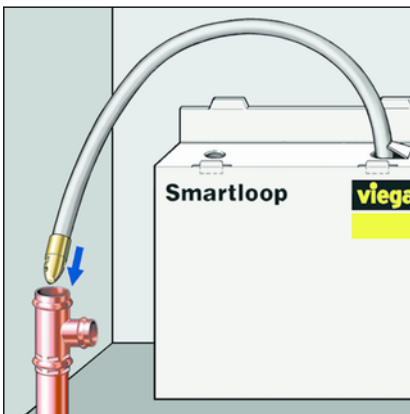
INFO! Andre omdirigeringer kun efter rådføring med Viega Service Center.



- Træk røret ind i stigledningen.

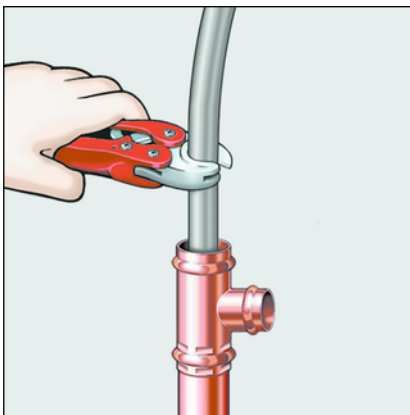
Her anbefaler vi at montere trækkoblingen model 2276.9 på rørenden.

Alternativt: Rejf røret med en fil.

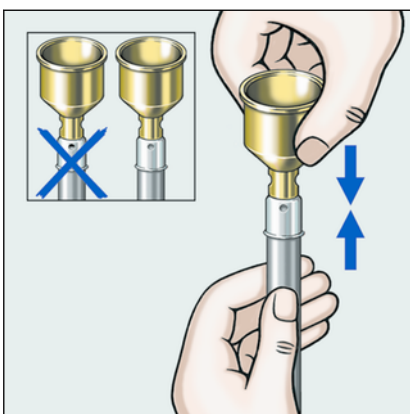


- Skub røret ind i varmtvandsstigledningen ovenfra.

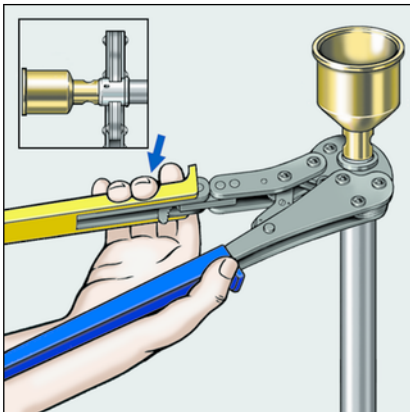
Røret skal stikke ca. 30 cm ud ved den nederste ende af stigledningen.



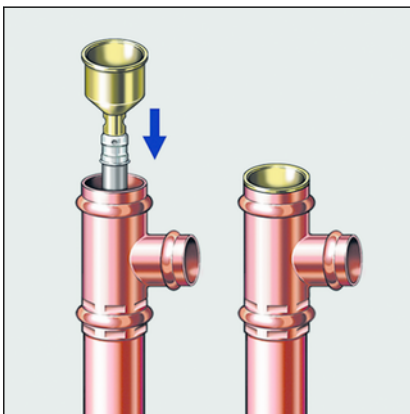
- Afkort røret fagligt korrekt.



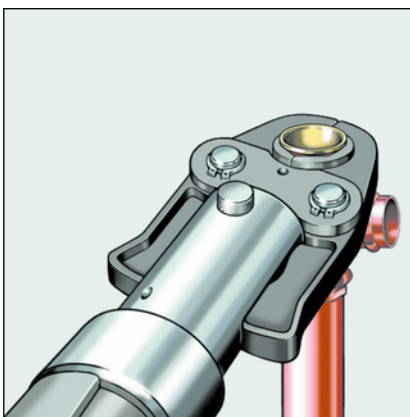
- Sæt en presbøsning på den øverste rørende.
- Sæt endedækslet i Smartloop-røret.
- Kontroller indstiksdybden på inspektionsvinduet.



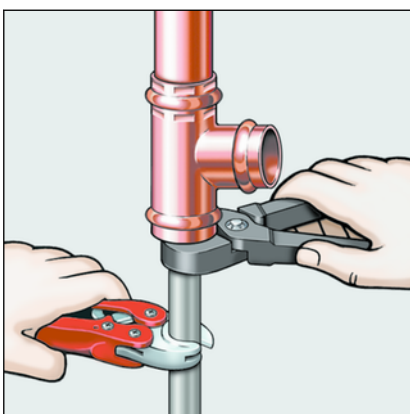
- Sæt presværktøjet på i en ret vinkel.
- Tryk håndpresværktøjet igennem i et træk under presningen, indtil tangen kan åbnes igen.



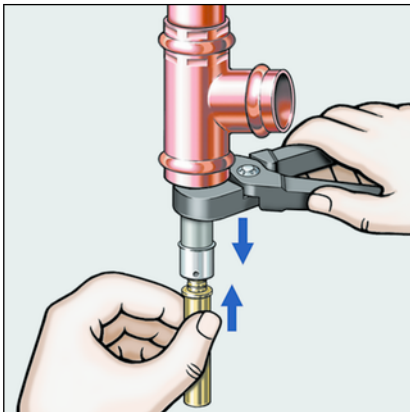
- Sæt endedækslet i varmtvandsstigledningens øverste T-stykke. Anvend et reduktionsstykke ved behov.



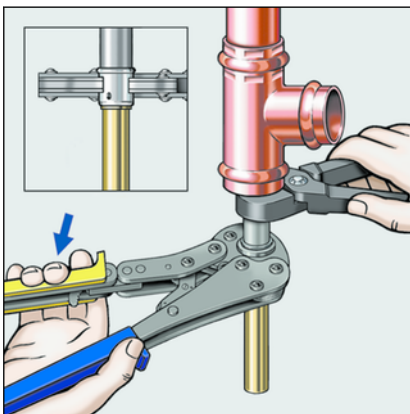
- Pres forbindelsen.



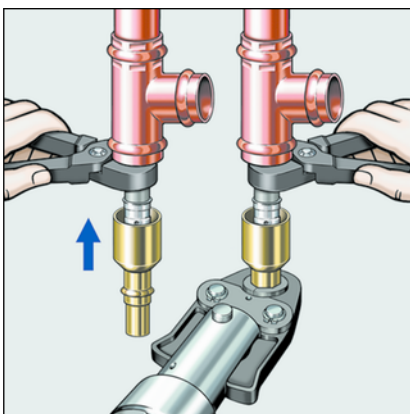
- Træk røret lige med montagetangen ved den nederste ende.
- Hold fortsat røret spændt, og afkort det fagligt korrekt 40 mm under T-stykket.



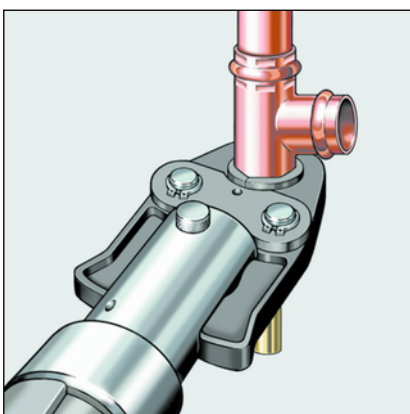
- Sæt en presbøsning på den nederste rørende.
- Sæt overgangsstykket i røret.
- Kontroller indstiksdybden på inspektionsvinduet.



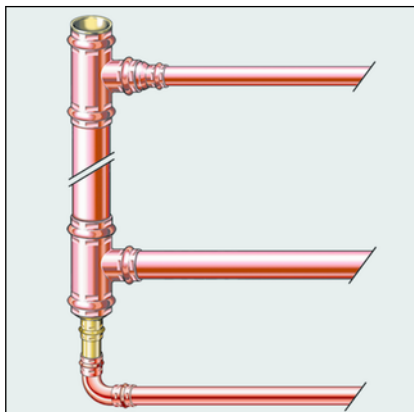
- Sæt presværktøjet på i en ret vinkel.
- Tryk håndpresværktøjet igennem i et træk under presningen, indtil tangen kan åbnes igen.



- Sæt tilslutningsstykket på overgangsstykket til anslag, og pres det.
- Fjern montagetangen igen.



- Sæt tilslutningsstykket i varmvandsstigledningens nederste T-stykke til anslag, og pres det.



- Tilslut varmtvandsstigledningen og cirkulationsledningen til de pågældende kælderfordelings- og samleledninger.

- Gennemfør en tæthedsprøvning.

3.2.3 Tæthedsprøvning

Inden idrifttagning skal installatøren gennemføre en tæthedsprøvning.

Gennemfør denne prøvning på det færdiggjorte anlæg, der dog endnu ikke er tildækket.

Overhold de alment anerkendte tekniske regler og de gældende retningslinjer, se ☞ „Bestemmelser fra afsnit: Tæthedsprøvning“ på side 8.

Dokumenter resultatet.

3.3 Vedligeholdelse



BEMÆRK!

Informér kunden resp. ejeren af drikkevandsinstallationen om, at anlægget skal vedligeholdes regelmæssigt.

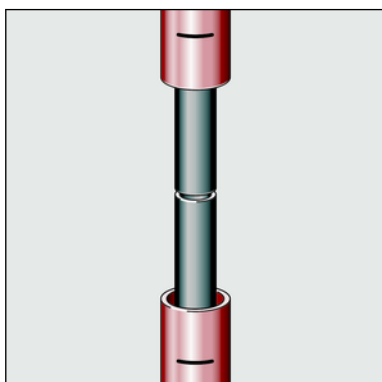
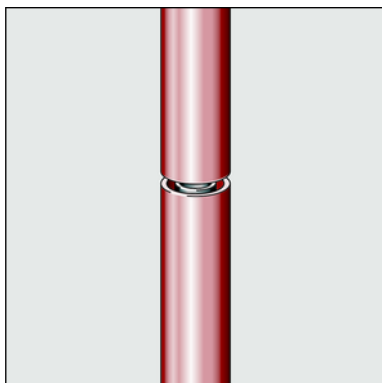
I forbindelse med drift og vedligeholdelse af drikkevandsinstallationer skal de gældende direktiver overholdes, se ☞ „Bestemmelser fra afsnit: Vedligeholdelse“ på side 8.

3.4 Reparation af stigledning

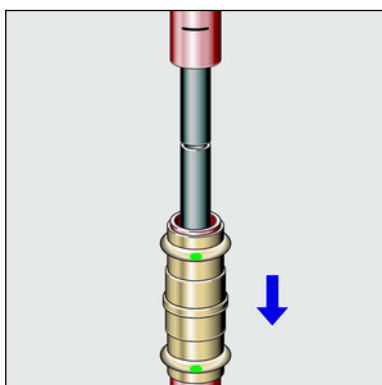
Hvis stigledningen er beskadiget, eller installationen skal udvides, kan reparationskoblingen (model 2276.8) anvendes.

Nødvendigt materiale:

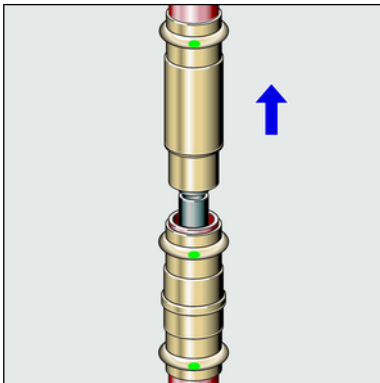
- reparationskobling med to presbøsninger, model 2276.8
- Sanpress-skydemuffe, model 2215.5
- Sanpress-reparationsskydemuffe, model 2215.4
- Skær stigledningen og Smartloop-røret helt over.



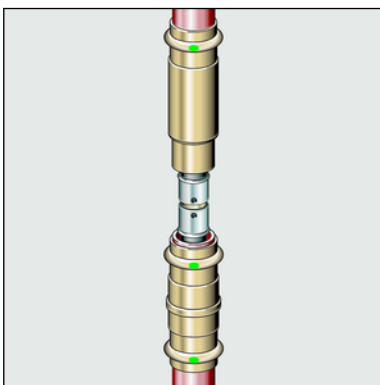
- Mål og marker reparationsskydemuffens længde.
- Fjern rørstykket fra stigledningen.
- Marker minimumsindstiksybden på det øverste og nederste rør.



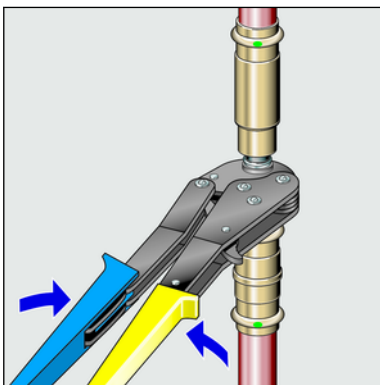
- Skub skydemuffen (model 2215.5) helt på den nederste rørledning.



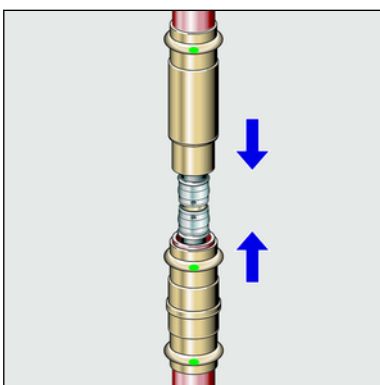
- Skub skydemuffen (model 2215.4) på den øverste rørledning indtil anslag.



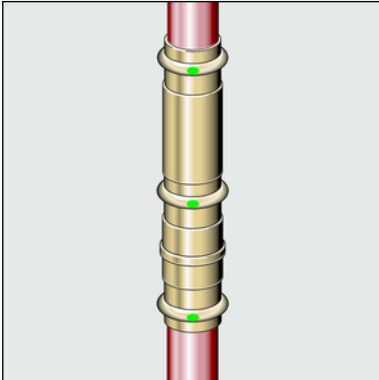
- Sæt reparationskoblingen på Smartloop-røret.
- Kontroller indstiksdybden på inspektionsvinduet.



- Pres presbøsningerne. Sæt samtidig presværktøjet på i en ret vinkel.
- Tryk håndpresværktøjet igennem i et træk under presningen, indtil tangen kan åbnes igen.

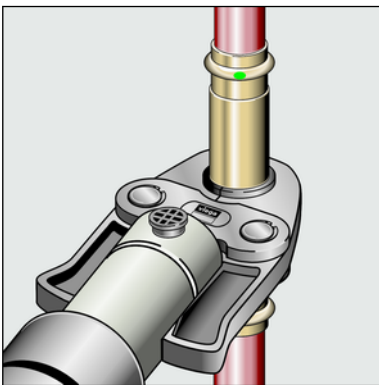


- Sæt skydemufferne sammen.



- Anbring skydemufferne i position, så minimumsindstiksdybden er sikret:

Markeringerne af indstiksdybden kan ikke ses.



- Pres de to skydemuffers pressesteder.

3.5 Bortskaffelse

Adskil produkt og emballage i de enkelte materialegrupper (f.eks. papir, metal, kunststof eller ikke-jernholdige metaller), og bortskaf dem iht. den nationalt gældende lovgivning.