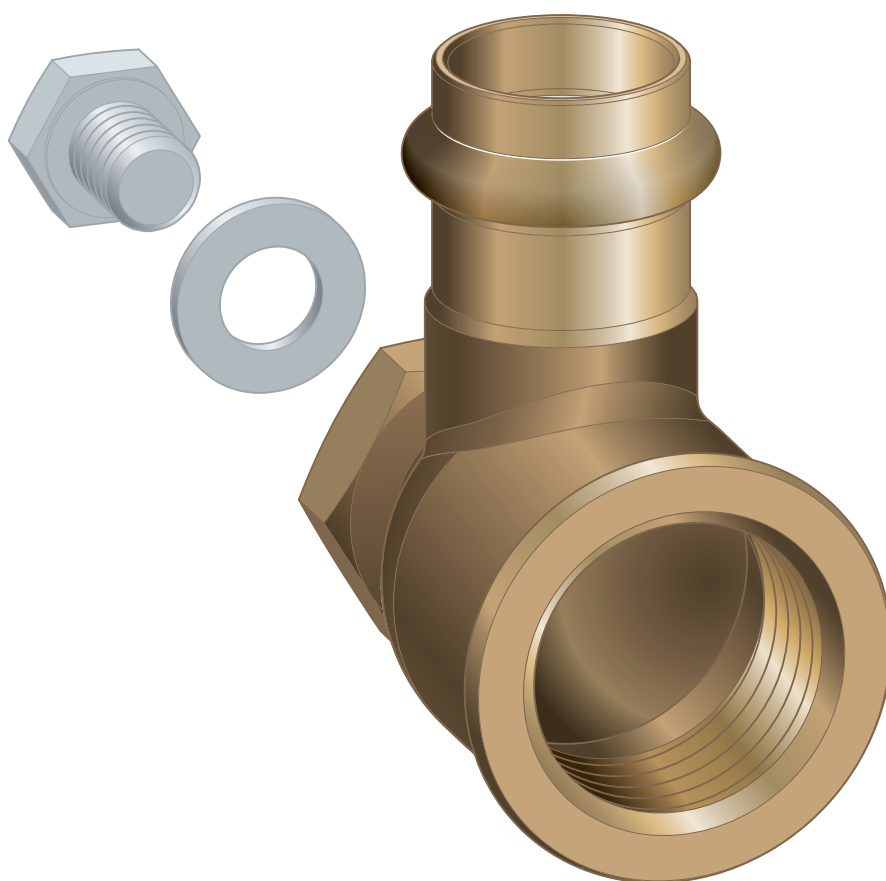


Brugsanvisning

Profipress G tilslutningsvinkel 90° med SC-kontur



Egnet til grundplade, model 2624, 2624.1

Model
2614.6

Byggeår (fra)
02/2003

viega

Indholdsfortegnelse

1	Om denne brugsanvisning	3
	1.1 Målgrupper	3
	1.2 Mærkning af henvisninger	3
	1.3 Bemærkninger om denne sprogversion	4
2	Produktinformation	5
	2.1 Standarder og bestemmelser	5
	2.2 Korrekt anvendelse	6
	2.2.1 Anvendelsesområder	6
	2.2.2 Medier	6
	2.3 Produktbeskrivelse	7
	2.3.1 Oversigt	7
3	Håndtering	8
	3.1 Montage	8
	3.1.1 Montering af gasmåler med en studs til enkeltmontering	8
	3.1.2 Montering af gasmåler med to studse til enkeltmontering	10
	3.1.3 Montering af gasmåler med en studs til seriemontering	13
	3.1.4 Montering af gasmåler med to studse til seriemontering	15
	3.1.5 Tæthedsprøvning	17
	3.2 Vedligeholdelse	18
	3.3 Bortskaffelse	18

1 Om denne brugsanvisning

Dette dokument er rettighedsbeskyttet, yderligere informationer fås på: viega.com/legal.

1.1 Målgrupper

Oplysningerne i denne brugsanvisning retter sig mod fagfolk inden for varme og sanitet.

For personer, som ikke har ovennævnte uddannelse eller kvalifikationer, er montering, installation og evt. vedligeholdelse af dette produkt ikke tilladt. Denne indskrænkning gælder ikke for anvisninger vedrørende betjeningen.

Installation af Viega produkter skal foregå under overholdelse af de alment anerkendte tekniske regler og af Viegas brugsanvisninger.

1.2 Mærkning af henvisninger

Advarsler og oplysninger adskiller sig fra den øvrige tekst og er mærket med relevante piktogrammer.

**FARE!**

Advarer om mulige livsfarlige kvæstelser.

**ADVARSEL!**

Advarer om mulige alvorlige kvæstelser.

**FORSIGTIG!**

Advarer om mulige kvæstelser.

**BEMÆRK!**

Advarer om mulige materielle skader.



Yderligere henvisninger og tips.

1.3 Bemærkninger om denne sprogversion

Denne brugsanvisning indeholder vigtige oplysninger om produkt- og systemvalg, montering og ibrugtagning samt om tilsigtet anvendelse og, hvis det er nødvendigt, om vedligeholdelse. Disse oplysninger om produkterne, deres egenskaber og anvendelsesteknikker er baseret på de aktuelt gældende standarder i Europa (f.eks. EN) og/eller i Tyskland (f.eks. DIN/DVGW).

Nogle passager i teksten kan henvise til tekniske forskrifter i Europa/Tyskland. Disse forskrifter gælder som anbefalinger for andre lande, såfremt der ikke forefindes nogen tilsvarende nationale krav. De relevante nationale love, standarder, forskrifter, normer samt andre tekniske forskrifter har højeste prioritet fremfor de tyske/europæiske retningslinjer i denne brugsanvisning. Oplysninger, der gives her, er ikke bindende for andre lande og områder og bør, som allerede nævnt, betragtes som en hjælp.

2 Produktinformation

2.1 Standarder og bestemmelser

Standarderne og bestemmelserne nedenfor gælder for Tyskland og Europa og skal betragtes som en hjælp.

Bestemmelser fra afsnit: Anvendelsesområder

Gyldighedsområde / bemærkning	Bestemmelser gældende i Tyskland
Planlægning, udførelse, ændring og drift af gasinstallationer	DVGW-TRGI 2018
Gasinstallationer til industrielle, erhvervsmæssige og procestekniske anlæg	DVGW-Arbeitsblatt G 5614
Gasinstallationer til industrielle, erhvervsmæssige og procestekniske anlæg	DVGW-Arbeitsblatt G 462
Gasinstallationer til industrielle, erhvervsmæssige og procestekniske anlæg	DVGW-Arbeitsblatt G 459-1
Gasinstallationer til industrielle, erhvervsmæssige og procestekniske anlæg	DVGW-Fachinformation Nr. 10
Planlægning, udførelse, ændring og drift af flaskegasinstallationer	DVFG-TRF 2021

Bestemmelser fra afsnit: Medier

Gyldighedsområde / bemærkning	Bestemmelser gældende i Tyskland
Egnethed til gas Flaskegas i gasformig tilstand	DVGW-Arbeitsblatt G 260

Bestemmelser fra afsnit: Tæthedsprøvning

Gyldighedsområde / bemærkning	Bestemmelser gældende i Tyskland
Tæthedsprøvning for gasinstallationer	DVGW-TRGI 2018, punkt 5.6
Kontrol og første idrifttagning af et anlæg til flydende gas	DVFG-TRF 2021, punkt 8

Bestemmelser fra afsnit: Vedligeholdelse

Gyldighedsområde / bemærkning	Bestemmelser gældende i Tyskland
Sikring og overholdelse af gasinstallationers driftssikre tilstand	DVGW-TRGI 2018, bilag 5c

2.2 Korrekt anvendelse



Aftal anvendelse af modellen til andre end de beskrevne anvendelsesområder og medier med Viega.

2.2.1 Anvendelsesområder

Anvendelse er bl.a. muligt inden for følgende områder:

- Gasinstallationer, se ↗ »Bestemmelser fra afsnit: Anvendelsesområder« på side 5
- Flaskegasinstallationer, se i den forbindelse ↗ »Bestemmelser fra afsnit: Anvendelsesområder« på side 5.

2.2.2 Medier

Modellen er bl.a. egnet til følgende medier:

Gældende retningslinjer, se ↗ »Bestemmelser fra afsnit: Medier« på side 5.

- Gasser
- Flaskegasser, kun i gasformig tilstand til husholdnings- og erhvervs-mæssige anvendelser

2.3 Produktbeskrivelse

2.3.1 Oversigt

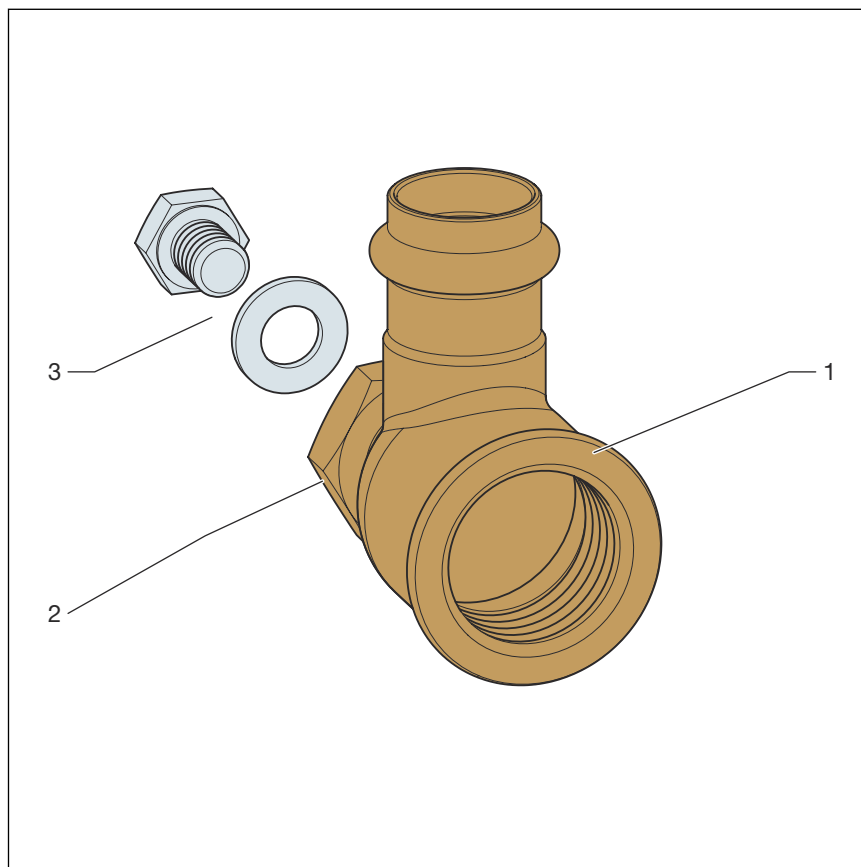


Fig. 1: Oversigt

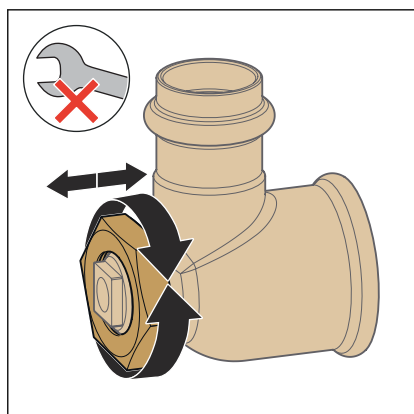
- 1 Profipress G tilslutningsvinkel 90°
- 2 Møtrik M20x1,5 SW30
- 3 Sekskantskrue M10x12 mm, spændeskive 11x20x2

Modellen er egnet til grundpladerne model 2624 og model 2624.1.

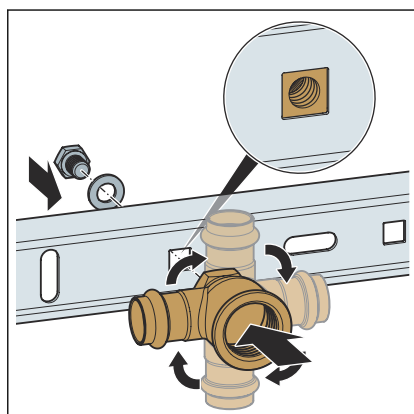
3 Håndtering

3.1 Montage

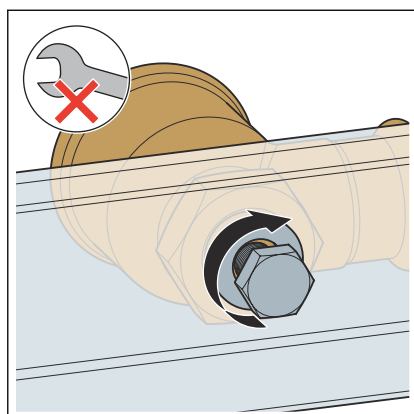
3.1.1 Montering af gasmåler med en studs til enkeltmontering



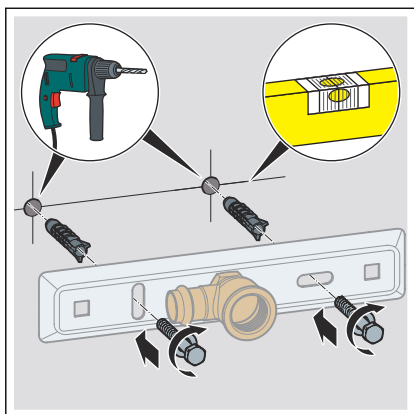
► Indstil den nødvendige dybde med låsemøtrikken.



► Sæt tilslutningsvinklen ind, og justér den.

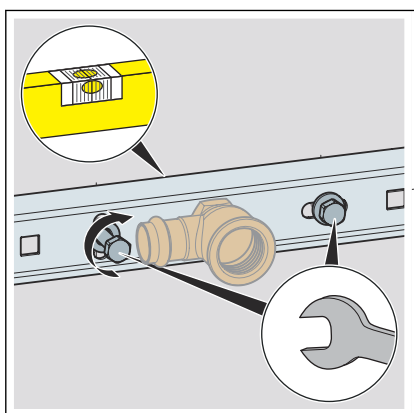


► Fastgør tilslutningsvinklen på grundpladen med spændeskiven og sekskantmøtrikken, og spænd til i hånden.

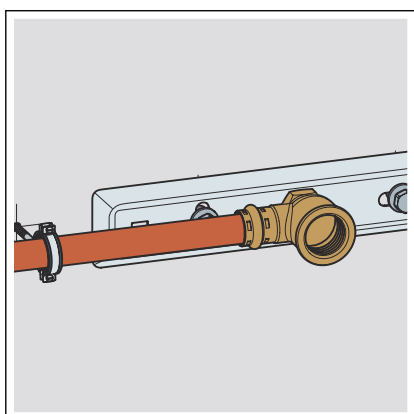


► Markér borehullerne, og bor.

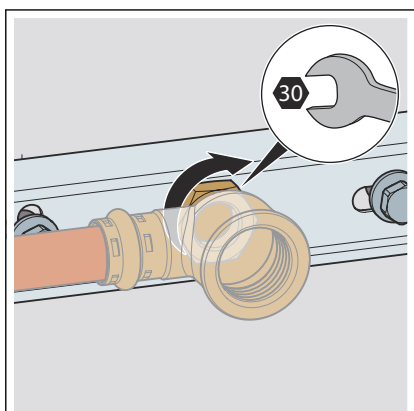
INFO! Skruer og rawlplugs er ikke indeholdt i leveringsomfanget.



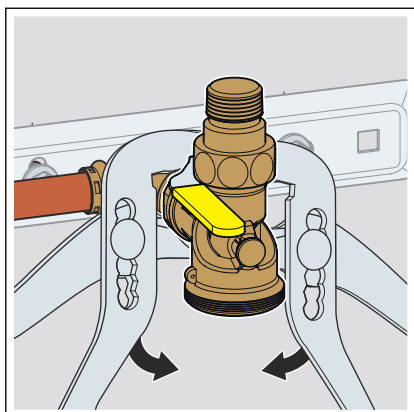
► Juster grundpladen, og skru den fast.



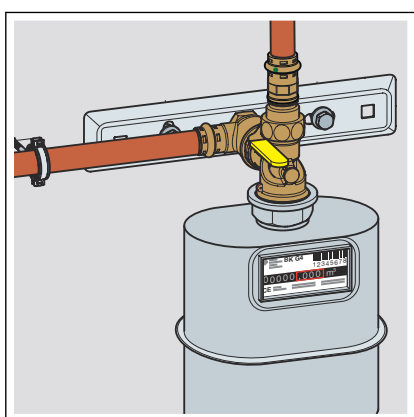
► Etabler rørledningstilslutningen.



► Skru tilslutningsvinklen fast på grundpladen.

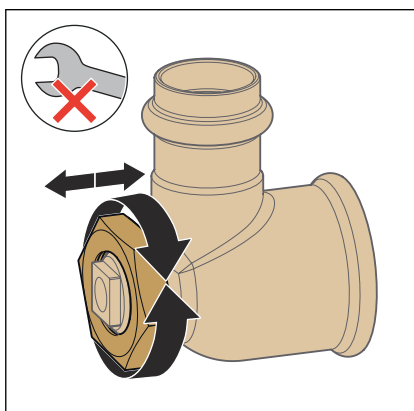


- Monter vinkelkuglehanen til gasmåler.
- Etabler rørledningstilslutningen.

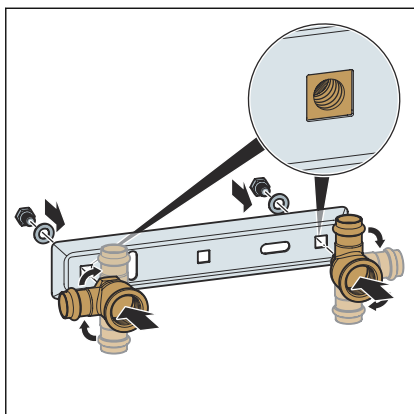


- Udfør og dokumentér tætheds- og belastningsprøvningen.
- Monter gasmåleren i henhold til den eksisterende kontrol.

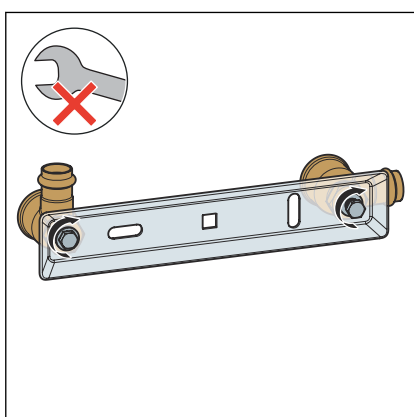
3.1.2 Montering af gasmåler med to studse til enkeltmontering



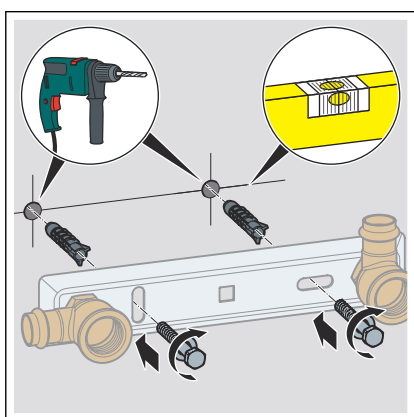
- Indstil den nødvendige dybde med låsemøtrikken.



- Sæt tilslutningsvinklerne ind, og justér dem.

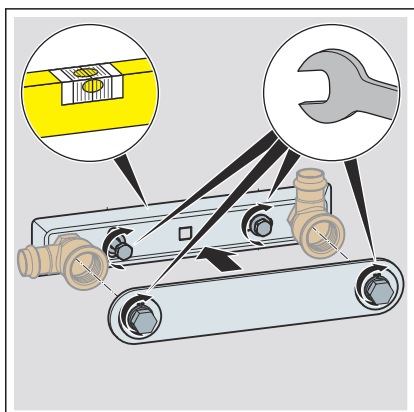


- Fastgør tilslutningsvinklerne på grundpladen med spændeskiven og sekskantmøtrikken, og spænd dem til i hånden.

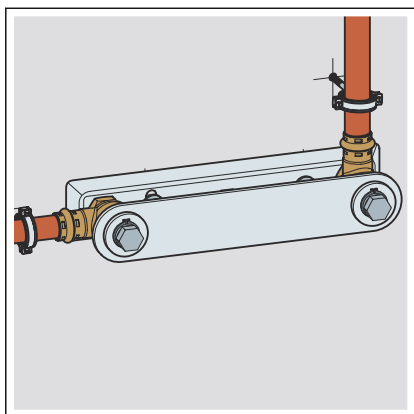


- Markér borehullerne, og bor.

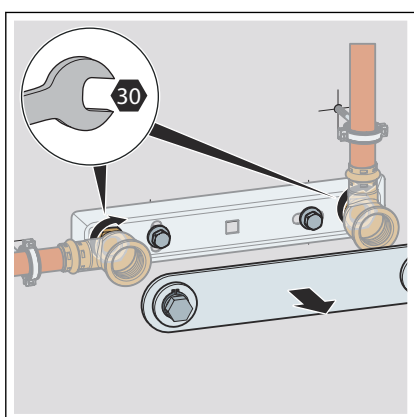
INFO! Skruer og rawlplugs er ikke indeholdt i leveringsomfanget.



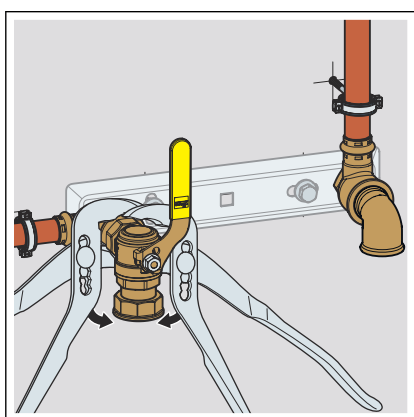
- Juster grundpladen, og skru den fast.
- Forsyn tilslutningerne med monteringsbeslag for at overholde de påkrævede indstiksmål på 250 mm for gasmålere med to studse.



► Etabler rørledningstilslutningen.

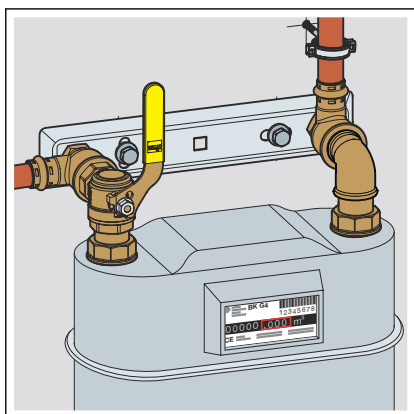


► Skru tilslutningsvinklen fast på grundpladen.



► Monter tilslutningsvinkel og tilslutningsforskruning.

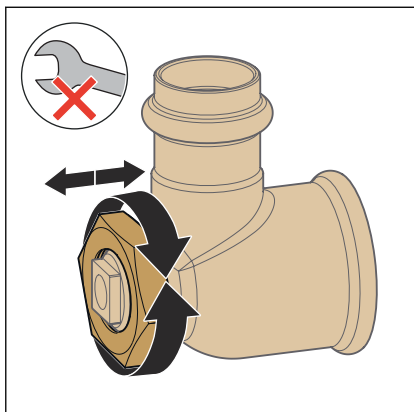
► Monter vinkelkuglehanen til gasmåler.



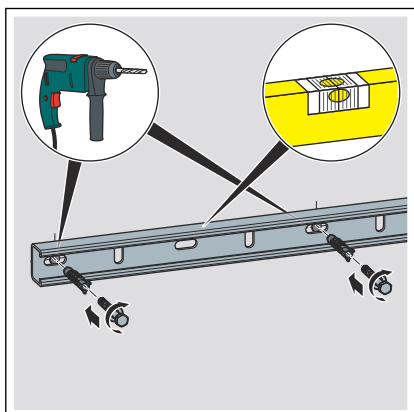
► Udfør og dokumentér tætheds- og belastningsprøvningen.

► Monter gasmåleren i henhold til den eksisterende kontrol.

3.1.3 Montering af gasmåler med en studs til seriemontering

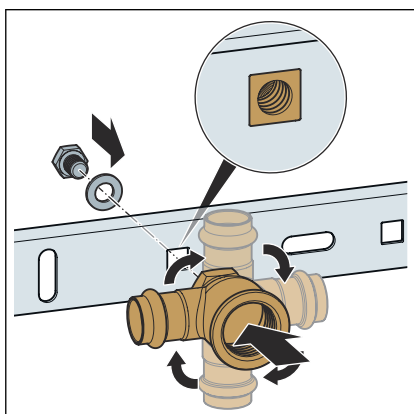


- Indstil den nødvendige dybde med låsemøtrikken.

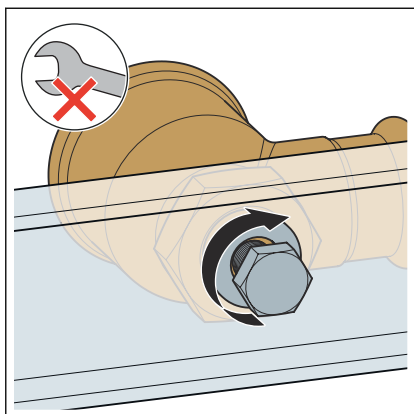


- Markér borehullerne på vægskinnen (model 8001), og bor.
- Fastgør vægskinnen.

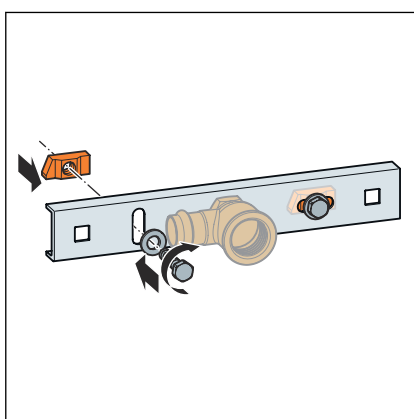
INFO! Skruer og rawplugs er indeholdt i leveringsomfanget.



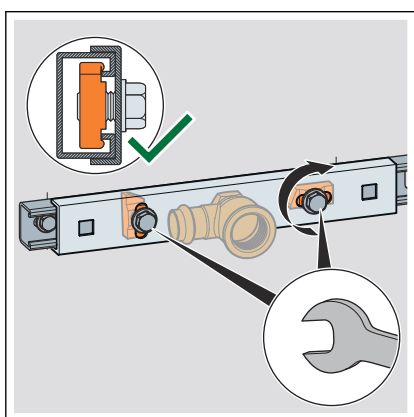
- Sæt tilslutningsvinklen ind, og justér den.



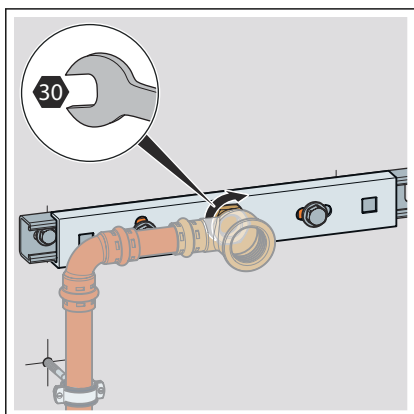
- Fastgør tilslutningsvinklen på grundpladen med spændeskiverne og sekskantmøtrikken, og spænd til i hånden.



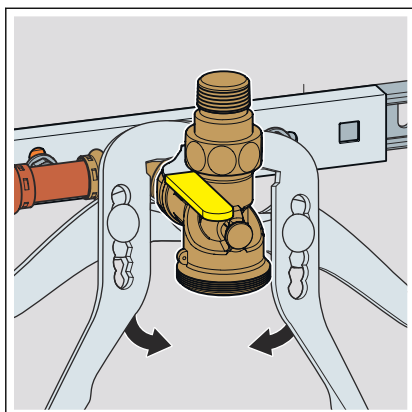
- Fastgør møtrikkerne på grundpladen.



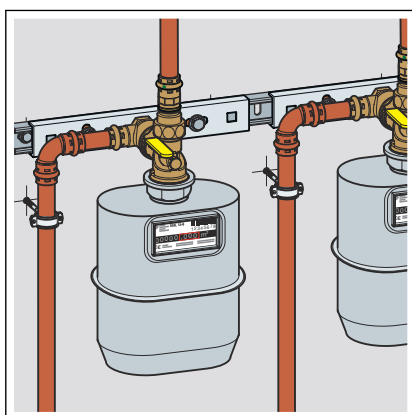
- Fastgør grundpladen på vægskinnen.



- Etabler rørledningstilslutningen.
- Skrue tilslutningsvinklen fast på grundpladen.

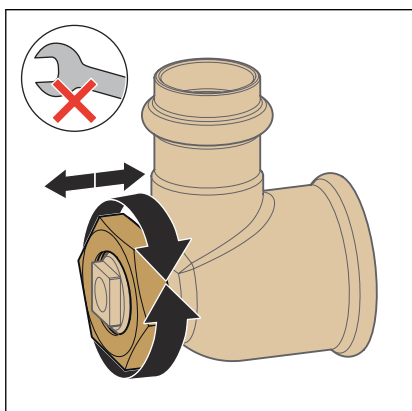


- Monter vinkelkuglehanen til gasmåler.
- Etabler rørledningstilslutningen.

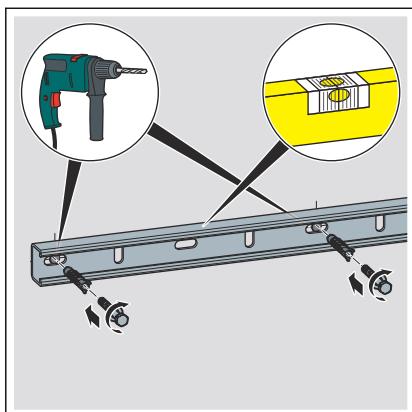


- Udfør og dokumentér tætheds- og belastningsprøvningen.
- Monter gasmåleren i henhold til den eksisterende kontrol.

3.1.4 Montering af gasmåler med to studse til seriemontering

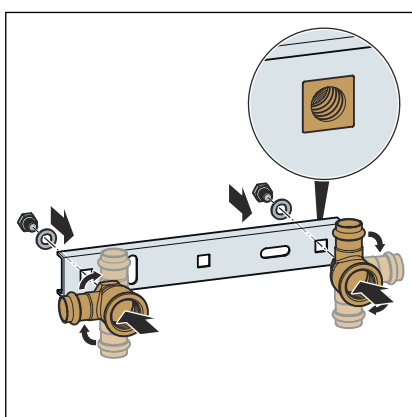


- Indstil den nødvendige dybde med låsemøtrikken.

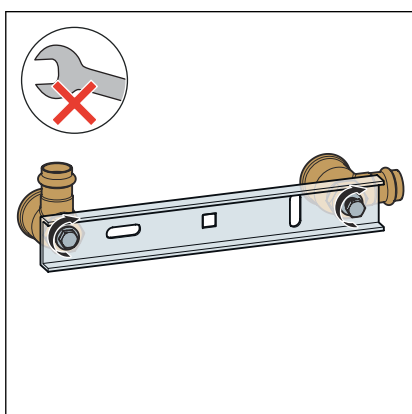


- Markér borehullerne på vægskinnen (model 8001), og bor.
- Fastgør vægskinnen.

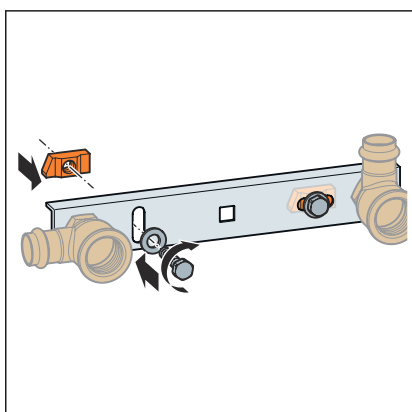
INFO! Skruer og rawplugs er indeholdt i leveringsomfanget.



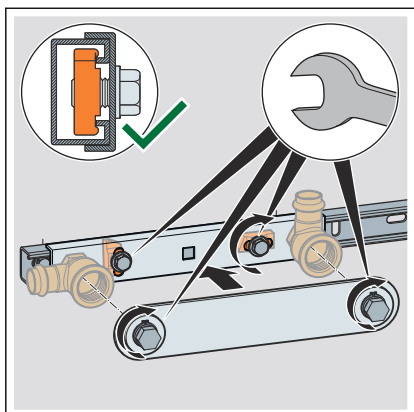
- Sæt tilslutningsvinklerne ind, og justér dem.



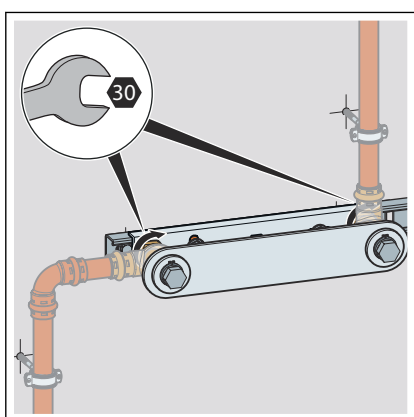
- Fastgør tilslutningsvinklen.



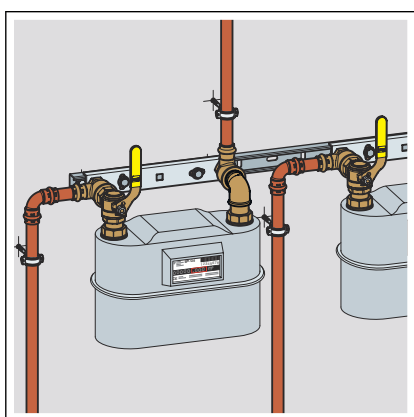
- Fastgør møtrikkerne på grundpladen.



- Juster grundpladen, og skru den fast.
- Forsyn tilslutningerne med monteringsbeslag for at overholde de påkrævede indstiksmål på 250 mm for gasmålere med to studse.



- Etabler rørledningstilslutningen.
- Fastgør tilslutningsvinklen på grundpladen ved hjælp af låsemøtrikkerne.



- Udfør og dokumentér tætheds- og belastningsprøvningen.
- Monter gasmåleren i henhold til den eksisterende kontrol.

3.1.5 Tæthedsprøvning

Inden ibrugtagning skal installatøren gennemføre en tæthedsprøvning.

Udfør kun tæthedsprøvningen med egnede, testede og godkendte apparater.

Gennemfør denne prøvning på det færdiggjorte anlæg, der dog ikke er tildækket.


Overhold de gældende retningslinjer, se »Bestemmelser fra afsnit: Tæthedsprøvning« på side 5.

Dokumenter resultatet.

3.2 Vedligeholdelse

Gasinstallationer skal underkastes en visuel kontrol en gang om året, f.eks. foretaget af ejeren.

Anvendelighed og tæthed skal kontrolleres for hver tolv år af en installatørvirksomhed.

For at garantere at tilstanden er driftssikker samt at reglerne overholdes, skal gasinstallationer anvendes og vedligeholdes korrekt., se  »Bestemmelser fra afsnit: Vedligeholdelse« på side 6.

3.3 Bortskaffelse

Adskil produkt og emballage i de enkelte materialegrupper (f.eks. papir, metal, kunststof og ikke-jernholdige metaller), og bortskaf dem iht. den nationalt gældende lovgivning.



Viega A/S
info@viega.dk
viega.dk

DK • 2024-06 • VPN200513

