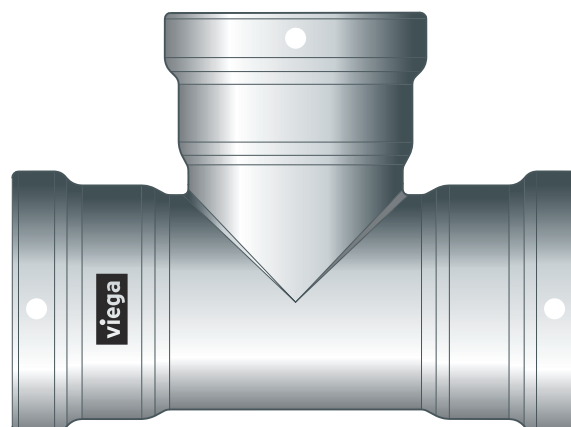


Brugsanvisning

Megapress S XL



Presfittingssystem af ulegeret stål til tykvæggede stålrør

System
Megapress S XL

Byggeår (fra)
10/2017

viega

Indholdsfortegnelse

1	Om denne brugsanvisning	3
	1.1 Målgrupper	3
	1.2 Mærkning af henvisninger	3
	1.3 Bemærkninger om denne sprogversion	4
2	Produktinformation	5
	2.1 Standarder og bestemmelser	5
	2.2 Korrekt anvendelse	7
	2.2.1 Anvendelsesområder	7
	2.2.2 Medier	8
	2.3 Produktbeskrivelse	8
	2.3.1 Oversigt	8
	2.3.2 Rør	8
	2.3.3 Presfittings	14
	2.3.4 Pakninger	15
	2.3.5 Tekniske data	16
	2.3.6 Mærkninger på komponenter	16
	2.4 Anvendelsesinformationer	17
	2.4.1 Korrosion	17
3	Håndtering	18
	3.1 Transport	18
	3.2 Opbevaring	18
	3.3 Oplysninger om montering	18
	3.3.1 Monteringsanvisninger	18
	3.3.2 Potentialudligning	24
	3.3.3 Pladsbehov og afstande	24
	3.3.4 Nødvendigt værktøj	27
	3.4 Montage	28
	3.4.1 Udskiftning af pakning	29
	3.4.2 Afkortning af rør	30
	3.4.3 Afgratning af rør	30
	3.4.4 Presning af forbindelse	31
	3.4.5 Flangetilslutninger	33
	3.4.6 Tæthedsprøvning	40
	3.5 Bortskaffelse	41

1 Om denne brugsanvisning

Dette dokument er rettighedsbeskyttet, yderligere informationer fås på: viega.com/legal.

1.1 Målgrupper

Oplysningerne i denne brugsanvisning retter sig mod fagfolk inden for varme og sanitet.

For personer, som ikke har ovennævnte uddannelse eller kvalifikationer, er montering, installation og evt. vedligeholdelse af dette produkt ikke tilladt. Denne indskrænkning gælder ikke for anvisninger vedrørende betjeningen.

Indbygningen af Viega produkter skal foregå under overholdelse af de alment anerkendte tekniske regler og af Viegas brugsanvisninger.

1.2 Mærkning af henvisninger

Advarsler og oplysninger adskiller sig fra den øvrige tekst og er mærket med relevante piktogrammer.

**FARE!**

Advarer om mulige livsfarlige kvæstelser.

**ADVARSEL!**

Advarer om mulige alvorlige kvæstelser.

**FORSIGTIG!**

Advarer om mulige kvæstelser.

**BEMÆRK!**

Advarer om mulige materielle skader.



Yderligere henvisninger og tips.

1.3 Bemærkninger om denne sprogversion

Denne brugsanvisning indeholder vigtige oplysninger om produkt- og systemvalg, montering og ibrugtagning samt om tilsigtet anvendelse og, hvis det er nødvendigt, om vedligeholdelse. Disse oplysninger om produkterne, deres egenskaber og anvendelsesteknikker er baseret på de aktuelt gældende standarder i Europa (f.eks. EN) og/eller i Tyskland (f.eks. DIN/DVGW).

Nogle passager i teksten kan henvise til tekniske forskrifter i Europa/Tyskland. Disse forskrifter gælder som anbefalinger for andre lande, såfremt der ikke forefindes nogen tilsvarende nationale krav. De relevante nationale love, standarder, forskrifter, normer samt andre tekniske forskrifter har højeste prioritet fremfor de tyske/europæiske retningslinjer i denne brugsanvisning. Oplysninger, der gives her, er ikke bindende for andre lande og områder og bør, som allerede nævnt, betragtes som en hjælp.

2 Produktinformation



Denne brugsanvisning inderholder videoer

Enkelte monterings- og handlingstrin vises med et andet rørledningssystem som eksempel end det, som er vist her, men gælder på tilsvarende vis.

2.1 Standarder og bestemmelser

Standarderne og bestemmelserne nedenfor gælder for Tyskland og Europa og skal betragtes som en hjælp.

Bestemmelser fra afsnit: Anvendelsesområder

Gyldighedsområde / bemærkning	Bestemmelser gældende i Tyskland
Ingen anvendelse til brændgasser	DVGW G 260
Planlægning, opførelse, drift og vedligeholdelse af brandslukningsanlæg	DIN 14462

Bestemmelser fra afsnit: Medier

Gyldighedsområde / bemærkning	Bestemmelser gældende i Tyskland
Egnethed til centralvarmevand i cirkulationsanlæg	VDI-Richtlinie 2035, side 1 og side 2

Bestemmelser fra afsnit: Rør

Gyldighedsområde / bemærkning	Bestemmelser gældende i Tyskland
Skelnen mellem rørtyper og rørsærier	DIN EN 10255
Krav til stålrør – kedelrørskvalitet	DIN EN 10220
Krav til stålrør – kedelrørskvalitet	DIN EN 10216-1
Krav til stålrør – kedelrørskvalitet	DIN EN 10217-1
Ydre beskyttelsesovertræk (forzinkning) til stålrør	DIN EN 10240
Fastgørelsesafstand rørbærere	VdS CEA 4001

Bestemmelser fra afsnit: pakninger

Gyldighedsområde / bemærkning	Bestemmelser gældende i Tyskland
FKM pakningens anvendelsesområde ■ Varme	DIN EN 12828

Bestemmelser fra afsnit: Opbevaring

Gyldighedsområde / bemærkning	Bestemmelser gældende i Tyskland
Krav til opbevaring af materialerne	DIN EN 806-4, kapitel 4.2

Bestemmelser fra afsnit: Monteringsanvisninger

Gyldighedsområde / bemærkning	Bestemmelser gældende i Tyskland
Krav og henvisninger til brand-sluknings- og sprinkleranlæg	VdS-Anerkennung G 414021
Tilladte tryk, nominelle diametre og anvendelsesbetingelser	VdS 2100-26-2: 2012-04, tabel A. 1
Afstande mellem fastgørelsesanordninger Brandfareklasser	VdS CEA 4001
Minimumgodstykkelse og maksimumgodstykkelse	CEA 4001, tabel 15.02
Ydre beskyttelsesovertræk (forzinkning) til stålør	DIN EN 10240

Bestemmelser fra afsnit: Etablering af flangetilslutning

Gyldighedsområde / bemærkning	Bestemmelser gældende i Tyskland
Kvalificering af personale til montering af flangeforbindelser	VDI-Richtlinie 2290
Beregning af tilspændingsmomenter	DIN EN 1591-1

Bestemmelser fra afsnit: Tæthedsprøvning

Gyldighedsområde / bemærkning	Bestemmelser gældende i Tyskland
Prøvning på det færdiggjorte, men dog endnu ikke tildækkede, anlæg	DIN EN 806-4
Tæthedsprøvning for vandinstallationer	ZVSHK-Merkblatt: "Dichtheitsprüfungen von Trinkwasserinstallationen mit Druckluft, Inertgas oder Wasser"
Trykprøve i sprinkleranlæg	VdS CEA 4001, kapitel 17
Krav til påfyldnings- og suppleringsvand	VDI 2035

2.2 Korrekt anvendelse



Aftal anvendelse af systemet til andre end de beskrevne anvendelsesområder og medier med Viega.

2.2.1 Anvendelsesområder

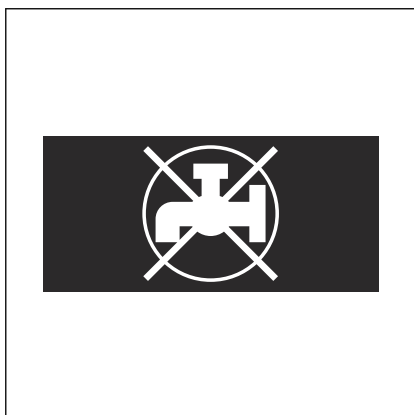
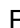



Fig. 1: "Ikke drikkevand"

Modulsystemet er beregnet til anvendelse i industri-, varme- og køleanlæg og er en erstatning for svejse-, gevind- og notforbindelser ved nyinstallationer og reparationer. Systemet er ikke egnet til anvendelse i drikkevandsinstallationer. Presfittingen er derfor mærket med et sort symbol "Ikke drikkevand".

Rørsystemet må ikke anvendes til brændgasser, se  »Bestemmelser fra afsnit: Anvendelsesområder« på side 5.

Presfittingssystemet er konstrueret til et nominelt tryk på PN 16.

Anvendelse er bl.a. muligt inden for følgende områder:

- Lukkede varme- og kølekredsløb
- Industrianlæg
- Sprinkleranlæg
- Brandslukningsanlæg, se  »Bestemmelser fra afsnit: Anvendelsesområder« på side 5
- Trykluftanlæg
- Anlæg til tekniske gasser (på forespørgsel)

Find oplysninger om pakningernes anvendelsesområder i [☞ Kapitel 2.3.4 »Pakninger« på side 15.](#)

2.2.2 Medier

Systemet er bl.a. egnet til følgende medier:

Gældende retningslinjer, se [☞ »Bestemmelser fra afsnit: Medier« på side 5.](#)

- Centralvarmevand til lukkede cirkulationsanlæg
- Trykluft (tør) i henhold til specifikationen for de anvendte pakninger
- Frostbeskyttelsesmidler, briner op til en koncentration på 50 %
- Tekniske gasser (på forespørgsel)

2.3 Produktbeskrivelse

2.3.1 Oversigt

Rørsystemet består af presfittings til tykvæggede stålrør og dertilhørende presværktøjer.

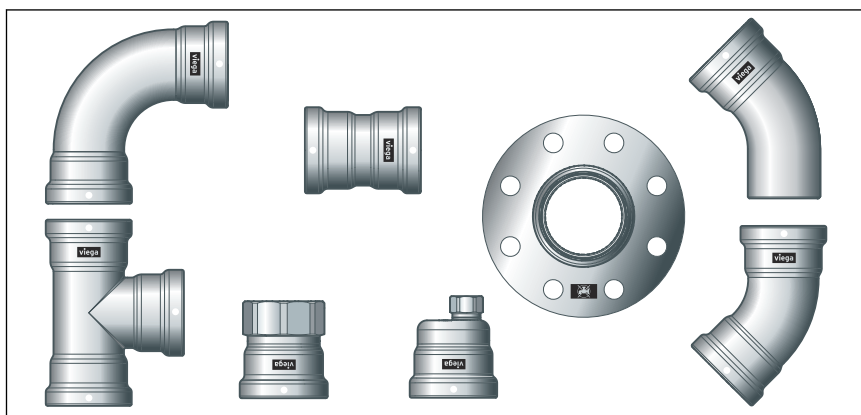


Fig. 2: Megapress S XL presfittings

Systemkomponenterne fås i følgende dimensioner: D2½ (DN65), D3 (DN80), D4 (DN100)

2.3.2 Rør

Megapress S XL presfittings må anvendes med følgende sømløse (S) eller svejste (W) stålrør:

- sorte
- forzinkede
- industrielt lakerede
- pulverlakerede

Stålrørene skal svare til de gældende retningslinjer, se [☞ »Bestemmelser fra afsnit: Rør« på side 5](#)



Hvis der er en belægning på røret, må den maksimale udvendige diameter, der er nævnt i tabellerne, ikke overskrides.

Røroversigt - gevindrørskvalitet

Standarden skelner mellem den tunge rørserie H og den mellemste rørserie M eller mellem rørtypen L, L 1 og L 2. Til de forskellige rørserier og rørtyper hører sømløse og svejste rør, se »Bestemmelser fra afsnit: Rør« på side 5.

Gevindrørskvalitet – tung serie H og mellemste serie M

Gevindstørrelse [tommer]	Nominal diameter [DN]	Nominal udvendig diameter [mm]	Min. udvendig diameter inkl. belægning [mm]	Maks. udvendig diameter inkl. belægning [mm]	Godstykkelse tung serie H [mm]	Godstykkelse mellemste serie M [mm]
2½	65	76,1	75,3	76,6	4,5	3,6
3	80	88,9	88,0	89,5	5,0	4,0
4	100	114,3	113,1	115,0	5,4	4,5

Gevindrørskvalitet – rørtypen L

Gevindstørrelse [tommer]	Nominal diameter [DN]	Nominal udvendig diameter [mm]	Min. udvendig diameter inkl. belægning [mm]	Maks. udvendig diameter inkl. belægning [mm]	Godstykkelse [mm]
2½	65	76,1	75,2	76,0	3,2
3	80	88,9	87,9	88,7	3,2
4	100	114,3	113,0	113,9	3,6

Gevindrørskvalitet – rørtypen L 1

Gevindstørrelse [tommer]	Nominal diameter [DN]	Nominal udvendig diameter [mm]	Min. udvendig diameter inkl. belægning [mm]	Maks. udvendig diameter inkl. belægning [mm]	Godstykkelse [mm]
2½	65	76,1	75,2	76,3	3,2
3	80	88,9	87,9	89,4	3,6
4	100	114,3	113,0	114,9	4,0

Gevindrørskvalitet – rørtype L 2

Gevindstørrelse [tommer]	Nominal diameter [DN]	Nominal udvendig diameter [mm]	Min. udvendig diameter inkl. belægning [mm]	Maks. udvendig diameter inkl. belægning [mm]	Godstykkeelse [mm]
2½	65	76,1	75,2	76,0	3,2
3	80	88,9	87,9	88,7	3,2
4	100	114,3	113,0	113,9	3,6

Røroversigt - kedelrørskvalitet

Standarderne skelner mellem rørserie 1, 2 og 3. De anbefaler at anvende installationsrørene i rørserie 1, da rørene fra rørserie 2 og 3 ikke eller kun i begrænset omfang er disponible. Til rørserie 1 hører sømløse og svejste rør, se ☞ »Bestemmelser fra afsnit: Rør« på side 5.

Kedelrørskvalitet – rørserie 1

Gevindstørrelse [tommer]	Nominal diameter [DN]	Nominal udvendig diameter [mm]	Min. udvendig diameter inkl. belægning [mm]	Maks. udvendig diameter inkl. belægning [mm]	Mulig godstykkeelse for sømløse rør ¹⁾ [mm]	Mulig godstykkeelse for svejste rør ¹⁾ [mm]
2½	65	76,1	75,3	76,9	2,9-20,0	1,4-10,0
3	80	88,9	88,0	89,8	3,2-25,0	1,4-10,0
4	100	114,3	113,2	115,4	3,6-32,0	1,4-11,0

¹⁾ Se ☞ »Bestemmelser fra afsnit: Rør« på side 5

Rørføring og fastgørelse

Til fastgørelse af rørene må der kun anvendes rørbærere med kloridfri lydisoleringsindlæg.

Overhold de generelle regler for fastgørelsesteknik:

- Fastgjorte rørledninger må ikke anvendes som bæring for andre rørledninger og komponenter.
- Anvend ikke rørkroge.
- Vær opmærksom på udvidelsesretningen: Planlæg fiks- og glidepunkter.

Afstand mellem rørbærerne

D [mm]	Nominal diameter [tommer]	Fastgørelsesafstand mellem rørbærerne [m] ¹⁾	Fastgørelsesafstand mellem rørbærerne [m] ²⁾
76,1	2½	5,50	4,00
88,9	3	6,00	4,00
114,3	4	6,00	4,00

¹⁾ iht. producentinformation

²⁾ iht. VdS, se  »Bestemmelser fra afsnit: Rør« på side 5

Længdeudvidelse

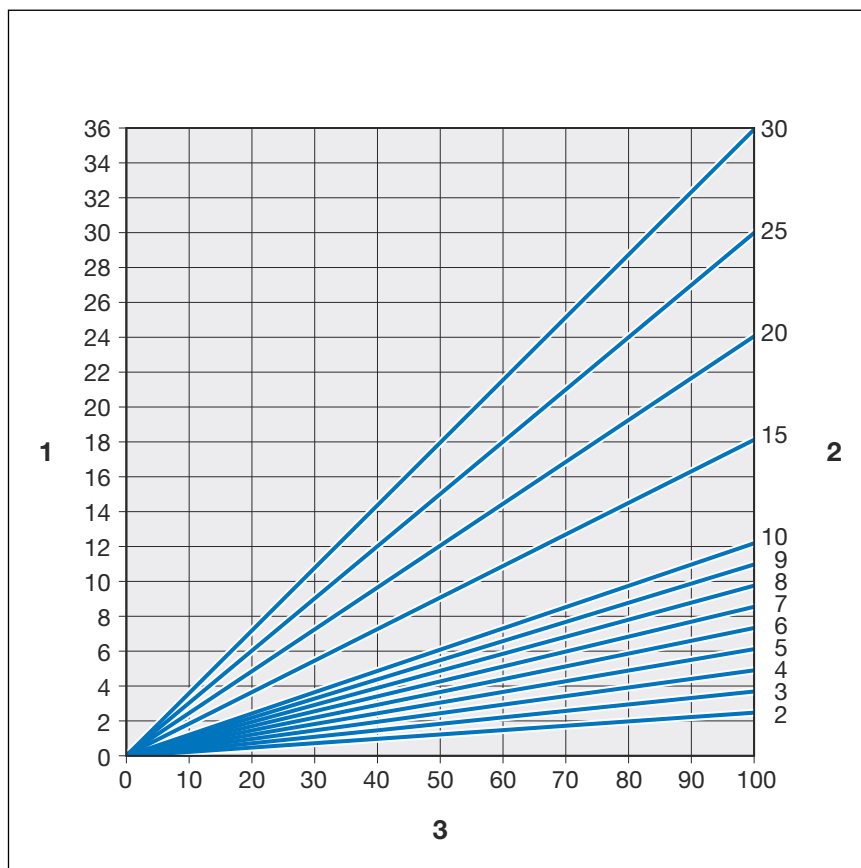
Rørledninger udvider sig ved opvarmning. Varmeudvidelsen er materialeafhængig. Længdeændringer fører til spændinger i installationen. Disse spændinger skal udlignes med egnede foranstaltninger.

Afprøvet er:

- Fiks- og glidepunkter
- Udvidelses-udligningsstykker (kompensationsstykker)
- Kompensatorer

Varmeudvidelseskoefficienter for forskellige rørmaterialer

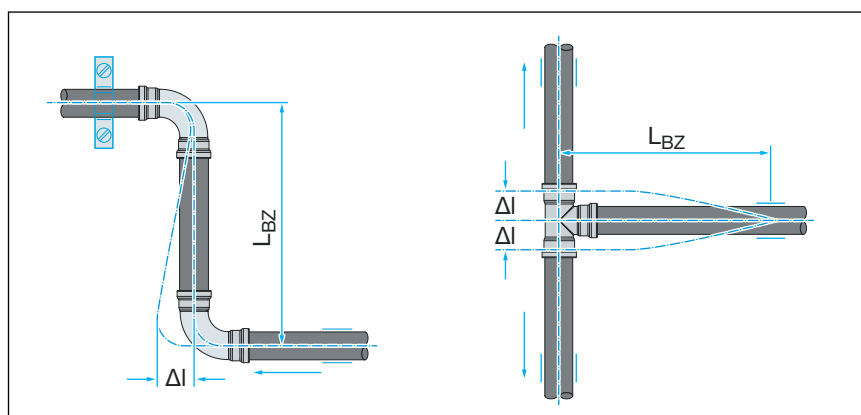
Materiale	Varmeudvidelseskoefficient α [mm/mK]	Eksempel: Længdeudvidelse ved rørlængde L = 20 m og $\Delta\theta = 50$ K [mm]
Stål	0,0120	12,0


Fig. 3: Længdeudvidelse stålrør

- 1 - Længdeudvidelse $\rightarrow \Delta l$ [mm]
- 2 - Rørlængde $\rightarrow l_0$ [m]
- 3 - Temperaturforskel $\rightarrow \Delta\theta$ [K]

Længdeudvidelsen Δl kan aflæses i diagrammet, eller den kan beregnes matematisk med følgende formel:

$$\Delta l = \alpha \text{ [mm/mK]} \times L \text{ [m]} \times \Delta\theta \text{ [K]}$$


Fig. 4: Kompensationsstykke Z- og T-form

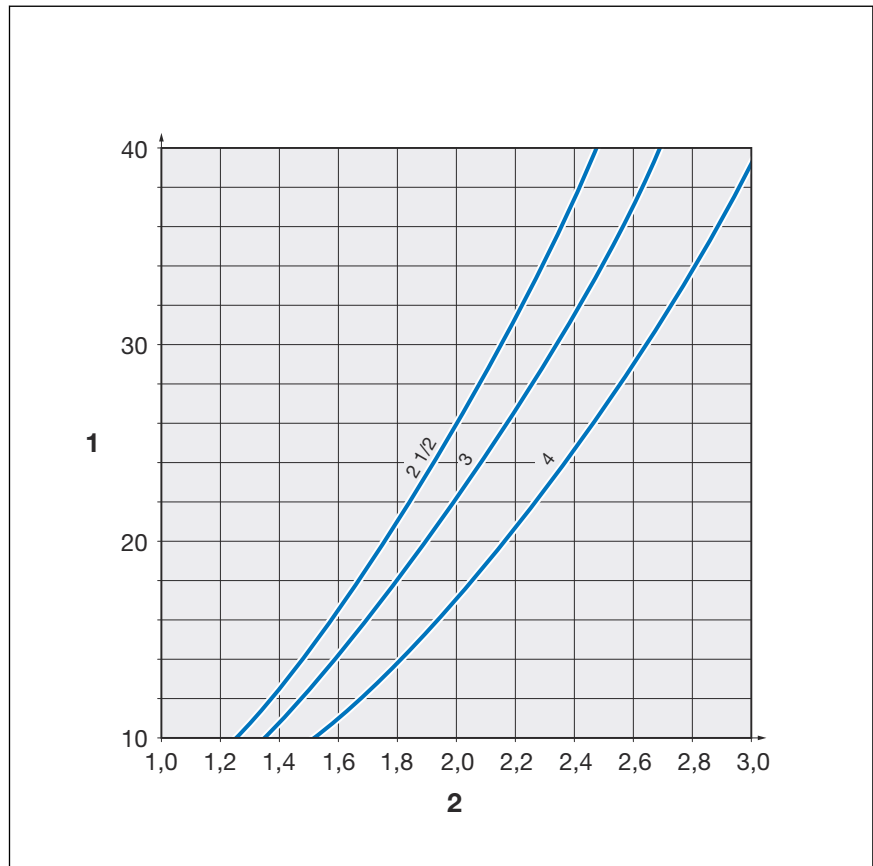


Fig. 5: Kompensationsstykke Z- og T-form til Megapress S XL 2½ til 4 tommer

- 1 - Udvidelseskompensation $\rightarrow \Delta l$ [mm]
 2 - Benlængde $\rightarrow L_{BZ}$ [m]

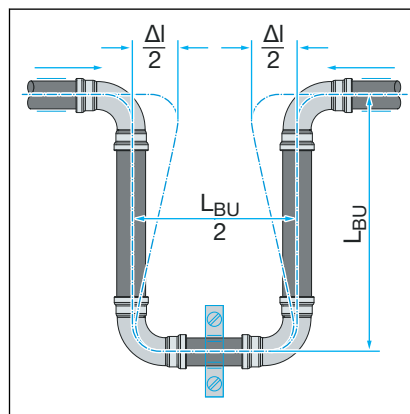


Fig. 6: Kompensationsstykke U-form

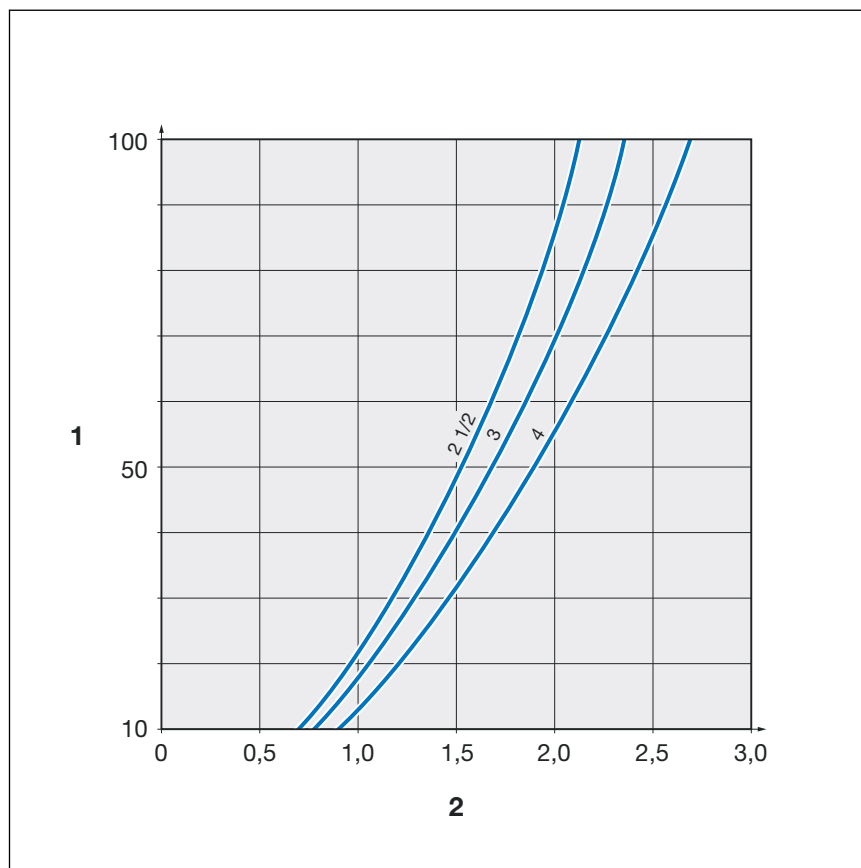


Fig. 7: Kompensationsstykke U-form til Megapress S XL 2½ til 4 tommer

- 1 - Udvidelseskompensation $\rightarrow \Delta l$ [mm]
- 2 - Benlængde $\rightarrow L_{BZ}$ [m]

2.3.3 Presfittings

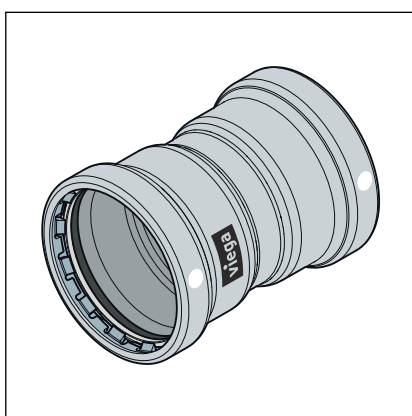


Fig. 8: Megapress S XL presfittings

Megapress S XL presfittings består af ulegeret stål (materiale 1.0308) og har en udvendig zink-nikkelbelægning på 3–5 μm . I presfittingsens vulst er der en skærring, en skillering og en rund pakning med forøget tykkelse. Under presningen skærer skærringen ind i røret og sørger på den måde for en fastsiddende forbindelse.

Ved installationen og senere ved presningen beskytter skilleringen pakningen mod beskadigelser forårsaget af skærringen.

SC-Contur

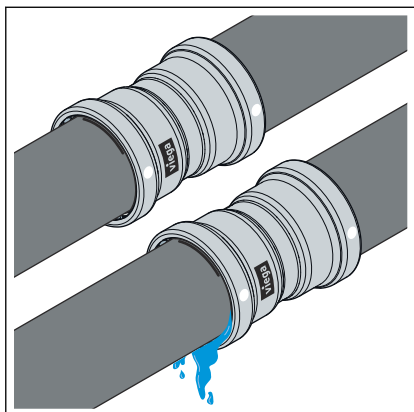


Fig. 9: SC-Contur

Viega presfittings er udstyret med SC-Contur. SC-Contur er en sikkerhedsteknik certificeret af DVGW og sørger for, at presfittings er garanteret utæt i ikke presset tilstand. Derved opdages forbindelser, der ved en fejl ikke er pressede ved tæthedsprøvningen.

Viega garanterer, at forbindelser, der ved en fejltagelse ikke er pressede, bliver synlige under tæthedsprøvningen:

- Ved den våde tæthedsprøvning i trykområdet 0,1–0,65 MPa (1,0–6,5 bar)
- Ved den tørre tæthedsprøvning i trykområdet 22 hPa–0,3 MPa (22 mbar–3,0 bar)

2.3.4 Pakninger

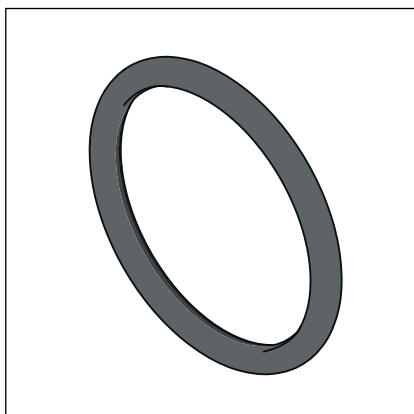


Fig. 10: Rund FKM pakning

Megapress S XL presfittings er fra fabrikken udstyret med FKM pakninger. På grund af den forøgede pakningstykkelse tættes røroverflader med lette ujævnheder også sikkert.

FKM pakningens anvendelsesområde

Anvendelsesområde	Varme	Solvarmeanlæg	Trykluft	Tekniske gasser
Anvendelse	Cirkulationsanlæg	Solvarmekredsløb	alle rørledningsafsnit	alle rørledningsafsnit
Driftstemperatur [T _{maks.}]	95 °C	1)	60 °C	—
Driftstryk [P _{maks.}]	—	0,6 MPa (6 bar)	1,6 MPa (16 bar)	—
Bemærkninger	iht. gældende retningslinjer ²⁾ T _{maks.} : 105 °C ved radiatortilslutning T _{maks.} : 95	—	³⁾ tør	1) 3)

¹⁾ Afstemning med Viega påkrævet.

²⁾ se ↶ »Bestemmelser fra afsnit: pakninger« på side 6

³⁾ Se også dokumentet "Anvendelsesområder for metal-installationssystemer" på Viegas hjemmeside



Presfittingsystemets pakningsmaterialer udsættes for termisk ældning, der afhænger af materialetemperaturen og driftsvarigheden. Jo højere materialetemperatur, desto hurtigere sker den termiske ældning af pakningsmaterialet. Ved særlige driftsbetingelser, f.eks. i industrielle varmegenvindingsanlæg, er det nødvendigt at afstemme angivelserne fra apparatproducenten med angivelserne om presfittingsystemet.

Kontakt Viega, før du anvender presfittingsystemet uden for de beskrevne anvendelsesområder, eller hvis du er i tvivl om valget af materialer.

2.3.5 Tekniske data

Overhold følgende driftsbetingelser ved installation af systemet:

Driftstemperatur [$T_{maks.}$]	140 °C
Driftstryk [$P_{maks.}$]	1,6 MPa (16 bar)

2.3.6 Mærkninger på komponenter

Mærkninger på presfittings

Presfittingsene er markeret med et farvet punkt. Punktet markerer SC-konturen, hvor der trænger prøvemedium ud ved en fitting, der ved en fejl ikke er blevet presset.

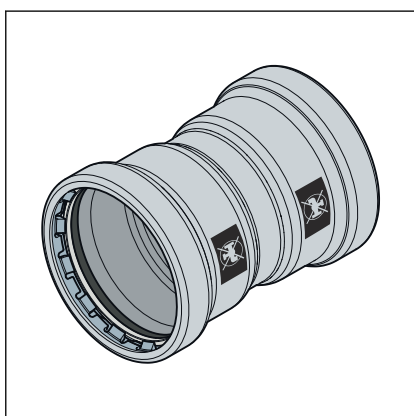


Fig. 11: Hvid prik og påtryk "Ikke egnet til drikkevand!"

Det hvide punkt henviser til, at systemet er udstyret med den runde FKM pakning og med SC-Contur.

Den sorte firkant fungerer som advarsel: "Ikke egnet til drikkevand!".

Firkanten findes følgende steder:

- på presfittingsens presseende
- på flangeovergangens flange

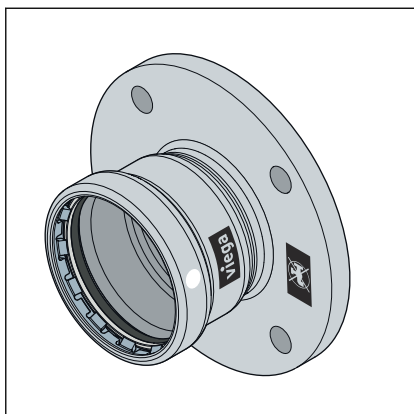


Fig. 12: Hvid prik og påtryk "Ikke egnet til drikkevand!"

2.4 Anvendelsesinformationer

2.4.1 Korrosion

Megapress S XL presfittings er beskyttet mod udvendig korrosion ved hjælp af zink-nikkelbelægningen, f.eks. i tilfælde af kondensvand i køleanlæg.



Rør skal forsynes med en egnet korrosionsbeskyttelse.

Rør og presfittings skal isoleres i henhold til teknikkens generelt anerkendte regler.

Vær opmærksom på producentinformationerne.

3 Håndtering

3.1 Transport


Overhold følgende ved transport af rør:

- Træk ikke rør hen over læssekanter. Overfladen kan beskadiges.
- Sørg for at sikre rørene ved transporten. Hvis de glider, kan rørene bøjes.
- Undgå at beskadige beskyttelseskapperne ved rørenderne, og fjern dem først umiddelbart før monteringen. Beskadigede rørender må ikke mere presses sammen.



Overhold supplerende angivelser fra rørproducenten.

3.2 Opbevaring

Overhold kravene i de gældende retningslinjer i forbindelse med opbevaring, se  »Bestemmelser fra afsnit: Opbevaring« på side 6:

- Opbevar komponenterne rent og tørt.
- Opbevar ikke komponenter direkte på gulvet.
- Opbevar så vidt muligt forskellige rørstørrelser adskilt.
Hvis adskilt opbevaring ikke er mulig, skal små størrelser opbevares ovenpå store størrelser.
- Opbevar rør af forskellige materialer separat for at undgå galvanisk korrosion.



Overhold supplerende angivelser fra rørproducenten.

3.3 Oplysninger om montering

3.3.1 Monteringsanvisninger

Systemkomponenter kan evt. være beskadigede på grund af transport og opbevaring.

- Brug kun intakte originale dele.
- Udskift beskadigede dele – må ikke repareres.
- Produktet skal opbevares tørt og rent.
- Kontrollér, at installationsrør har den egnede overfladebeskaffenhed og udvendig diameter min. / maks.

- Der må ikke presses på indpræget rørmærkning.
- Rør og presfitting skal isoleres i henhold til de alment anerkendte tekniske regler.

Brandsluknings- og sprinkleranlæg

Overhold følgende krav:

- Gældende retningslinjer, se ☞ »Bestemmelser fra afsnit: Monteringsanvisninger« på side 6
- Overholdelse af dataene fra nedenstående tabel



Til VdS-konforme sprinkleranlæg er udelukkende sorte, forzinkede eller pulverlakerede stålrør i henhold til bestemmelserne i VdS-godkendelsen tilladte.

Tilladte tryk, nominelle diametre og anvendelsesbetingelser

Tilladt tryk	DN65: 1,6 MPa (16 bar) DN80: 1,25 MPa (12,5 bar) DN100: 1,0 MPa (10 bar)
Nominelle diametre	D 2½–4
Anvendelsesområde (rørledningsnet)	Sprinkler-vådanlæg: ■ Rørledningsnet bag alarmventilstationen Sprinkler-tøranlæg: ■ Rørledningsnet bag alarmventilstationen
Afstande mellem fastgørelsesanordninger	1)
Slukningsvandstilsætning	Principielt ikke tilladt, undtagelsesvis kun efter tilladelse fra producenten og foregående aftale med VdS

1) Se ☞ »Bestemmelser fra afsnit: Monteringsanvisninger« på side 6

Godstykkelser

DN [tommer]	Minimumgodstykkelse [mm] ¹⁾	Maksimumgodstykkelse [mm] ¹⁾
D 2½ (DN 65)	2,6	4,5
D 3 (DN 80)	2,9	5,0
D 4 (DN 100)	3,2	5,4

1) iht. VdS, se ☞ »Bestemmelser fra afsnit: Monteringsanvisninger« på side 6

Med Megapress S XL dækkes følgende brandfareklasser:

- Brandfareklasse LH (ingen brandfare)
- Brandfareklasse OH 1–4 (mellemstor brandfare)
- Brandfareklasse HHP 1–4 (høj brandfare, produktionsrisici)
- Brandfareklasse HHS 1–4 (høj brandfare, lagerrisici)

Se ↗ »Bestemmelser fra afsnit: Monteringsanvisninger« på side 6.

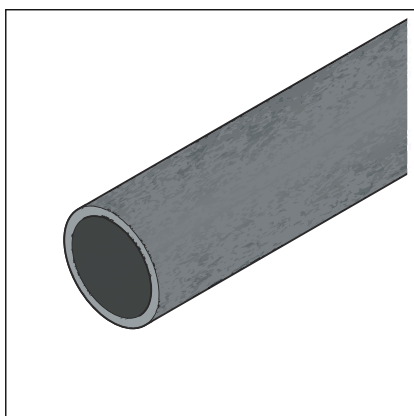
Forberedelse af rørene

Til fremstilling af presforbindelser er følgende røroverflader egnede uden videre behandling, hvis de er glatte, faste, plane og uden beskadigelser samt fri for tilsmudsning:

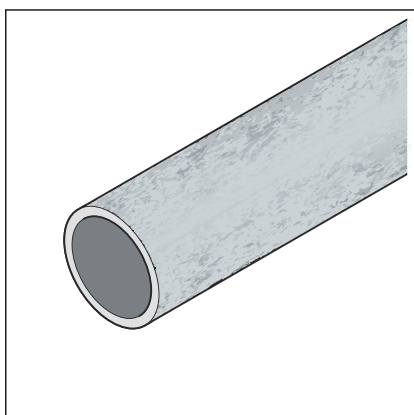


BEMÆRK!

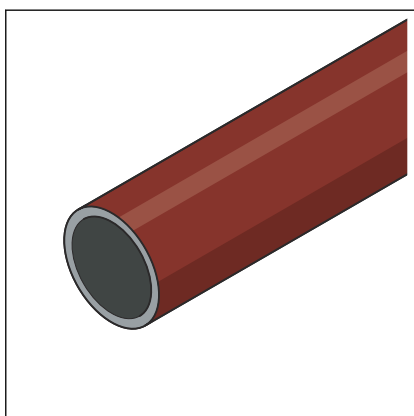
Kvaliteten af rørets overflade skal altid kontrolleres hele røret rundt. Ved fast installerede bestående rør anbefaler Viega eksempelvis at bruge et spejl for at kunne kontrollere overfladen hele røret rundt.



sorte rør, uden belægning

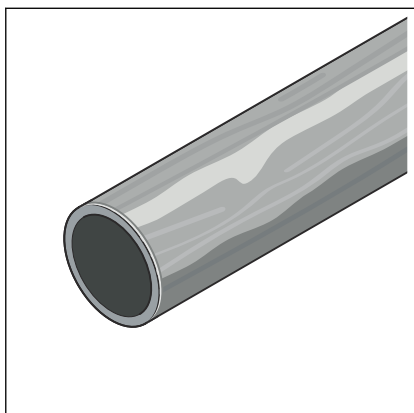


Forzinkede rør, forzinkning se ↗ *Kapitel 2.1 »Standarder og bestemmelser«* på side 5, (maksimal udvendig diameter i henhold til ↗ *Kapitel 2.3.2 »Rør«* på side 8)



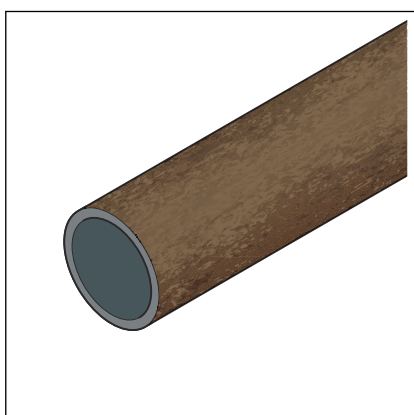
Industrielt lakerede eller pulverlakerede rør (maksimal udvendig diameter i henhold til ↗ *Kapitel 2.3.2 »Rør«* på side 8)

Røroverflader skal i området med presforbindelsen bearbejdes, hvis de har følgende egenskaber:

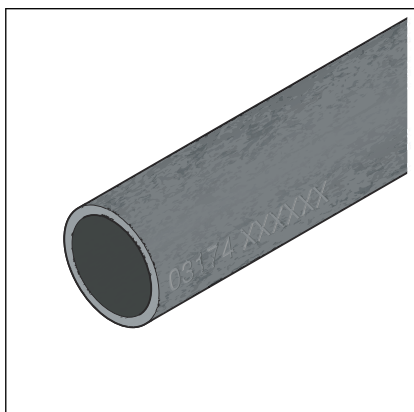


Uensartet manuelt påførte laklag

Overskridelse af den maksimale udvendige diameter på grund af påført belægning ↪ *Kapitel 2.3.2 »Rør« på side 8*



forhøjninger, beskadigelser, furer, korrosion eller løse fasthæftninger

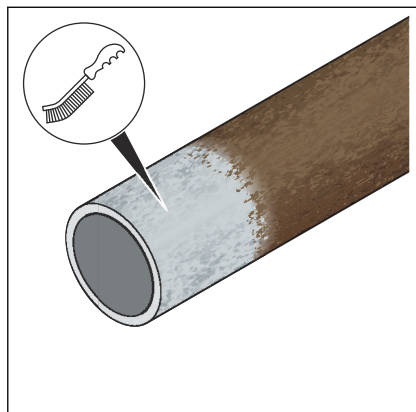


BEMÆRK! **Utæt presforbindelse**

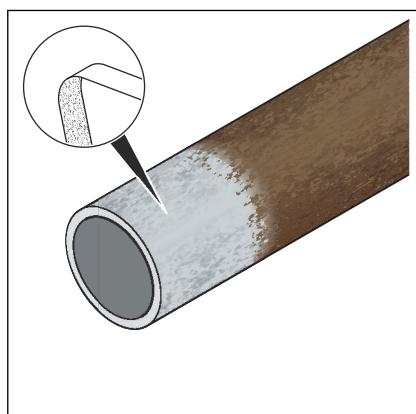
Presninger på den indprægede rørmærkning kan føre til utætheder.

- Foretag ikke presninger på den indprægede rørmærkning.

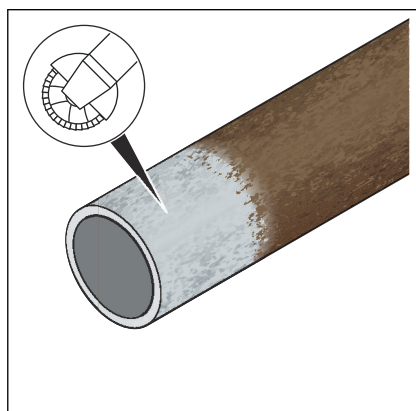
Egnet værktøj til bearbejdnngen er f.eks.:



► Stålbørste



► Renseklud eller sandpapir (kornstørrelse > 80)



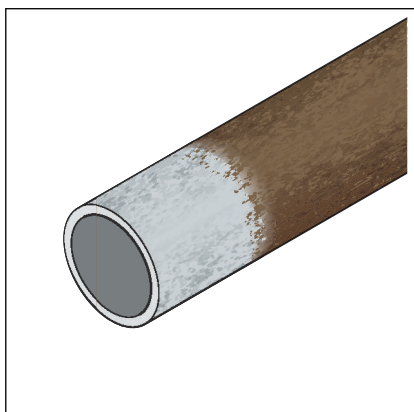
► Vinkelsliber med slibeskive

Efter behandlingen skal kvaliteten af røroverfladen svare til følgende billede:



BEMÆRK!

Kvaliteten af rørets overflade skal altid kontrolleres hele røret rundt. Ved fast installerede bestående rør anbefaler Viega eksempelvis at bruge et spejl for at kunne kontrollere overfladen hele røret rundt.



Installationsrørets minimale udvendige diameter må ikke overskrides, se [☞ Kapitel 2.3.2 »Rør« på side 8.](#)

I anlæg, hvor en fuldstændig korrosionsbeskyttelse er nødvendig (f.eks. køleanlæg), skal bearbejdede røroverflader, der stadig ligger frit efter presningen, efterfølgende forsynes med egnet korrosionsbeskyttelse.

3.3.2 Potentialudligning



FARE!

Fare på grund af elektrisk strøm

Elektrisk stød kan føre til forbrændinger, alvorlige kvæstelser eller død.

Da alle rørsystemer af metal er elektrisk ledende, kan en kontakt ved en fejltagelse med del, der leder netspænding, føre til, at hele rørsystemet og tilsluttede metalkomponenter (f.eks. radiatorer) står under spænding.

- Lad kun elektrikere udføre arbejder på det elektriske system.
- Integrer altid rørsystemer af metal i potentialudligningen.

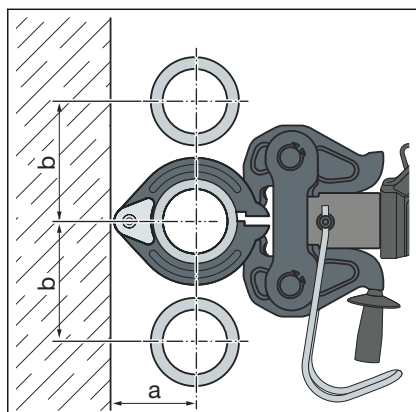


Montøren af det elektriske anlæg er ansvarlig for, at potentialudligningen kontrolleres og sikres.

3.3.3 Pladsbehov og afstande

Minimumafstanden til svejsesømme og bøjningspunkter skal være 3 x D, dog mindst 100 mm.

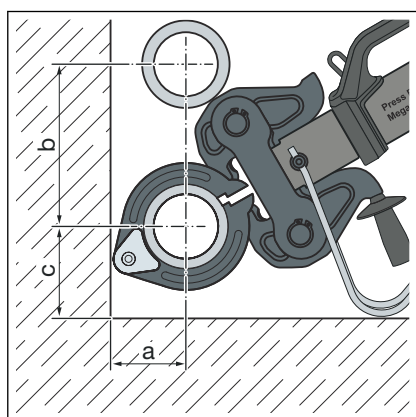
Presning mellem rørledninger



Pladsbehov presringe D2 ½–4

D	2½	3	4
a [mm]	115	120	135
b [mm]	150	170	210

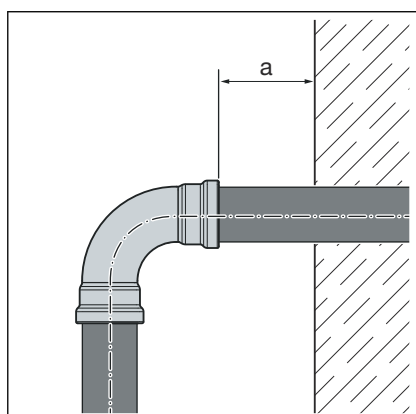
Presning mellem rør og væg



Pladsbehov presringe D2 ½–4

D	2½	3	4
a [mm]	115	120	135
b [mm]	150	170	210
c [mm]	100	120	140

Vægafstand



Minimumafstand ved presringe D2½–4

Presmaskine	a _{min.} [mm]
Type 2 (PT2)	20
Type PT3-EH	
Pressgun 4E / 4B	
Pressgun 5	
Pressgun 6 Plus	

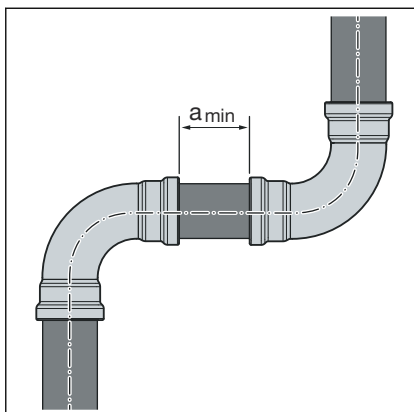
Afstand mellem presningerne



BEMÆRK!

Utætte presforbindelser på grund af for korte rør!

Hvis to presfittings skal sættes på et rør uden afstand til hinanden, må røret ikke være for kort. Hvis røret ikke sidder i presfittingen indtil den planlagte indstiksdybde ved presningen, kan forbindelsen blive utæt.


Minimumafstand ved presringe D2½–4

D [tommer]	a _{min.} [mm]
2½	15
3	
4	

Z-mål

Z-målene findes på den tilsvarende produktside i online-kataloget.

3.3.4 Nødvendigt værktøj



BEMÆRK!

Megapress S XL presfittings må kun presses sammen med Megapress XL presringe. Presringe og preskæder på Viega presfittingsystemerne af metal Profipress XL, Sanpress XL, Sanpress Inox XL og Prestabo XL må ikke anvendes.

Kombinationsmuligheder presmaskiner og presbakker

Pres-sekraft	Presmaskiner	Presbakker	Presringe	Sæt
32 kN	Type 2 (PT2) PT3 EH / AH Pressgun 4E/ 4B Pressgun 5 Pressgun 6 / 6 Plus	DN10 til DN25 model 4299.9	DN10 til DN20 model 4296.1, med træk- bakke Z1 model 2296.2	Presbakke DN15 til DN25, model 2202.31 ¹⁾ Presringe DN10 til DN20, model 2202.41 ²⁾
	DN25 til DN50 model 4296.1, med træk- bakke Z2 model 2296.2		Presringe DN25 til DN50, træk- bakke Z2 model 2202.42	
32 kN	Type 2 (PT2) PT3 EH Pressgun 4E / 4B Pressgun 5 Pressgun 6 Plus	—	DN65 til DN100 model 4296.1XL, med Pressgun-Press Booster model 4296.4XL	Presring DN65 og Pressgun- Press Booster model 4296.2XL Presringe DN80 og DN100 model 4296.5XL
	24 kN		Picco Pressgun Picco Pressgun Picco 6 / 6 Plus	DN10 og DN20 model 4284.9

¹⁾ Presbakke DN10 er ikke inkluderet i sættet og skal bestilles separat. (Pladsholder findes)

²⁾ Trækbakke Z1 (model 2296.2) og P1 (model 2496.1) er ikke inkluderet i sættet og skal bestilles separat. (Pladsholder findes)

Til fremstillingen af en presforbindelse kræves følgende værktøj:

- Rørskærer eller fintandet metalsav eller vinkelsliber eller automatisk sav med langsom skærehastighed
- Afgrater eller halvrund fil og farveblyant til markering
- Presmaskine med konstant pressekraft
- Presring (D 2½–4), Press Booster med fast trækbakke, der passer til rørdiameteren og med egnet profil

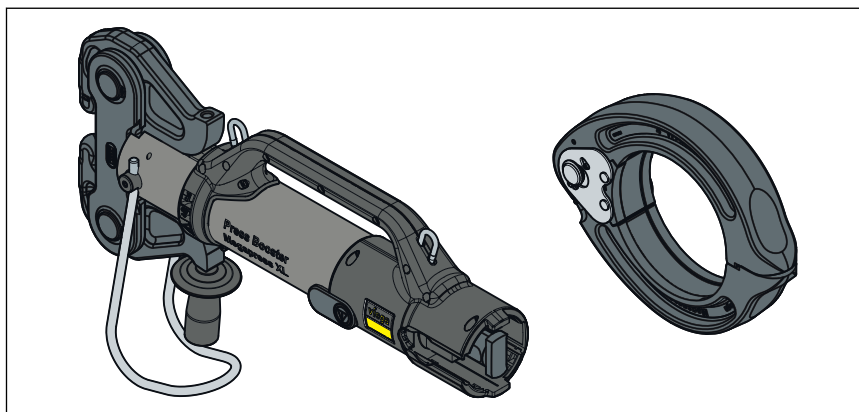


Fig. 13: Pressgun Press Booster, Megapress XL presring



Viega anbefaler at bruge Viega systemværktøj til presningen.

Viega systempresværktøjerne er særligt udviklet til forarbejdningen af Viega presfittingsystemerne og afstemt dertil.

3.4 Montage

Tilladt udskiftning af pakninger



BEMÆRK!

Pakninger i presfittings er med deres materialespecifikke egenskaber afstemt efter de enkelte rørsystemers medier og anvendelsesområder og i reglen kun certificeret dertil.

Det er principielt tilladt at udskifte en pakning. Pakningen skal udskiftes med en korrekt reservedel til det planlagte anvendelsesformål ↪ *Kapitel 2.3.4 »Pakninger« på side 15*. Det er ikke tilladt at anvende andre pakninger.

Hvis den runde pakning i presfittingen er synligt beskadiget, skal den udskiftes med en rund Viega reservepakning af samme materiale.

3.4.1 Udskiftning af pakning

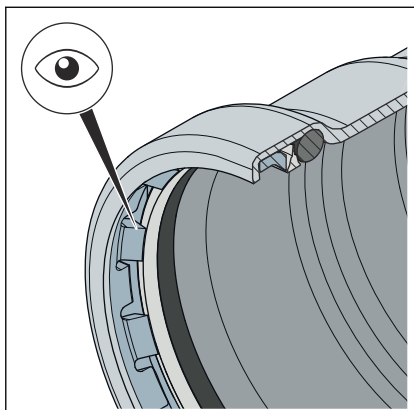


Fig. 14: Skærering



FORSIGTIG!
Fare for kvæstelse på grund af skarpe kanter

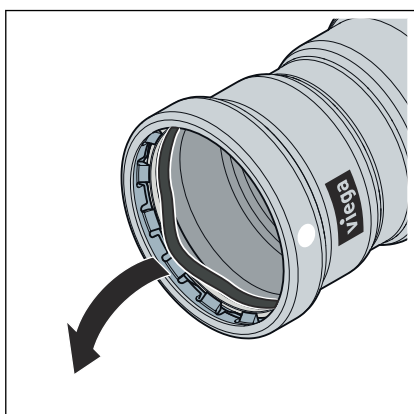
Over pakningen er der en skarpkantet skærering (se pilen). Når pakningen udskiftes, er der fare for snitsår.

- Grib ikke ind i presfittingen uden handsker.

Fjernelse af pakning

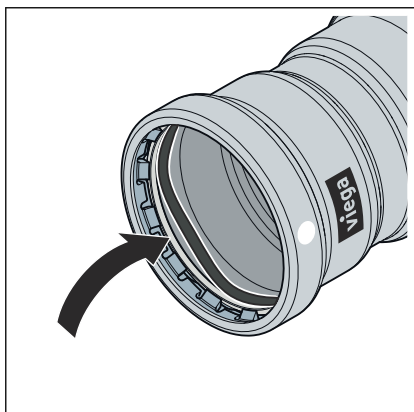


Der må ikke anvendes spidse genstande eller genstande med skarpe kanter til at fjerne pakningen, da de kan beskadige pakningen eller vulsten.

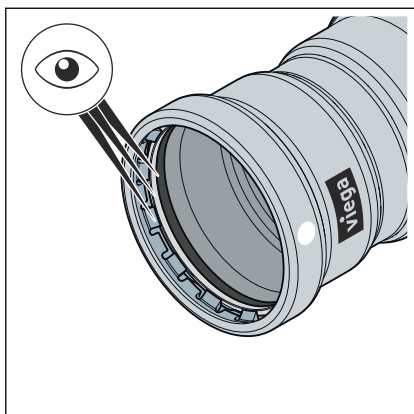


- Fjern pakningen fra vulsten. Gå forsigtigt frem, så pakningsfladen ikke beskadiges.

Isætning af pakning



- Sæt en ny, ubeskadiget pakning, model 4286XL, i vulsten. Sørg samtidig for, at pakningen ikke beskadiges af skæreringen.
- Kontroller, at pakningen befinder sig fuldstændigt i vulsten.



- I presfittingen findes den korrekte pakning.
FKM = sort mat
- Pakning, skillering og skærering er ubeskadigede.
- Pakningen, skilleringen og skæreringen befinder sig fuldstændigt i vulsten.

3.4.2 Afkortning af rør



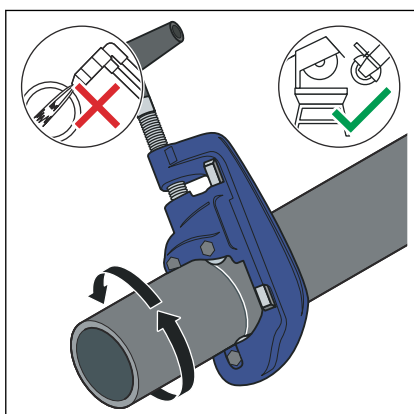
BEMÆRK! **Utætte presforbindelser på grund af beskadiget materiale!**

Presforbindelser kan blive utætte på grund af beskadigede rør eller pakninger.

Overhold følgende anvisninger for at undgå beskadigelser på rør og pakninger:

- Anvend ikke skærebrændere til afkortningen.
- Anvend ikke fedt og olie (som f.eks. skæreolie).

For informationer vedrørende værktøj, se også [↪ Kapitel 3.3.4 »Nødvendigt værktøj« på side 27.](#)



- Skær igennem røret med en rørskærer, en vinkelsliber eller en fintandet metalsav så retvinklet som muligt for at sikre en fuldstændig og regelmæssig rørindstiksybde. Undlad at bruge skærebrændere.

Undgå furer i røroverfladen.

3.4.3 Afgratning af rør

Rørenderne skal afgrates omhyggeligt indvendigt og udvendigt efter afkortningen.

Med afgratningen forhindres det, at pakningen beskadiges, eller at presfittingen sidder i spænd ved monteringen. Viega anbefaler at bruge en afgrater.

- D2½, 3 (model 2292.4XL)
- D 4 (halvrund fil)

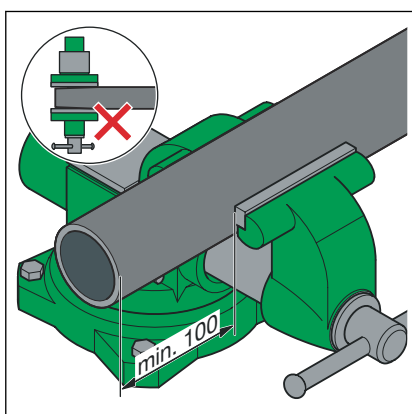


BEMÆRK!
Beskadigelse på grund af forkert værktøj!

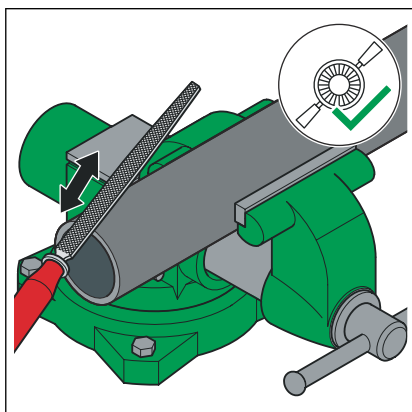
Anvend ikke vinkelsliber eller lignende værktøj til afgratningen. Det kan beskadige rørene.

 **Link til video:**

Afgratning af rør



- Spænd røret i skruestikken.
- Hold mindst 100 mm afstand (a) til rørenden ved fastspændingen. Rørenderne må ikke bøjes eller beskadiges.

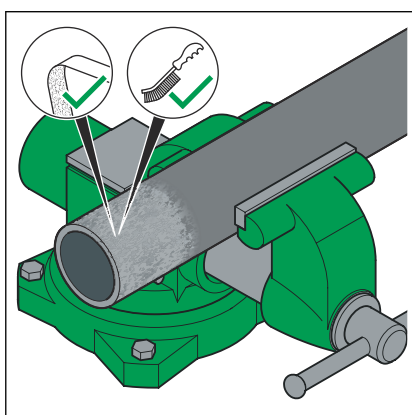


- Fjern grater på røret indvendigt og udvendigt.

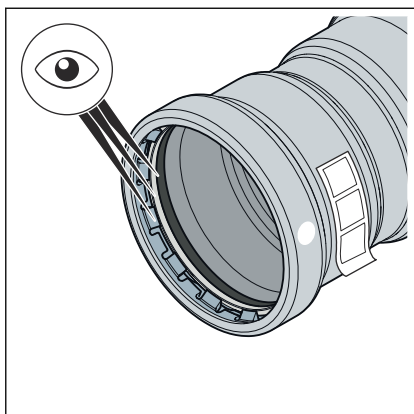
3.4.4 Presning af forbindelse

 **Link til video:**

Presning af forbindelse

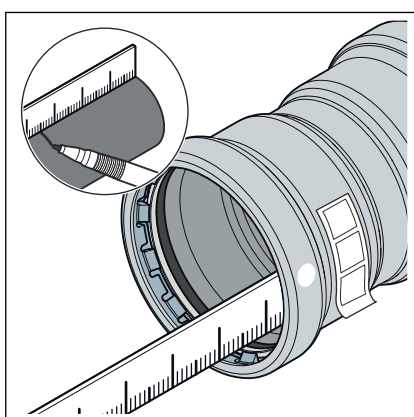


- Fjern løse urenheder og rustpartikler i presseområdet med stålborste, renseklud eller sandpapir.



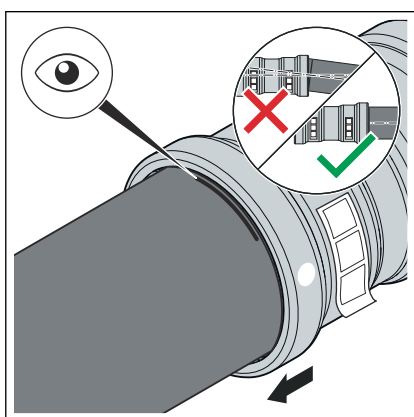
Forudsætninger:

- Rørenden er ikke bøjet eller beskadiget.
- Røret er afgratet.
- I presfittingen findes den korrekte pakning.
FKM = sort mat
- Pakning, skillering og skærering er ubeskadigede.
- Pakningen, skilleringen og skæreringen befinder sig fuldstændigt i vulsten.

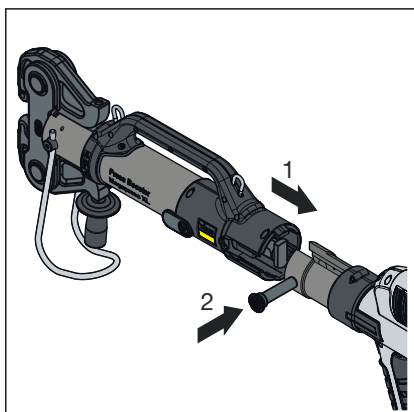


- Mål og marker indstiksdybden.

D [tommer]	Indstiksdybde [mm]
2 1/2	46
3	59
4	80

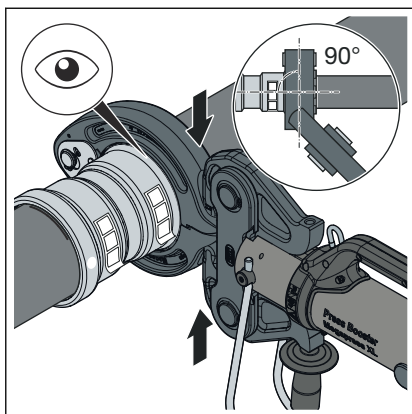


- Skub presfittingen på røret indtil den markerede indstiksdybde. Røret må ikke sidde i spænd.

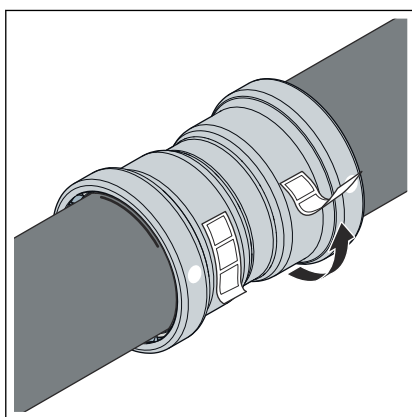


- Sæt Pressgun-Press Booster i presmaskinen, og skub låsebolten ind, indtil den går i hak.

INFO! Overhold brugsanvisningen til presværktøjet.



- Sæt XL presringen på presfittingsen. Sørg for, at presringen sidder korrekt.
- Sæt Pressgun-Press Boosterens trækbakke i presringens holdere.
- **Gennemfør to presninger.**
Udfør eventuelt et tilbagestillingslag.
- Åbn trækbakken, og fjern presringen.



- Fjern kontrolmærkatens.
□ Forbindelsen er markeret som presset.

3.4.5 Flangetilslutninger

I det viste presfittingsystem er det muligt at bruge flangeforbindelser i dimensionerne 2½ til 4 tommer.

Montering af flangetilslutninger må udelukkende udføres af kvalificeret personale. Kvalificering af personale til montering af flangetilslutninger kan f.eks. udføres i overensstemmelse med gældende retningslinjer. Se ☞ »Bestemmelser fra afsnit: Etablering af flangetilslutning« på side 6.

- Et relevant uddannelsessegment til korrekt montering af flangetilslutninger inden for erhvervsrettet uddannelse (af arbejds-/fagpersonale) med kvalificeret afslutning samt regelmæssig succesfuld anvendelse gælder som tilstrækkelig dokumentation.
- Andre medarbejdere uden tilsvarende fagspecifik uddannelse (f.eks. driftspersonale), som skal montere flangeforbindelser, skal have teoretisk og praktisk sagkundskab via deltagelse i undervisningsforløb, hvilket skal dokumenteres.

Spændeskiver

Fordelene ved anvendelse af hærdede spændeskiver er:

- Defineret friktionsflade ved montering.
- Defineret ruhed ved beregningen og dermed reduktion af spredningen af tilspændingsmomentet, hvorved der beregningsmæssigt kan opnås en større sekskantskruekraft.

Flangetyper

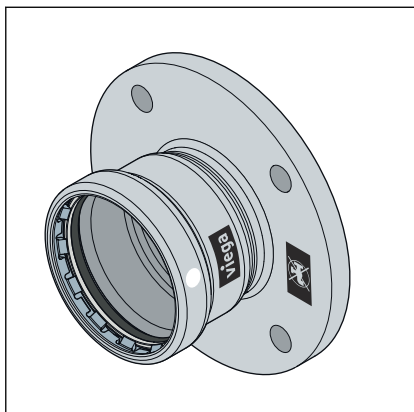


Fig. 15: Fast flange 4259.1XL

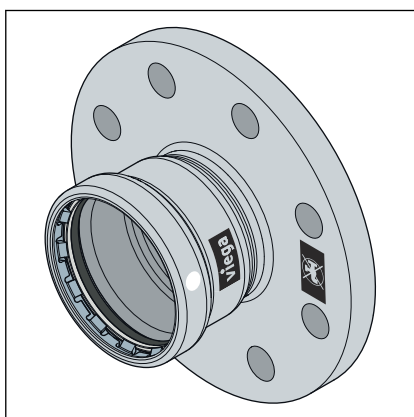
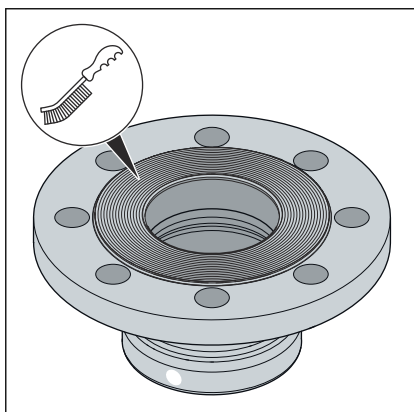


Fig. 16: Fast flange 4259XL/4259.6XL

Etablering af flangetilslutning



Fast flange

- stål 1.0308 med en udvendig galvaniseret zink-nikkelbelægning
- Megapress S XL prestilslutning
- Model 4259.1XL PN 6: 2½, 3 og 4 tommer
- Model 4259XL PN 10/16: 2½, 3 og 4 tommer
- Model 4259.6XL PN 25/40: 2½, 3 og 4 tommer

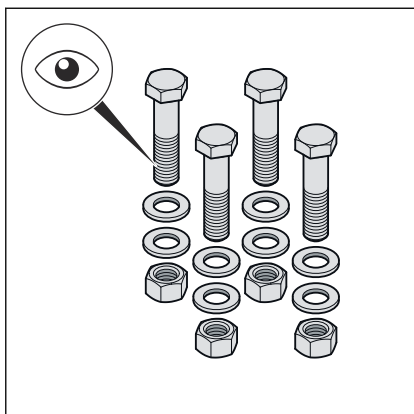


Etabler altid først flangetilslutningen og derefter prestilslutningen.

- Fjern eventuelle midlertidige belægnings på flangens tætningsflade før montering uden at efterlade rester. Anvend rengøringsmiddel og en egnet stålbørste.

BEMÆRK! Sørg ved udskiftning af pakninger for, at den gamle pakning fjernes fuldstændigt fra flangens tætningsflade uden at beskadige flangens tætningsflade.

- Sørg for, at flangens tætningsflade er ren, ubeskadiget og jævn. Særligt overfladeskader, der forløber radiale, såsom furer eller buler må ikke være til stede.

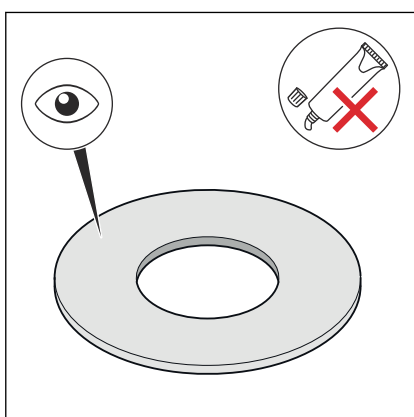


- ▶ Boltene, møtrikkerne og spændeskiverne skal være rene og ubeskadigede samt overholde minimumsboltlængde og styrkeklasse, se »Påkrævede tilspændingsmomenter« på side 38.

- ▶ Boltene og møtrikkerne skal være rene og ubeskadigede.

INFO! Viega anbefaler, at anvende monteringssettet model 2259.7, som består af bolte, møtrikker og spændeskiver.

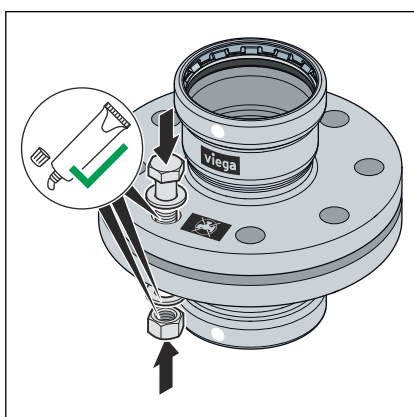
- ▶ Ved afmonteringen skal slidte sekskantskruer, møtrikker og spændeskiver udskiftes, hvis de er beskadigede.



- ▶ Pakningen skal være ren, ubeskadiget og tør. Undlad at anvende klæbemiddel og monteringspasta til pakninger.

INFO! Viega anbefaler at bruge pakningen model 2259.9 fra AFM 34/2.

- ▶ Undlad at genanvende brugte pakninger.
- ▶ Undlad at anvende pakninger med knæk, da de udgør en sikkerhedsrisiko.
- ▶ Kontrollér, at pakningerne er fri for fejl og mangler, og at producentens anvisninger overholdes.

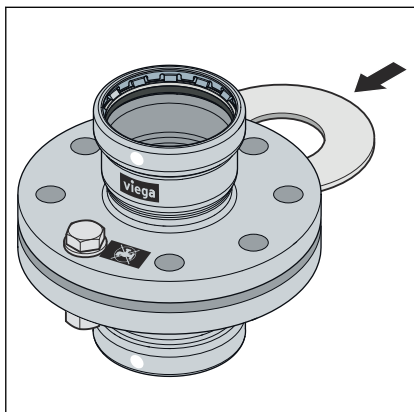


- ▶ Smør følgende flangeelementer med egnet smøremiddel:

- Boltgevind
- Spændeskive
- Møtrik

BEMÆRK! Overhold producentens anvisninger om smøremidlets anvendelses- og temperaturområde.

Montering og centrering af pakningen

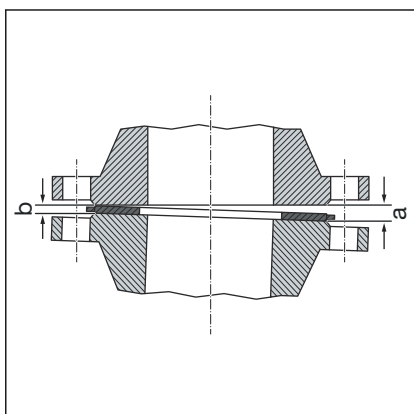


Korrekt montering af flangetilslutninger kræver parallelt flugtende flangeblade uden ekscentricitet, som muliggør korrekt placering af pakningen uden at beskadige den.

- Tryk pakningsfladerne så langt fra hinanden, at pakningen kan anbringes ubeskadiget og uden tvang.

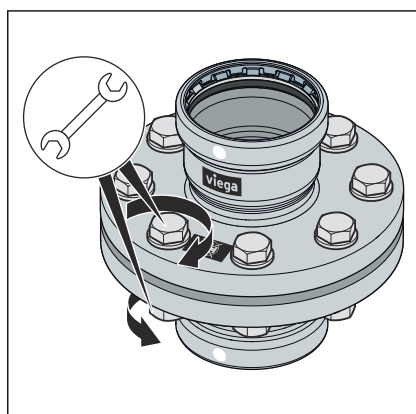
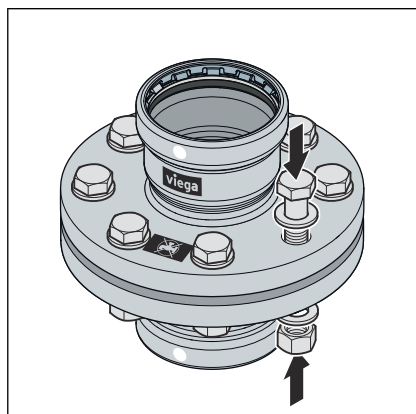
Afstanden (tætningsfladernes ikke-parallelitet) før tilspænding af boltene er betydningsløs, når den tilladte afstand ikke overskrides.

DN	tilladt afstand a-b [mm]
15-25	0,4
32-50	0,6



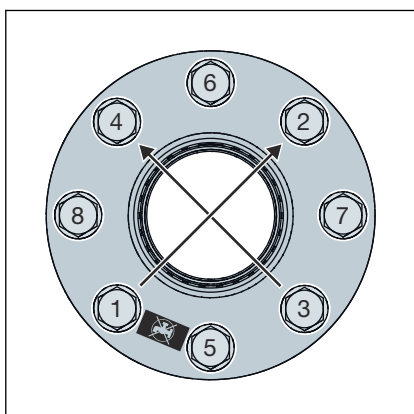
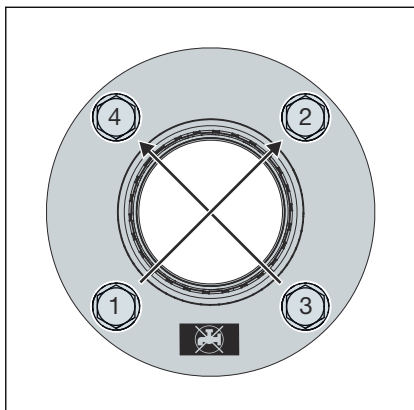
- Fjern afstanden til den åbne side (a).
- Inddrag i tvivlstilfælde forsøgsvist flangen uden indsætning af en pakning via tilspænding af boltene for at opnå en parallelitet og tætningsfladeafstand på ca. 10 % af mærkemomentet.
- Afstanden er ikke tilladt, hvis flangens position ikke kan opnås uden stor kraftpåvirkning.

Procedure for tilspænding af bolte



- Den rækkefølge, som boltene og møtrikkerne tilspændes i, har væsentlig indflydelse på kraftfordelingen, som påvirker pakningen (fladetryk). Ukorrekt tilspænding medfører stor spredning af forspændingskræfterne og kan forårsage underskridelse af det påkrævede mindstefladetryk og utæthed.
- Når møtrikkerne er blevet spændt til, skal der være mindst to, men højst fem skruegange synlige på sekskantskrueenden.
- Boltene tilspændes ved håndkraft, og vær i denne forbindelse opmærksom på følgende:
 - Monter sekskantskrueene således, at alle hovederne er placeret på den ene flangeside.
 - Indfør boltene fra oven ved horisontalt placerede flanger.
 - Udskift træge bolte med letløbende bolte.
- Det er muligt at anvende flere tilspændingsværktøjer på samme tid.

Tilspændingsrækkefølge



- Tilspænd alle bolte i et krydsmønster med 30 % af det nominelle tilspændingsmoment.
- Tilspænd alle bolte som i trin 1 med 60 % af det nominelle tilspændingsmoment.
- Tilspænd alle bolte som i trin 1 med 100 % af det nominelle tilspændingsmoment.
- Efterspænd igen alle bolte med det fulde nominelle tilspændingsmoment hele vejen rundt. Gentag denne proces så mange gange, at møtrikkerne ikke længere drejer rundt ved tilspænding med det fulde tilspændingsmoment.

Påkrævede tilspændingsmomenter

Tilspændingsmomenter Megapress S XL-flangetilslutninger PN 6

Model	DN	Artikelnummer	Gevind	Min. påkr. tilspændingsmoment [Nm]	Maks. till. tilspændingsmoment [Nm]	Længde på sekskant-skruer [mm]	Styrkeklasse
4259.1XL	65*	751 890 ¹	M12	36	82	50	8.8
	80	751 906 ²	M16	145	202	60	
	100	751 913 ²		165	202		

Angivelserne til opfyldelse af kravene for tæthedsklasse L0,01 (TA luft) er beregnet efter gældende standard og gælder udelukkende ved brug af Viega-artikler. Se også [»Bestemmelser fra afsnit: Etablering af flangetilslutning« på side 6.](#)

*Ekstralast reduceret til 4x indvendig trykkraft.

¹Til brug sammen med monteringssettet med artikelnummer 651251

²Til brug sammen med monteringssettet med artikelnummer 651268

Tilspændingsmomenter Megapress S XL-flangetilslutninger PN 10/16

Model	DN	Artikel-nummer	Gevind	Min. påkr. tilspændingsmoment [Nm]	Maks. till. tilspændingsmoment [Nm]	Længde på sekskant-skruer [mm]	Styrkeklasse
4259XL	65	751 869 ¹	M16	124	141	70	8.8
	80	751 876 ¹		138	166		
	100	751 863 ¹		160	163		

Angivelserne til opfyldelse af kravene for tæthedsklasse L0,01 (TA luft) er beregnet efter gældende standard og gælder udelukkende ved brug af Viega-artikler. Se også »Bestemmelser fra afsnit: Etablering af flange-tilslutning« på side 6.

¹Til brug sammen med monteringssettet med artikelnummer 494087

Tilspændingsmomenter Megapress S XL-flangetilslutninger PN 25/40

Model	DN	Artikel-nummer	Gevind	Min. påkr. tilspændingsmoment [Nm]	Maks. till. tilspændingsmoment [Nm]	Længde på sekskant-skruer [mm]	Styrkeklasse
4259.6XL	65	770 921 ¹	M16	89	181	70	8.8
	80	770 938 ¹		89	205		
	100	770 945	M20	207	252		

Angivelserne til opfyldelse af kravene for tæthedsklasse L0,01 (TA luft) er beregnet efter gældende standard og gælder udelukkende ved brug af Viega-artikler. Se også »Bestemmelser fra afsnit: Etablering af flange-tilslutning« på side 6.

¹Til brug sammen med monteringssettet med artikelnummer 494087

Løsning af flangetilslutningen

Før påbegyndelse af afmontering af en eksisterende flangetilslutning skal der muligvis indhentes tilladelse og et arbejdstilladelsesbevis fra den kompetente virksomhed. Vær i denne forbindelse opmærksom på følgende:

- Anlægsdelen skal være trykløs og skyllet helt ren.
- Elementer og påmonterede dele, der ikke holdes adskilt, skal sikres, inden flangeforbindelsen løsnes. Det gælder også for fastgørelsessystemer såsom fjederbukke og -støtter.
- Påbegynd løsning af bolte og møtrikker på den side, der vender væk fra dig, løsn de resterende bolte let, og afmonter dem først helt, når det er sikret, at rørledningssystemet ikke udgør nogen fare. Når en rørledning sidder i spænd, er der risiko for, at rørledningen springer ud.
- Løsn boltene og møtrikkerne ved mindst to gennemløb i et krydsmønster.
- Luk åbne rørledningsender med blindlukning.
- Afmonterede rørledninger må udelukkende transporteres i lukket tilstand.
- Sørg ved udskiftning af pakninger for, at den gamle pakning fjernes fuldstændigt fra flangens tætningsflade uden at beskadige flangens tætningsflade.

3.4.6 Tæthedsprøvning


 Link til video:


Tæthedsprøvning

Inden ibrugtagning skal installatøren gennemføre en tæthedsprøvning.

Inden ibrugtagning skal installatøren gennemføre en tæthedsprøvning (belastnings- og tæthedsprøvning).

Gennemfør denne prøvning på det færdiggjorte anlæg, der dog endnu ikke er tildækket.

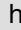
Overhold de gældende retningslinjer, se  »Bestemmelser fra afsnit: Tæthedsprøvning« på side 7.

Gennemfør også i ikke-brugsvandsinstallationer tæthedsprøvningen i henhold til de gældende retningslinjer, se  »Bestemmelser fra afsnit: Tæthedsprøvning« på side 7.

Dokumenter resultatet.



For at undgå korrosion efter at have udført en tæthedsprøvning med vand skal anlægget fortsat være fyldt helt med vand efter tæthedsprøvningen.

Overhold kravene til påfyldnings- og suppleringsvandet i henhold til de gældende retningslinjer, se  »Bestemmelser fra afsnit: Tæthedsprøvning« på side 7.

3.5 Bortskaffelse

Adskil produkt og emballage i de enkelte materialegrupper (f.eks. papir, metal, kunststof og ikke-jernholdige metaller), og bortskaf dem iht. den nationalt gældende lovgivning.



Viega A/S
info@viega.dk
viega.dk

DK • 2024-04 • VPN220376

