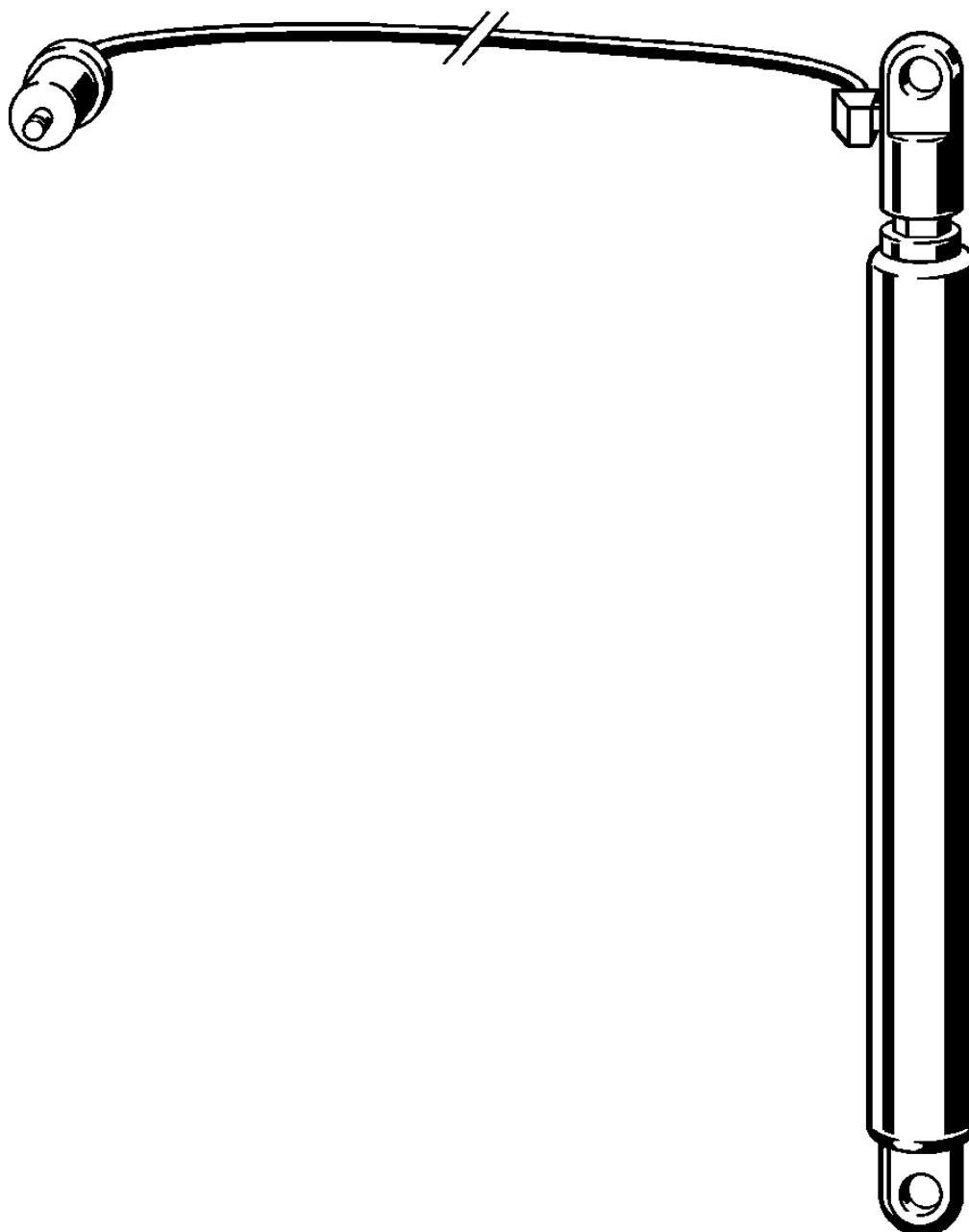


Brugsanvisning

Viega-gascylinder



kun i forbindelse med Viega Eco Plus-håndvaskelement 8164.21

Model
8172.1

Byggeår (fra)
10/2015

viega

Indholdsfortegnelse

| | | |
|----------|---|----------|
| 1 | Om denne brugsanvisning | 3 |
| | 1.1 Målgrupper | 3 |
| | 1.2 Mærkning af henvisninger | 3 |
| 2 | Produktinformation | 4 |
| | 2.1 Korrekt anvendelse | 4 |
| | 2.1.1 Anvendelsesområder | 4 |
| 3 | Håndtering | 5 |
| | 3.1 Oplysninger om montering | 5 |
| | 3.1.1 Nødvendigt værktøj | 5 |
| | 3.2 Montage | 5 |
| | 3.2.1 Udskiftning af gascylinder | 5 |
| | 3.2.2 Forberedelse af gascylinder til bortskaffelse | 9 |
| | 3.3 Bortskaffelse | 11 |

1 Om denne brugsanvisning

Dette dokument er rettighedsbeskyttet, yderligere informationer fås på viega.com/legal.

1.1 Målgrupper

Oplysningerne i denne brugsanvisning retter sig mod følgende personlegrupper:

- Fagfolk inden for varme og sanitet

For personer, som ikke har ovennævnte uddannelse eller kvalifikationer, er montering, installation og eventuel vedligeholdelse af dette produkt ikke tilladt. Denne indskrænkning gælder ikke for anvisninger vedrørende betjeningen.

Monteringen af Viega-produkter skal foregå under overholdelse af de alment anerkendte tekniske regler og af Viegas brugsanvisninger.

1.2 Mærkning af henvisninger

Advarsler og oplysninger adskiller sig fra den øvrige tekst og er mærket specielt med relevante piktogrammer.

**FARE!**

Dette symbol advarer om mulige livsfarlige kvæstelser.

**ADVARSEL!**

Dette symbol advarer om mulige alvorlige kvæstelser.

**FORSIGTIG!**

Dette symbol advarer om mulige kvæstelser.

**BEMÆRK!**

Dette symbol advarer om mulige materielle skader.



Henvisninger der giver yderligere hjælpsomme råd.

2 Produktinformation

2.1 Korrekt anvendelse

2.1.1 Anvendelsesområder

Gascylinderen er udelukkende egnet til det højdejusterbare Viega Eco Plus-håndvask-element (model 8164.21). Gascylinderen med hydraulisk aktivering er beregnet til at løfte og sænke håndvaskskålen.

3 Håndtering

3.1 Oplysninger om montering

3.1.1 Nødvendigt værktøj

Til monteringen kræves følgende værktøj:

- Gaffelnøgle: 19 mm
- Unbrakonøgle: 5 mm
- Til forberedelse af bortskaffelse: boremaskine med 2 eller 3 mm-bor

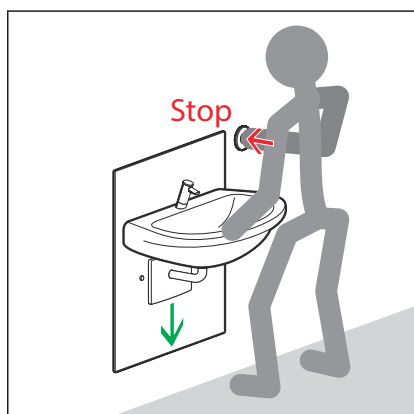
3.2 Montage

3.2.1 Udskiftning af gascylinder

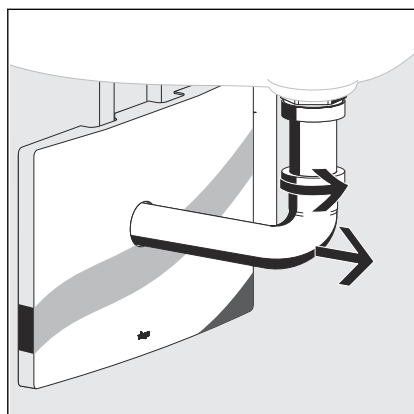
Modellen erstatter den indbyggede gascylinder i tilfælde af en defekt.

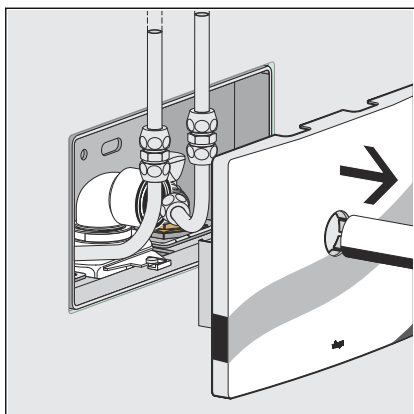
Gør som følger:

- Lås håndvaskskålen op, og lås den igen i den nederste position.

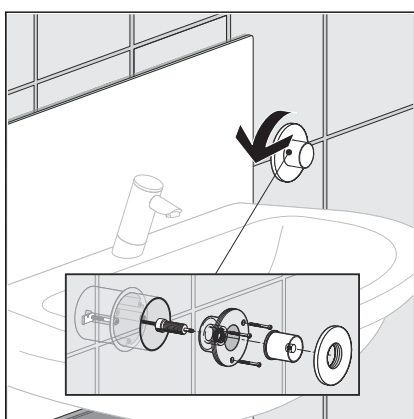


- Afmonter afløbsbøjningen fra håndvaskskålen.

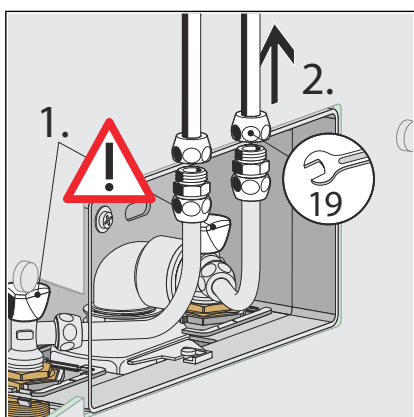




- Afmonter dækpladen fra indbygningstilslutningsboksen og afløbsbøjningen fra vandlåsen.

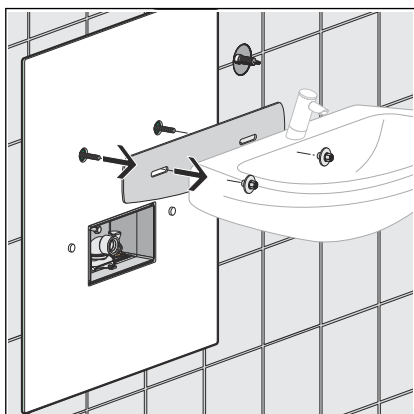


- Afmonter betjeningsenheden som følger:
 - Drej rosetten af.
 - Drej aktiveringsknappen af hydraulikcylinderen.
 - Løsn hylsens skruer.
 - Drej hylsen af hydraulikcylinderen.

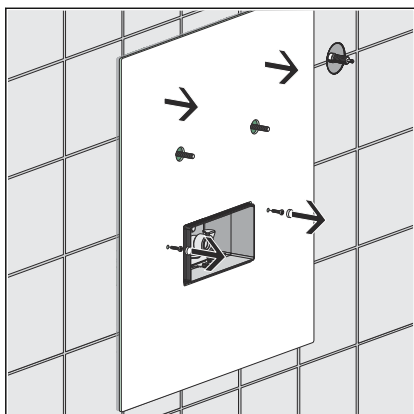


- Luk hjørneventilerne i indbygningstilslutningsboksen, og løsn derefter klemforskrningen (str. 19).

BEMÆRK! Mulig vandudstrømning! Luk hjørneventilerne.

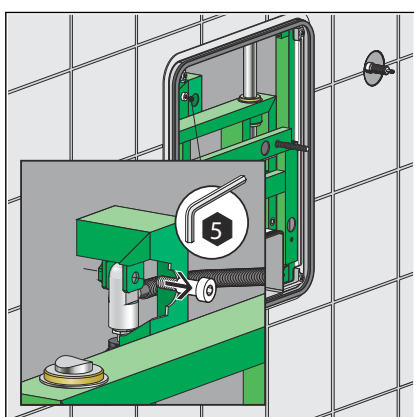


- Afmonter håndvaskskålen og den lyddæmpende plade.

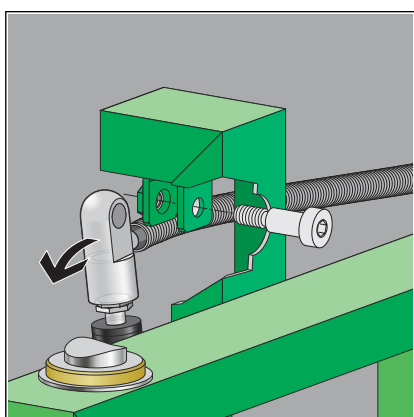


FORSIGTIG! Fare for kvæstelse på grund af brud - dækpladen er skrøbelig. Tag den forsigtigt af.

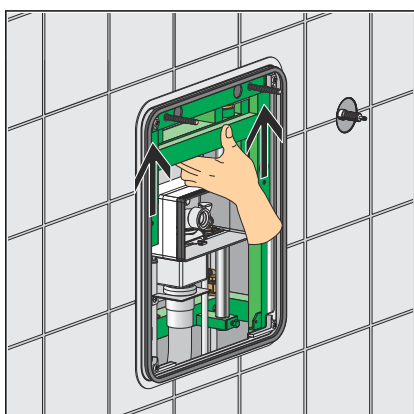
- Afmonter dækpladens kapper og skruer, og tag dækpladen af elementet.



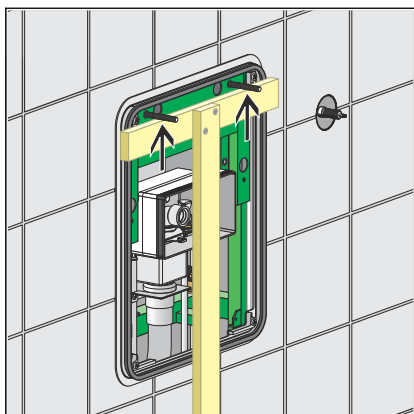
- Løsn og afmonter unbrakoskruen (5 mm) på gascylinderens hoved.



- Drej gascylinderen ud til siden.

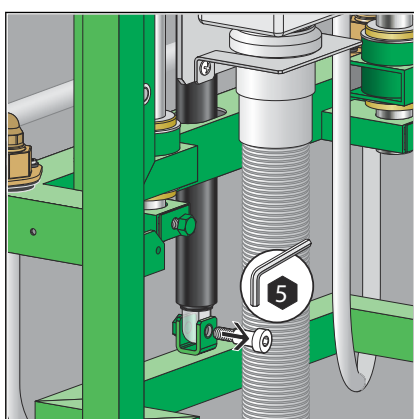


- Tryk holderen i den øverste position.

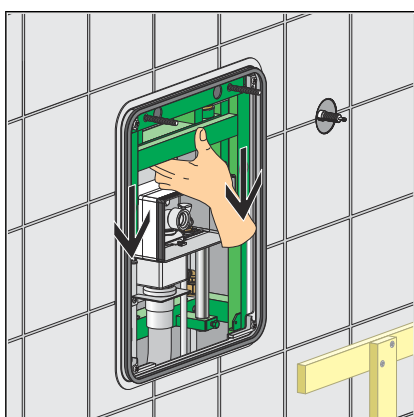


- Sæt på stedet en støtte under håndvaskfastgørelsens gevindbolte, så holderen ikke kan falde ned i den nederste position.

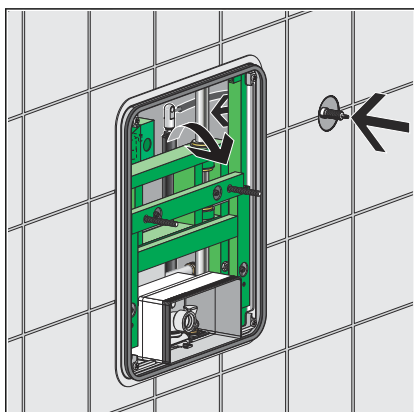
FORSIGTIG! Fare for at blive klemt! En holder, der ikke er sikret, ville falde ned.



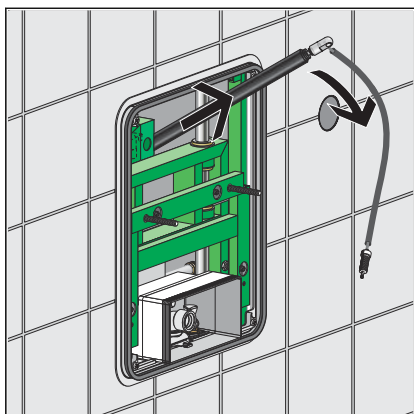
- Løsn og afmonter gascylinderens nederste unbrakoskrue (5 mm), og tryk samtidig den fleksible afløbsbøjning til siden.



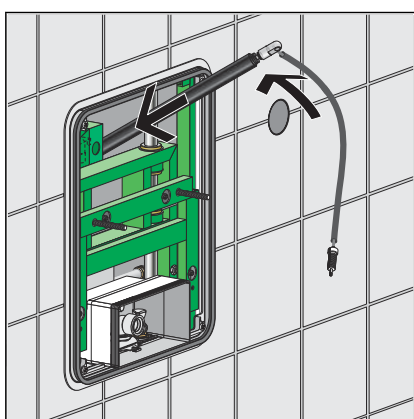
- Tag den støtte, der er sat i på stedet, ud, og hold fast i holderen, mens den sænkes langsomt.



- Løft gascylinderen i installationsvæggen op af føringen.



► Tag gascylindren ud af installationsvæggen.



► Sæt en ny gascylinder i, og monter alle komponenter igen.

3.2.2 Forberedelse af gascylinder til bortskaffelse



ADVARSEL! **Fare for kvæstelse på grund af højt tryk**

Gassen i gascylindren står under højt tryk. Ved en ukorrekt bortskaffelse er der fare for kvæstelse på grund af metalsplinter og olie, der flyver rundt. For en fagligt korrekt tømning er det absolut nødvendigt at træffe følgende sikkerhedsforanstaltninger.

Før afmonteringen:

- Der må ikke opholde sig personer i enhedens forlængede akse. Så kan stempelstangen ikke ramme nogen i tilfælde af fejl.
- Enderne må ikke fjernes.
- Der må under ingen omstændigheder anvendes en drejbænk.
- Anvend øjen-/ansigtssvævn og beskyttelsesbeklædning.

Henvend dig til dit Viega Service Center, hvis der opstår tvivl.



Selve gassen er uskadelig.

Aftapning af gas og olie

For at kunne bortskaffe gascylinderen uden tryk og uden olie skal der bores i beholderen to steder. Boringpunkterne X1 og X2 varierer afhængigt af stempelstangens og cylinderens diameter.

| Diameter (mm) stempelstang / cylinder | X1 (mm) | X2 (mm) |
|---------------------------------------|---------|---------|
| 8/19; 8/22; 10/22 | 20 | 30 |
| 8/28; 10/28; 14/28 | 40 | 35 |
| 10/40; 14/40 | 40 | 55 |

➤ Kør gascylinderen ud.

FARE! Beskyt øjne, ansigt og krop, før der bores, og tildæk borehullet.

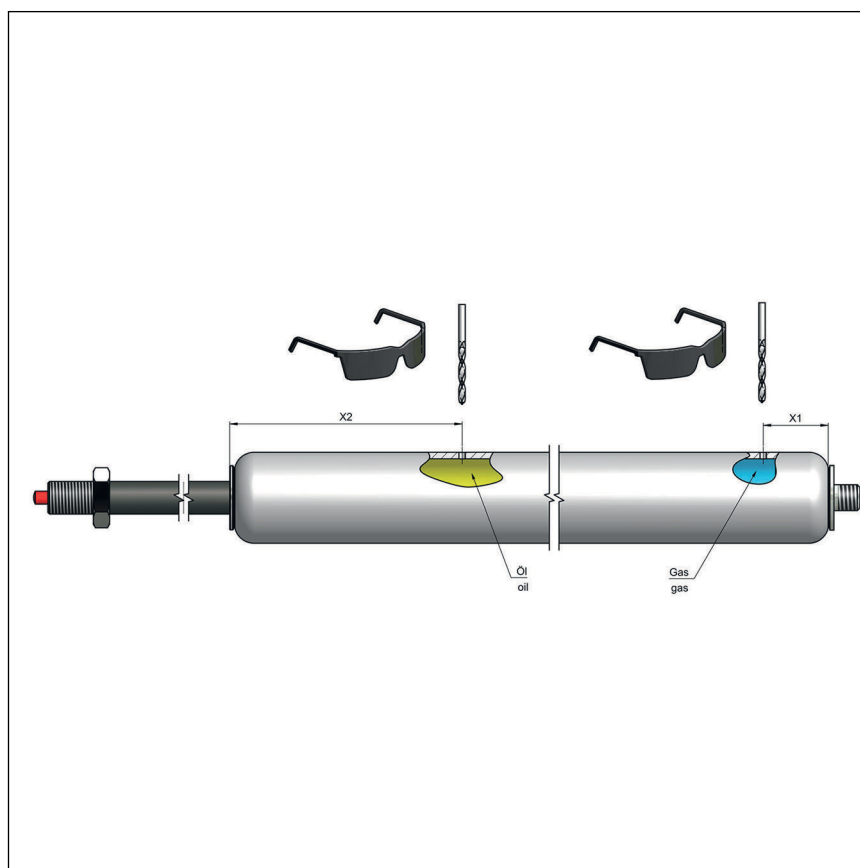


Fig. 1: Aftapning af gas og olie

- Bor langsomt i punktet X1 med et 2-3 mm bor, indtil gassen slipper ud.
 - ◇ På grund af det høje indre tryk kan der også sprøjte metalsplinter og olie væk.
- Bor langsomt i punktet X2 med et 2-3 mm bor, indtil trykket slipper ud, og olien er tilgængelig.
- Hæld olien ud i en egnet beholder.

- Nu kan stempelstangen let bevæges med hånden. Hvis ikke, skal forløbet gentages.
- ▶ Ved behov skal metalcylinderen saves igennem.
- Nu kan de enkelte dele bortskaffes.

3.3 Bortskaffelse

Adskil produkt og emballage i de enkelte materialegrupper (f.eks. papir, metal, kunststof eller ikke-jernholdige metaller), og bortskaf dem iht. den nationalt gældende lovgivning.



Viega A/S
info@viega.dk
viega.dk

DK • 2022-08 • VPN150209

