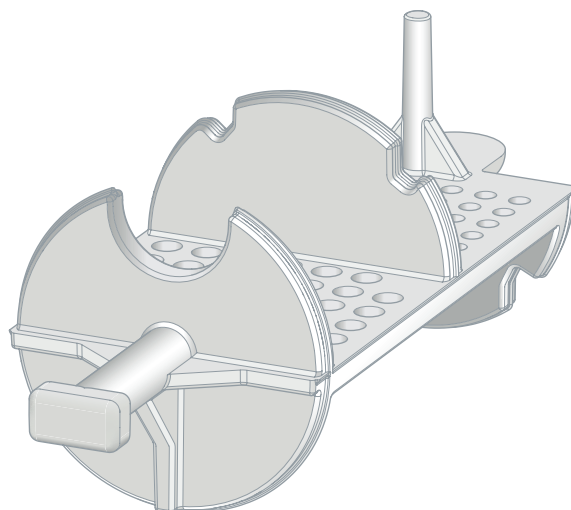


Brugsanvisning

Filterindsats til påfyldningsventil



til påfyldningsventilsæt model 8580.3, 8580.5

Model
8580.70

Byggeår (fra)
03/2022

viega

Indholdsfortegnelse

1	Om denne brugsanvisning	3
	1.1 Målgrupper	3
	1.2 Mærkning af henvisninger	3
	1.3 Bemærkninger om denne sprogversion	4
2	Produktinformation	5
	2.1 Anvendelsesområde	5
	2.2 Oversigt	5
3	Håndtering	6
	3.1 Montage	6
	3.1.1 Monter filterindsats til påfyldningsventil	6
	3.2 Rengør påfyldningsventil-filterindsats	7
	3.3 Bortskaffelse	8

1 Om denne brugsanvisning

1.1 Målgrupper

Oplysningerne i denne brugsanvisning retter sig mod følgende personalegrupper:

- Fagfolk inden for varme og sanitet

For personer, som ikke har ovennævnte uddannelse eller kvalifikationer, er montering, installation og eventuel vedligeholdelse af dette produkt ikke tilladt. Denne indskrænkning gælder ikke for anvisninger vedrørende betjeningen.

Indbygningen af Viega produkter skal foregå under overholdelse af de alment anerkendte tekniske regler og af Viegas brugsanvisninger.

1.2 Mærkning af henvisninger

Advarsler og oplysninger adskiller sig fra den øvrige tekst og er mærket med relevante piktogrammer.

**FARE!**

Advarer om mulige livsfarlige kvæstelser.

**ADVARSEL!**

Advarer om mulige alvorlige kvæstelser.

**FORSIGTIG!**

Advarer om mulige kvæstelser.

**BEMÆRK!**

Advarer om mulige materielle skader.



Yderligere henvisninger og tips.

1.3 Bemærkninger om denne sprogversion

Denne brugsanvisning indeholder vigtige oplysninger om produkt- og systemvalg, montering og ibrugtagning samt om tilsigtet anvendelse og, hvis det er nødvendigt, om vedligeholdelse. Disse oplysninger om produkterne, deres egenskaber og anvendelsesteknikker er baseret på de aktuelt gældende standarder i Europa (f.eks. EN) og/eller i Tyskland (f.eks. DIN/DVGW).

Nogle passager i teksten kan henvise til tekniske forskrifter i Europa/Tyskland. Disse forskrifter gælder som anbefalinger for andre lande, såfremt der ikke forefindes nogen tilsvarende nationale krav. De relevante nationale love, standarder, forskrifter, normer samt andre tekniske forskrifter har højeste prioritet fremfor de tyske/europæiske retningslinjer i denne brugsanvisning. Oplysninger, der gives her, er ikke bindende for andre lande og områder og bør, som allerede nævnt, betragtes som en hjælp.

2 Produktinformation

2.1 Anvendelsesområde

Påfyldningsventil-filterindsatsen er beregnet til påfyldningsventilsæt model 8580.3 og 8580.5.

2.2 Oversigt

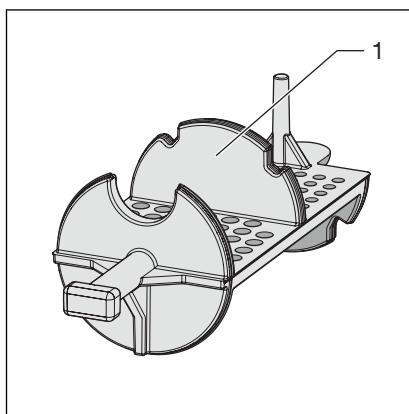


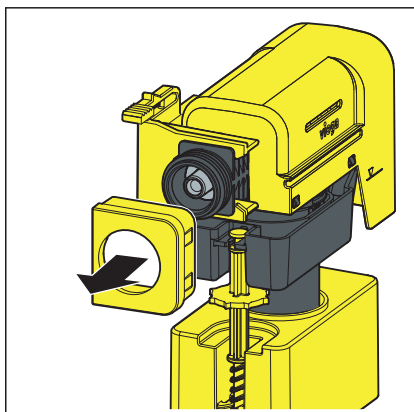
Fig. 1: Filterindsats til påfyldningsventil

1 Filterindsats til påfyldningsventil

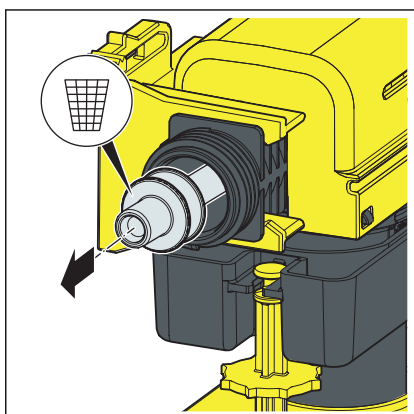
3 Håndtering

3.1 Montage

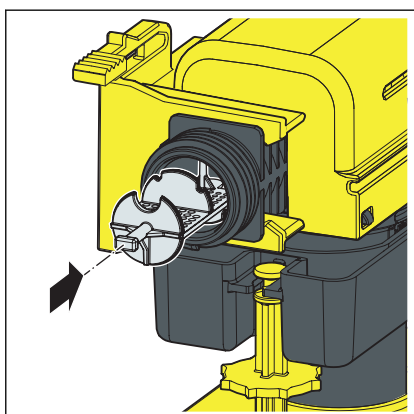
3.1.1 Monter filterindsats til påfyldningsventil



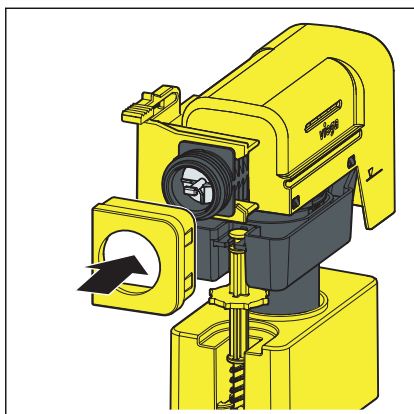
► Fjern sikringen på påfyldningsventilholderen.



► Fjern den gamle dyse fra påfyldningsventilsættet.

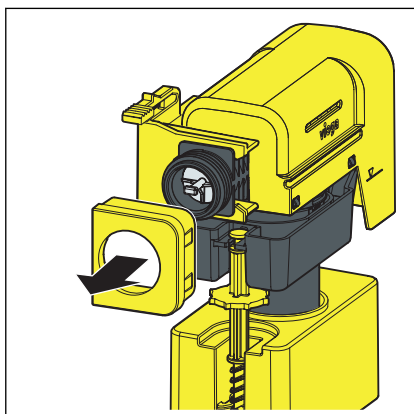


► Sæt påfyldningsventil-filterindsats i påfyldningsventilsættet.

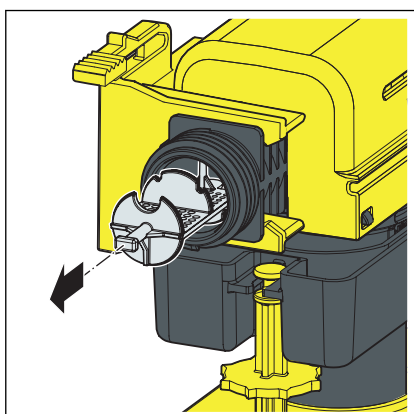


- Sæt sikring til påfyldningsventilholder i.

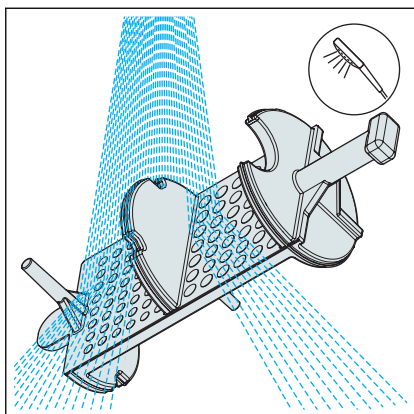
3.2 Rengør påfyldningsventil-filterindsats



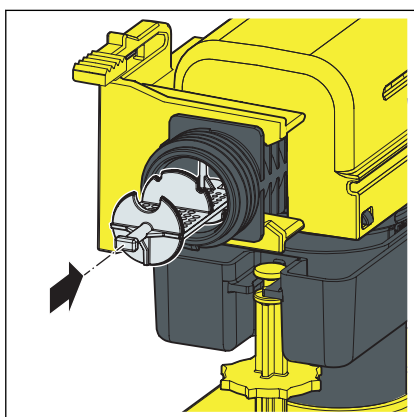
- Fjern sikringen på påfyldningsventilholderen.



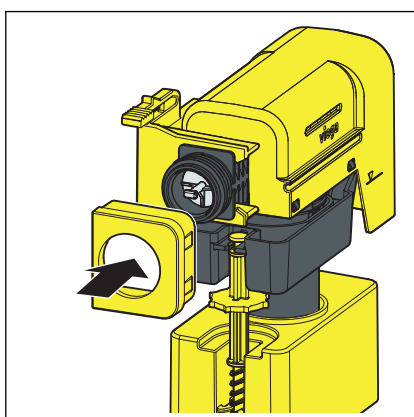
- Fjern filtret fra påfyldningsventilsættet.



► Rengør filtret under rindende vand.



► Sæt filtret i påfyldningsventilsættet igen.



► Sæt sikring til påfyldningsventilholder i.

3.3 Bortskaffelse

Adskil produkt og emballage i de enkelte materialegrupper (f.eks. papir, metal, kunststof og ikke-jernholdige metaller), og bortskaf dem iht. den nationalt gældende lovgivning.



Viega A/S
info@viega.dk
viega.dk

DK • 2022-05 • VPN220012

