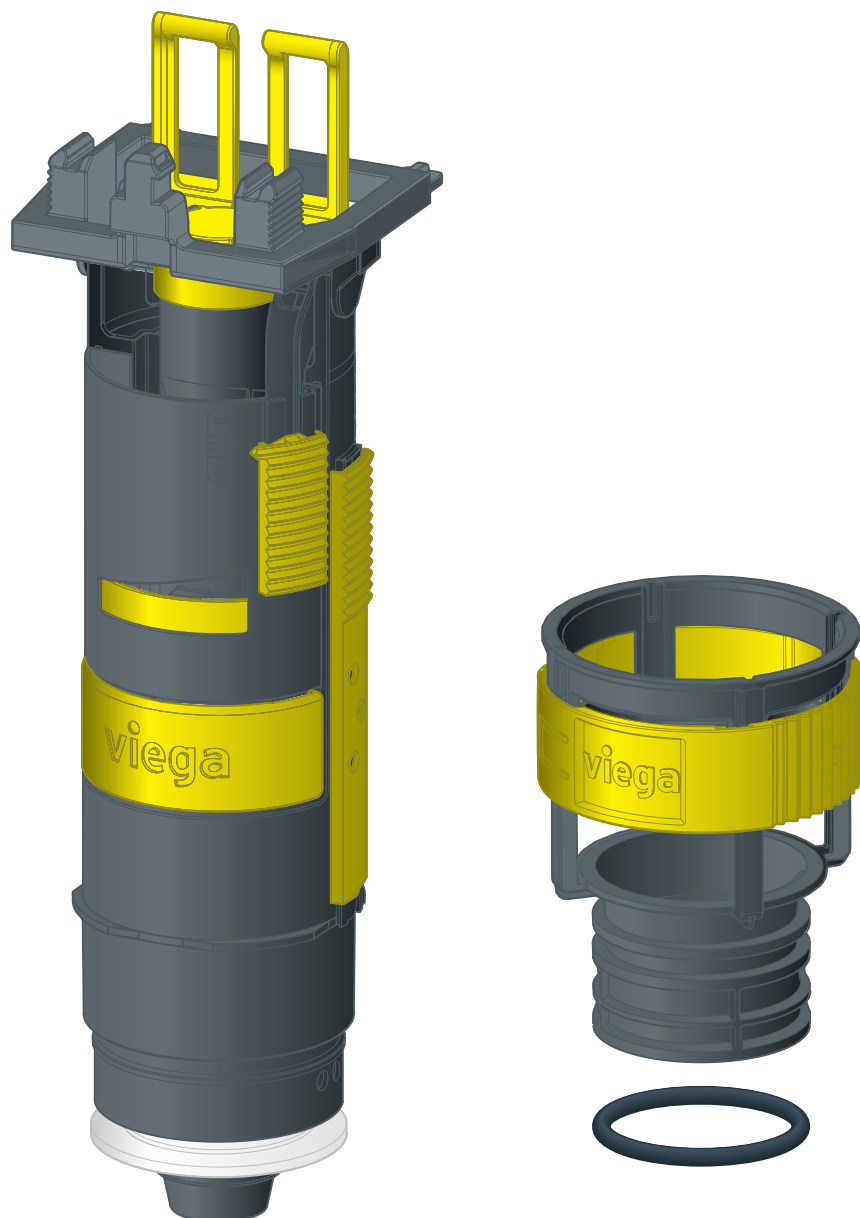


# Brugsanvisning

## Bundventilsæt



til 2-skylsteknik, skylaktivering forfra og ovenfra, indbygningscisterne 3H, indbygningscisterne 3L

Model  
8580.1

Byggeår (fra)  
05/0220

**viega**

# Indholdsfortegnelse

<b>1</b>	<b>Om denne brugsanvisning</b>	<b>3</b>
	1.1 Målgrupper	3
	1.2 Mærkning af henvisninger	3
	1.3 Bemærkninger om denne sprogversion	4
<b>2</b>	<b>Produktinformation</b>	<b>5</b>
	2.1 Anvendelsesområde	5
	2.2 Oversigt	5
<b>3</b>	<b>Håndtering</b>	<b>6</b>
	3.1 Montage	6
	3.1.1 Udskiftning af bundventilsæt	6
	3.2 Bortskaffelse	10

# 1 Om denne brugsanvisning

## 1.1 Målgrupper

Oplysningerne i denne brugsanvisning retter sig mod følgende personalegrupper:

- Fagfolk inden for varme og sanitet

For personer, som ikke har ovennævnte uddannelse eller kvalifikationer, er montering, installation og eventuel vedligeholdelse af dette produkt ikke tilladt. Denne indskrænkning gælder ikke for anvisninger vedrørende betjeningen.

Indbygningen af Viega produkter skal foregå under overholdelse af de alment anerkendte tekniske regler og af Viegas brugsanvisninger.

## 1.2 Mærkning af henvisninger

Advarsler og oplysninger adskiller sig fra den øvrige tekst og er mærket med relevante piktogrammer.

**FARE!**

Advarer om mulige livsfarlige kvæstelser.

**ADVARSEL!**

Advarer om mulige alvorlige kvæstelser.

**FORSIGTIG!**

Advarer om mulige kvæstelser.

**BEMÆRK!**

Advarer om mulige materielle skader.



Yderligere henvisninger og tips.

### 1.3 Bemærkninger om denne sprogversion

Denne brugsanvisning indeholder vigtige oplysninger om produkt- og systemvalg, montering og ibrugtagning samt om tilsigtet anvendelse og, hvis det er nødvendigt, om vedligeholdelse. Disse oplysninger om produkterne, deres egenskaber og anvendelsesteknikker er baseret på de aktuelt gældende standarder i Europa (f.eks. EN) og/eller i Tyskland (f.eks. DIN/DVGW).

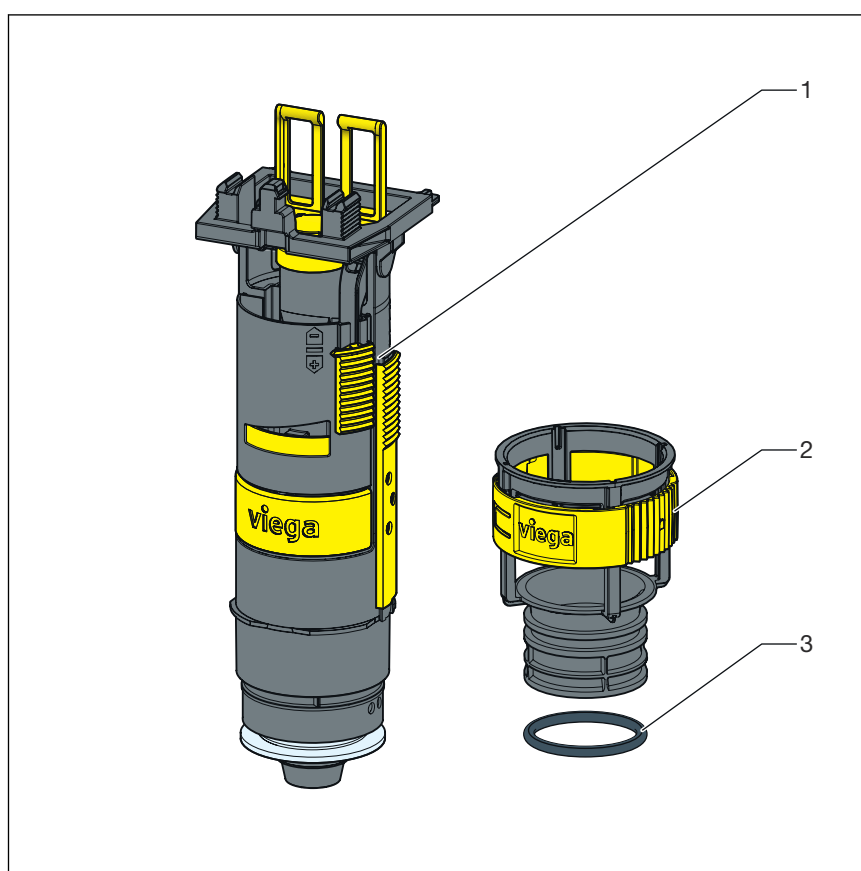
Nogle passager i teksten kan henvise til tekniske forskrifter i Europa/Tyskland. Disse forskrifter gælder som anbefalinger for andre lande, såfremt der ikke forefindes nogen tilsvarende nationale krav. De relevante nationale love, standarder, forskrifter, normer samt andre tekniske forskrifter har højeste prioritet fremfor de tyske/europæiske retningslinjer i denne brugsanvisning. Oplysninger, der gives her, er ikke bindende for andre lande og områder og bør, som allerede nævnt, betragtes som en hjælp.

## 2 Produktinformation

### 2.1 Anvendelsesområde

Bundventilsættet er egnet til indbygningscisternerne 3H og 3L.

### 2.2 Oversigt



**Fig. 1: Bundventilsæt**

- 1 Bundventil
- 2 Holder til bundventil
- 3 Pakning

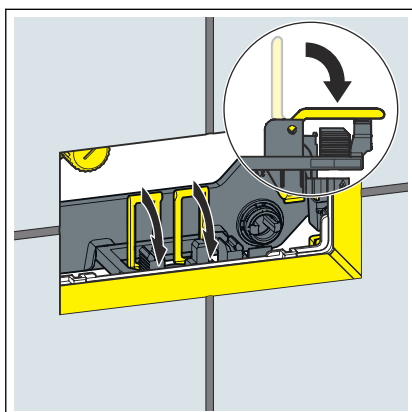
## 3 Håndtering

### 3.1 Montage

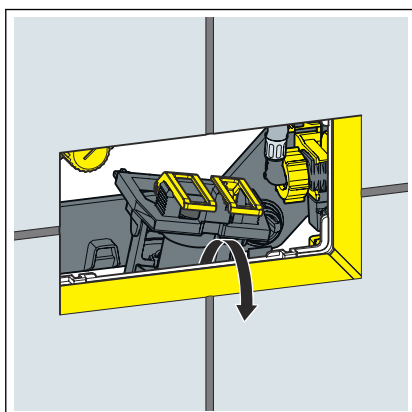
#### 3.1.1 Udskiftning af bundventilsæt

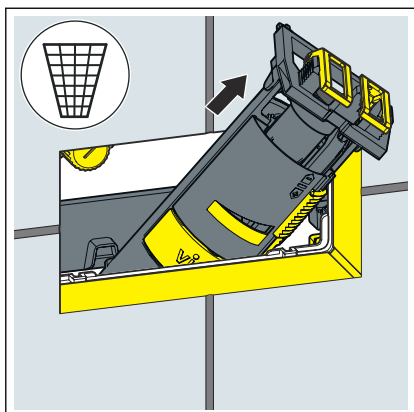
Forudsætninger:

- Cisternen er frit tilgængelig.
- Vandforsyningen er afspærret.
- Sanitetsobjektet er monteret.
- Vip laskerne frem.

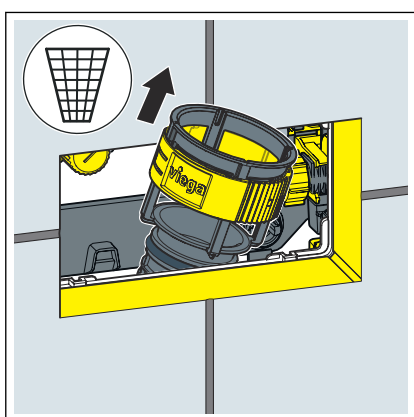


- Løft bundventilen.

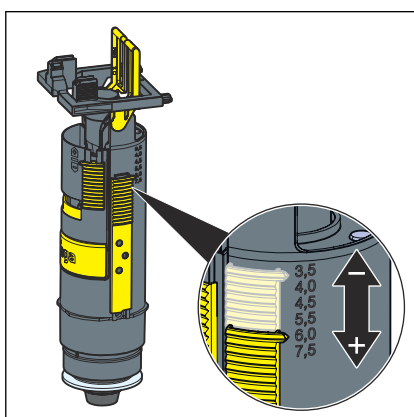




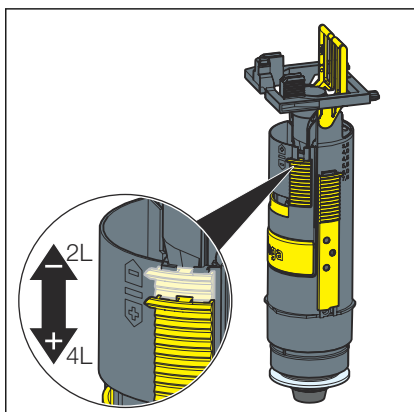
► Tag bundventilen ud gennem inspektionsåbningen, og bortskaf den.



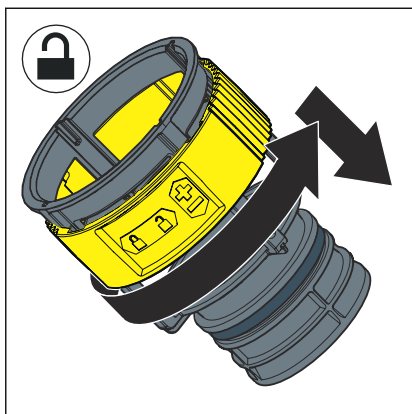
► Tag holderen til bundventilen ud gennem inspektionsåbningen, og bortskaf den.



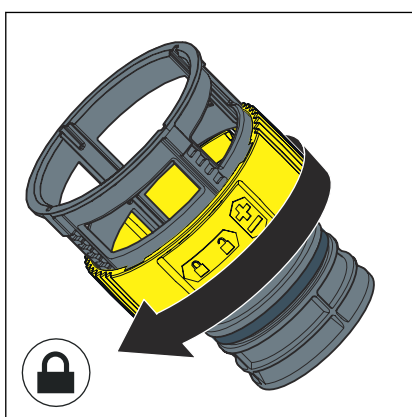
► Indstil den store skyllemængde på bundventilen.



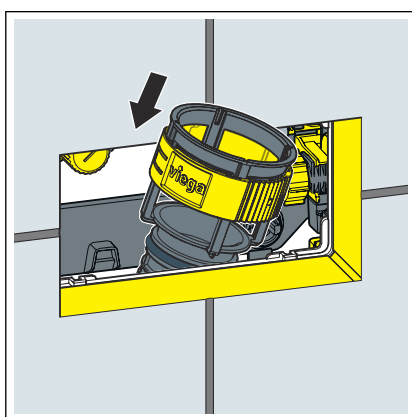
► Indstil den lille skyllemængde på bundventilen.



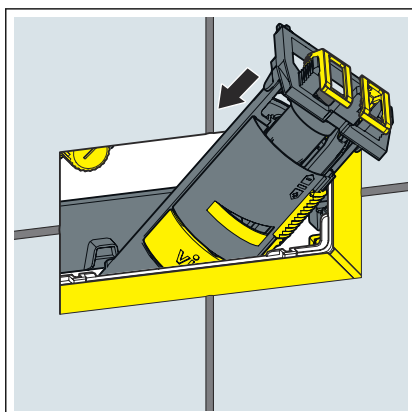
- Lås skyllestømsdroslen op.
- Indstil skyllemængden på droslen.



- Lås skyllestømsdroslen.

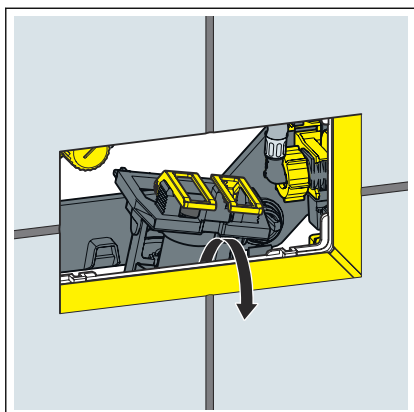


- Sæt holderen til bundventilen i cisternen gennem inspektionsåbningen.

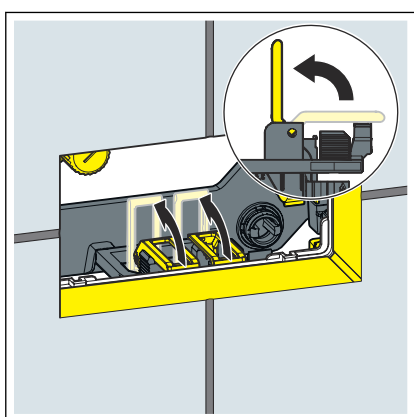


- Sæt bundventilen i cisternen gennem inspektionsåbningen.

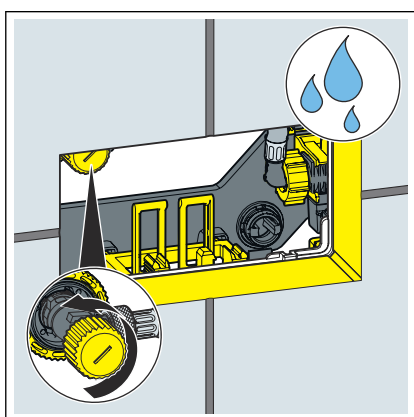




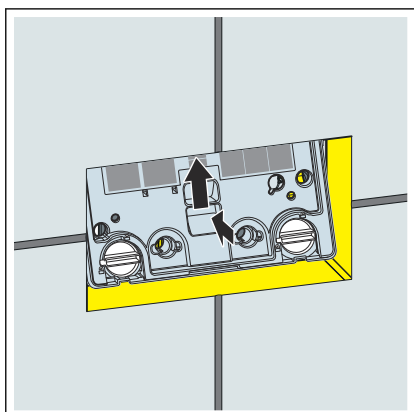
► Positionér bundventilen.



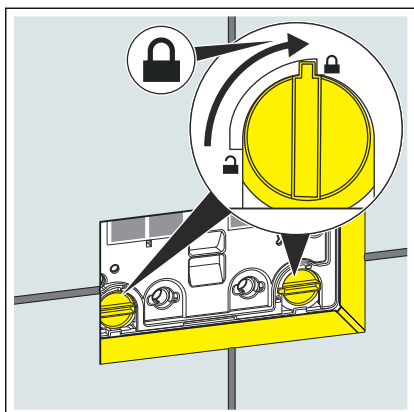
► Klap laskerne op.



► Åbn vinkelventilen igen.



► Sæt beskyttelsespladen i cisternen.



- Drej beskyttelsespladens lås 90° med uret.

## 3.2 Bortskaffelse

Adskil produkt og emballage i de enkelte materialegrupper (f.eks. papir, metal, kunststof og ikke-jernholdige metaller), og bortskaf dem iht. den nationalt gældende lovgivning.



**Viega A/S**  
info@viega.dk  
viega.dk

DK • 2023-02 • VPN220212

