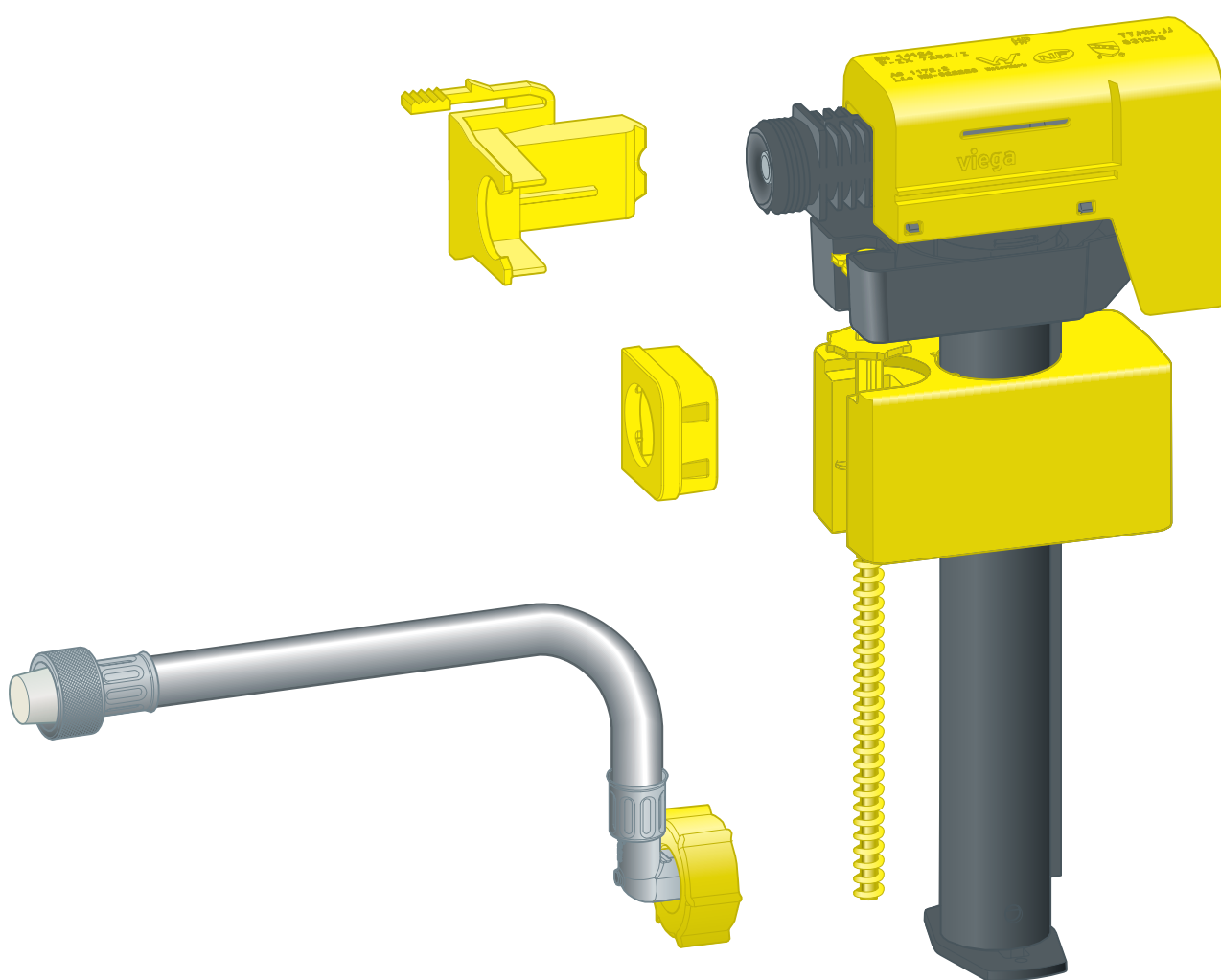


Brugsanvisning

Påfyldningsventilsæt



til indbygningscisterne 3H

Model
8580.3

Byggeår (fra)
01/2020

viega

Indholdsfortegnelse

1	Om denne brugsanvisning	3
	1.1 Målgrupper	3
	1.2 Mærkning af henvisninger	3
	1.3 Bemærkninger om denne sprogversion	4
2	Produktinformation	5
	2.1 Anvendelsesområde	5
	2.2 Oversigt	5
3	Håndtering	6
	3.1 Montage	6
	3.1.1 Skift af påfyldningsventilsæt	6
	3.2 Rengøring af påfyldningsventilsæt	11
	3.3 Bortskaffelse	15

1 Om denne brugsanvisning

1.1 Målgrupper

Oplysningerne i denne brugsanvisning retter sig mod følgende personalegrupper:

- Fagfolk inden for varme og sanitet

For personer, som ikke har ovennævnte uddannelse eller kvalifikationer, er montering, installation og eventuel vedligeholdelse af dette produkt ikke tilladt. Denne indskrænkning gælder ikke for anvisninger vedrørende betjeningen.

Monteringen af Viega produkter skal foregå under overholdelse af de alment anerkendte tekniske regler og af Viegas brugsanvisninger.

1.2 Mærkning af henvisninger

Advarsler og oplysninger adskiller sig fra den øvrige tekst og er mærket med relevante piktogrammer.

**FARE!**

Advarer om mulige livsfarlige kvæstelser.

**ADVARSEL!**

Advarer om mulige alvorlige kvæstelser.

**FORSIGTIG!**

Advarer om mulige kvæstelser.

**BEMÆRK!**

Advarer om mulige materielle skader.



Yderligere henvisninger og tips.

1.3 Bemærkninger om denne sprogversion

Denne brugsanvisning indeholder vigtige oplysninger om produkt- og systemvalg, montering og ibrugtagning samt om tilsigtet anvendelse og, hvis det er nødvendigt, om vedligeholdelse. Disse oplysninger om produkterne, deres egenskaber og anvendelsesteknikker er baseret på de aktuelt gældende standarder i Europa (f.eks. EN) og/eller i Tyskland (f.eks. DIN/DVGW).

Nogle passager i teksten kan henvise til tekniske forskrifter i Europa/Tyskland. Disse forskrifter gælder som anbefalinger for andre lande, såfremt der ikke forefindes nogen tilsvarende nationale krav. De relevante nationale love, standarder, forskrifter, normer samt andre tekniske forskrifter har højeste prioritet fremfor de tyske/europæiske retningslinjer i denne brugsanvisning. Oplysninger, der gives her, er ikke bindende for andre lande og områder og bør, som allerede nævnt, betragtes som en hjælp.

2 Produktinformation

2.1 Anvendelsesområde

Påfyldningsventilsættet er beregnet til fyldning af indbygningscisternen 3H.

2.2 Oversigt

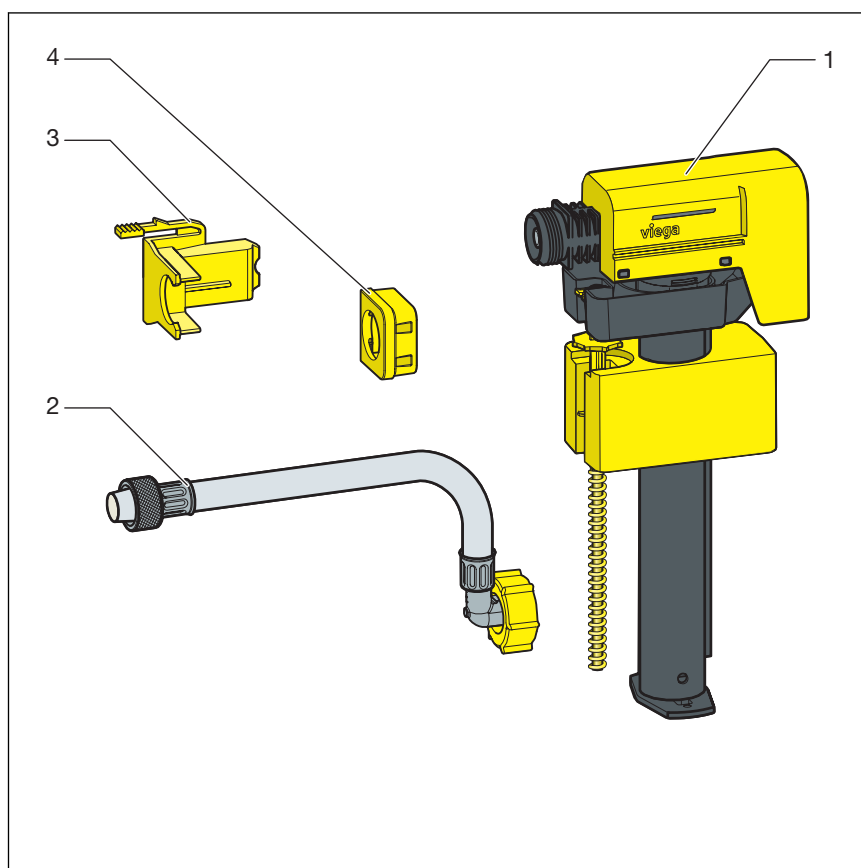


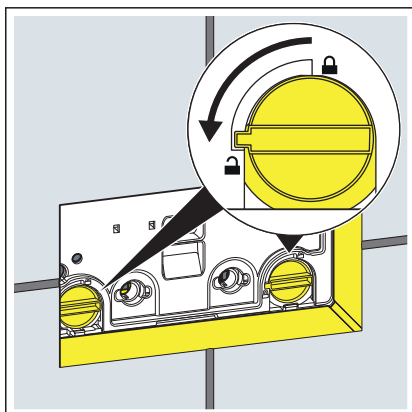
Fig. 1: Påfyldningsventilsæt

- 1 Påfyldningsventil
- 2 Slange
- 3 Påfyldningsventilholder
- 4 Sikring til påfyldningsventilholder

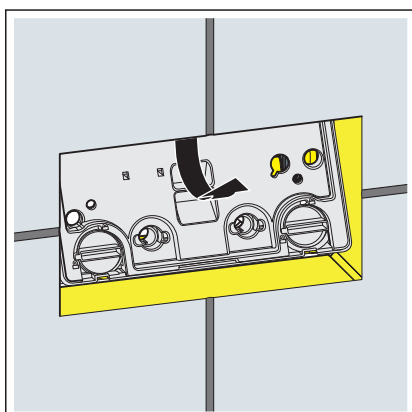
3 Håndtering

3.1 Montage

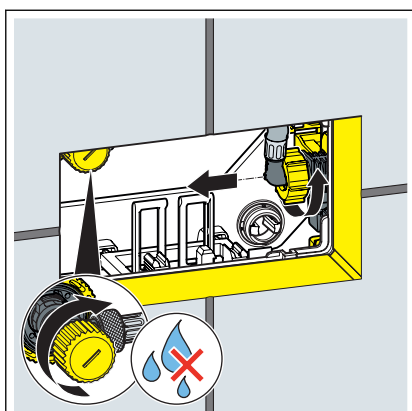
3.1.1 Skift af påfyldningsventilsæt



► Drej dækpladens lås 90° mod uret.

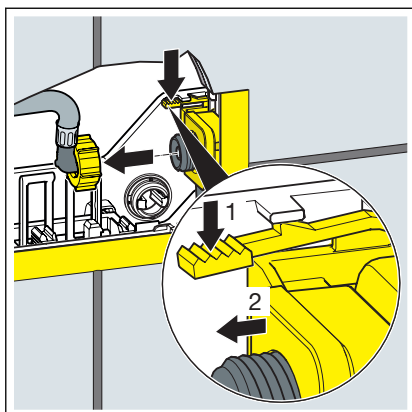


► Fjern dækpladen.

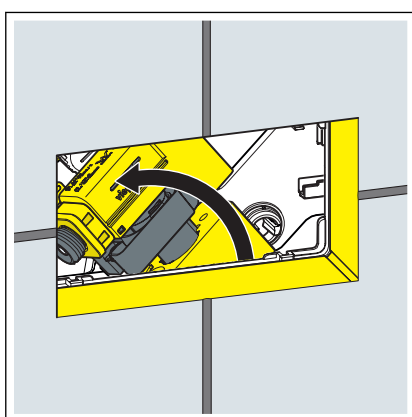


► Luk hjørneventilen.

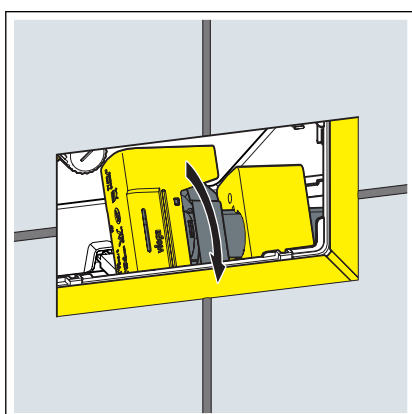
► Frigør flexslangen på påfyldningsventilen.



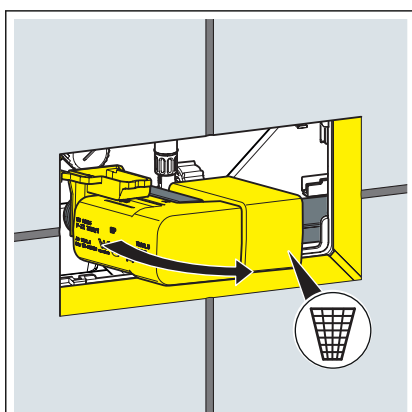
- Frigør sikringen på påfyldningsventilen.
- Frigør påfyldningsventilen i cisternen.



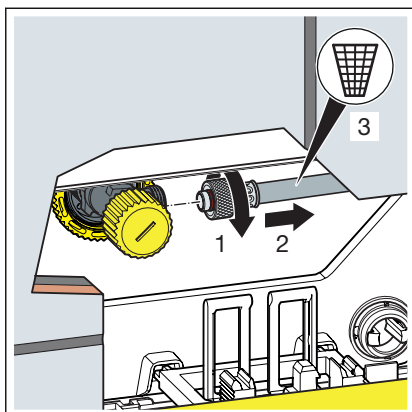
- Drej påfyldningsventilen i cisternen.



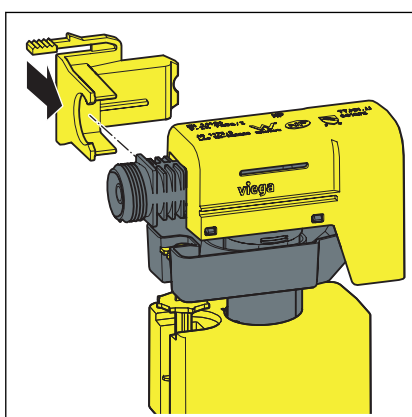
- Drej påfyldningsventilen i cisternen.
- Tag påfyldningsventilen ud.



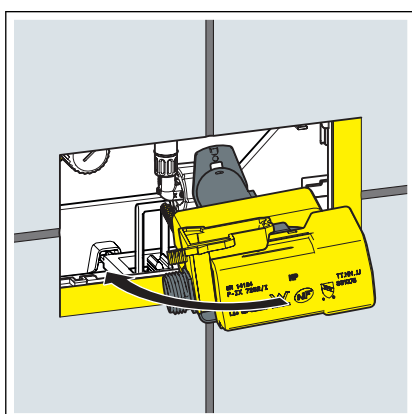
- Tag påfyldningsventilen ud, og bortskaf den.



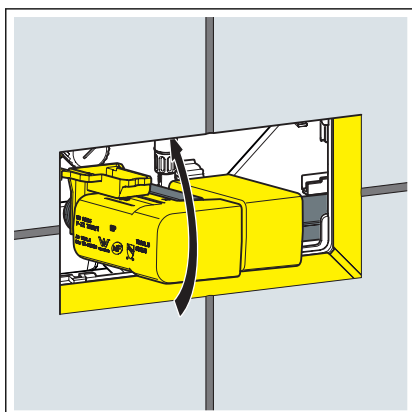
- Frigør vandindløbsslangen fra hjørneventilen.
- Frigør vandindløbsslangen fra hjørneventilen, og bortskaf den.



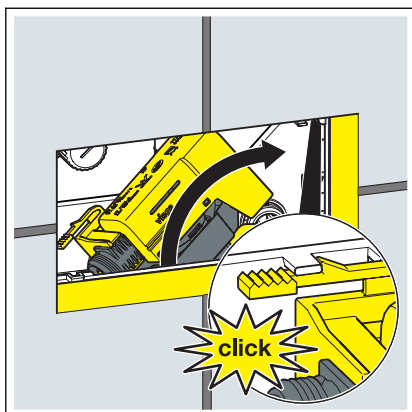
- Fastgør påfyldningsventilen på påfyldningsventilholderen.



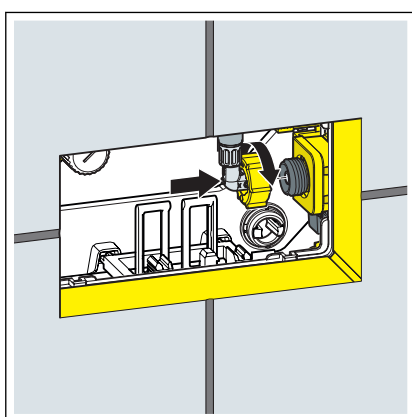
- Drej påfyldningsventilen.
- Før påfyldningsventilen ind i cisternen.



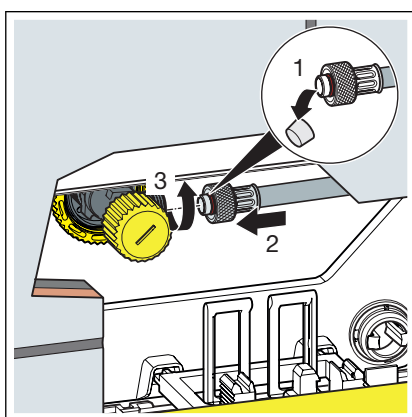
- Drej påfyldningsventilen i cisternen.



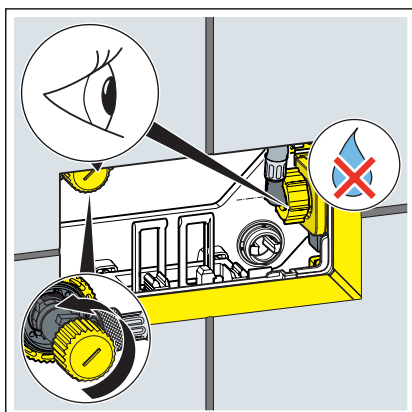
- Sæt påfyldningsventilen i.
- Clipsen går hørbart i indgreb.



- Sæt vandindløbsslangen ind.
- Skru vandindløbsslangen sammen med påfyldningsventilen.

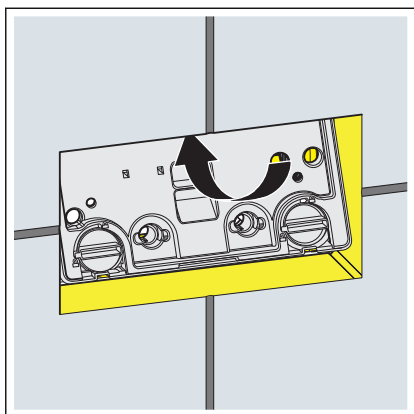


- Fjern beskyttelseskappen fra vandindløbsslangen.
- Skru vandindløbsslangen og hjørneventilen sammen.

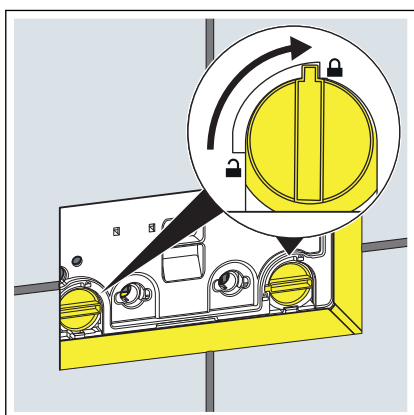


- Åbn hjørneventilen igen.

INFO! Foretag en tæthedsprøvning af hjørneventilen og påfyldningsventilen.

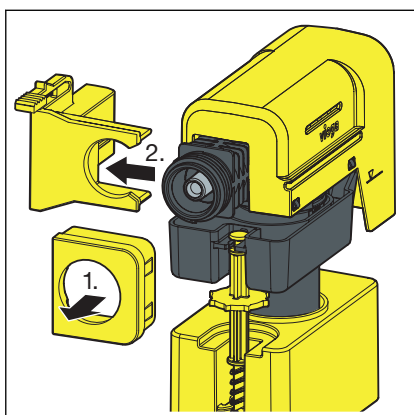


► Sæt dækpladen i cisternen.

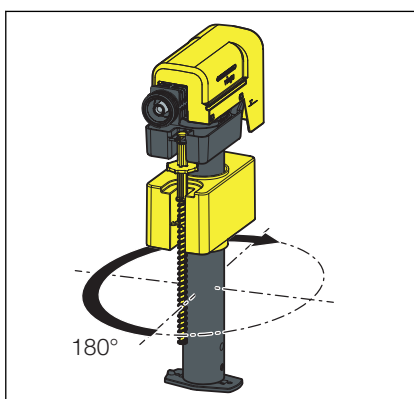


► Drej dækpladens lås 90° med uret.

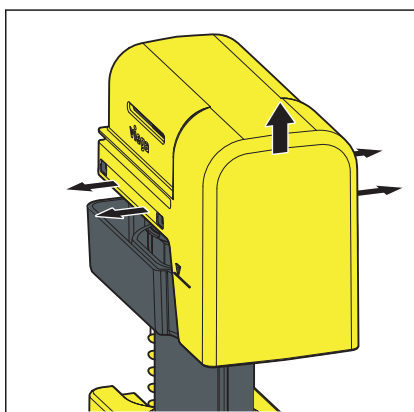
3.2 Rengøring af påfyldningsventilsæt



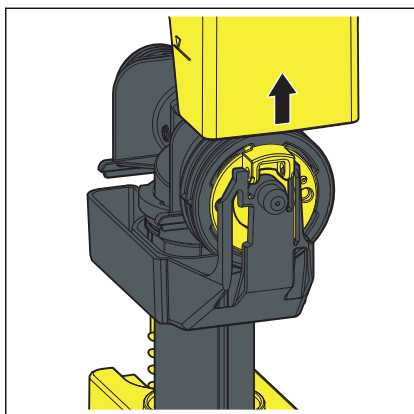
- Fjern sikringen på påfyldningsventilholderen.
- Fjern påfyldningsventilholderen.



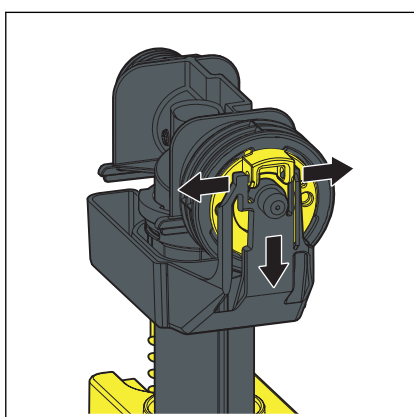
- Drej påfyldningsventilen 180°.



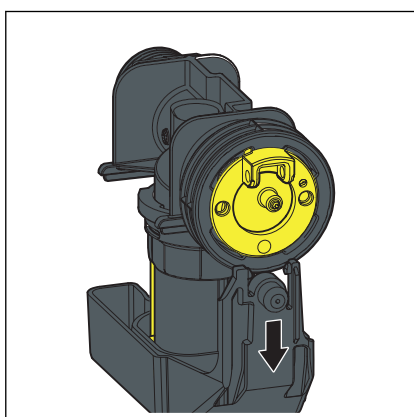
- Vip afdækningens kappe op.



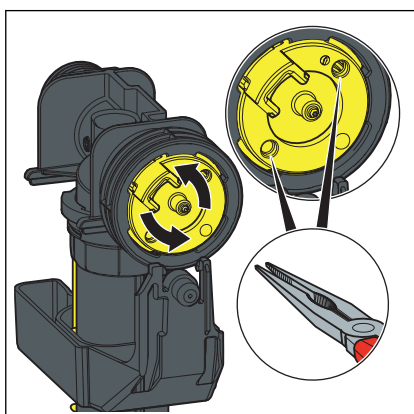
► Tag afdækningen af opadtil.



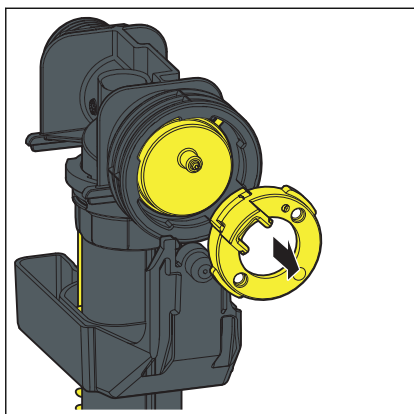
► Bøj svømmerens ophængning op.



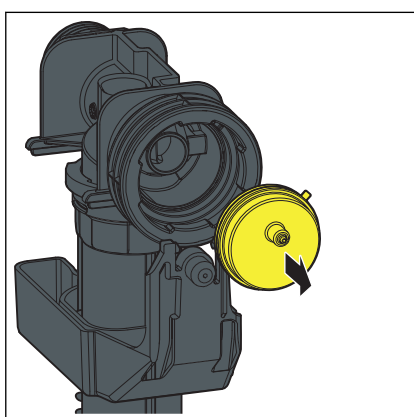
► Skub ophængningen nedad.



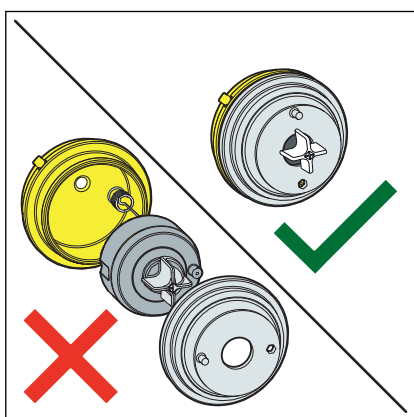
► Løsn fastgørelseskransen ved at dreje den 45° mod uret med en spidstang.



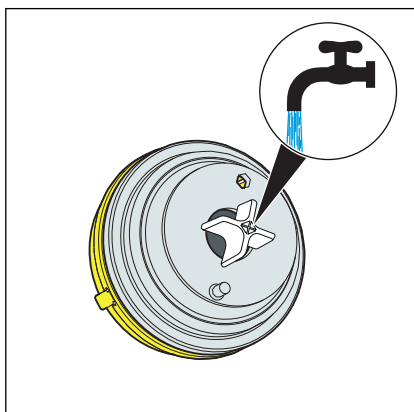
► Afmonter dækslet.



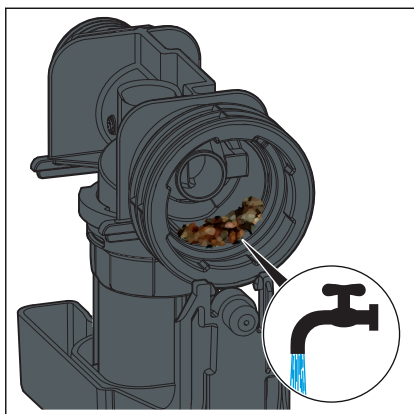
► Afmonter membranventilen.



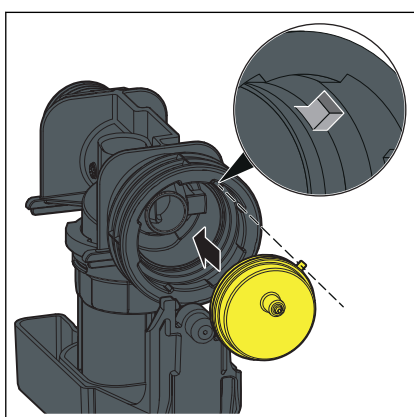
BEMÆRK! Undlad at adskille membranventilen i enkelte komponenter for at undgå beskadigelser.



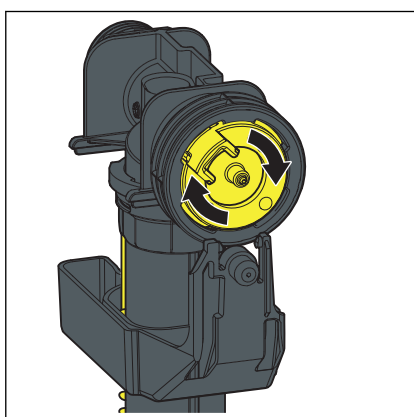
► Rengør membranventilen under rindende vand ved behov.



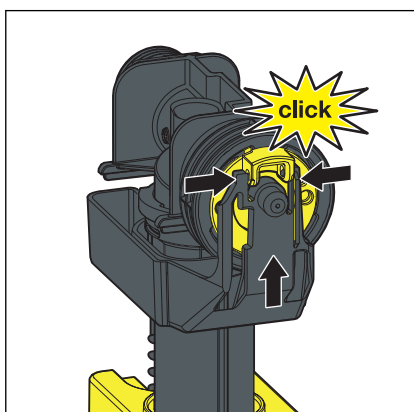
► Rengør ligeledes ventilsædet.



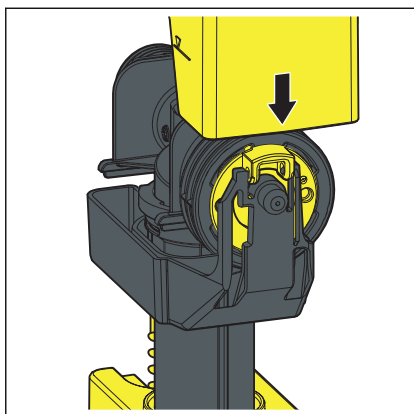
► Monter membranventilen, og sørg samtidig for, at den sidder korrekt.



► Spænd fastgørelseskransen ved at dreje den 45° med uret.



► Monter igen svømmerens ophængning på endestykket.



- Monter afdækningen.
- Monter ventilen i cisternen, se ↪ *Kapitel 3.1.1 „Skift af påfyldningsventilsæt“ på side 6.*
- Kontrollér funktionen.

3.3 Bortskaffelse

Adskil produkt og emballage i de enkelte materialegrupper (f.eks. papir, metal, kunststof og ikke-jernholdige metaller), og bortskaf dem iht. den nationalt gældende lovgivning.



Viega A/S
info@viega.dk
viega.dk

DK • 2021-07 • VPN200314

