

Brugsanvisning

Gascylinder ≤ 28 kg



kun i forbindelse med Prevista Dry-wc-element 8521.32,
til sanitetsobjekt op til ≤ 28 kg

Model
8570.51

Byggeår (fra)
03/2019

viega

Indholdsfortegnelse

1	Om denne brugsanvisning	3
	1.1 Målgrupper	3
	1.2 Mærkning af henvisninger	3
	1.3 Bemærkninger om denne sprogversion	4
2	Produktinformation	5
	2.1 Korrekt anvendelse	5
	2.1.1 Anvendelsesområder	5
3	Håndtering	6
	3.1 Montage	6
	3.1.1 Udskiftning af gascylinder	6
	3.1.2 Forberedelse af gascylinder til bortskaffelse	7
	3.2 Bortskaffelse	8

1 Om denne brugsanvisning

Dette dokument er rettighedsbeskyttet, yderligere informationer fås på: viega.com/legal.

1.1 Målgrupper

Oplysningerne i denne brugsanvisning retter sig mod følgende personalegrupper:

- Fagfolk inden for varme og sanitet

For personer, som ikke har ovennævnte uddannelse eller kvalifikationer, er montering, installation og eventuel vedligeholdelse af dette produkt ikke tilladt. Denne indskrænkning gælder ikke for anvisninger vedrørende betjeningen.

Monteringen af Viega produkter skal foregå under overholdelse af de alment anerkendte tekniske regler og af Viegas brugsanvisninger.

1.2 Mærkning af henvisninger

Advarsler og oplysninger adskiller sig fra den øvrige tekst og er mærket med relevante piktogrammer.

**FARE!**

Advarer om mulige livsfarlige kvæstelser.

**ADVARSEL!**

Advarer om mulige alvorlige kvæstelser.

**FORSIGTIG!**

Advarer om mulige kvæstelser.

**BEMÆRK!**

Advarer om mulige materielle skader.



Yderligere henvisninger og tips.

1.3 Bemærkninger om denne sprogversion

Denne brugsanvisning indeholder vigtige oplysninger om produkt- og systemvalg, montering og idrifttagning samt om tilsigtet anvendelse og, hvis det er nødvendigt, om vedligeholdelse. Disse oplysninger om produkterne, deres egenskaber og anvendelsesteknikker er baseret på de aktuelt gældende standarder i Europa (f.eks. EN) og/eller i Tyskland (f.eks. DIN/DVGW).

Nogle passager i teksten kan henvise til tekniske forskrifter i Europa/Tyskland. Disse forskrifter gælder som anbefalinger for andre lande, såfremt der ikke forefindes nogen tilsvarende nationale krav. De relevante nationale love, standarder, forskrifter, normer samt andre tekniske forskrifter har højeste prioritet fremfor de tyske/europæiske retningslinjer i denne brugsanvisning. Oplysninger, der gives her, er ikke bindende for andre lande og områder og bør, som allerede nævnt, betragtes som en hjælp.

2 Produktinformation

2.1 Korrekt anvendelse

2.1.1 Anvendelsesområder

Gascylinderen er udelukkende egnet til det højdejusterbare Prevista Dry-WC-element (Model 8521.32). Gascylinderen anvendes til at hæve og sænke WC-skåle op til 28 kg.

3 Håndtering

3.1 Montage

3.1.1 Udskiftning af gascylinder

Modellen erstatter i tilfælde af defekt den indbyggede gascylinder.



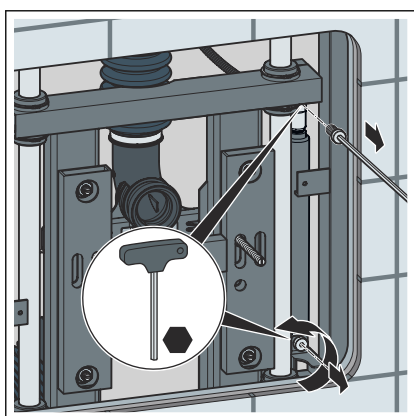
BEMÆRK! **Beskadigelse af dækpladen!**

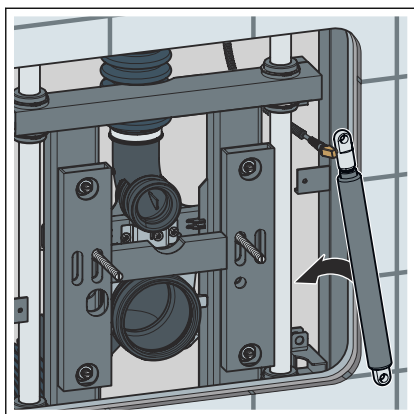
Hvis overkanten af det færdig gulv bliver højere end planlagt, er der risiko for, at dækpladen rører. For at forhindre at dækpladen rører, skal sænkningen af WC'et begrænses (maks. muligt med 20 mm):

- Læg maksimalt 5 afstandsskiver a 4 mm under gascylinderens stempelstang.

Forudsætninger:

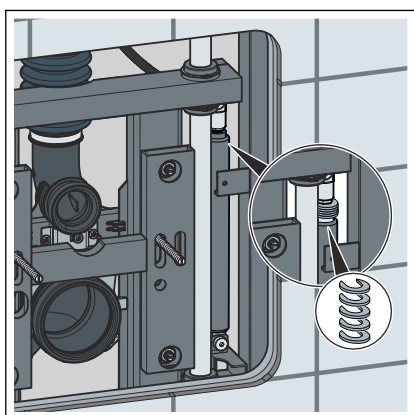
- WC-skålen står på den nederste position.
- Følgende komponenter er afmonterede:
 - WC-skål
 - Dækplade
 - Skylleknop / hydraulisk skylaktivering
 - Dækramme
- Afmonter gascylinderen ved at løsne den øverste og nederste 5 mm-unbrakoskrue.





- Sæt den nye gascylinder i.

BEMÆRK! Læg i givet fald maksimalt 5 afstandsskiver a 4 mm under gascylinderens stempelstang.



- Læg et tilsvarende antal afstandsskiver under gascylinderens stempelstang.
- Fastgør gascylinderen med unbrakoskruerne.

Monter følgende komponenter igen:

- Dækramme
- Skylleknop / hydraulisk skylaktivering
- Dækplade
- WC-skål

3.1.2 Forberedelse af gascylinder til bortskaffelse



ADVARSEL! **Højtryk**

Gassen i gascylinderen står under højt tryk. Når der bores, er der risiko for personskade på grund af flyvende metalsplinter og olie.

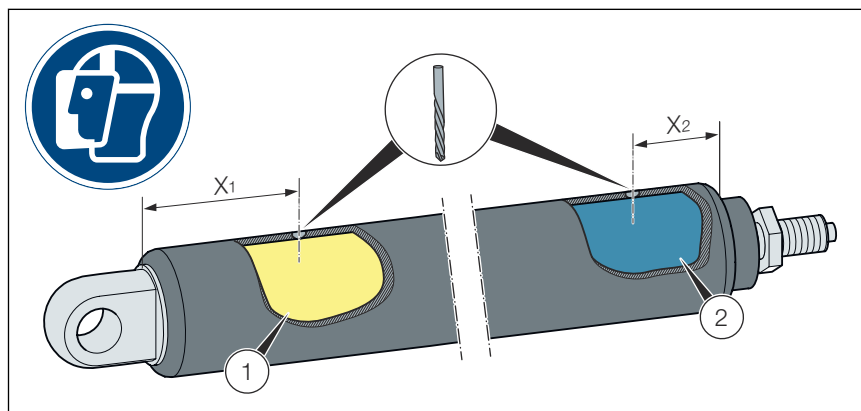
- Anvend øjen-/ansigtsværn og beskyttelsestøj.
- Kontroller, at der ikke befinder sig personer i fareområdet foran og bag stempelstangen.
- Adskil ikke enderne.
- Dæk borehullet af.
- Anvend under ingen omstændigheder en drejebænk.

Hvis du har spørgsmål, bedes du henvende dig til dit Viega Service Center.

Aftapning af gas og olie

Gascylinderen skal bortskaffes uden tryk og olie, hertil skal der bores i beholderen to steder.

- Kør gascylinderen ud.



- 1 Olie
- 2 Gas

Boringspunkterne X1 og X2 varierer afhængigt af stempelstangens og cylinderens diameter.

Diameter (mm) stempelstang / cylinder	X1 (mm)	X2 (mm)
8/19; 8/22; 10/22	30	20
8/28; 10/28; 14/28	35	40
10/40; 14/40	55	40

ADVARSEL! Gassen i gascylinderen står under højt tryk. Når der bores, er der risiko for personskade på grund af flyvende metalsplinter og olie.

- Bor langsomt i punktet X2 med et 2-3 mm bor, indtil gassen slipper ud.
- Bor langsomt i punktet X1 med et 2-3 mm bor, indtil trykket forsvinder, og olien er tilgængelig.
- Hæld olien ud i en egnet beholder.
 - ☐ Nu kan stempelstangen let bevæges med hånden. Hvis ikke, skal forløbet gentages.
- Ved behov skal metalcylinderen saves igennem.
- Bortskaf de enkelte dele.

3.2 Bortskaffelse

Adskil produkt og emballage i de enkelte materialegrupper (f.eks. papir, metal, kunststof og ikke-jernholdige metaller), og bortskaf dem iht. den nationalt gældende lovgivning.



Viega A/S
info@viega.dk
viega.dk

DK • 2022-08 • VPN190110

