

Betjeningsplade Visign for Public 5

Brugsanvisning



til indbygningscisterne 2H

Model
8326.16

da_DK

Byggeår:
fra 10/2012

viega

Indholdsfortegnelse

| | | |
|----------|---|-----------|
| 1 | Om denne brugsanvisning | 4 |
| 1.1 | Målgrupper | 4 |
| 1.2 | Mærkning af henvisninger | 4 |
| 1.3 | Bemærkninger om denne sprogversion | 5 |
| | | |
| 2 | Produktinformation | 6 |
| 2.1 | Standarder og bestemmelser | 6 |
| 2.2 | Sikkerhedsanvisninger | 6 |
| 2.3 | Korrekt anvendelse | 7 |
| 2.3.1 | Anvendelsesområder | 7 |
| 2.4 | Produktbeskrivelse | 8 |
| 2.4.1 | Oversigt | 8 |
| 2.4.2 | Tekniske data | 8 |
| 2.4.3 | Funktionsmåde | 10 |
| 2.4.4 | Systemudvidelser | 13 |
| 2.4.5 | Indstillingsmuligheder | 15 |
| 2.5 | Tilbehør | 17 |
| | | |
| 3 | Håndtering | 18 |
| 3.1 | Oplysninger om montering | 18 |
| 3.1.1 | Monteringsbetingelser | 18 |
| 3.1.2 | Nødvendigt materiale og værktøj | 19 |
| 3.2 | Montage | 20 |
| 3.2.1 | Montering af strømforsyning | 20 |
| 3.2.2 | Forberedelse af montering | 21 |
| 3.2.3 | Montering af skylaktivering (cisterne 2H) | 24 |
| 3.2.4 | Montering af betjeningsplade | 33 |
| 3.2.5 | Tilslutning af eksterne signalgivere | 36 |
| 3.3 | Idrifttagning | 37 |
| 3.3.1 | Indstilling af infrarødsensor | 37 |
| 3.3.2 | Indstilling af skylning | 39 |
| 3.3.3 | Indstilling af Viega Hygiene+ funktion | 41 |
| 3.4 | Fejl, forstyrrelser og udbedring | 46 |
| 3.5 | Service og vedligeholdelse | 46 |
| 3.5.1 | Vedligeholdelse | 46 |
| 3.5.2 | Skift af batteri | 47 |
| 3.6 | Bortskaffelse | 50 |

1 Om denne brugsanvisning

Dette dokument er rettighedsbeskyttet, yderligere informationer fås på viega.com/legal.

1.1 Målgrupper

Oplysningerne i denne brugsanvisning retter sig mod følgende persona-
legrupper:

- fagfolk inden for varme og sanitet
- elektrikere
- ejere
- slutforbrugere

For personer, som ikke har ovennævnte uddannelse eller kvalifikationer, er montering, installation og eventuel vedligeholdelse af dette produkt ikke tilladt. Denne indskrænkning gælder ikke for anvisninger vedrørende betjeningen.

Monteringen af Viega-produkter skal foregå under overholdelse af de alment anerkendte tekniske regler og af Viegas brugsanvisninger.

1.2 Mærkning af henvisninger

Advarsler og oplysninger adskiller sig fra den øvrige tekst og er mærket med relevante piktogrammer.

**FARE!**

Advarer om mulige livsfarlige kvæstelser.

**ADVARSEL!**

Advarer om mulige alvorlige kvæstelser.

**FORSIGTIG!**

Advarer om mulige kvæstelser.

**BEMÆRK!**

Advarer om mulige materielle skader.



Yderligere henvisninger og tips.

1.3 Bemærkninger om denne sprogversion

Denne brugsanvisning indeholder vigtige oplysninger om produkt- og systemvalg, montering og idrifttagning samt om tilsigtet anvendelse og, hvis det er nødvendigt, om vedligeholdelse. Disse oplysninger om produkterne, deres egenskaber og anvendelsesteknikker er baseret på de aktuelt gældende standarder i Europa (f.eks. EN) og/eller i Tyskland (f.eks. DIN/DVGW).

Nogle passager i teksten kan henvise til tekniske forskrifter i Europa/Tyskland. Disse forskrifter gælder som anbefalinger for andre lande, såfremt der ikke forefindes nogen tilsvarende nationale krav. De relevante nationale love, standarder, forskrifter, normer samt andre tekniske forskrifter har højeste prioritet fremfor de tyske/europæiske retningslinjer i denne brugsanvisning. Oplysninger, der gives her, er ikke bindende for andre lande og områder og bør, som allerede nævnt, betragtes som en hjælp.

2 Produktinformation

2.1 Standarder og bestemmelser

Standarderne og bestemmelserne nedenfor gælder for Tyskland resp. Europa og skal betragtes som en hjælp.

Bestemmelser fra afsnit: Anvendelsesområder / monteringsbetingelser

| Gyldighedsområde / bemærkning | Bestemmelser gældende i Tyskland |
|---|----------------------------------|
| Beskyttelsesområde til installation af strømforsyningen i bruse- og baderum | VDE 0100-701 |

Bestemmelser fra afsnit: Tekniske data

| Gyldighedsområde / bemærkning | Bestemmelser gældende i Tyskland |
|-------------------------------|----------------------------------|
| Elektriske godkendelser | EN 60950 |
| Elektriske godkendelser | EN 60335 |
| Elektriske godkendelser | EN 61558 |

2.2 Sikkerhedsanvisninger



FARE! Fare på grund af elektrisk strøm

Elektrisk stød kan føre til forbrændinger og alvorlige kvæstelser eller endda til død.

- Arbejdet på det elektriske anlæg må kun udføres af elektrikere.
- Afbryd netspændingen, inden strømforsyningen tilsluttes.

2.3 Korrekt anvendelse

2.3.1 Anvendelsesområder

I offentlige eller barrierefrie sanitærrum giver en betjeningsplade med infrarød-sensor en praktisk og hygiejnisk mulighed for skylaktivering for brugere og plejepersonale. Desuden er der mulighed for at tilslutte radiostyrede eller kabelbundne signalgivere til den elektroniske skylaktivering, for at f.eks. plejepersonale kan aktivere skylninger fra et lettilgængeligt sted uden at opholde sig ved infrarød-sensoren.



I forbindelse med planlægningen skal der projekteres med en strømtilslutning til den elektroniske skylaktivering i cisternens område.

Med den elektroniske aktivering er det altid kun muligt at aktivere den store skyllemængde.

Viega Hygiene+ funktion

Via Viega Hygiene+ funktionen kan der aktiveres skylninger tidsstyret for at forhindre en stagning i drikkevandsledninger.

Egnede cisterner

Betjeningspladen er beregnet til berøringsfri aktivering af skylninger på Viega-indbygningscisterner.

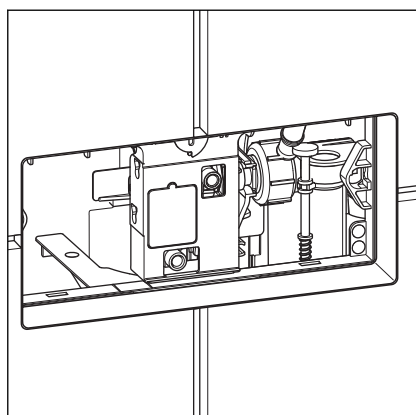
Monteringen er kun mulig i følgende Viega-indbygningscisterner:

- Cisterne model 2H

Kontroller før monteringen, hvilken model der er installeret. De følgende informater er en hjælp til at bestemme modellen af den monterede cisterne:

Cisterne 2H

Denne cisternes inspektionsskakt befinder sig i ca. 1 meters højde på forsiden.



2.4 Produktbeskrivelse

2.4.1 Oversigt

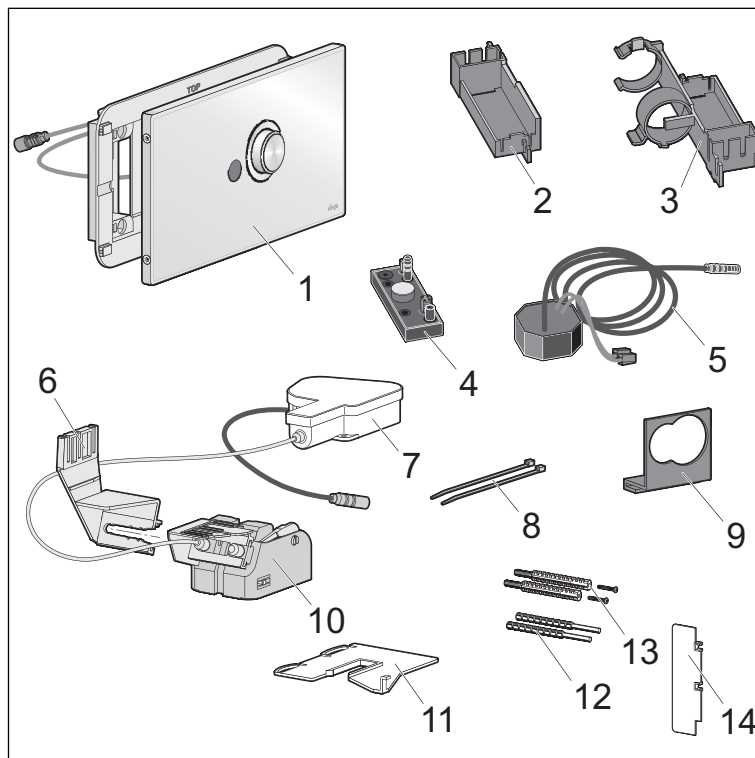


Fig. 1: Leveringsomfang

- 1 Betjeningsplade
- 2 Holder styring (til cisterne 2H)
- 3 Holder styring (til cisterne 1F)
- 4 Styring
- 5 Strømforsyning 230 V
- 6 Holder motor (til cisterne 1F)
- 7 Drivenhed
- 8 Kabelbinder
- 9 Holder batterikasse
- 10 Wiretrækenhed
- 11 Monteringsplade motor (til cisterne 2H)
- 12 Betjeningsstifter til manuel aktivering
- 13 Montagesæt betjeningsplade (2 gevindbolte og skruer)
- 14 Indstillingsskabelon

2.4.2 Tekniske data

Produktet har følgende tekniske data:

Skyllemængde

Med den **manuelle aktivering** på pladen aktiveres der altid en skylning med den store skyllemængde. Skyllemængden er 6–9 liter.

Via **infrarødsensoren** vælges der svarede til indstillingen (☞ „Indstillinger til infrarødsensoren“ på side 15) automatisk mellem en aktivering af den lille eller den store skyllemængde.

Med **elektronisk aktivering** kan der kun aktiveres skylninger med den store skyllemængde på 6 eller 9 liter.

Registreringsområde

| | |
|-------------|------------|
| Nærområde | 0–30 mm |
| Fjernområde | 450–550 mm |

Elektrisk anlæg

| | |
|--------------------------|--------------------------------|
| Indgang (strømforsyning) | 100–240 V AC, 50–60 Hz, 180 mA |
| Udgang (strømforsyning) | 6,5 V DC, 920 mA |



Elektriske godkendelser, se afsnit ☞ „Bestemmelser fra afsnit: Tekniske data“ på side 6.

Hygiejne+ funktion

| | |
|------------------------|---------------------|
| Intervaller | 24 / 72 / 168 timer |
| Hygiejne-skyllemængder | 6 / 9 liter |

2.4.3 Funktionsmåde

Elektronisk aktivering af en skylning

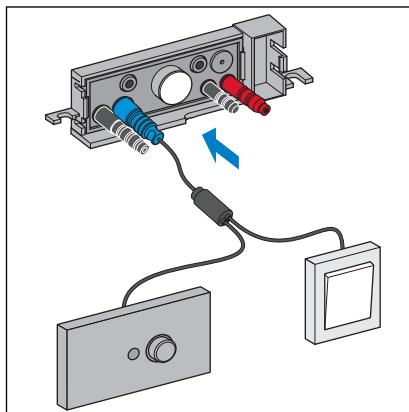


Fig. 2: Aktivering af skylningen via en ekstern signalgiver

Via en ekstern signalgiver, f.eks. en knap eller en fotocelle, sendes der et signal til skylaktiveringens styring.

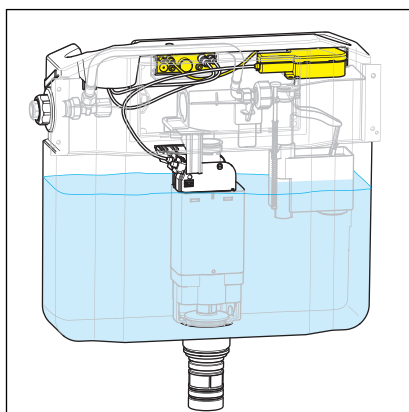


Fig. 3: Signaloverføring fra styringen til motoren

Styringen overfører det elektroniske signal til drivenheden.

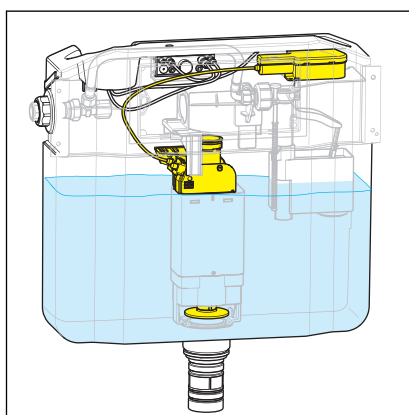


Fig. 4: Motoren aktiverer wiretrækket

Motoren åbner bundventilen via wiretrækket.

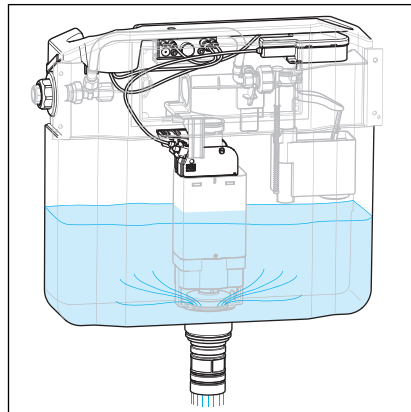
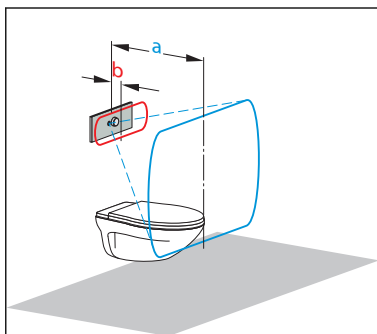


Fig. 5: Vandet løber ned i wc'et gennem den åbne bundventil

Så længe bundventilen er åben, løber den indstillede skyllemængde ned i wc'et.

Infrarød-aktivering



Skylaktiveringen foregår berøringsfrit via infrarød-sensoren på betjeningspladen. Denne sensor skelner mellem et nær- og et fjernområde.

a: Fjernområde (blå) 450–550 mm

b: Nærområde (rød) 0–30 mm



Ved at holde hånden foran i nærområdet kan der aktiveres en skylning.

Hvis en person opholder sig længere end 8 sekunder i fjernområdet, deaktiveres skylaktiveringen via nærområdet automatisk. På den måde undgås en utilsigtet skylaktivering.

Efter skylaktiveringen er nærområdet atter aktivt til en manuel efterskylning.



Hvis personen forlader fjernområdet, aktiveres der automatisk en skylning.

Efter brugen kan der aktiveres en yderligere skylning via nærområdet.

Viega Hygiene+ funktion

I drikkevandsledninger kan der dannes bakterier (f.eks. legionella) på grund af stagnering. For at forhindre bakteriedannelsen er det vigtigt at skylle ledninger igennem regelmæssigt. Til det formål er Viega hygiejne + funktionen udviklet.

Med Viega Hygiene+ funktionen kan der aktiveres skylninger tidsstyret. Interval og skyllemængde indstilles efter behov og gemmes af styringen. Alle indstillinger bibeholdes også i tilfælde af et strømsvigt.

2.4.4 Systemudvidelser

Ved at tilslutte tilbehørsdele til styringen kan systemets funktionsomfang udvides.

Nødforsyning

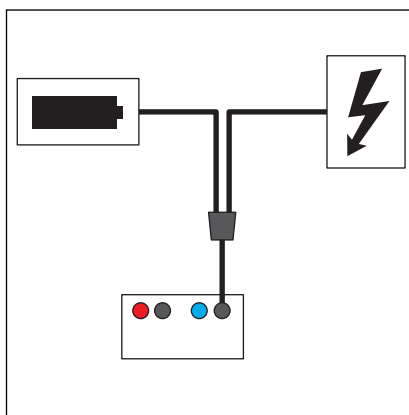
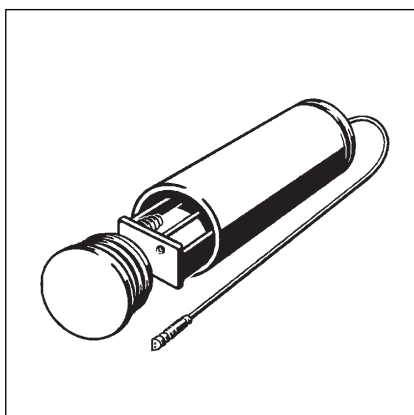


Fig. 6: Tilslutning af nødforsyningen

For som vist at etablere nødforsyningen med en ekstra batterikasse kræves der følgende tilbehør:

Til nødforsyningen kan batterikassen desuden tilsluttes ved hjælp af adapter model 8355.91. Batterikassen er indeholdt i leveringen af adapteren.



Yderligere eksterne signalgivere

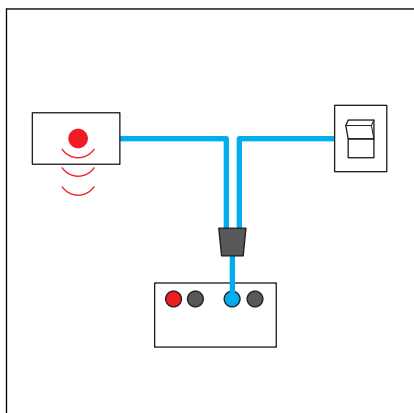
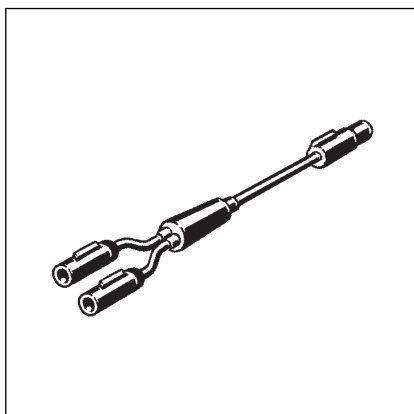


Fig. 7: Tilslutning af en ekstern knap

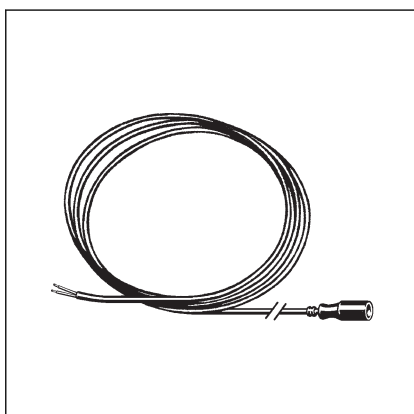
For som vist at kunne tilslutte en yderligere ekstern signalgiver kræves der følgende tilbehør:

Med kabeladapteren til udvidelse model 8350.36 kan der ud over infrarød-sensoren tilsluttes en yderligere signalgiver.



Desuden nødvendigt: 1 tilslutningskabel sensitive.

Via tilslutningskablet sensitive model 8355.90 kan der tilsluttes knapper, kontakter eller fotoceller til skylaktivering til styringen på opstillingsstedet.



Yderligere aktivering via radiosignal

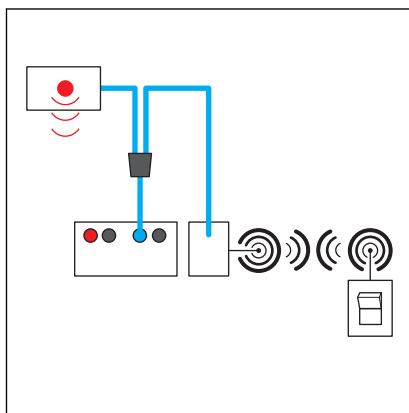
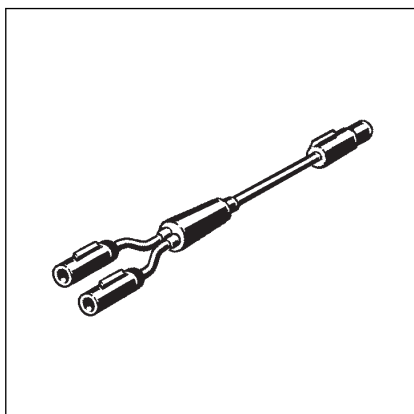


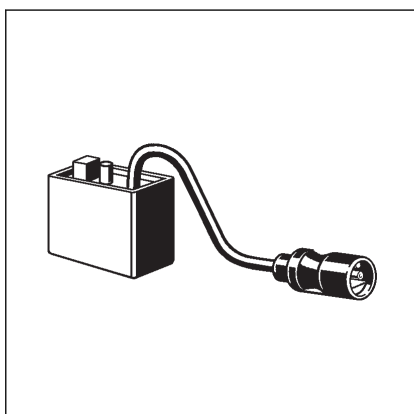
Fig. 8: Tilslutning af aktivering via radiosignal

For som vist at kunne tilslutte en aktivering via radiosignal ud over infrarød-sensoren kræves der følgende tilbehør:

Med kabeladapteren til udvidelse model 8350.36 kan der ud over infrarød-sensoren tilsluttes en yderligere signalgiver.



Med signalmodtageren model 8350.35 kan der modtages signaler fra trådløse HEWI-sendere til skylaktivering (f.eks. på støtteklapgreb).



2.4.5 Indstillingsmuligheder

Indstillinger til infrarødsensoren

Infrarødsensorens rækkevidde

Nærområdet er indstillet til 0 til 3 cm.

Fjernområdet kan indstilles på følgende måde:

- lille rækkevidde (ca. 450 mm)
- mellemlang rækkevidde (ca. 500 mm) (fabriksindstilling)
- stor rækkevidde (ca. 550 mm)

Låg foran sensor

Denne indstillingsmulighed er beregnet til det tilfælde, at et åbnet låg dækker for sensoren. I fabriksindstillingen er funktionen deaktiveret. Når funktionen er aktiveret, aktiveres en skylning, når låget fjernes fra sensormrådet.

Vi anbefaler dog, at man allerede ved planlægningen sørger for, at låget ikke står foran sensoren, så man sikrer en upåklagelig funktion.

Skyindstillinger



Ved elektronisk aktiverede skylninger (inkl. Hygiejne+ skylninger) kan der af tekniske grunde kun aktiveres store skyllemængder med en skyllemængde på 6 eller 9 liter, selvom programmeringen også foreskriver mindre skyllemængder. Hvis der indstilles mindre skyllemængder, skylles der altid med den mindst mulige skyllemængde på 6 liter.

Skyllemængde

Dette kriterium relaterer udelukkende til skyllemængden for skylninger, der aktiveres elektronisk via skylaktiveringen. Skyllemængden for Hygiejne-skylninger indstilles separat.

Følgende indstillinger er mulige:

- 4,5 liter skyllemængde (af tekniske grunde sker skylningerne med den mindst mulige skyllemængde på 6 l)
- 6 liter skyllemængde (fabriksindstilling)
- 9 liter skyllemængde

Hygiejne+ interval

Følgende indstillinger er mulige:

- Hygiejne+ funktion deaktiveret (fabriksindstilling)
- Hygiejne-skylning 24 timer efter den sidste brug
- Hygiejne-skylning 72 timer efter den sidste brug
- Hygiejne-skylning 168 timer efter den sidste brug

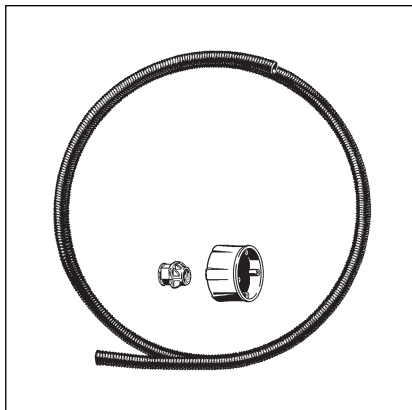
Hygiejne+ skyllemængde

Følgende indstillinger er mulige:

- Hygiejne+ skyllemængde 3 liter (fabriksindstilling) (af tekniske grunde sker skylningerne med den mindst mulige skyllemængde på 6 l)
- Hygiejne+ skyllemængde 6 liter
- Hygiejne+ skyllemængde 9 liter

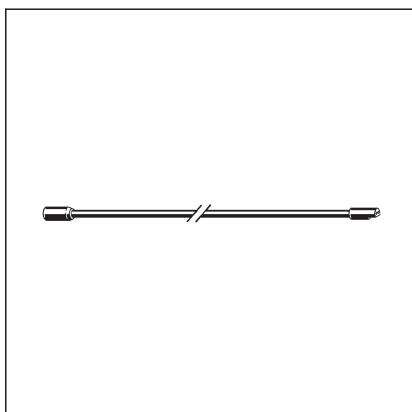
2.5 Tilbehør

Valgfrit tilbehør



Byggesæt

Sættet model 8350.14 indeholder en vægdåse til hulvægge til anbringelse af strømforsyningen og et tomrør med passende clips til forbindelsen til cisternen (2H).



Forlænger-kabel

2-meter-kabel model 8352.690 til forlængelse af spændingsforsyningen indtil en længde på maksimalt 4,75 meter.

3 Håndtering

3.1 Oplysninger om montering

3.1.1 Monteringsbetingelser

Modellen må kun anvendes til de modeller, der er nævnt i *☞ Kapitel 2.3.1 „Anvendelsesområder“ på side 7.*

Strømforsyningens monteringssted

For at der er adgang til strømforsyningen senere, skal den monteres på et lettilgængeligt sted.

Før flisearbejdet påbegyndes, skal der installeres en indbygningsdåse til strømforsyningen med et tomrør til cisternen (byggesæt *☞ „Valgfrit tilbehør“ på side 17.*)

Ved behov kan strømforsyningens kabel forlænges op til en længde på 4,75 meter (to gange forlænger-kabel *☞ „Valgfrit tilbehør“ på side 17.*)

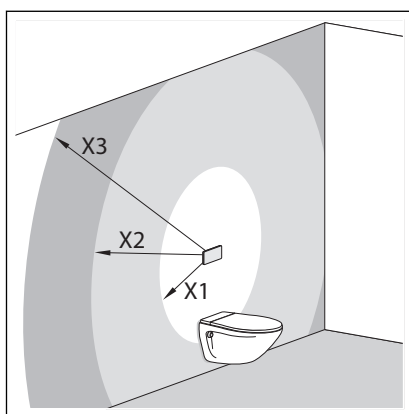


Fig. 9: Strømforsyningens monteringssted

X1 maks. 0,75 m

X2 maks. 2,75 m med et forlænger-kabel (artikelnummer 628 505)

X3 maks. 4,75 m med to forlænger-kabler (artikelnummer 628 505)



En forlængelse af strømforsyningen med mere end 5 meter kan føre til, at spændingen ikke mere er tilstrækkelig til at aktivere skylningen.

Beskyttelseszone

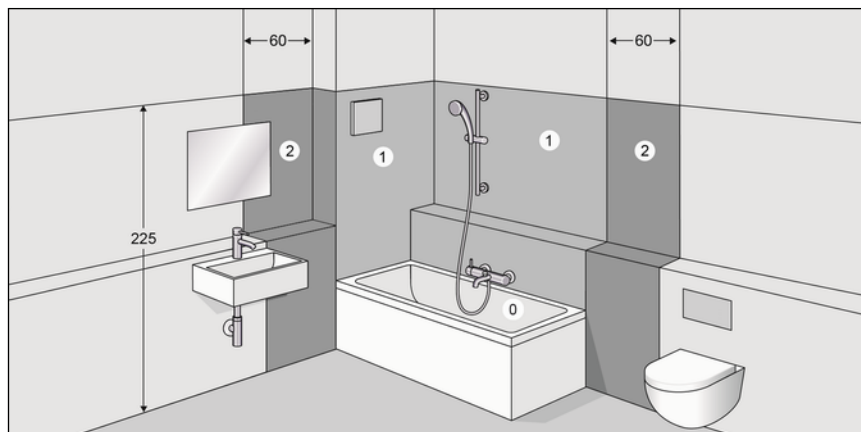


Fig. 10: Beskyttelseszoner

I henhold til de gældende retningslinjer er installation af strømforsyningen i beskyttelseszone 0 og 1 for bruse- og baderum ikke tilladt, se ☞ „Bestemmelser fra afsnit: Anvendelsesområder / monteringsbetingelser“ på side 6.

Viega anbefaler at installere strømforsyningen uden for beskyttelseszone 0–2.

Eksterne signalgivere (option)

Hvis der skal tilsluttes eksterne signalgivere til styringen, skal deres tilslutningskabler eller tomrør evt. lægges til cisternen, før flisearbejdet påbegyndes.

3.1.2 Nødvendigt materiale og værktøj

Materiale

Følgende materiale er nødvendigt til monteringen:

- evt. tomrør fra strømforsyningen til ind i cisternen
- evt. tilbehør til systemudvidelser ☞ Kapitel 2.4.4 „Systemudvidelser“ på side 13

Værktøj

Følgende værktøj er nødvendigt til monteringen:

- kærnskruetrækker
- torxskruetrækker (T 10)
- skruenøgle (str. 19)
- kniv (cutter)

3.2 Montage

3.2.1 Montering af strømforsyning



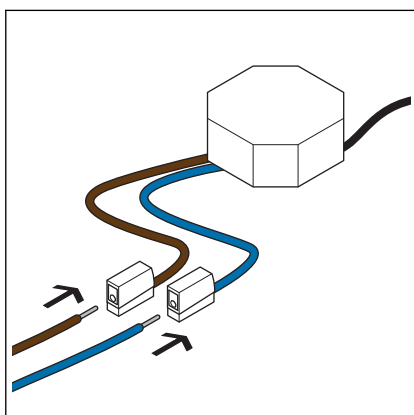
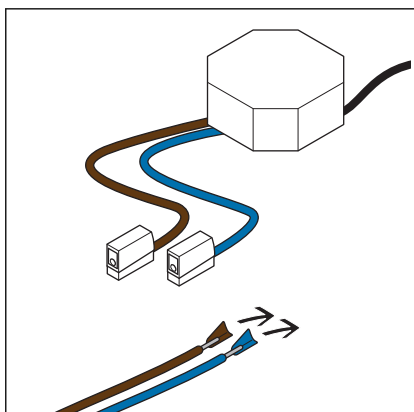
FARE! Fare på grund af elektrisk strøm

Elektrisk stød kan føre til forbrændinger og alvorlige kvæstelser eller endda til død.

- Lad kun elektrikere udføre arbejder på det elektriske system.
- Afbryd altid spændingen til tilslutningskablet, før der arbejdes på det.

Forudsætninger:

- Der er stillet en 230 V-nettilslutning til rådighed på opstillingsstedet.
- Strømforsynings monteringssted opfylder kravene i henhold til ⚡ „Strømforsynings monteringssted“ på side 18.
- Tilslutningskablet er uden spænding.
- Fjern ca. 1 cm af isoleringen fra tilslutningskablerne.

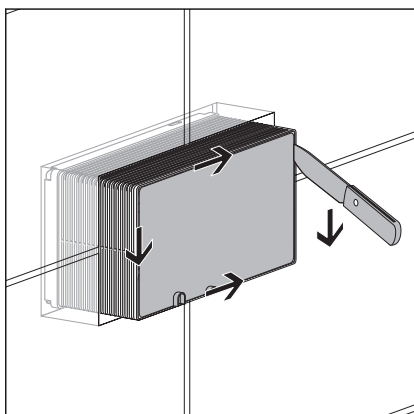


- Skub tilslutningskablerne ind klemmerne.

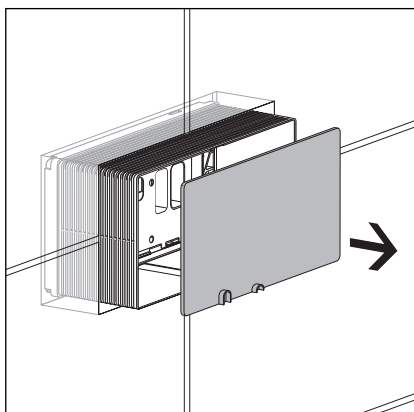
3.2.2 Forberedelse af montering

Forudsætninger:

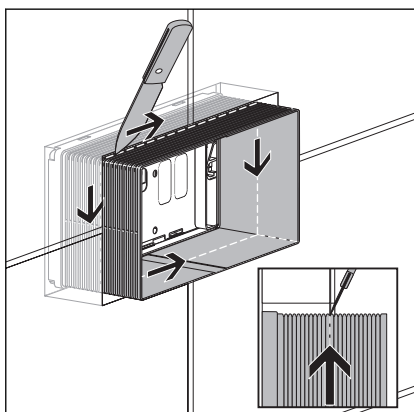
- Cisternen er indbygget i installationsvæggen.
- Hvis der skal tilsluttes eksterne signalgivere, er kablerne lagt helt ind i cisternen.
- Strømtilslutningen er lagt helt ind i cisternen.
- Der er sat fliser på installationsvæggen.
- Udkær skaktafdækningen.

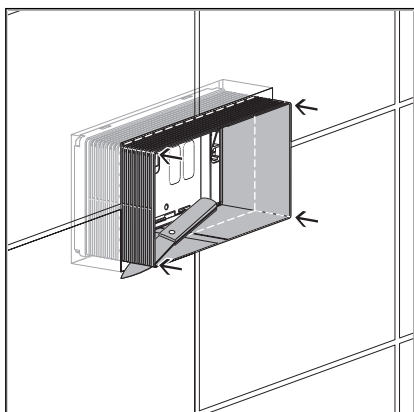


- Tag skaktafdækningen af.

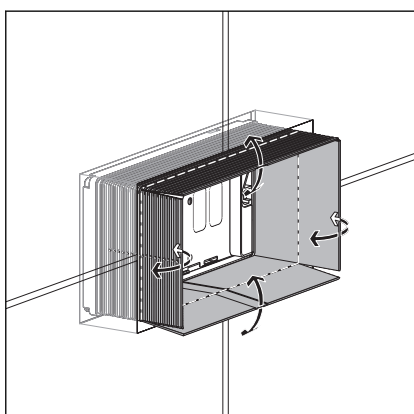


- Indrids inspektionsskakten langs med flisekanten med en kniv. Sæt kniven skævt på, så snittet flugter med vægoverfladen.

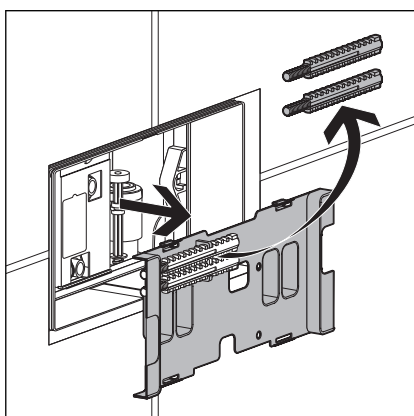




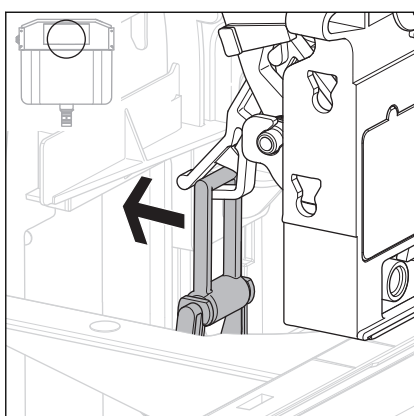
- Udskær inspektionsskaktens hjørner lodret indtil vægoverfladen.



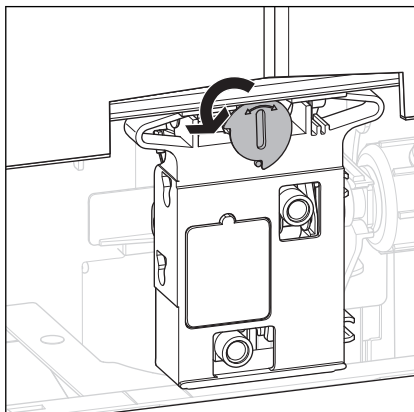
- Bøj inspektionsskaktens sider udad, og bræk dem af.
Inspektionsskaktens kant skal afslutte i flugt med vægoverfladen.



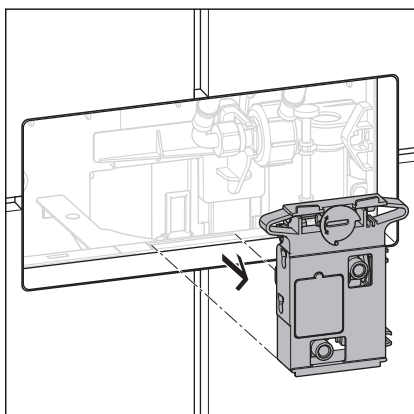
- Tag cisterneafdækningen af.
- Tag gevindboltene ud af cisterneafdækningen, og opbevar dem.
- Bortskaf cisterneafdækningen.



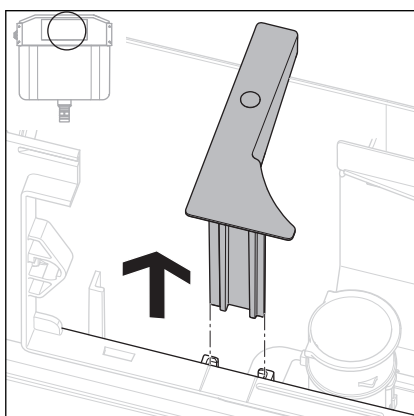
- Tryk bøjljen bagud ud af mekanikkens holder.



- Drej mekaniklåsen 90° mod uret.
 - ⇒ Mekanikken er låst op og kan tages ud.



- Tag mekanikken ud, og opbevar den.

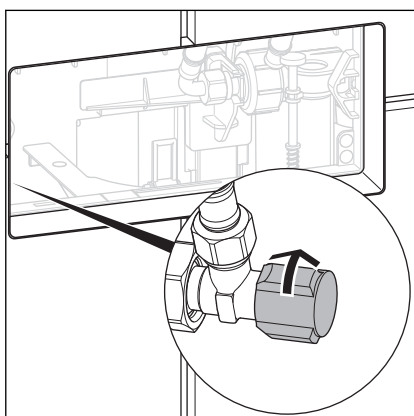


- INFO! Kun ved cisternen 2H.**
- Tag afstandsstykket ud, og opbevar det.

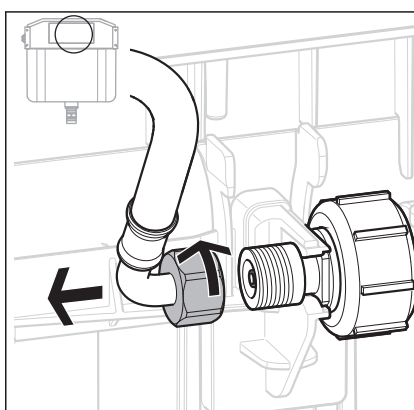
3.2.3 Montering af skylaktivering (cisterne 2H)

Forudsætninger:

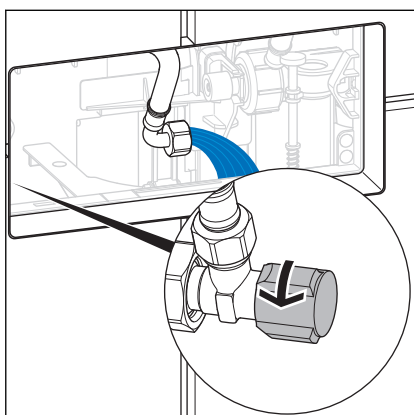
- Inspektionsskakten er afkortet, så den afslutter i flugt med fliseoverkanten.
- Mekanik og afstandsstykke er fjernet.
- Luk hjørneventilen.



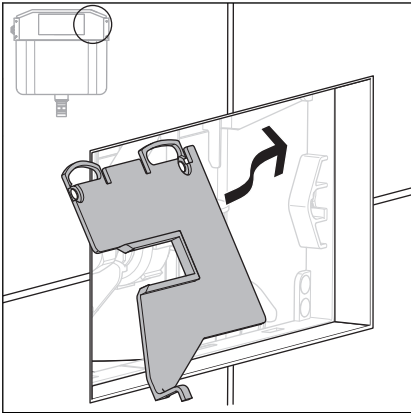
- Løsn flexslangen på påfyldningsventilen (str. 19).



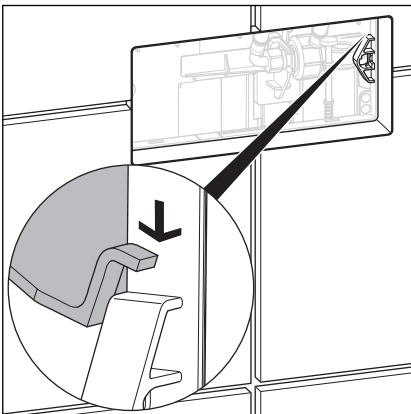
- Åbn hjørneventilen et par sekunder for at skylle ledningen.
- Luk hjørneventilen igen.



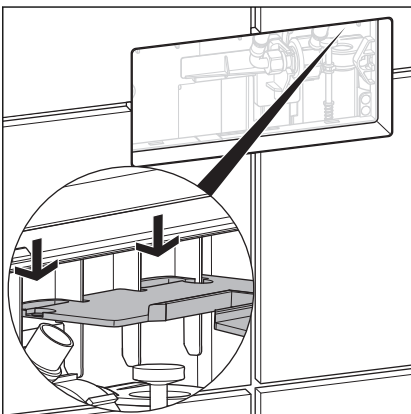
Montering af drivenhed



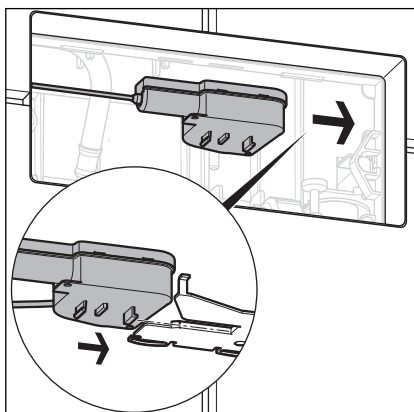
- Før pladen ind i cisternen på skrå.



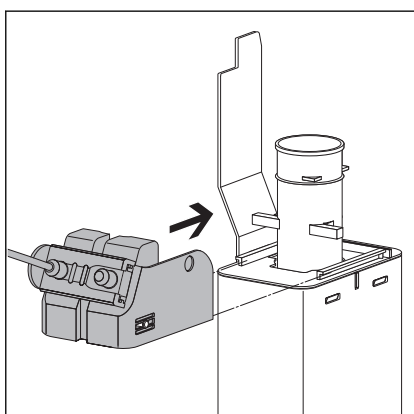
- Juster den højre side af holdepladen på cisternens skaktramme. Krogen på den højre side af holdepladen skal ligge på skaktrammens forspring.



- Fikser holdepladen vandret. Bøjlerne på venstre side af holdepladen skal sidde fast mellem de lodrette lameller i bagvæggen.

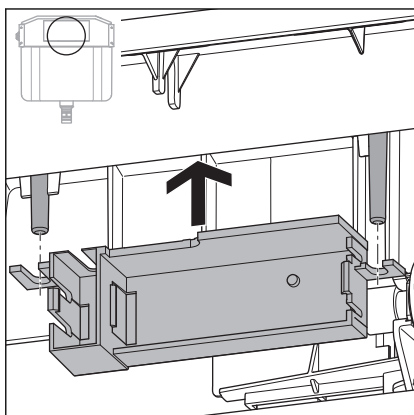


- Skub drivenheden på holdepladen.
 Drivenheden skal ligge sikkert i føringsskinnen.

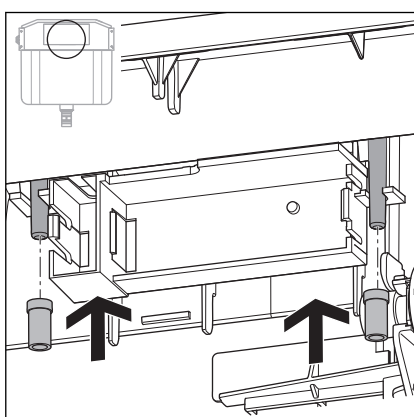


- Skub wiretrækenheden på bundventilen fra venstre.
 Wiretrækenheden skal gå mærkbart i hak på bundventilen.

Montering af holder til styring



► Positioner holderen på stifterne.

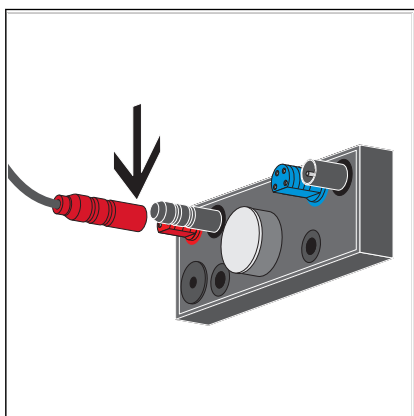


► Skub gummiroppe på stifterne nedefra for at fastgøre holderen.

Tilslutning af styring

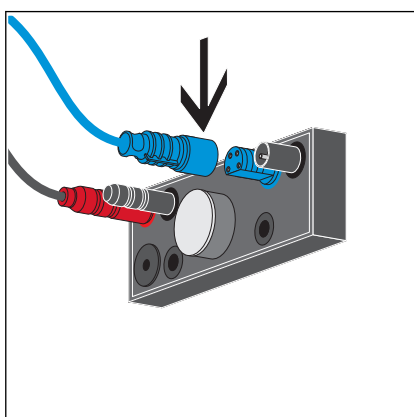


Overhold altid den foreskrevne tilslutningsrækkefølge. For at alle tilsluttede komponenter fungerer, skal spændingsforsyningen altid etableres til sidst.



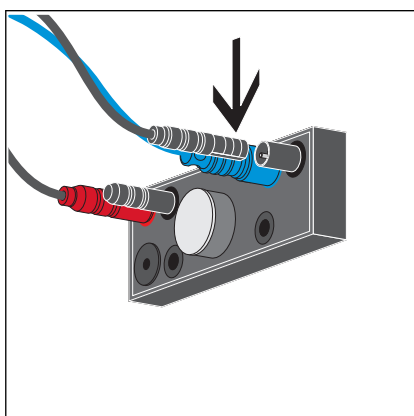
INFO! Det gør monteringen betydeligt lettere at sætte stikkene på styringen uden for cisternen.

- Sæt det røde stik til wiretræknehedens motor på styringens røde tilslutning.



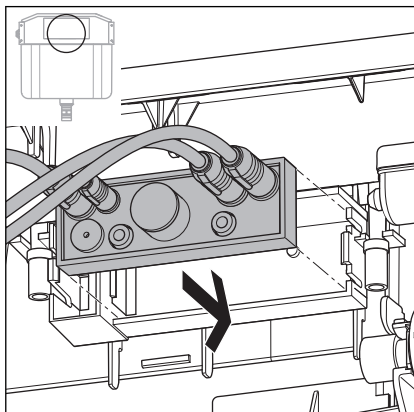
- Sæt det blå tilslutningskabel fra signalgiveren på styringens blå tilslutning.

Vær også opmærksom på afsnittet [Kapitel 3.2.5 „Tilslutning af eksterne signalgivere“](#) på side 36.



- Sæt spændingsforsyningens sorte kabel på styringens yderste tilslutning til højre.

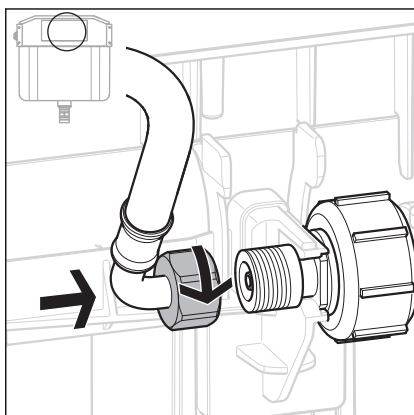
INFO! Indstillinger på styringen kan også foretages allerede på dette tidspunkt. Programmeringssættet er lettere at tilslutte, mens styringen stadig ikke er monteret i cisternen.
[Kapitel 3.3 „Idrifttagning“](#) på side 37



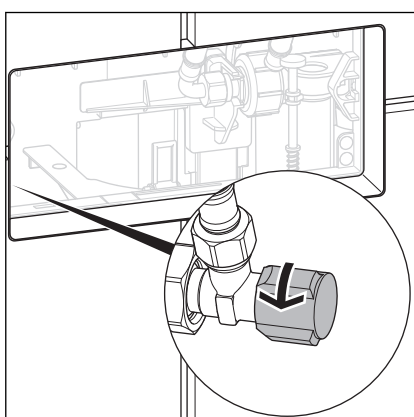
► Sæt styringen i holderen i cisternen.

► Læg kablet i den øverste del af cisternen, og fastgør det med de vedlagte kabelbindere. Kablerne må ikke være i vejen for nogen bevægelige dele i cisternen.

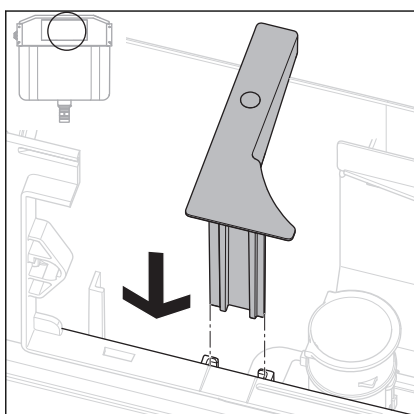
Tilslutning af vandledning



► Tilslut flexslangen på påfyldningsventilen.

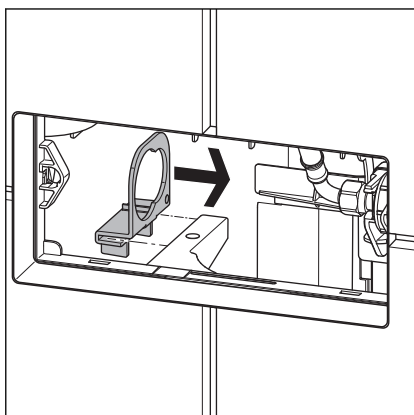


► Åbn hjørneventilen.

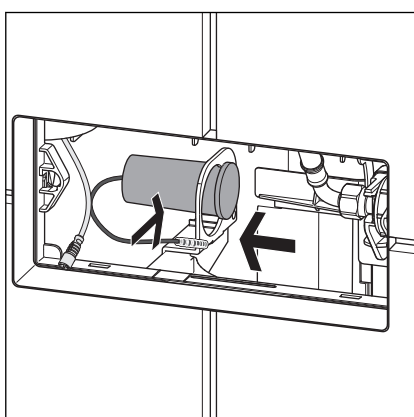


► Sæt afstandsstykket i.

Montering af batterikasse (option)

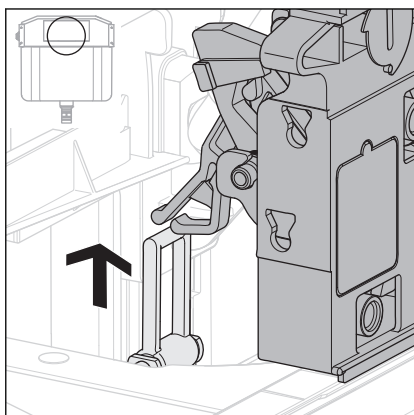


- Sæt holderen til batterikassen på afstandsstykket fra venstre.

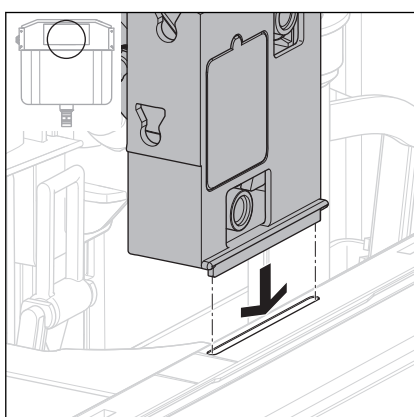


- Sæt batterikassen i holderen gennem den største åbning.
 - Skub batterikassen ind i den mindste åbning.
- Batterikassen skal gå i hak i holderen lige bag låget.

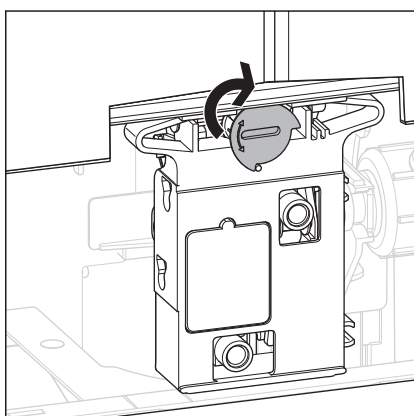
Montering af mekanik



- Sæt mekanikken i bundventilens bøjle.



- Sæt mekanikken i.
Mekanikken skal sidde præcist i cisternens udsparring.

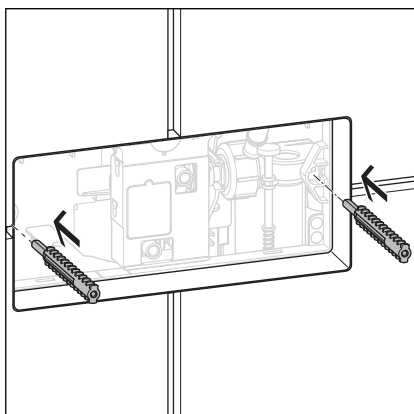


- Drej mekaniklåsen 90° med uret.
⇒ Mekanikken er låst.

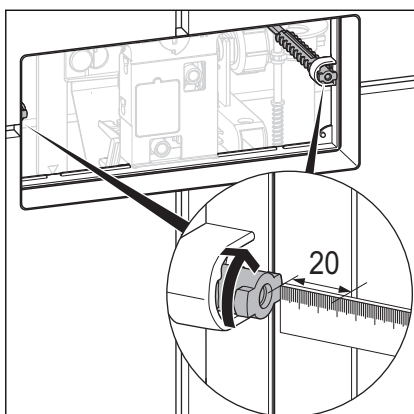
3.2.4 Montering af betjeningsplade

Forudsætninger:

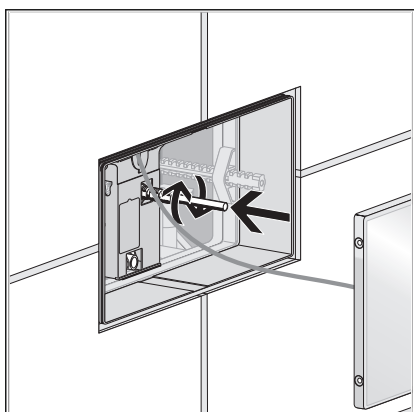
- Skylaktiveringen er monteret.
- Batterikassen er i givet fald monteret.
- Styringen er tilsluttet og indstillet.
- Sæt gevindboltene i holderne til venstre og højre.
Gevindankrene skal vende opad og nedad.

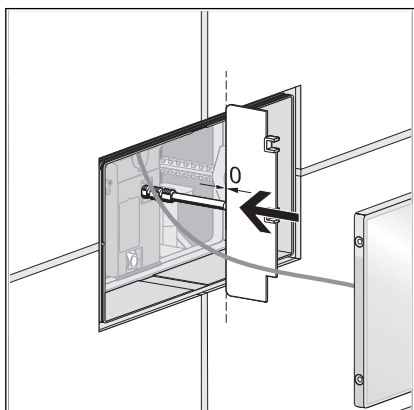


- Sæt gevindboltene så langt ind, at overkanten af gevindbolten er ca. 20 mm bag fliseoverkanten.
- Fikser gevindboltene med en 90°-drejning.



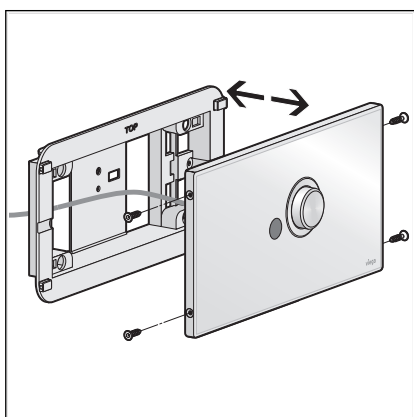
- Skru betjeningsstiften i mekanikken øverst til højre.
Afkort betjeningsstiften ved behov.



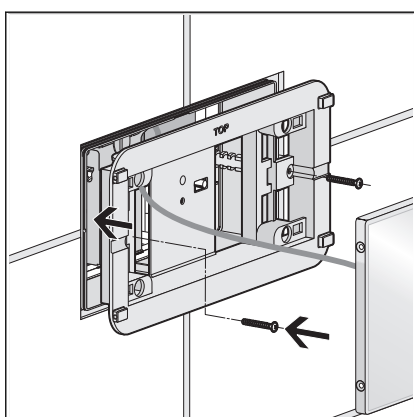


- Indstil betjeningsstiftens længde med den vedlagte skabelon. Stiftspidsen skal være 2 mm bag grundpladens forkant.

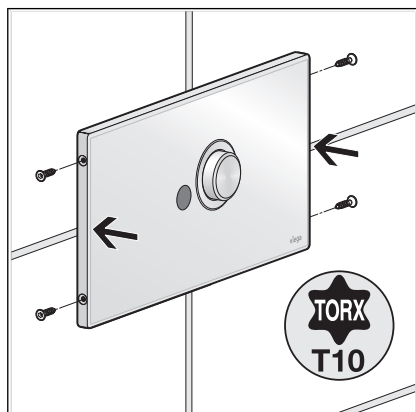
Fig. 11: WC-betjeningsplader, 8326.16, afkortning af betjeningsstift



- Løsn indbygningsrammen fra betjeningspladen. Det gøres ved at føre indbygningsrammen forsigtigt langs med tilslutningskablet.



- Sæt indbygningsrammen i inspektionsskabet.
- Skru indbygningsrammen fast i gevindboltene med skruerne til venstre og højre.



- Sæt betjeningspladen på.
- Fastgør betjeningspladen fra venstre og højre med hver to skruer.

3.2.5 Tilslutning af eksterne signalgivere



BEMÆRK!

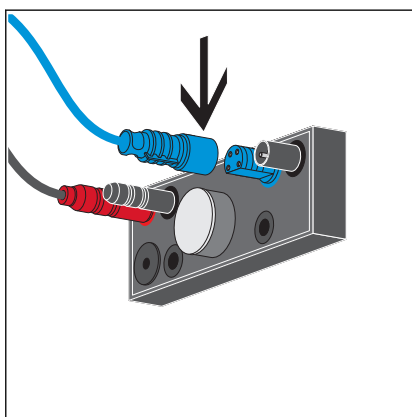
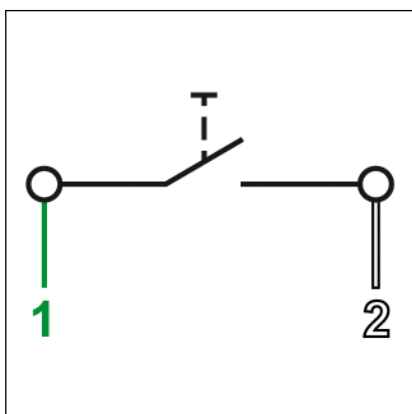
Materielle skader på grund af overspænding

Hvis der tilsluttes spænding til tilslutningskablet til den eksterne knap, beskadiger det styringen.

- Tilslut ingen ekstern spænding!

Forudsætninger:

- Knap med slutfunktion på opstillingsstedet eller potentialfri kontakt (sluttetid min. 350 ms) til rådighed
- Tilslutningskabel model 8355.90 til rådighed
- Tilslut sluttekontakten til aktivering af den store skyllemængde mellem det grønne (1) og det hvide kabel (2).
- Isolér enden af det brune kabel (f.eks. med en kronemuffe).



- Tilslut tilslutningskablet til styringen.

- Fortsæt monteringen af betjeningspladen. Se i den forbindelse ↻ Kapitel 3.2.4 „Montering af betjeningsplade“ på side 33.

3.3 Idrifttagning

3.3.1 Indstilling af infrarødsensor

Programmeringsspærre

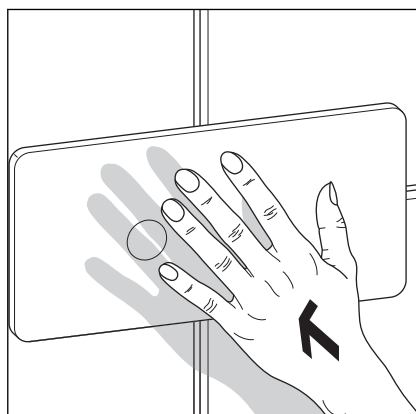
Når forsyningsspændingen tilsluttes, kan styringen programmeres i 30 minutter. Efter udløbet af de 30 minutter skifter styringen igen til normal drift – programmeringen er spærret. Hvis indstillingerne skal ændres efter denne tid, skal styringen adskilles fra spændingsforsyningen i mindst 10 sekunder.



Vær opmærksom på følgende særlige forhold i forbindelse med programmeringen:

- Ved hver enkelt programmeringsforløb kan der altid kun indstilles én værdi.
- Indstillingerne bibeholdes også i tilfælde af en afbrydelse af forsyningsspændingen.
- Programmeringsforløbet kan afbrydes uden nogen ændring af indstillingerne, ved at infrarødsensoren afdækkes, indtil der er gået mere end 2 sekunder uden blinkesignal.

Foretagelse af indstillinger



Forudsætninger:

- Styringens programmeringsspærre er ikke aktiv.
- Afdæk det infrarøde øje (f.eks. med en finger eller en hånd).
 - ⇒ Efter 10 sekunder blinker dioden 2 gange. Programmeringstilstanden er aktiveret. Efter yderligere 5 sekunder kommer det første blinkesignal. Den første indstillingsmulighed er aktiv.

- Fjern hånden for at foretage indstillingen.

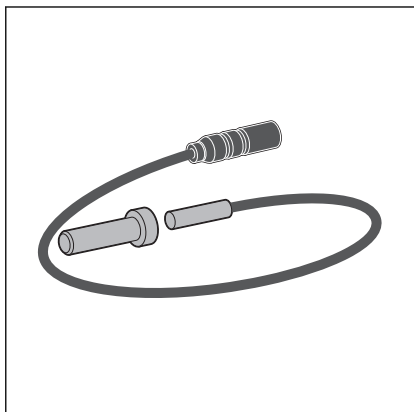
Følgende værdier kan indstilles ved at fjerne hånden:

| Fjernelse af hånd efter | Indstilling |
|-------------------------|--|
| 1. blinkesignal | Fjernområde indstillet til lille rækkevidde |
| 2. blinkesignal | Fjernområde indstillet til mellem-lang rækkevidde (fabriksindstilling) |
| 3. blinkesignal | Fjernområde indstillet til stor rækkevidde |
| 4. blinkesignal | – |
| 5. blinkesignal | – |
| 6. blinkesignal | – |
| 7. blinkesignal | – |
| 8. blinkesignal | "WC-låg foran sensor": TIL |
| 9. blinkesignal | "WC-låg foran sensor": FRA (fabriksindstilling) |

- ⇒ Dioden blinker 2 gange som bekræftelse på, at indstillingen er blevet ændret.

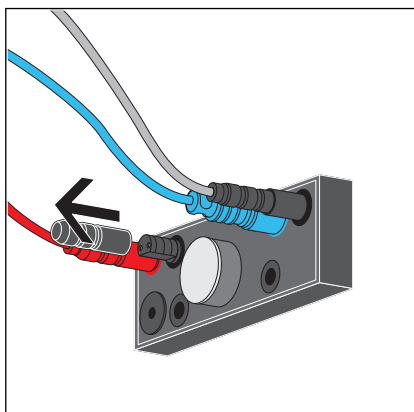
3.3.2 Indstilling af skylning

Indstilling af skyllemængde

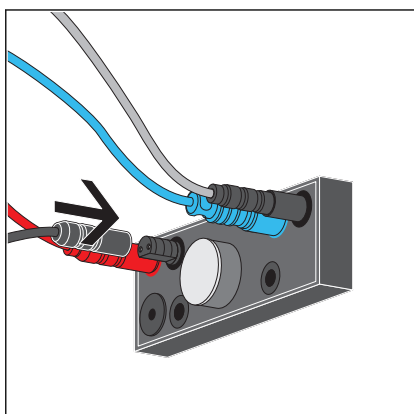


Forudsætninger:

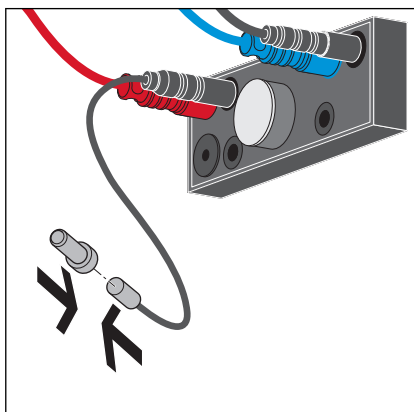
- Inspektionsskakt er åben, og styringen kan nås.
- Styringens programmeringspærre er ikke aktiv ☞ „Programmeringspærre“ på side 37.
- Programmeringssættet er til rådighed.



- Tag programmeringstilslutningens beskyttelseskappe af styringen.

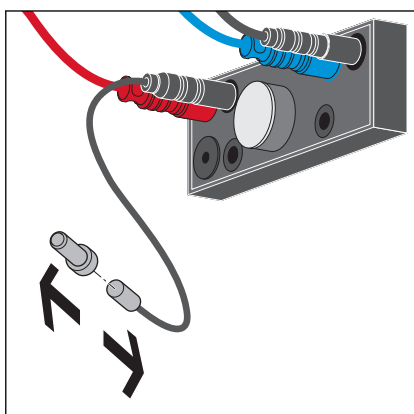


- Tilslut programmeringskontaktens kabel til styringen.



- Hold magnetnøglen over programmeringskontakten.

⇒ I det følgende indikerer akustiske signaler, hvilken indstilling der er aktiv.

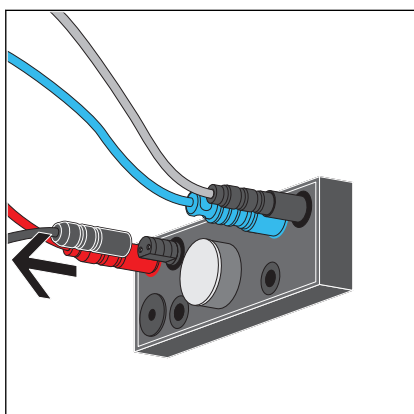


- Fjern magnetnøglen for at foretage indstillingen.

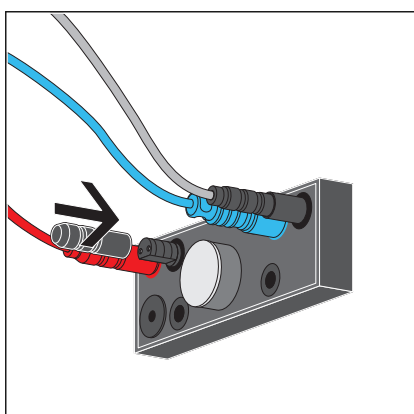
Følgende værdier kan indstilles ved at fjerne magnetnøglen:

| Fjernelse af magnetnøgle efter | Indstilling |
|--------------------------------|---------------------------------------|
| 1. akustiske signal | Skyllemængde 6 l |
| 2. akustiske signal | Skyllemængde 6 l (fabriksindstilling) |
| 3. akustiske signal | Skyllemængde 9 l |

⇒ Der lyder et dobbelt akustisk signal som bekræftelse. Indstillingen er ændret.



- Træk programmeringskontaktens kabel ud.



- Sæt beskyttelseskappen på kontakten.

3.3.3 Indstilling af Viega Hygiene+ funktion

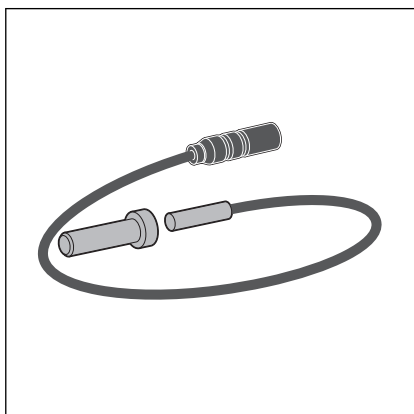
Ved leveringen er skylningens Viega Hygiene+ funktion deaktiveret. Hvis du vil anvende Viega Hygiene+ funktionen, skal de her beskrevne indstillinger foretages.



Der kan kun vælges skyllemængde for Viega Hygiene+ funktionen, hvis Viega Hygiene+ funktionen først er aktiveret ved at vælge et tidsinterval.

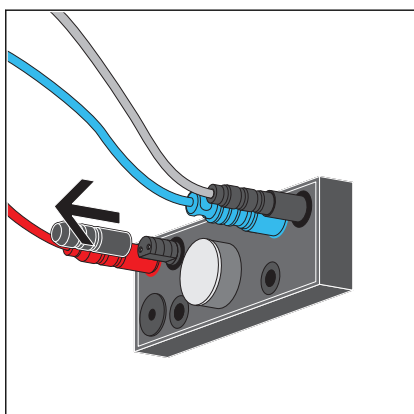
Hvis der ikke fastlægges nogen skyllemængde efter aktiveringen af Viega Hygiene+ funktionen, indstilles skyllemængden automatisk på minimummængden.

Indstilling af skylleinterval

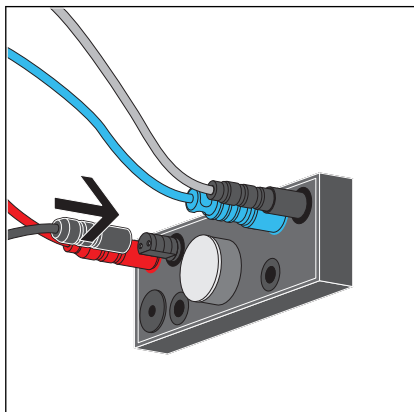


Forudsætninger:

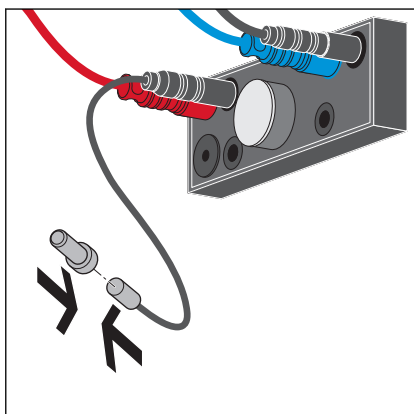
- Inspektionsskakten er åben, og styringen kan nås.
- Styringens programmeringspærre er ikke aktiv ☞ „Programmeringspærre“ på side 37.
- Programmeringssættet er til rådighed.



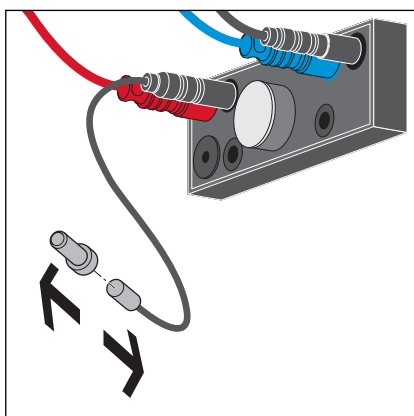
- Tag programmeringstilslutningens beskyttelseskappe af styringen.



- Tilslut programmeringskontaktens kabel til styringen.



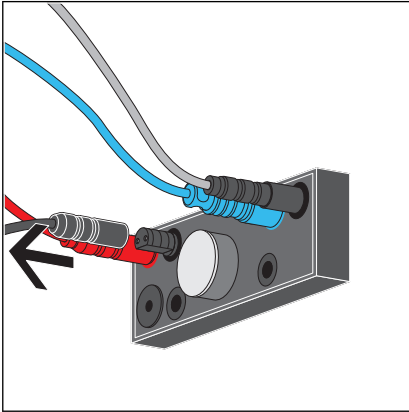
- Hold magnetnøglen foran programmeringskontakten.
 - ⇒ I det følgende indikerer akustiske signaler, hvilken indstilling der er aktiv.



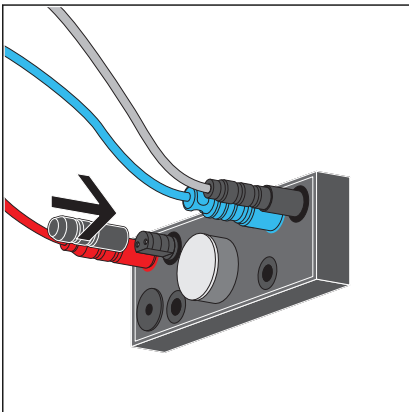
- Fjern magnetnøglen for at foretage indstillingen.
Følgende værdier kan indstilles ved at fjerne magnetnøglen:

| Fjernelse af magnetnøgle efter | Indstilling |
|--------------------------------|--|
| 8. akustiske signal | Viega Hygiene+ skyllemængde 6 l (fabriksindstilling, hvis Viega Hygiene+ er aktiv) |
| 9. akustiske signal | Viega Hygiene+ skyllemængde 6 l |
| 10. Akustisk signal | Viega Hygiene+ skyllemængde 9 l |

- ⇒ Der lyder et dobbelt akustisk signal som bekræftelse. Indstillingen er ændret.

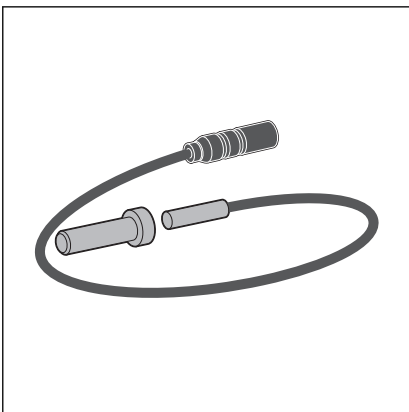


- Træk programmeringskontaktens kabel af.



- Sæt beskyttelseskappen på kontakten.

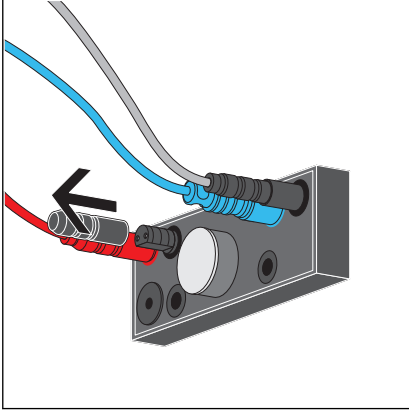
Indstilling af Viega Hygiene+ skyllemængde



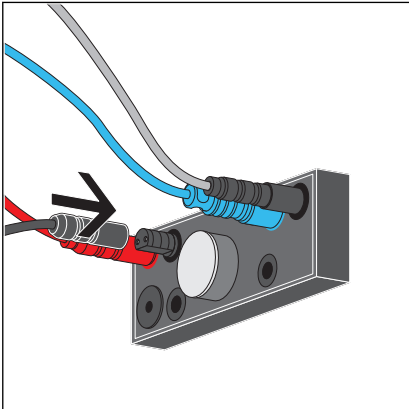
Forudsætninger:

- Inspektionsskakten er åben, og styringen kan nås.
- Styringens programmeringspærre er ikke aktiv ☞ „Programmeringspærre“ på side 37.

- Programmeringssættet er til rådighed.
- Viega Hygiene+ intervallet er indstillet.
- Tag programmeringstilslutningens beskyttelseskappe af styringen.

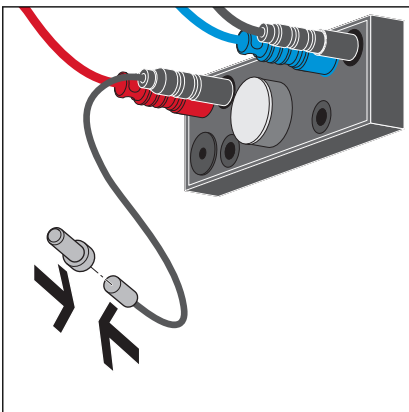


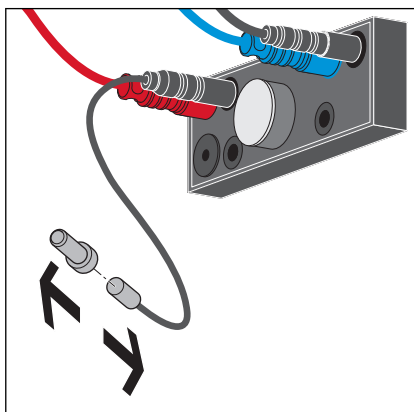
- Tilslut programmeringskontaktens kabel til styringen.



- Hold magnetnøglen foran programmeringskontakten.

⇒ I det følgende indikerer akustiske signaler, hvilken indstilling der er aktiv.



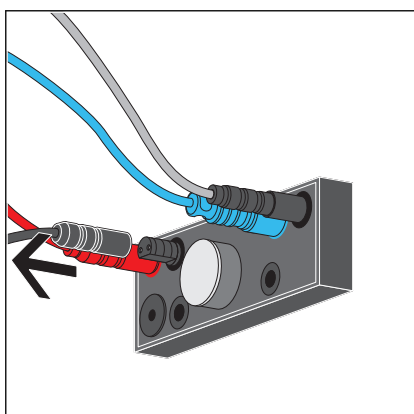


- Fjern magnetnøglen for at foretage indstillingen.

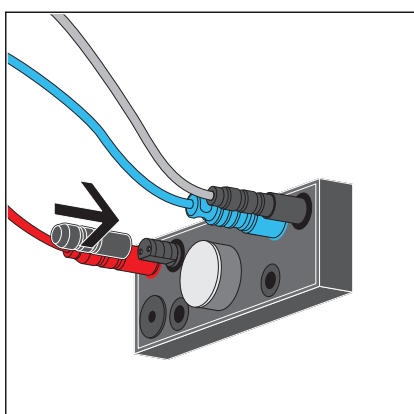
Følgende værdier kan indstilles ved at fjerne magnetnøglen:

| Fjernelse af magnetnøgle efter | Indstilling |
|--------------------------------|--|
| 4. akustiske signal | Hygiejneskylfunktion: FRA (fabriksindstilling) |
| 5. akustiske signal | Hygiejneskylning 24 timer efter den sidste skylning |
| 6. akustiske signal | Hygiejneskylning 72 timer efter den sidste skylning |
| 7. akustiske signal | Hygiejneskylning 168 timer efter den sidste skylning |

- ⇒ Der lyder et dobbelt akustisk signal som bekræftelse. Indstillingen er ændret.



- Træk programmeringskontaktens kabel af.



- Sæt beskyttelseskappen på kontakten.

3.4 Fejl, forstyrrelser og udbedring

| Fejl | Årsag | Udbedring |
|---------------------------------|--|---|
| WC'et skyller ikke | Forsyningsspænding svigter | Aktiver den manuelle skylaktivering |
| | Cisternen er endnu ikke fyldt helt | Vent, indtil cisternen er tilstrækkelig fyldt |
| | Intet vand i cisternen, hjørneventil lukket | Åbn hjørneventilen |
| | Styringen er defekt | Udskift styringen |
| | Stikforbindelsen strømforsyning/ styring er ikke etableret | Etabler stikforbindelsen ☞ „Tilslutning af styring“ på side 28 |
| | Stikforbindelsen drivenhed / styring er ikke etableret | Etabler stikforbindelsen ☞ „Tilslutning af styring“ på side 28 |
| | Registreringsområde indstillet forkert | Indstil registreringsområdet ☞ Kapitel 3.3.1 „Indstilling af infrarødsensor“ på side 37 |
| WC'et skyller hele tiden | Tilsmudset pakning i påfyldningsventilen | Kontroller pakningen, udskift om nødvendigt |
| | Tilsmudset pakning i bundventilen | Kontroller pakningen, udskift om nødvendigt |
| | Forkert stikpolaritet drivenhed / styring | Kontroller stikforbindelsen, vær opmærksom på farvemærkning ☞ „Tilslutning af styring“ på side 28 |
| Manuel aktivering fungerer ikke | Mekanikken er ikke forbundet med bøjlen | Sæt mekanikken i bøjlen |

3.5 Service og vedligeholdelse

3.5.1 Vedligeholdelse

For regelmæssig vedligehold og for at undgå kalkpletter på betjeningspladen kan der anvendes normal sæbe eller et mildt rengøringsmiddel. Anvend under ingen omstændigheder skuremiddel eller ridsende genstande.

Fjern grove urenheder med almindeligt husholdningsrengøringsmiddel. Skyl rengøringsmidlet grundigt af med rent vand efter den foreskrevne indvirkningstid. Der må ikke forblive rester på komponenterne.

3.5.2 Skift af batteri

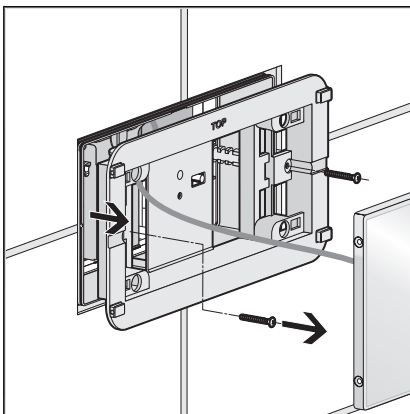
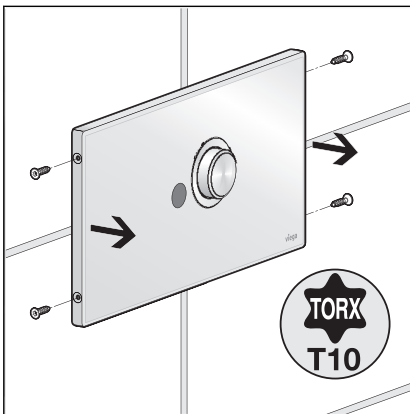
Cisterne 2H



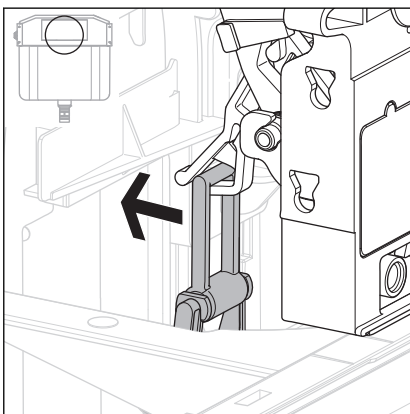
Kun ved anvendelse af en batterikasse til nødforsyning

Forudsætninger:

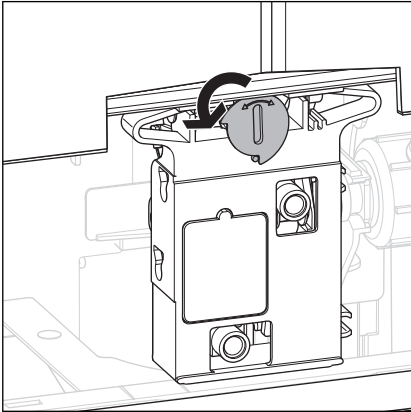
- Der er fri adgang til cisternen gennem inspektionsskakten.
- Løsn de udvendige skruer i højre og venstre side.
- Tag betjeningspladen af.



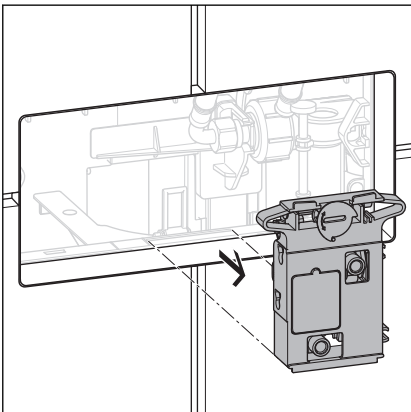
- Løsn indbygningsrammens skruer, og tag den ud.
- Fjern indbygningsrammen fra inspektionsskakten.



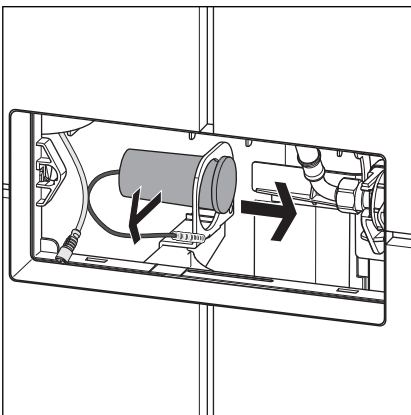
- Tryk bøjlen bagud ud af mekanikkens holder.



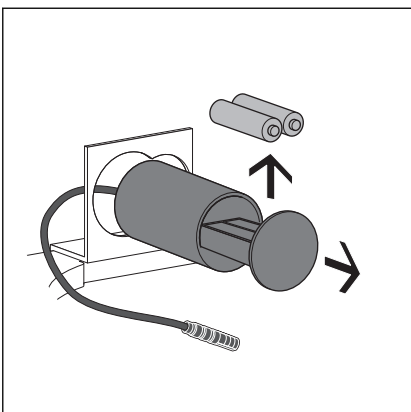
- Drej mekaniklåsen 90° mod uret.
- ⇒ Mekanikken er låst op og kan tages ud.



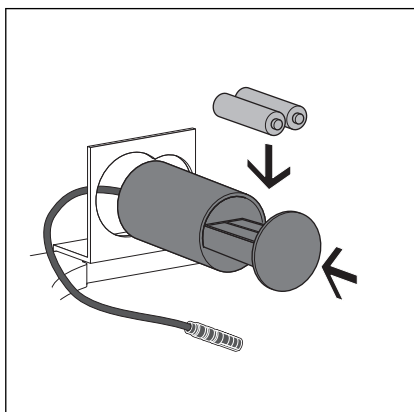
- Tag mekanikken ud.



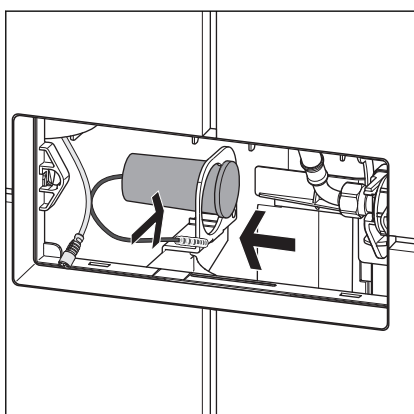
- Tag batterikassen ud af holderen.
- Det gøres ved at trykke batterikassen bagud i holderen og trække den ud mod højre.



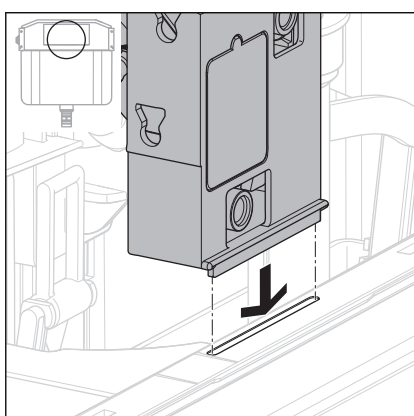
- Åbn batterikassen, og tag de tomme batterier ud.



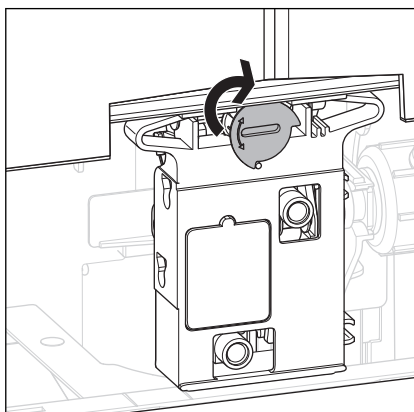
- Sæt nye batterier i, og luk batterikassen igen.



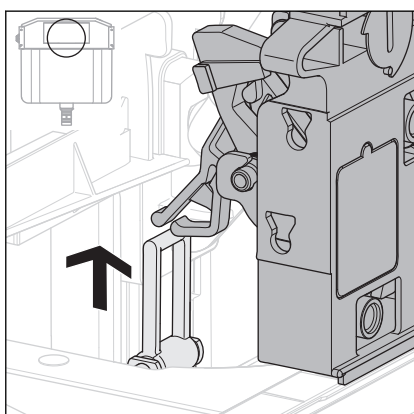
- Sæt batterikassen i holderen gennem den største åbning.



- Skub holderen ind i den mindste åbning.
Samtidig skal batterikassen gå i hak i holderen lige bag låget.
- Sæt mekanikken i.
Mekanikken skal sidde præcist i cisternens udsparinger.



- Drej mekaniklåsen 90° med uret.
 - ⇒ Mekanikken er låst.



- Sæt mekanikken i bundventilens bøjle.

- Monter betjeningspladen i henhold til brugsanvisningen ↗ *Kapitel 3.2.4 „Montering af betjeningsplade“ på side 33.*

3.6 Bortskaffelse

Adskil produkt og emballage i de enkelte materialegrupper (f.eks. papir, metal, kunststof eller ikke-jernholdige metaller), og bortskaf dem iht. den nationalt gældende lovgivning.