

Brugsanvisning

Betjeningsplade Visign for Style 12



til indbygningcisterne 2H, indbygningcisterne 2L, indbygningcisterne 2C

Model
8332.4

Byggeår (fra)
07/2009

viega

Indholdsfortegnelse

1	Om denne brugsanvisning	3
	1.1 Målgrupper	3
	1.2 Mærkning af henvisninger	3
	1.3 Bemærkninger om denne sprogversion	4
2	Produktinformation	5
	2.1 Korrekt anvendelse	5
	2.1.1 Anvendelsesområder	5
	2.2 Produktbeskrivelse	6
	2.2.1 Oversigt	6
	2.2.2 Tekniske data	6
3	Håndtering	7
	3.1 Oplysninger om montering	7
	3.1.1 Nødvendigt materiale og værktøj	7
	3.2 Montage	7
	3.2.1 Montering af indbygningsramme i niveau med fliserne	7
	3.2.2 Montering af betjeningsplade	9
	3.3 Idrifttagning	11
	3.3.1 Indstilling af skylning	11
	3.4 Fejl, forstyrrelser og udbedring	11
	3.5 Service og vedligeholdelse	12
	3.5.1 Vedligeholdelse	12
	3.6 Bortskaffelse	12

1 Om denne brugsanvisning

Dette dokument er rettighedsbeskyttet, yderligere informationer fås på viega.com/legal.

1.1 Målgrupper

Oplysningerne i denne brugsanvisning retter sig mod følgende personalegrupper:

- Fagfolk inden for varme og sanitet
- Slutbrugere

For personer, som ikke har ovennævnte uddannelse eller kvalifikationer, er montering, installation og eventuel vedligeholdelse af dette produkt ikke tilladt. Denne indskrænkning gælder ikke for anvisninger vedrørende betjeningen.

Monteringen af Viega-produkter skal foregå under overholdelse af de alment anerkendte tekniske regler og af Viegas brugsanvisninger.

1.2 Mærkning af henvisninger

Advarsler og oplysninger adskiller sig fra den øvrige tekst og er mærket med relevante piktogrammer.

**FARE!**

Advarer om mulige livsfarlige kvæstelser.

**ADVARSEL!**

Advarer om mulige alvorlige kvæstelser.

**FORSIGTIG!**

Advarer om mulige kvæstelser.

**BEMÆRK!**

Advarer om mulige materielle skader.



Yderligere henvisninger og tips.

1.3 Bemærkninger om denne sprogversion

Denne brugsanvisning indeholder vigtige oplysninger om produkt- og systemvalg, montering og idrifttagning samt om tilsigtet anvendelse og, hvis det er nødvendigt, om vedligeholdelse. Disse oplysninger om produkterne, deres egenskaber og anvendelsesteknikker er baseret på de aktuelt gældende standarder i Europa (f.eks. EN) og/eller i Tyskland (f.eks. DIN/DVGW).

Nogle passager i teksten kan henvise til tekniske forskrifter i Europa/Tyskland. Disse forskrifter gælder som anbefalinger for andre lande, såfremt der ikke forefindes nogen tilsvarende nationale krav. De relevante nationale love, standarder, forskrifter, normer samt andre tekniske forskrifter har højeste prioritet fremfor de tyske/europæiske retningslinjer i denne brugsanvisning. Oplysninger, der gives her, er ikke bindende for andre lande og områder og bør, som allerede nævnt, betragtes som en hjælp.

2 Produktinformation

2.1 Korrekt anvendelse

2.1.1 Anvendelsesområder

Egnede cisterner

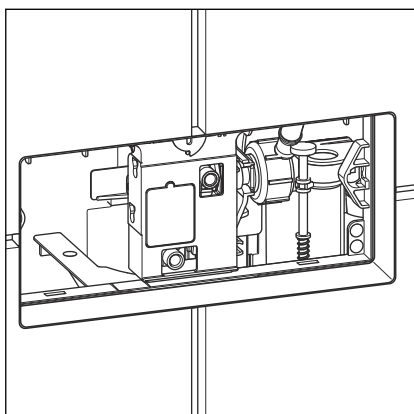
Betjeningspladen er beregnet til aktivering af skylninger på Viega-indbygningscisterner.

Indbygningsrammen i fliseniveau kan kun anvendes i mørtelfrit elementbyggeri.

Monteringen er kun mulig i følgende Viega-indbygningscisterner:

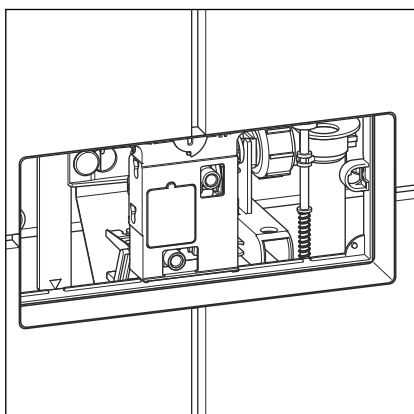
- Cisterne model 2H
- Cisterne model 2L

Kontroller før monteringen, hvilken model der er installeret. De følgende informater er en hjælp til at bestemme modellen af den monterede cisterne:



Cisterne 2H

Denne cisternes inspektionsskakt befinder sig i ca. 1 meters højde på forsiden.



Cisterne 2L

Denne cisternes inspektionsskakt befinder sig enten i en højde på ca. 75 cm på forsiden eller på oversiden.

2.2 Produktbeskrivelse

2.2.1 Oversigt

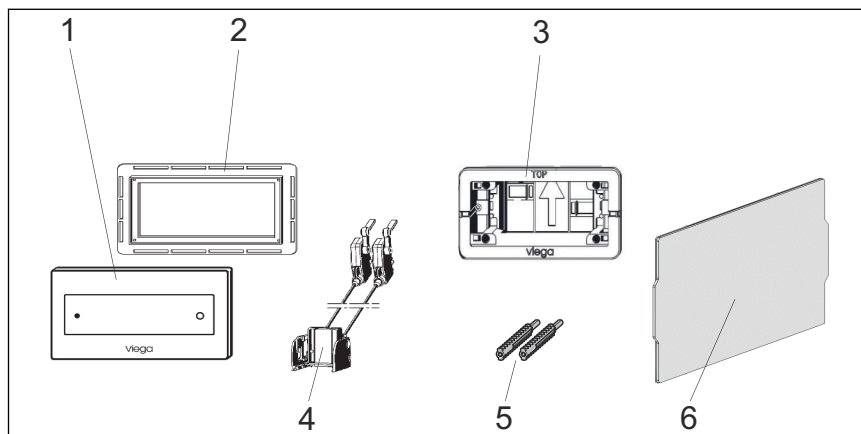


Fig. 1: Komponentoversigt

- 1 Betjeningsplade
- 2 Indbygningsramme i fliseniveau
- 3 Grundplade
- 4 Wiretrækkenhed
- 5 Gevindbolte
- 6 Dækplade

2.2.2 Tekniske data

Produktet har følgende tekniske data:

Skyllemængde

Skyllemængderne til skylaktiveringen er:

- Lille skyllemængde: ca. 3–4 liter
- Stor skyllemængde: ca. 6–9 liter

Vedrørende indstilling af skylningen, se [Kapitel 3.3.1 »Indstilling af skylning« på side 11.](#)

3 Håndtering

3.1 Oplysninger om montering

3.1.1 Nødvendigt materiale og værktøj

Værktøj

Følgende værktøj er nødvendigt til monteringen:

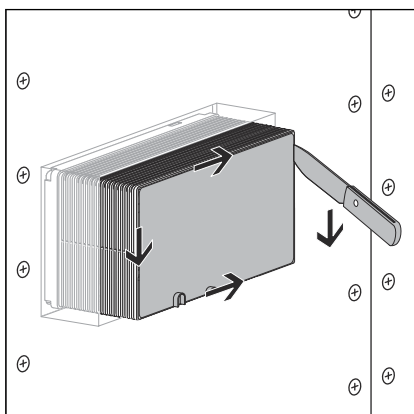
- kærnskruetrækker
- kniv (cutter)
- stiksav

3.2 Montage

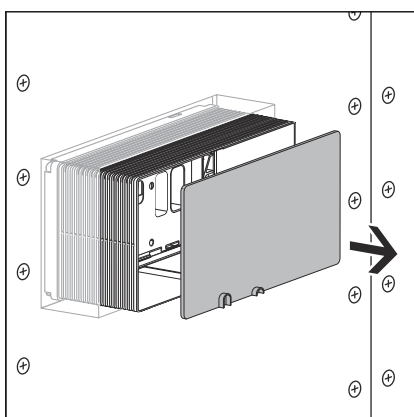
3.2.1 Montering af indbygningsramme i niveau med fliserne

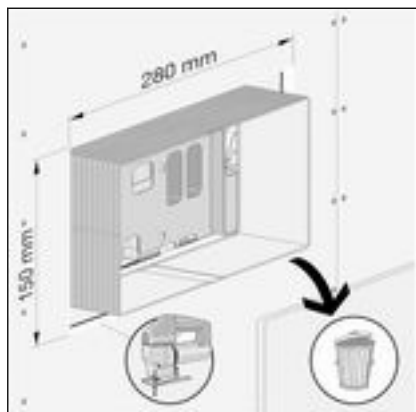
Forudsætninger:

- Cisternen er indbygget i installationsvæggen.
- Udskær skaktafdækningen.

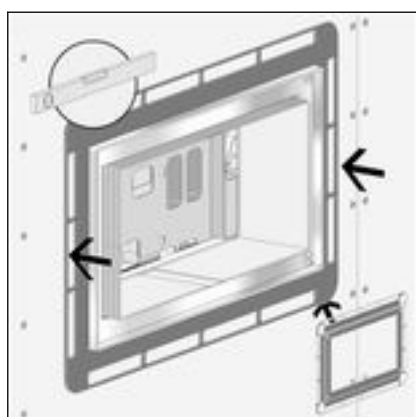


- Tag skaktafdækningen af.

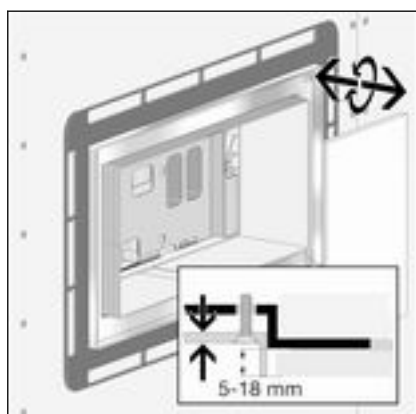




- Optegn indbygningsrammens indvendige kontur (280 x 150 mm) på forklædningspladen, og skær den derefter ud med en stiksav.



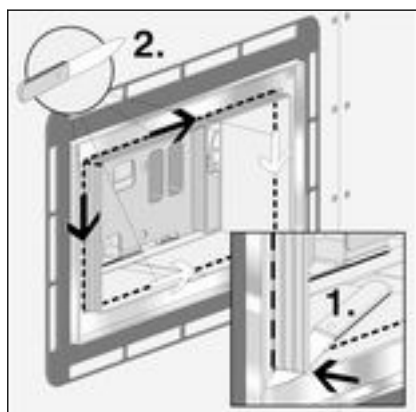
- Juster indbygningsrammen midt på inspektionsskakten, og fikser den med det dobbeltsidede klæbebånd på bagsiden.



- Indstil den indvendige ramme på den pågældende vægflise med forlængerskruerne.

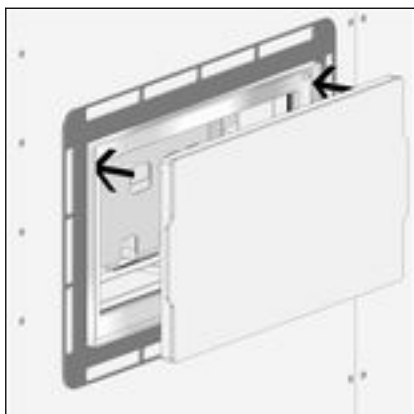
Indstillingsområde: 5–18 mm

INFO! Den indvendige rammes overkant skal flugte med vægflisen. Tag samtidig også højde for fliselimens tykkelse.

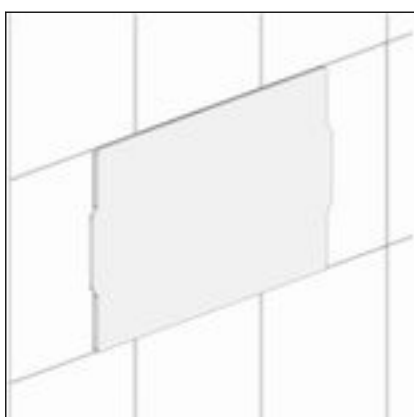


- Afkort inspektionsskakten, så den flugter med den indvendige ramme.

Skær først inspektionsskaktens hjørner ud, og knæk derefter siderne af.



► Sæt den medfølgende afdækning på den indvendige ramme.



► Læg fliser på installationsvæggen.

► Fjern afdækningen igen.

□ Wc-betjeningspladen kan monteres.

3.2.2 Montering af betjeningsplade

Forudsætninger:

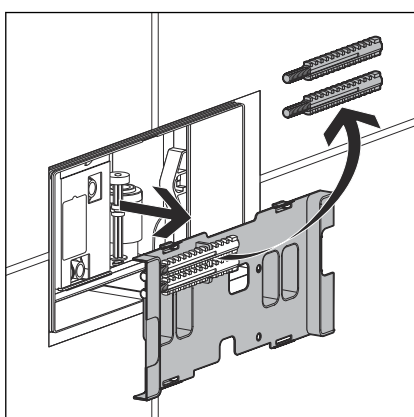
■ Indbygningsrammen i fliseniveau er monteret.

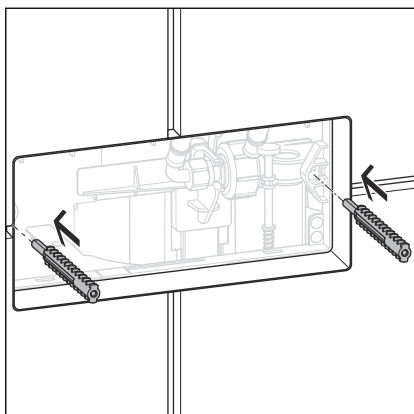
■ Der er sat fliser på væggen.

► Tag cisterneafdækningen af.

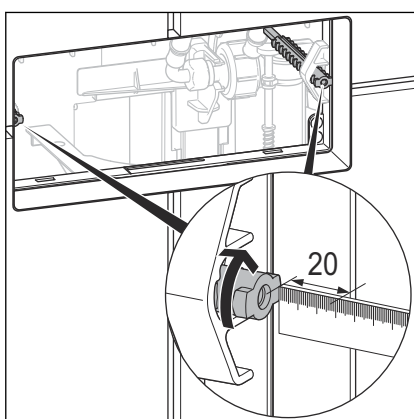
► Tag gevindboltene ud af cisterneafdækningen, og opbevar dem.

► Bortskaf cisterneafdækningen.

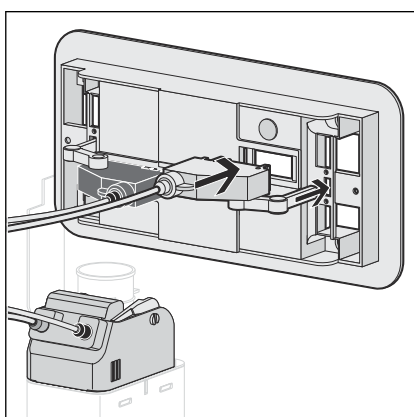




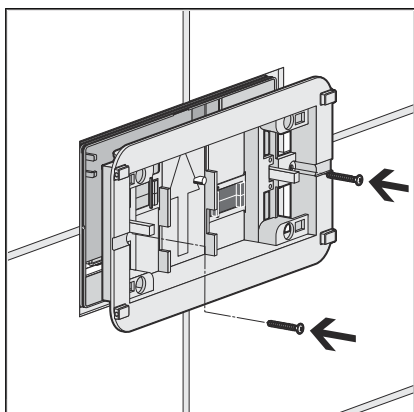
- Sæt gevindboltene i holderne til venstre og højre.
Gevindankrene skal vende opad og nedad.



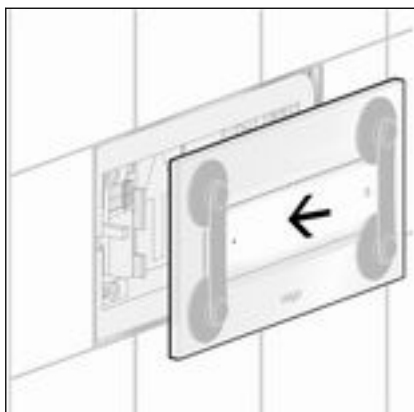
- Sæt gevindboltene så langt ind, at overkanten af gevindbolten er ca. 20 mm bag fliseoverkanten.
- Fikser gevindboltene med en 90°-drejning.



- Sæt wiretrækenheden på grundpladens bagside.
INFO! Vær opmærksom på adapternes farver!



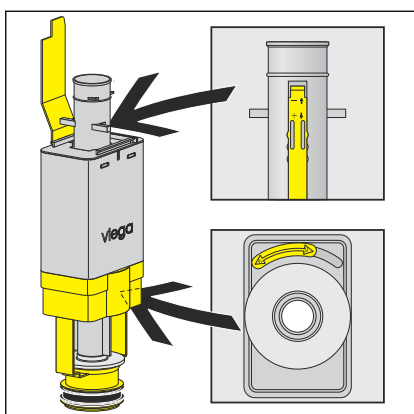
- Skru grundpladen på.



► Sæt betjeningspladen på.

3.3 Idrifttagning

3.3.1 Indstilling af skylning



► Indstil skyllemængden på cisternens bundventil.

Lille skyllemængde (foroven): ca. 3–4 liter

Stor skyllemængde (forneden): ca. 6–9 liter

3.4 Fejl, forstyrrelser og udbedring

Fejl	Årsag	Udbedring
WC'et skyller ikke	Cisternen er endnu ikke fyldt helt	Vent, indtil cisternen er tilstrækkelig fyldt
	Intet vand i cisternen, hjørneventil lukket	Åbn hjørneventilen
WC'et skyller hele tiden	Tilsmudset pakning i påfyldningsventilen	Kontroller pakningen, udskift om nødvendigt
	Tilsmudset pakning i bundventilen	Kontroller pakningen, udskift om nødvendigt
Skylaktivering fungerer ikke	Wiretrækning ikke sat korrekt på bundventil eller grundplade	Kontroller, om wiretrækningen sidder korrekt

3.5 Service og vedligeholdelse

3.5.1 Vedligeholdelse

For regelmæssig vedligehold og for at undgå kalkpletter på betjeningspladen kan der anvendes normal sæbe eller et mildt rengøringsmiddel. Anvend ikke skuremiddel eller ridsende genstande.

Fjern grove urenheder med almindeligt husholdningsrengøringsmiddel. Skyl rengøringsmidlet grundigt af med rent vand efter den foreskrevne indvirkningstid. Der må ikke forblive rester på komponenterne.

3.6 Bortskaffelse

Adskil produkt og emballage i de enkelte materialegrupper (f.eks. papir, metal, kunststof og ikke-jernholdige metaller), og bortskaf dem iht. den nationalt gældende lovgivning.



Viega A/S
info@viega.dk
viega.dk

DK • 2022-08 • VPN140584

