

Brugsanvisning Bundventilsæt



til indbygningscysterne 1H, indbygningscysterne 2H, omstilling til
betjeningsplade Visign for Style eller Visign for More

Model
8310.0

Byggeår (fra)
07/2007

viega

Indholdsfortegnelse

1	Om denne brugsanvisning	3
	1.1 Målgrupper	3
	1.2 Mærkning af henvisninger	3
	1.3 Bemærkninger om denne sprogversion	4
2	Produktinformation	5
	2.1 Anvendelsesområde	5
	2.2 Produktbeskrivelse	6
3	Håndtering	7
	3.1 Generelle monteringsanvisninger	7
	3.2 Montage	7
	3.2.1 Indstilling af skyllemængde	7
	3.2.2 Afmontering af eksisterende installationer	8
	3.2.3 Isætning af reservedele	11
	3.3 Bortskaffelse	14

1 Om denne brugsanvisning

1.1 Målgrupper

Oplysningerne i denne brugsanvisning retter sig mod følgende personalegrupper:

- Fagfolk inden for varme og sanitet

For personer, som ikke har ovennævnte uddannelse eller kvalifikationer, er montering, installation og eventuel vedligeholdelse af dette produkt ikke tilladt. Denne indskrænkning gælder ikke for anvisninger vedrørende betjeningen.

Monteringen af Viega-produkter skal foregå under overholdelse af de alment anerkendte tekniske regler og af Viegas brugsanvisninger.

1.2 Mærkning af henvisninger

Advarsler og oplysninger adskiller sig fra den øvrige tekst og er mærket specielt med relevante piktogrammer.

**FARE!**

Dette symbol advarer om mulige livsfarlige kvæstelser.

**ADVARSEL!**

Dette symbol advarer om mulige alvorlige kvæstelser.

**FORSIGTIG!**

Dette symbol advarer om mulige kvæstelser.

**BEMÆRK!**

Dette symbol advarer om mulige materielle skader.



Henvisninger der giver yderligere hjælpsomme råd.

1.3 Bemærkninger om denne sprogversion

Denne brugsanvisning indeholder vigtige oplysninger om produkt- og systemvalg, montering og idrifttagning samt om tilsigtet anvendelse og, hvis det er nødvendigt, om vedligeholdelse. Disse oplysninger om produkterne, deres egenskaber og anvendelsesteknikker er baseret på de aktuelt gældende standarder i Europa (f.eks. EN) og/eller i Tyskland (f.eks. DIN/DVGW).

Nogle passager i teksten kan henvise til tekniske forskrifter i Europa/ Tyskland. De gælder som anbefalinger for andre lande, såfremt der ikke forefindes nogen tilsvarende nationale krav. De relevante nationale love, standarder, forskrifter, normer samt andre tekniske forskrifter har højeste prioritet fremfor de tyske/europæiske retningslinjer i denne brugsanvisning. Oplysninger, der gives her, er ikke bindende for andre lande og områder og bør, som allerede nævnt, betragtes som en hjælp.

2 Produktinformation

2.1 Anvendelsesområde

Bundventilsættet er beregnet til at omstille eksisterende wc-installationer, så en af de følgende Viega-betjeningsplader kan monteres:

- Visign for Style
 - Model 8315.1
 - Model 8331.1
 - Model 8332.1
 - Model 8332.3
 - Model 8332.4
 - Model 8333.1
 - Model 8334.1
- Visign for More
 - Model 8351.1
 - Model 8352.1
 - Model 8354.1
 - Model 8357.1

Bundventilsættet kan anvendes i et af de følgende wc-elementer eller wc-moduler:

- Viegaswift
 - Model 8000
 - Model 8000.90
 - Model 8000.99
 - Model 8032
 - Model 8039
 - Model 8112
- Steptec
 - Model 8461
- System Viega Eco Plus
 - Model 8161.5
 - Model 8161.80
 - Model 8161.90
- Mono
 - Model 8310



Bundventilsættet kan også anvendes som reservedel til indbygningscisternen 2H.

Den eksisterende betjeningsplade kan monteres igen efter monteringen af reservedelen.

2.2 Produktbeskrivelse

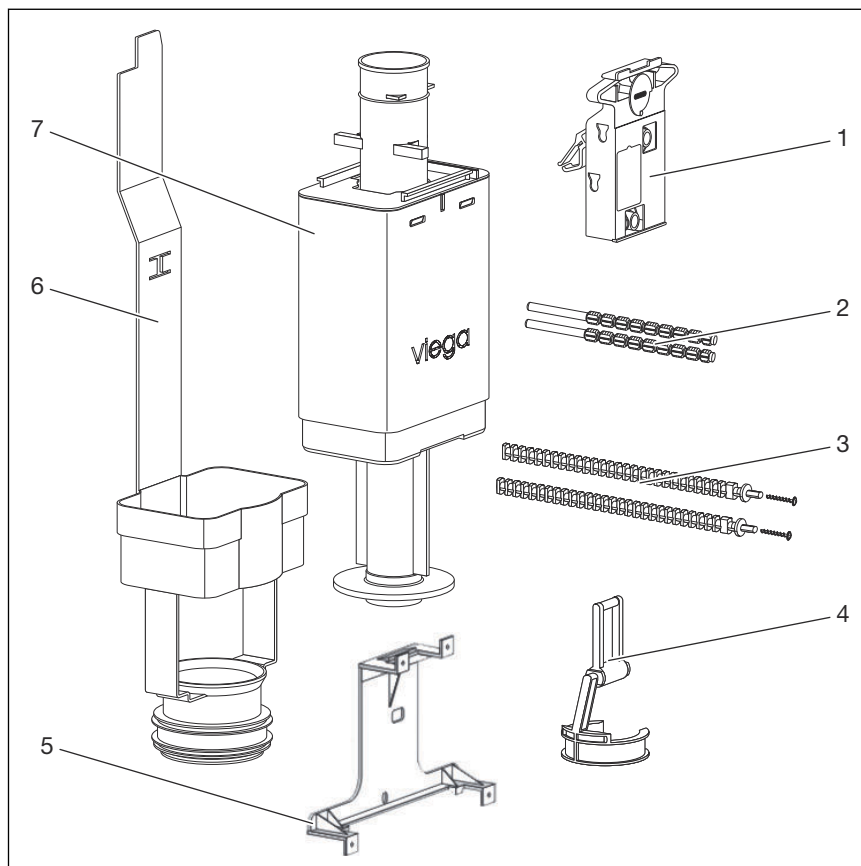


Fig. 1: Bundventilsæt

- 1 Mekanik
- 2 Betjeningsstifter
- 3 Gevindbolte med skruer til fastgørelse af betjeningspladen
- 4 Bøjle
- 5 Støtte
- 6 Bundventilsæde
- 7 Bundventil

skylleteknik

Bundventilen er udviklet til 2-skylsteknikken med en lille og en stor skyllemængde. De små og store skyllemængder kan udløses med betjeningspladens små og store taster.

Skyllemængdens fabriksindstillinger

- Der er mulighed for en omgående efterskylning, da cisternen ikke tømmes helt.
- Den lille skyllemængde er indstillet på ca. 3 liter.
- Den store skyllemængde er indstillet på ca. 6 liter.

Ved behov kan de to skyllemængder forøges. For indstilling af skyllemængden, se: ↪ Kapitel 3.2.1 »Indstilling af skyllemængde« på side 7

3 Håndtering

3.1 Generelle monteringsanvisninger

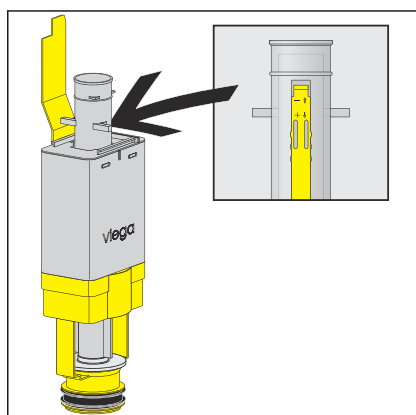


Hvis der skal installeres en ny betjeningsplade efter omstillingen til den nye skylleventil, kan den eksisterende betjeningsplades dele bortskaffes under afmonteringen.

3.2 Montage

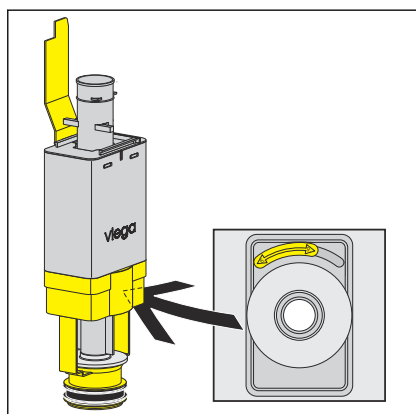
3.2.1 Indstilling af skyllemængde

Før monteringen af bundventilsættet skal skyllemængden indstilles på bundventilen som følger:



► Indstil den lille skyllemængde på skyderegulatorens på siden af overløbsrøret.

- Skyderegulator foroven: ca. 3 liter
- Skyderegulator forneden: ca. 4 liter



► Indstil den store skyllemængde på skyderegulatorens på undersiden af bundventilen.

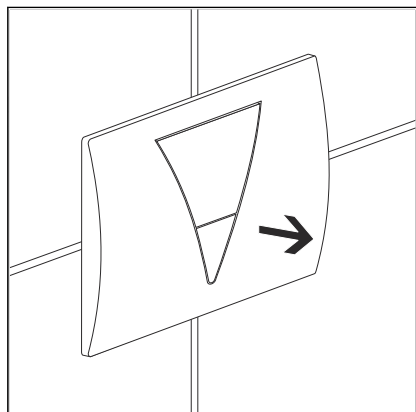
- Skyderegulator til venstre: ca. 6 liter
- Skyderegulator til højre: ca. 9 liter

3.2.2 Afmontering af eksisterende installationer



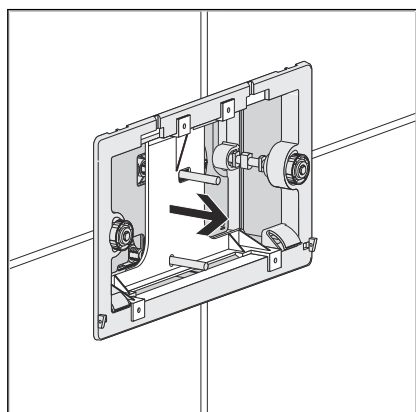
Den betjeningsplade, der er monteret i den eksisterende installation, kan afvige fra den, der er vist her. Trinene til afmonteringen svarer dog så godt som altid til de her viste trin.

Gå frem på følgende måde for at afmontere den eksisterende installation:

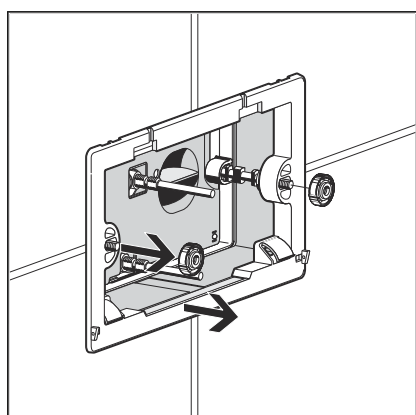


► Fjern betjeningspladen.

Træk pladen så lige som muligt af væggen.

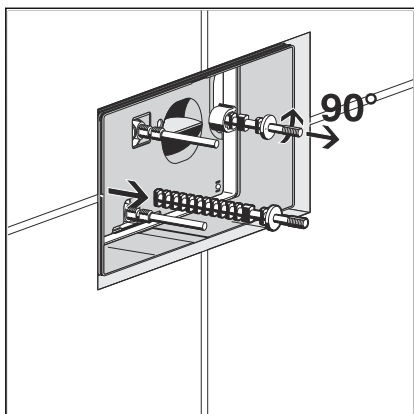


► Løsn støtten foroven og forneden, og tag den lige ud af monteringskassen forfra.

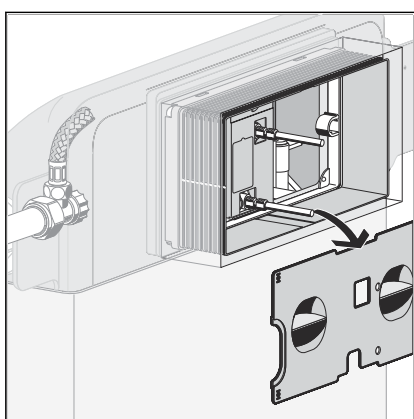


► Løsn fingermøtrikkerne i venstre og højre side.

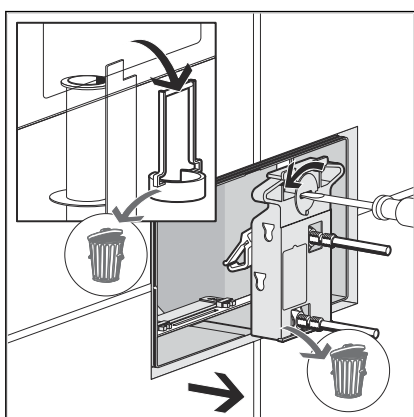
► Tag grundpladen af.



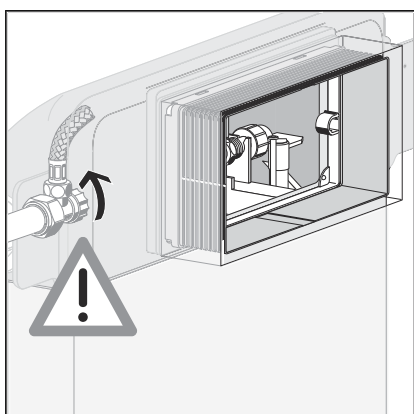
- Løsn gevindboltene med en 90°-drejning.
- Fjern gevindboltene.



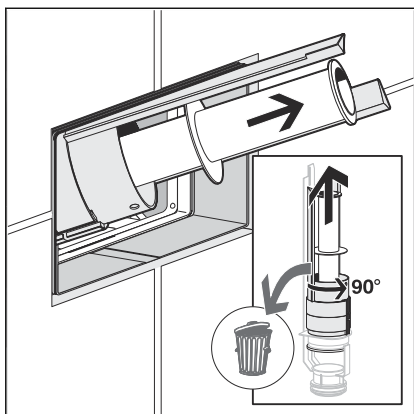
- Tag afdækningen lige ud af monteringsbakken.



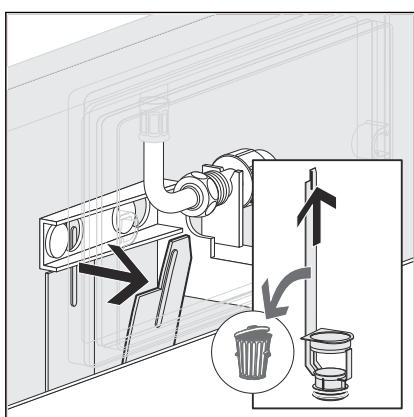
- Drej mekaniklåsen 90° mod uret med en skruetrækker for at oplåse mekanikken.
- Tag mekanikken ud af monteringsbakken, og bortskaf den.
- Fjern bundventilens bøjle, og bortskaf den.



- Luk hjørneventilen for at lukke for vandindløbet.



► Tag bundventilen ud, og bortskaf den.



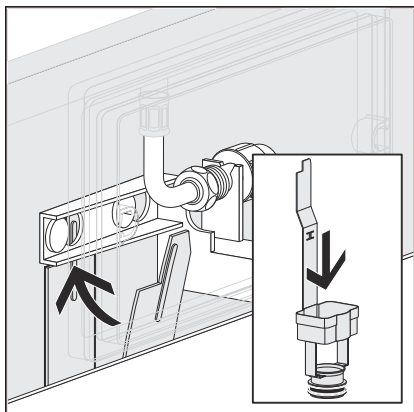
► Løsn bundventilsædets lask.

► Fjern bundventilsædet, og bortskaf det.

3.2.3 Isætning af reservedele

Forudsætninger:

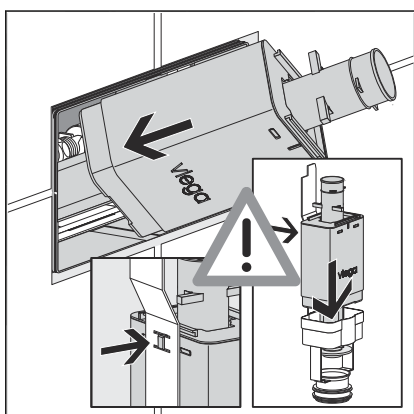
- Der er lukket for cisternens vandindløb.
- Alle de dele i den eksisterende installation, der skal udskiftes, er fjernet.



- Sæt det nye bundventilsæde i cisternen.

Sæt den nederste ende af bundventilsædet så langt ned i cisternens afløbshul som muligt.

- Fastgør bundventilsædets lask bag ved påfyldningsventilens holder.

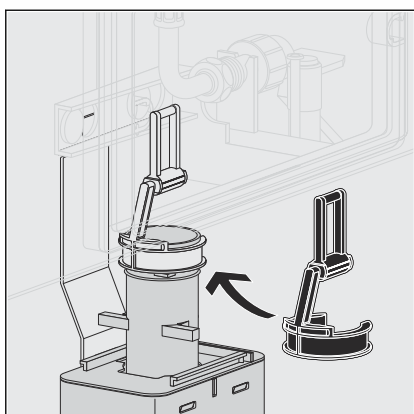


- Sæt bundventilen i bundventilsædet.

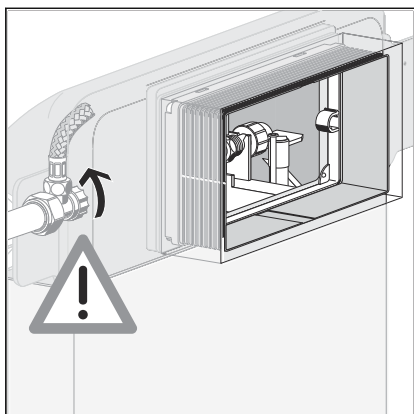
- Fastgør bagsiden af bundventilen på bundventilsædet som vist.



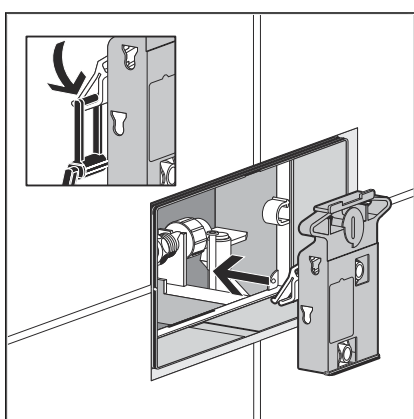
Hvis der skal monteres en elektronisk skylaktivering eller en berøringsfri betjeningsplade, skal der på dette sted skiftes til brugsanvisningen til skylaktiveringen eller til betjeningspladen. Så er der ikke mere brug for de yderligere monteringsstrin i denne brugsanvisning.



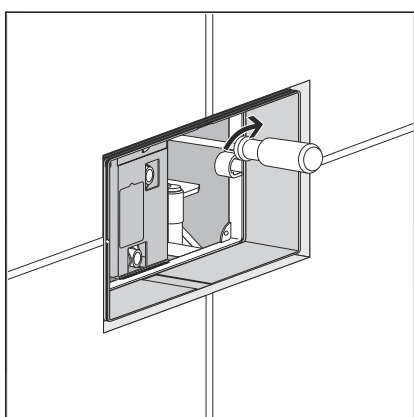
- Sæt bøjlens på bundventilen fra venstre.



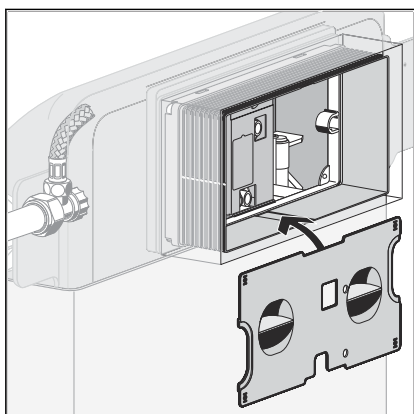
- Åbn hjørneventilen for at åbne for vandindløbet.



- Sæt mekanikken i.
Kontroller, at mekanikkens kanter sidder præcist i udsparingerne i cisternens skaktåbning.
- Sæt bundventilens bøjle i mekanikkens klemme.



- Drej mekaniklåsen 90° med uret.
- Mekanikken er låst.

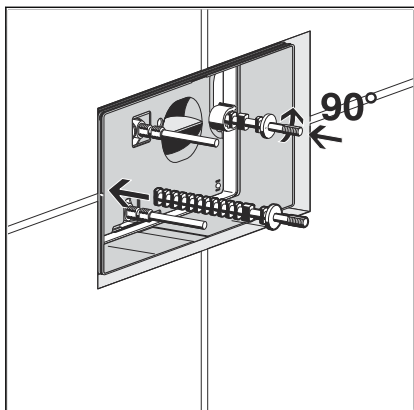


- Sæt afdækningen i.

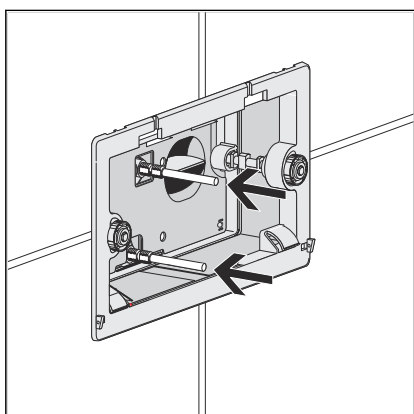


Hvis der skal monteres en ny betjeningsplade, skal brugsanvisningen til den nye betjeningsplade anvendes herfra. For at montere den gamle plade igen skal der fortsættes med anvisningerne i det næste afsnit.

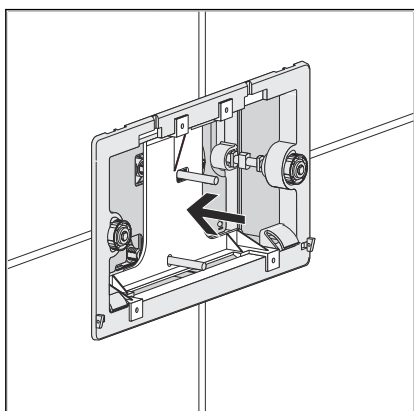
Montering af gammel betjeningsplade igen



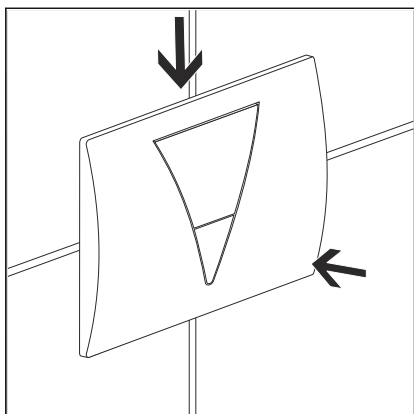
- Sæt de gamle gevindbolte så langt ind, at overkanten af gevindboltene er ca. 9 mm foran fliseoverkanten.
- Fikser gevindboltene med en 90°-drejning.



- Skru betjeningsstifterne i mekanikkens gevindboringer.
- Afkort betjeningsstifterne med en kniv.
 - Den øverste betjeningsstift skal stikke 11 mm ud foran fliseoverkanten.
 - Den nederste betjeningsstift skal stikke 5 mm ud foran fliseoverkanten.



- Sæt støtten i grundpladen.



- Hæng betjeningspladen i grundpladen ovenfra, og tryk den på for-
neden.

3.3 Bortskaffelse

Adskil produkt og emballage i de enkelte materialegrupper (f.eks. papir, metal, kunststof og ikke-jernholdige metaller), og bortskaf dem iht. den nationalt gældende lovgivning.



Viega A/S
info@viega.dk
viega.dk

DK • 2022-08 • VPN160025

