

## Brugsanvisning

# Betjeningsplade Visign for Style 14



til indbygningscysterne 2H, indbygningscysterne 2L, indbygningscysterne 2C, indbygningscysterne standard 2S

**Model**  
8334.1

**Byggeår (fra)**  
02/2010



# Indholdsfortegnelse

<b>1</b>	<b>Om denne brugsanvisning</b>	<b>3</b>
	1.1 Målgrupper	3
	1.2 Mærkning af henvisninger	3
	1.3 Bemærkninger om denne sprogversion	4
<b>2</b>	<b>Produktinformation</b>	<b>5</b>
	2.1 Korrekt anvendelse	5
	2.1.1 Anvendelsesområder	5
	2.2 Produktbeskrivelse	6
	2.2.1 Oversigt	6
	2.2.2 Tekniske data	6
<b>3</b>	<b>Håndtering</b>	<b>7</b>
	3.1 Oplysninger om montering	7
	3.1.1 Nødvendigt materiale og værktøj	7
	3.2 Montage	7
	3.2.1 Forberedelse af cisterne	7
	3.2.2 Montering af skylaktivering	13
	3.2.3 Montering af betjeningsplade	16
	3.3 Idrifttagning	18
	3.3.1 Indstilling af skylning	18
	3.4 Fejl, forstyrrelser og udbedring	18
	3.5 Service og vedligeholdelse	19
	3.5.1 Vedligeholdelse	19
	3.6 Bortskaffelse	19

# 1 Om denne brugsanvisning

Dette dokument er rettighedsbeskyttet, yderligere informationer fås på [viega.com/legal](http://viega.com/legal).

## 1.1 Målgrupper

Oplysningerne i denne brugsanvisning retter sig mod følgende personalegrupper:

- Fagfolk inden for varme og sanitet
- Slutbrugere

For personer, som ikke har ovennævnte uddannelse eller kvalifikationer, er montering, installation og eventuel vedligeholdelse af dette produkt ikke tilladt. Denne indskrænkning gælder ikke for anvisninger vedrørende betjeningen.

Monteringen af Viega-produkter skal foregå under overholdelse af de alment anerkendte tekniske regler og af Viegas brugsanvisninger.

## 1.2 Mærkning af henvisninger

Advarsler og oplysninger adskiller sig fra den øvrige tekst og er mærket med relevante piktogrammer.

**FARE!**

Advarer om mulige livsfarlige kvæstelser.

**ADVARSEL!**

Advarer om mulige alvorlige kvæstelser.

**FORSIGTIG!**

Advarer om mulige kvæstelser.

**BEMÆRK!**

Advarer om mulige materielle skader.



Yderligere henvisninger og tips.

### 1.3 Bemærkninger om denne sprogversion

Denne brugsanvisning indeholder vigtige oplysninger om produkt- og systemvalg, montering og idrifttagning samt om tilsigtet anvendelse og, hvis det er nødvendigt, om vedligeholdelse. Disse oplysninger om produkterne, deres egenskaber og anvendelsesteknikker er baseret på de aktuelt gældende standarder i Europa (f.eks. EN) og/eller i Tyskland (f.eks. DIN/DVGW).

Nogle passager i teksten kan henvise til tekniske forskrifter i Europa/Tyskland. Disse forskrifter gælder som anbefalinger for andre lande, såfremt der ikke forefindes nogen tilsvarende nationale krav. De relevante nationale love, standarder, forskrifter, normer samt andre tekniske forskrifter har højeste prioritet fremfor de tyske/europæiske retningslinjer i denne brugsanvisning. Oplysninger, der gives her, er ikke bindende for andre lande og områder og bør, som allerede nævnt, betragtes som en hjælp.

## 2 Produktinformation

### 2.1 Korrekt anvendelse

#### 2.1.1 Anvendelsesområder

##### Egnede cisterner

Betjeningspladen er beregnet til aktivering af skylninger på Viega-indbygningscisterner.

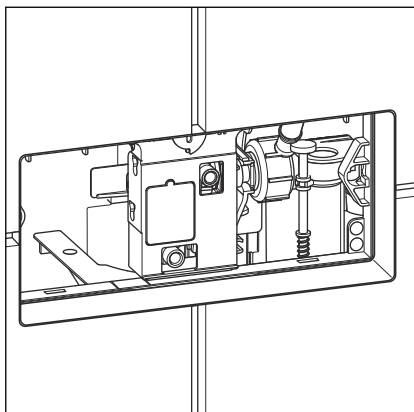
Monteringen er kun mulig i følgende Viega-indbygningscisterner:

- Cisterne model 2H
- Cisterne model 2L

Kontroller før monteringen, hvilken model der er installeret. De følgende informater er en hjælp til at bestemme modellen af den monterede cisterne:

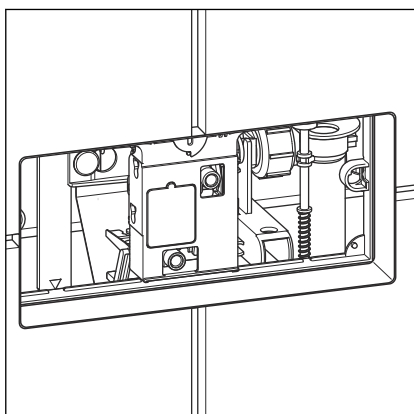
##### Cisterne 2H

Denne cisternes inspektionsskakt befinder sig i ca. 1 meters højde på forsiden.



##### Cisterne 2L

Denne cisternes inspektionsskakt befinder sig enten i en højde på ca. 75 cm på forsiden eller på oversiden.



## 2.2 Produktbeskrivelse

### 2.2.1 Oversigt

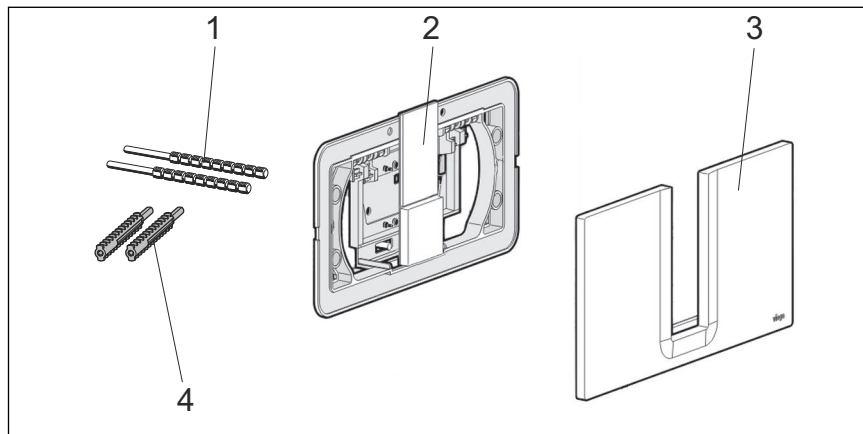


Fig. 1: Komponentoversigt

- 1 Betjeningsstifter
- 2 Grundplade
- 3 Betjeningsplade
- 4 Gevindbolte

### 2.2.2 Tekniske data

Produktet har følgende tekniske data:

#### Skyllemængde

Skyllemængderne til skylaktiveringen er:

- Lille skyllemængde: ca. 3–4 liter
- Stor skyllemængde: ca. 6–9 liter

Vedrørende indstilling af skylningen, se [Kapitel 3.3.1 »Indstilling af skylning« på side 18.](#)

## 3 Håndtering

### 3.1 Oplysninger om montering

#### 3.1.1 Nødvendigt materiale og værktøj

##### Værktøj

Følgende værktøj er nødvendigt til monteringen:

- kærnskruetrækker
- kniv (cutter)

### 3.2 Montage

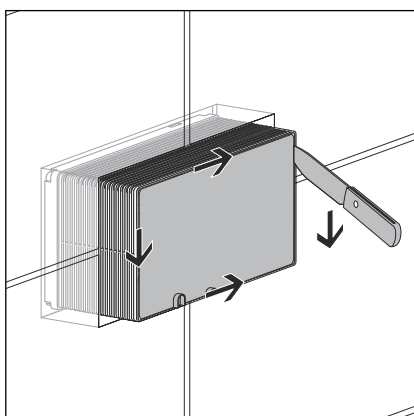
#### 3.2.1 Forberedelse af cisterne

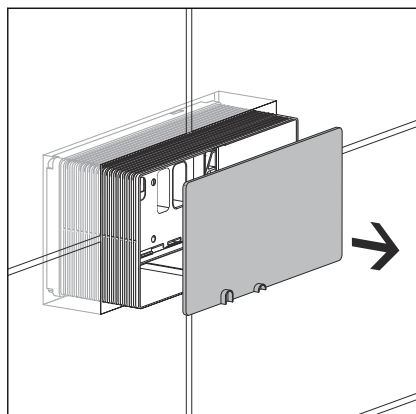


Afhængigt af den anvendte cisterne kan de nedenstående handlingstrin og illustrationer være forskellige. De pågældende trin er mærket tilsvarende.

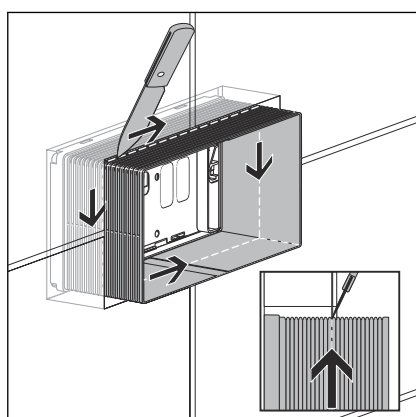
Forudsætninger:

- Cisternen er indbygget i installationsvæggen.
- Der er sat fliser på installationsvæggen.
- Udskær skaktafdækningen.

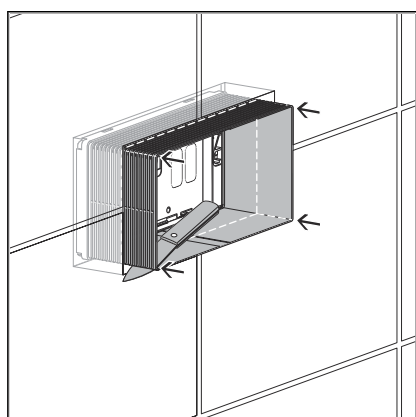




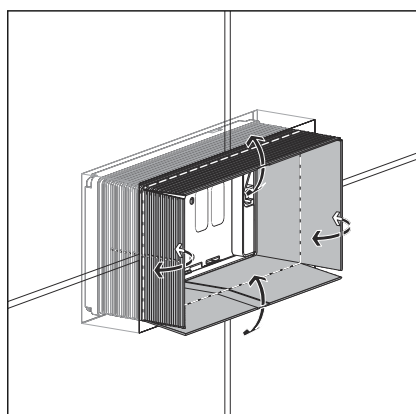
► Tag skaktafdækningen af.



► Indrids inspektionsskaktens langs med flisekanten med en kniv.  
Sæt kniven skævt på, så snittet flugter med vægoverfladen.

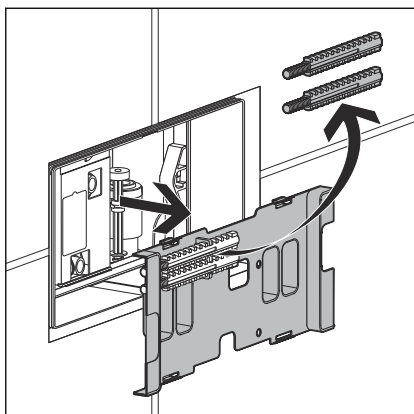


► Udskær inspektionsskaktens hjørner lodret indtil vægoverfladen.

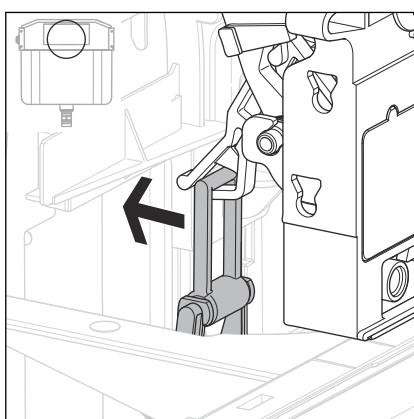


► Bøj inspektionsskaktens sider udad, og bræk dem af.  
Inspektionsskaktens kant skal afslutte i flugt med vægoverfladen.



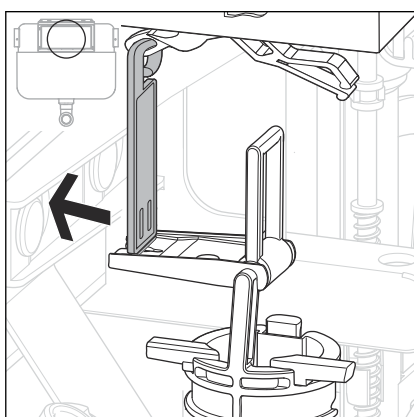


- Tag cisterneafdækningen af.
- Tag gevindboltene ud af cisterneafdækningen, og opbevar dem.
- Opbevar cisterneafdækningen.



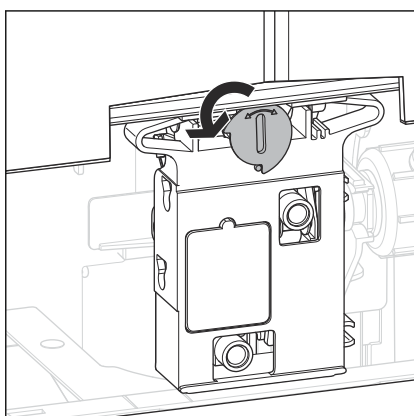
**INFO! Kun ved montering af betjeningspladen i cisternen 2H eller på forsiden af cisternen 2L.**

- Tryk bøjlen bagud ud af mekanikkens holder.

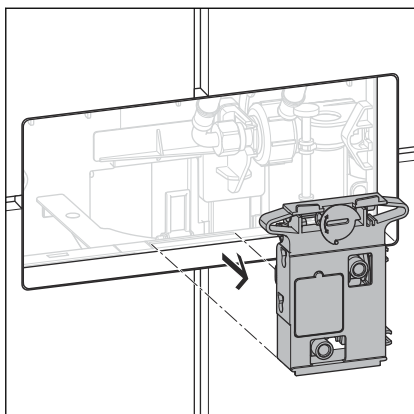


**INFO! Kun ved montering af betjeningspladen på oversiden af cisternen 2L.**

- Tryk bøjlen bagud ud af mekanikkens holder.



- Drej mekaniklåsen 90° mod uret.
- Mekanikken er låst op og kan tages ud.

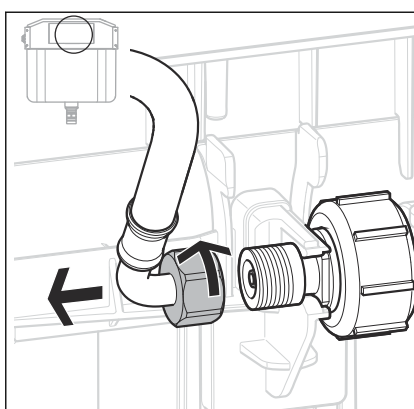
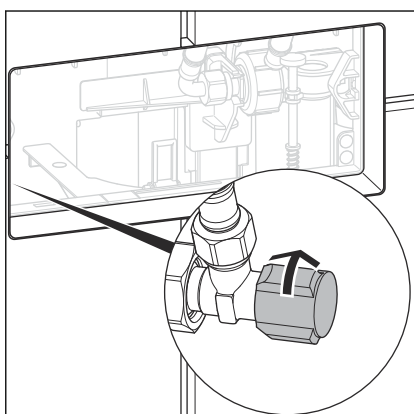


- Tag mekanikken ud, og opbevar den.

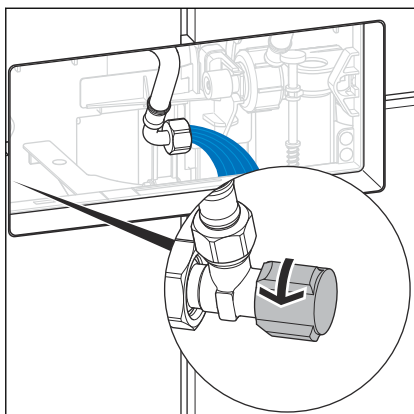
### Skylning af ledning (cisterne 2H)

Forudsætninger:

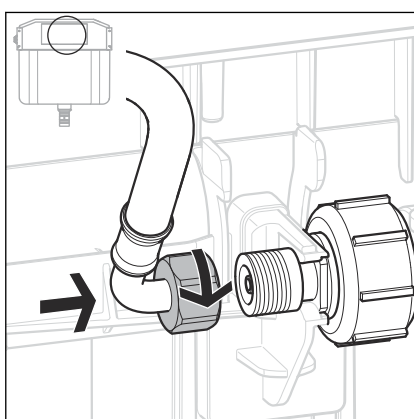
- Inspektionsskakten er afkortet, så den afslutter i flugt med overfladen.
- Mekanikken er fjernet.
- Luk hjørneventilen.



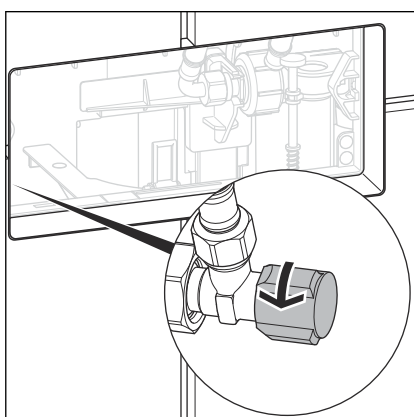
- Løsn flexslangen på påfyldningsventilen (str. 19).



- Åbn hjørneventilen et par sekunder for at skylle ledningen.
- Luk hjørneventilen igen.



- Tilslut flexslangen på påfyldningsventilen (str. 19).

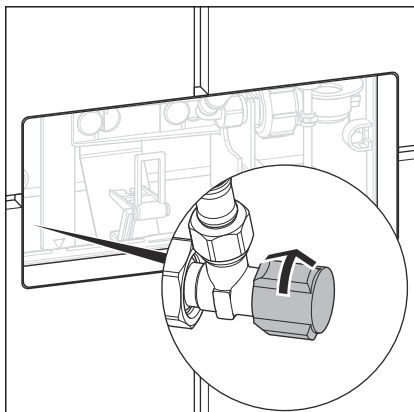


- Åbn hjørneventilen.

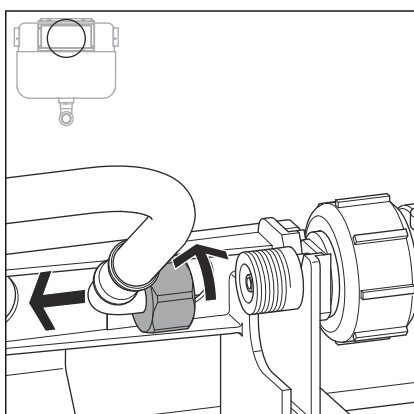
## Skylning af ledning (cisterne 2L)

Forudsætninger:

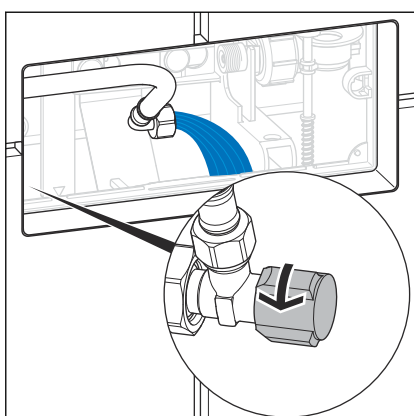
- Inspektionsskakten er afkortet, så den afslutter i flugt med fliseoverkanten.
- Mekanikken er fjernet.
- Luk hjørneventilen.

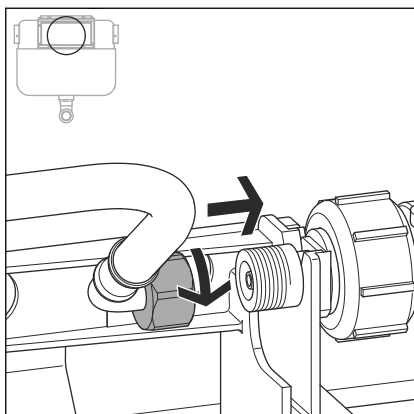


- Løsn flexslangen på påfyldningsventilen (str. 19).

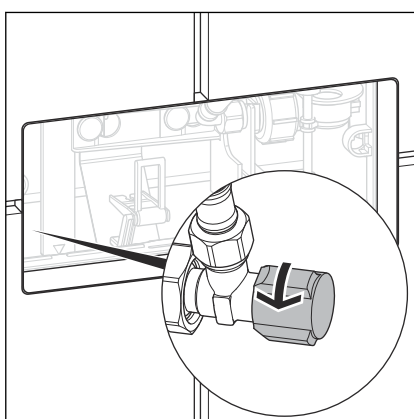


- Åbn hjørneventilen et par sekunder for at skylle ledningen.
- Luk hjørneventilen igen.





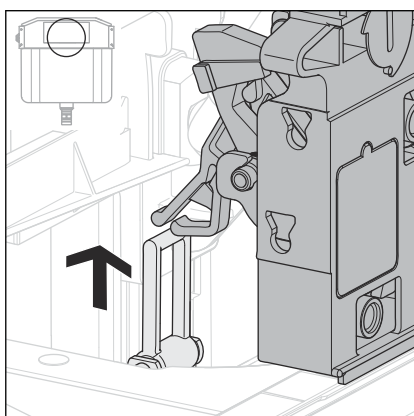
► Tilslut flexslangen på påfyldningsventilen.



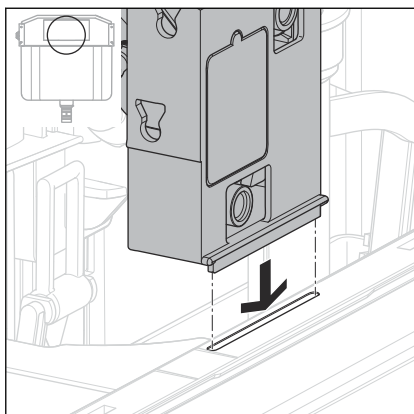
► Åbn hjørneventilen.

### 3.2.2 Montering af skylaktivering

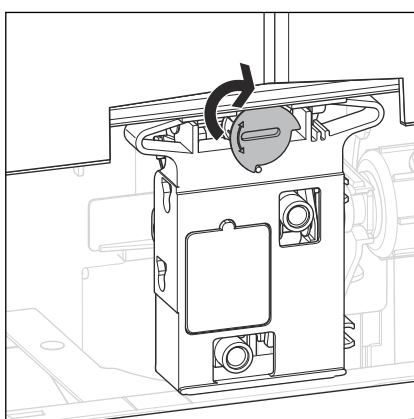
#### Montering af mekanik (cisterne 2H)



► Sæt mekanikken i bundventilens bøjle.



- Sæt mekanikken i.  
Mekanikken skal sidde præcist i cisternens udsparinger.



- Drej mekaniklåsen 90° med uret.
- Mekanikken er låst.

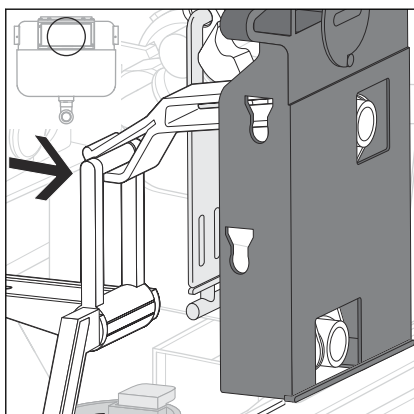
### Montering af mekanik (cisterne 2L)



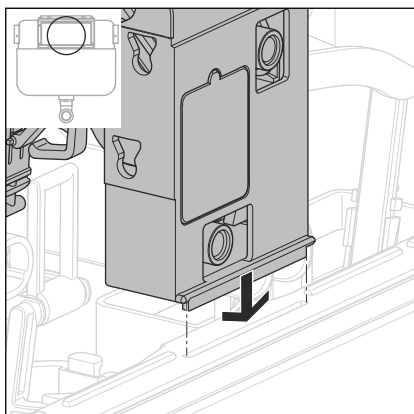
Monteringen af mekanikken er forskellig afhængigt af, om betjeningspladen skal anbringes på forsiden eller på oversiden af cisternen.

- Lodret montering (betjeningsplade på forsiden af cisternen)
- Vandret montering (betjeningsplade på oversiden af cisternen)

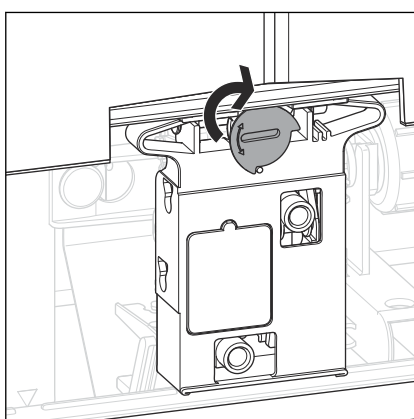
### Lodret montering (betjeningsplade på forsiden af cisternen)



- Sæt mekanikken i bundventilens bøjle.

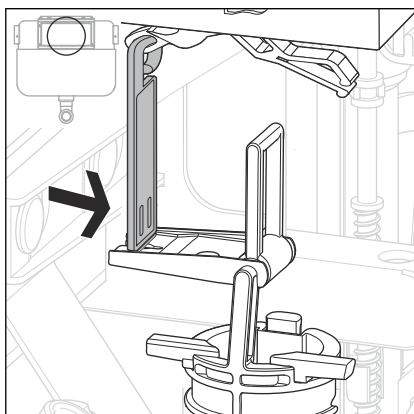


- Sæt mekanikken i.  
Mekanikken skal sidde præcist i cisternens udsparinger.

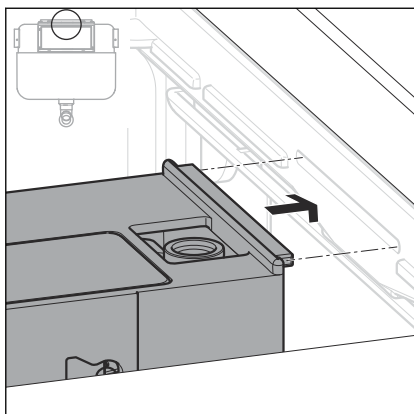


- Drej mekaniklåsen 90° med uret.
- Mekanikken er låst.

**Vandret montering (betjeningsplade på oversiden af cisternen)**

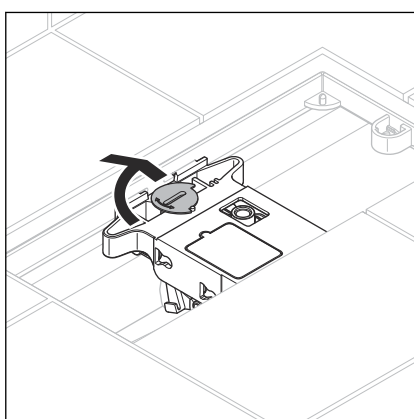


- Sæt mekanikken i bundventilens bøjle.



- Sæt mekanikken i.

Sørg i den forbindelse for, at skinnerne ved den øverste og nederste kant af mekanikken befinder sig i udvidelserne i cisternens inspektions-skakt.



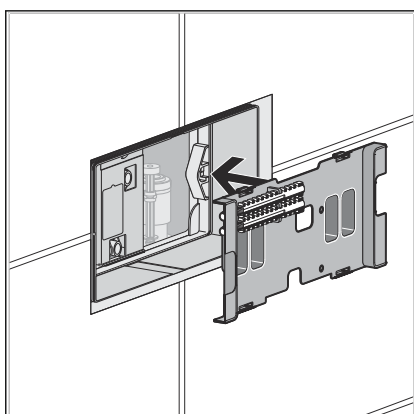
- Drej mekaniklåsen 90° med uret.

□ Mekanikken er låst.

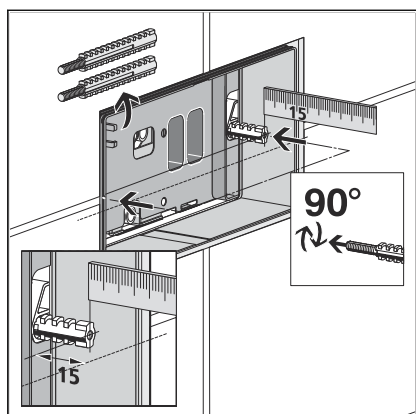
### 3.2.3 Montering af betjeningsplade

Forudsætninger:

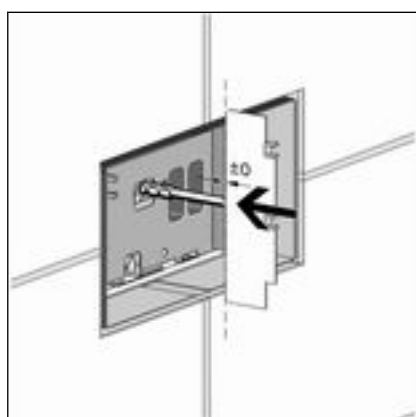
- Skylaktiveringen er monteret.
- Sæt cisterneafdækningen i igen.



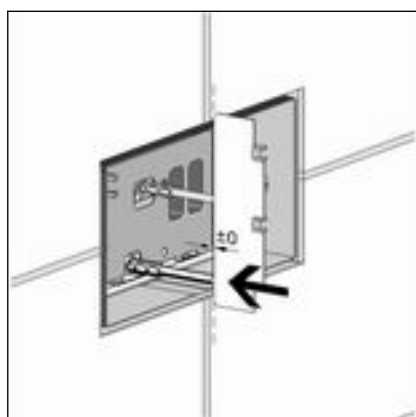




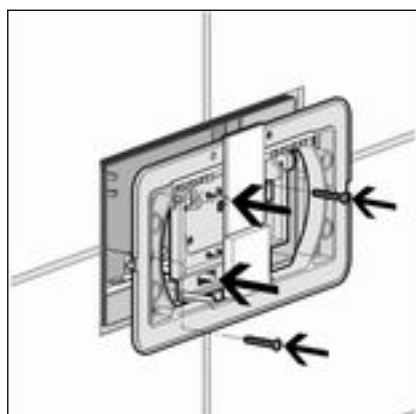
- Sæt gevindboltene så langt ind, at overkanten af gevindbolten er ca. 15 mm bag fliseoverkanten.
- Fikser gevindboltene med en 90°-drejning.



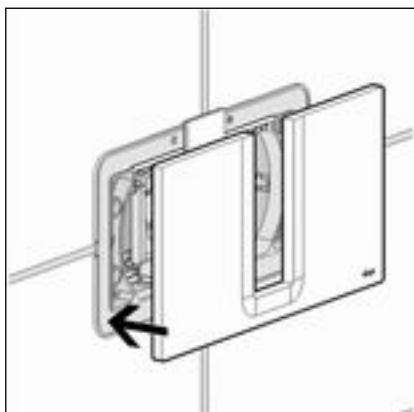
- Skru den øverste betjeningsstift i mekanikkens gevindboringer. Indstil betjeningsstiften, så den flugter med fliseoverkanten, med den vedlagte skabelon. Afkort evt. betjeningsstiften ved gevindet med en kniv.



- Skru den nederste betjeningsstift i mekanikkens gevindboringer. Indstil betjeningsstiften, så den flugter med fliseoverkanten, med den vedlagte skabelon. Afkort evt. betjeningsstiften ved gevindet med en kniv.



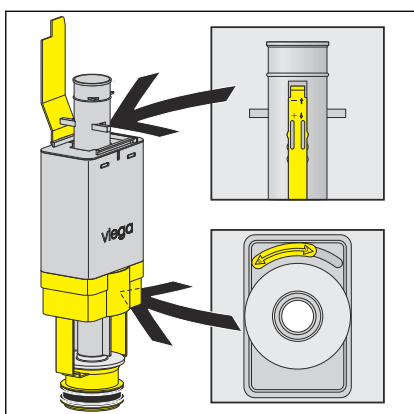
- Sæt grundpladen på, og skru den fast.



- Sæt betjeningspladen på grundpladen, og tryk den på.

### 3.3 Idrifttagning

#### 3.3.1 Indstilling af skylning



- Indstil skyllemængden på cisternens bundventil.  
 Lille skyllemængde (foroven): ca. 3–4 liter  
 Stor skyllemængde (forneden): ca. 6–9 liter

### 3.4 Fejl, forstyrrelser og udbedring

Fejl	Årsag	Udbedring
WC'et skyller ikke	Cisternen er endnu ikke fyldt helt	Vent, indtil cisternen er tilstrækkelig fyldt
	Intet vand i cisternen, hjørneventil lukket	Åbn hjørneventilen
WC'et skyller hele tiden	Tilsmudset pakning i påfyldningsventilen	Kontroller pakningen, udskift om nødvendigt
	Tilsmudset pakning i bundventilen	Kontroller pakningen, udskift om nødvendigt
Skyllaktivering fungerer ikke	Mekanikken er ikke forbundet med bøjlen	Sæt mekanikken i bøjlen

## 3.5 Service og vedligeholdelse

### 3.5.1 Vedligeholdelse

For regelmæssig vedligehold og for at undgå kalkpletter på betjeningspladen kan der anvendes normal sæbe eller et mildt rengøringsmiddel. Anvend ikke skuremiddel eller ridsende genstande.

Fjern grove urenheder med almindeligt husholdningsrengøringsmiddel. Skyl rengøringsmidlet grundigt af med rent vand efter den foreskrevne indvirkningstid. Der må ikke forblive rester på komponenterne.

## 3.6 Bortskaffelse

Adskil produkt og emballage i de enkelte materialegrupper (f.eks. papir, metal, kunststof og ikke-jernholdige metaller), og bortskaf dem iht. den nationalt gældende lovgivning.



**Viega A/S**  
info@viega.dk  
viega.dk

DK • 2022-08 • VPN140586

