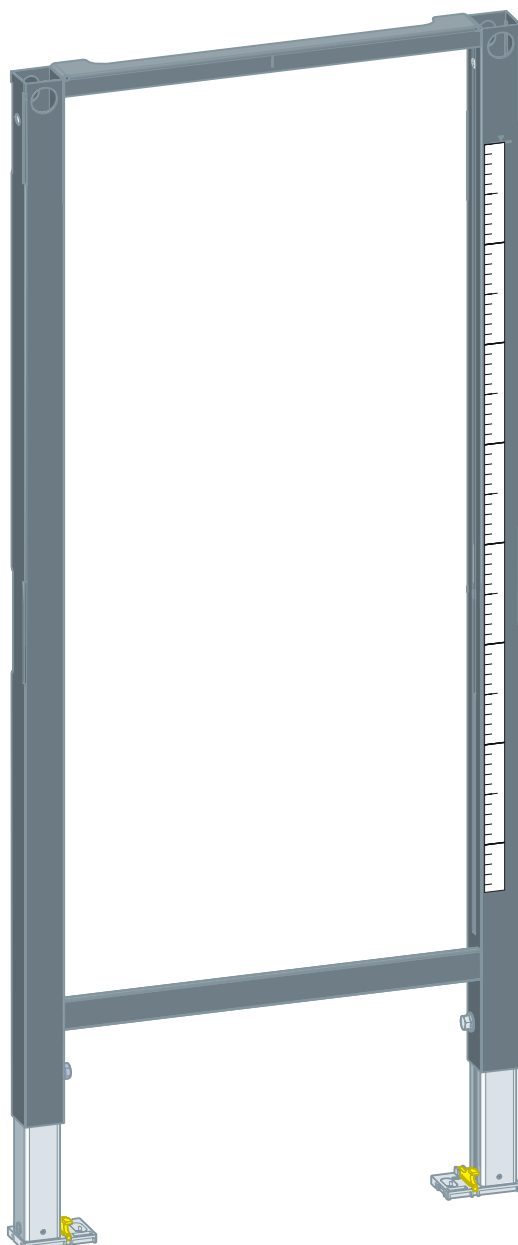


Brugsanvisning

Prevista Dry ramme element



til Prevista Dry Plus-armaturholder og -modul

Model
8570

Byggeår (fra)
03/2019

viega

Indholdsfortegnelse

1	Om denne brugsanvisning	3
	1.1 Målgrupper	3
	1.2 Mærkning af henvisninger	3
	1.3 Bemærkninger om denne sprogversion	4
2	Produktinformation	5
	2.1 Korrekt anvendelse	5
	2.1.1 Anvendelsesområder	5
	2.2 Produktbeskrivelse	5
	2.2.1 Oversigt	5
3	Håndtering	6
	3.1 Oplysninger om montering	6
	3.1.1 Indbygningsmål	6
	3.2 Montage	7
	3.2.1 Montering af element	7
	3.2.2 Montering af armaturholder	11
	3.3 Bortskaffelse	13

1 Om denne brugsanvisning

Dette dokument er rettighedsbeskyttet, yderligere informationer fås på: viega.com/legal.

1.1 Målgrupper

Oplysningerne i denne brugsanvisning retter sig mod følgende personalegrupper:

- Fagfolk inden for varme og sanitet
- Tømrere

For personer, som ikke har ovennævnte uddannelse eller kvalifikationer, er montering, installation og eventuel vedligeholdelse af dette produkt ikke tilladt. Denne indskrænkning gælder ikke for anvisninger vedrørende betjeningen.

Monteringen af Viega produkter skal foregå under overholdelse af de alment anerkendte tekniske regler og af Viegas brugsanvisninger.

1.2 Mærkning af henvisninger

Advarsler og oplysninger adskiller sig fra den øvrige tekst og er mærket med relevante piktogrammer.



FARE!

Advarer om mulige livsfarlige kvæstelser.



ADVARSEL!

Advarer om mulige alvorlige kvæstelser.



FORSIGTIG!

Advarer om mulige kvæstelser.



BEMÆRK!

Advarer om mulige materielle skader.



Yderligere henvisninger og tips.

1.3 Bemærkninger om denne sprogversion

Denne brugsanvisning indeholder vigtige oplysninger om produkt- og systemvalg, montering og idrifttagning samt om tilsigtet anvendelse og, hvis det er nødvendigt, om vedligeholdelse. Disse oplysninger om produkterne, deres egenskaber og anvendelsesteknikker er baseret på de aktuelt gældende standarder i Europa (f.eks. EN) og/eller i Tyskland (f.eks. DIN/DVGW).

Nogle passager i teksten kan henvise til tekniske forskrifter i Europa/Tyskland. Disse forskrifter gælder som anbefalinger for andre lande, såfremt der ikke forefindes nogen tilsvarende nationale krav. De relevante nationale love, standarder, forskrifter, normer samt andre tekniske forskrifter har højeste prioritet fremfor de tyske/europæiske retningslinjer i denne brugsanvisning. Oplysninger, der gives her, er ikke bindende for andre lande og områder og bør, som allerede nævnt, betragtes som en hjælp.

2 Produktinformation

2.1 Korrekt anvendelse

2.1.1 Anvendelsesområder

Prevista Dry ramme elementet er egnet til Prevista Dry Plus-armaturholder og -modul.

2.2 Produktbeskrivelse

2.2.1 Oversigt

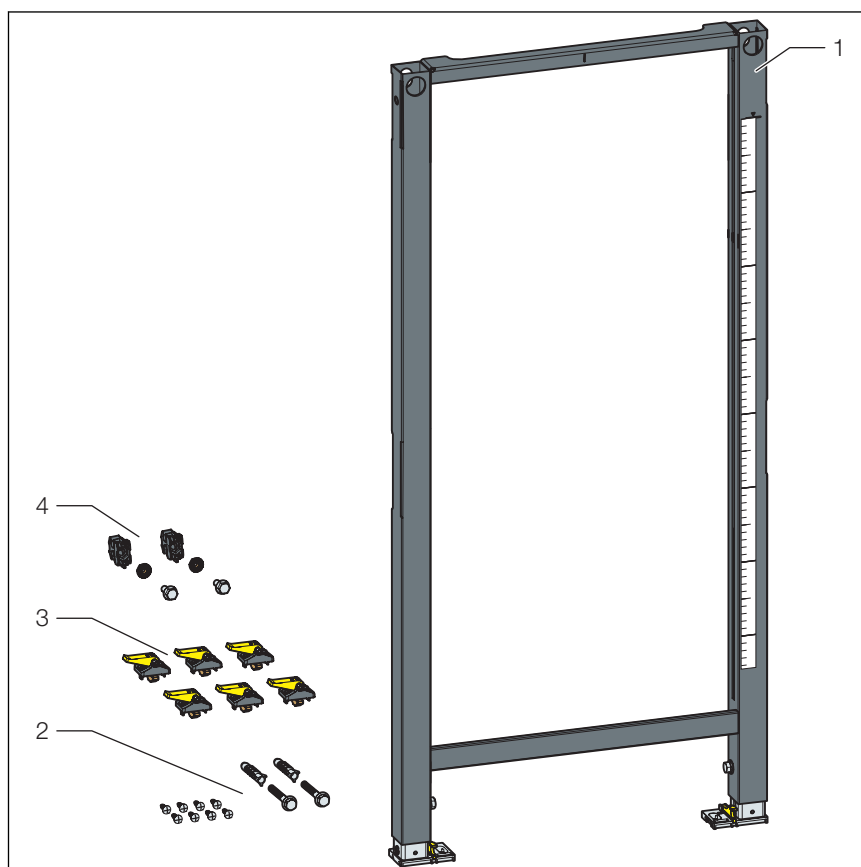


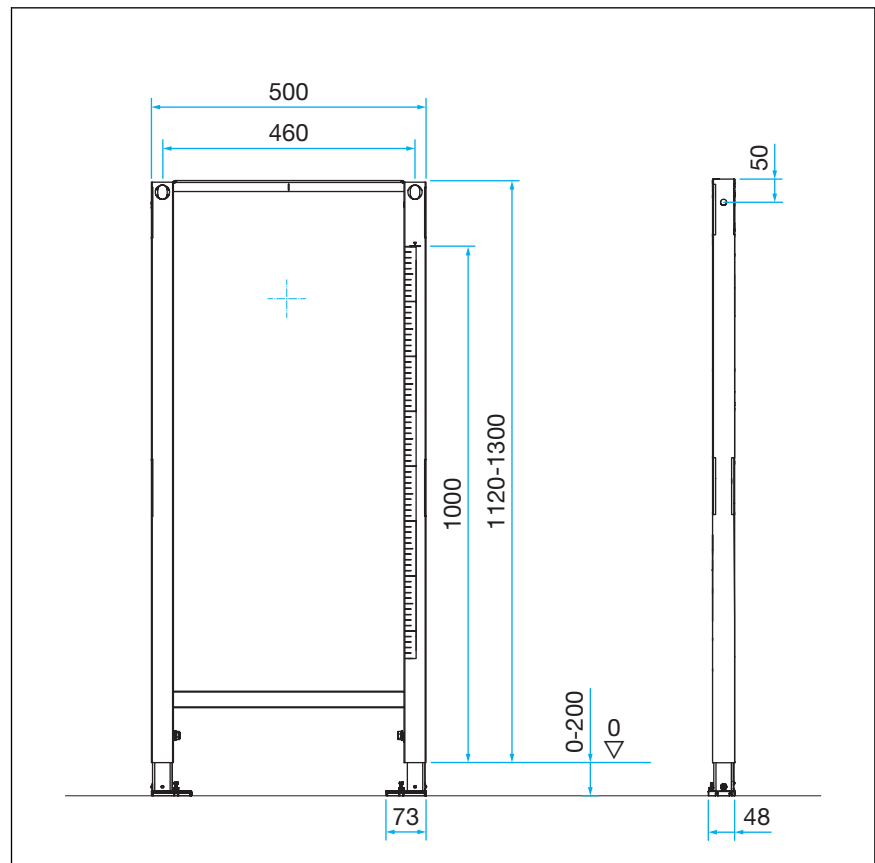
Fig. 1: Komponentoversigt

- 1 Prevista Dry rammeelement
- 2 Skruer til fastgørelse
- 3 Hurtigudløser
- 4 Møtrikker

3 Håndtering

3.1 Oplysninger om montering

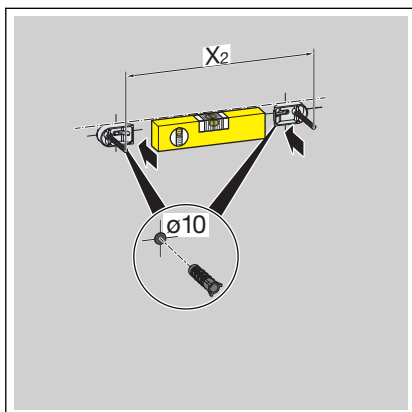
3.1.1 Indbygningsmål



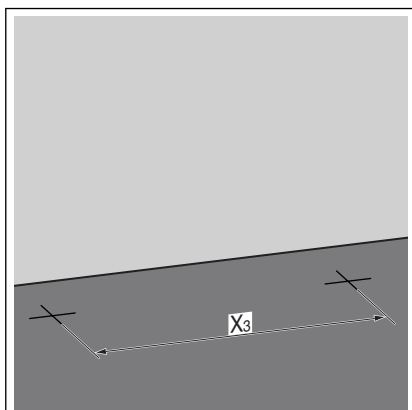
3.2 Montage

3.2.1 Montering af element

Montering på en muret væg

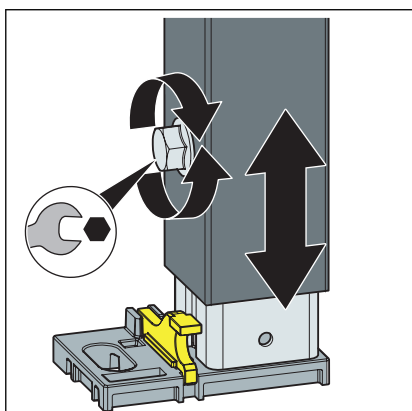


- Bestem og marker fastgørelsespunkterne.
 - X2: 460 mm
- Bor hullerne.
- Sæt rawlpluggene i.

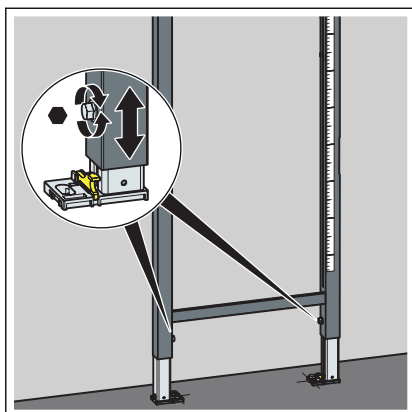


- Bestem og marker fastgørelsespunkterne på gulvet.
 - X3: 375 mm
- Bor hullerne.
- Sæt rawlpluggene i.

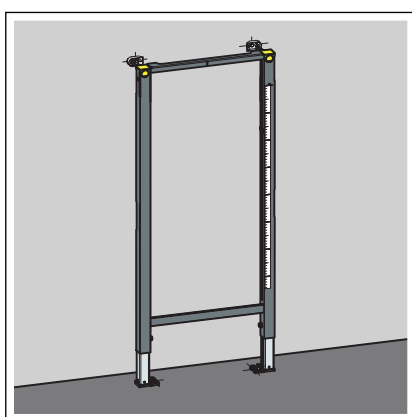
INFO! Monter Prevista Dry montagesættet i henhold til brugsanvisningen til montagesættet.



- Løsn elementets fødder med en gaffelnøgle.



- Indstil elementets byggehøjde ud fra mærkningen af overkanten af færdigt gulv på stedet.
 - X: 1000 mm
- Skru elementets fødder fast med en gaffelnøgle.

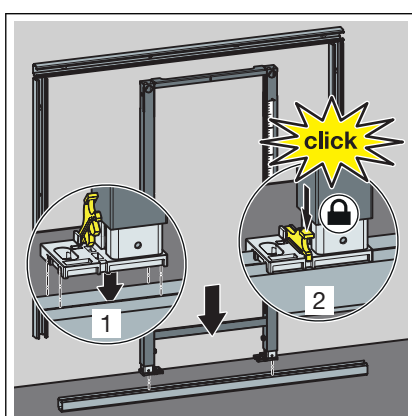


- ◇ Elementet er fastgjort på væggen.

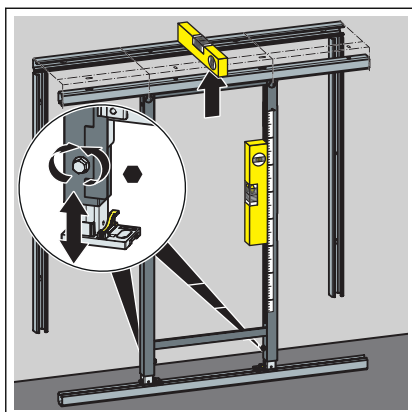
Montering i Prevista Dry Plus



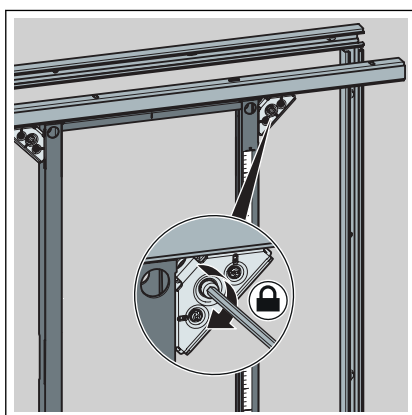
Monter Prevista Dry Plus installationsvæggen i henhold til brugsanvisningen til Prevista Dry Plus systemet.



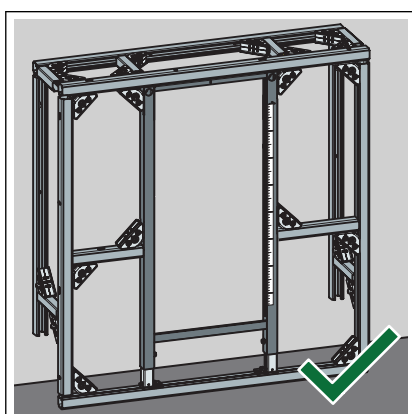
- Placer elementet på gulvskinnen.
- Fastgør fødderne på gulvskinnen med clips.



► Indstil elementets højde via fødderne.

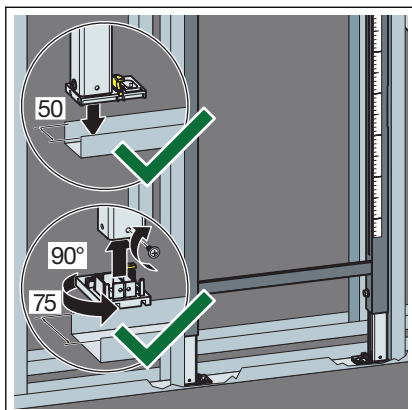


► Fastgør elementet med Prevista Dry Plus samlestykker.

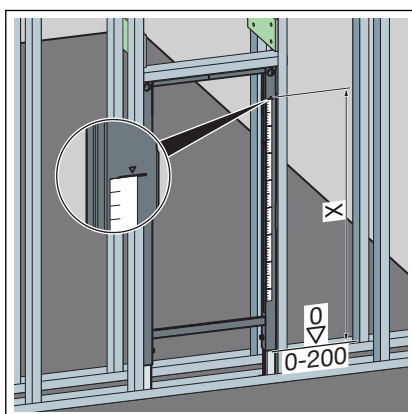


□ Elementet er fastgjort i Prevista Dry Plus installationsvæggen.

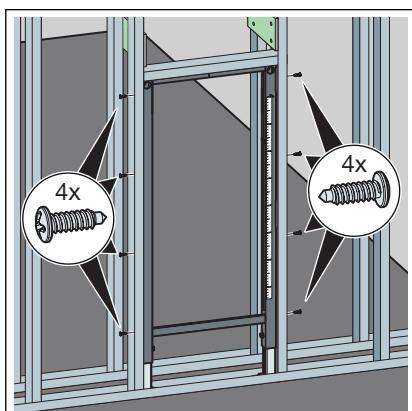
Montering i metalskeletvæg



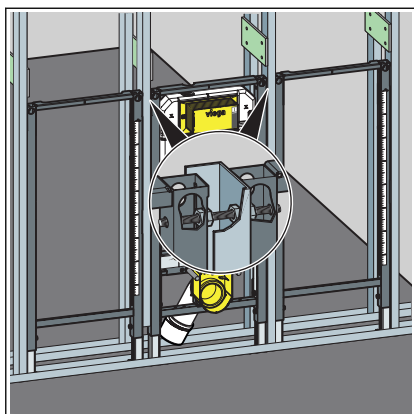
- Placer elementet på gulvskinnen.
- Hvis det er nødvendigt, skal foddybden på 50 mm (formonteret) ændres til 75 mm.
- Træk fødderne ud, og drej dem 90°.
- Skru fødderne fast i skillevæggen.



- Indstil elementets byggehøjde ud fra mærkningen af overkanten af færdigt gulv på stedet.
 - X: 1000 mm

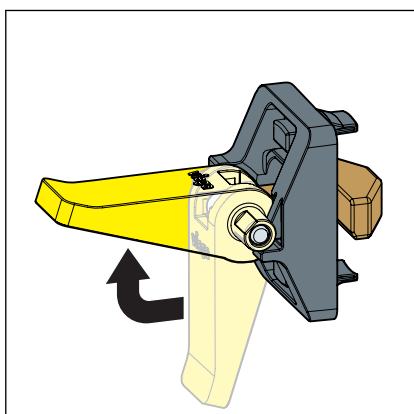


- Fastgør elementet i skillevæggen med de medfølgende skruer.

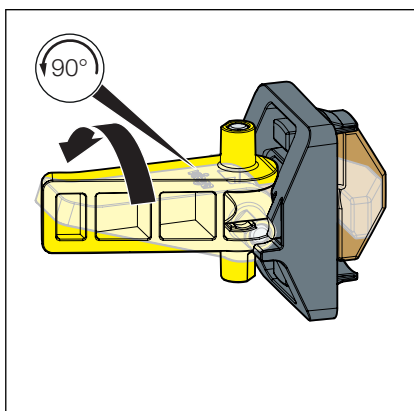


- Forbind i givet fald andre elementer med elementet gennem skillevæggen.

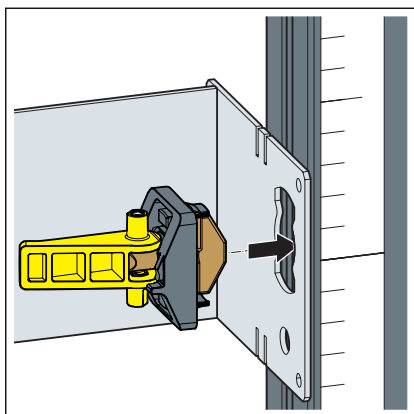
3.2.2 Montering af armaturholder



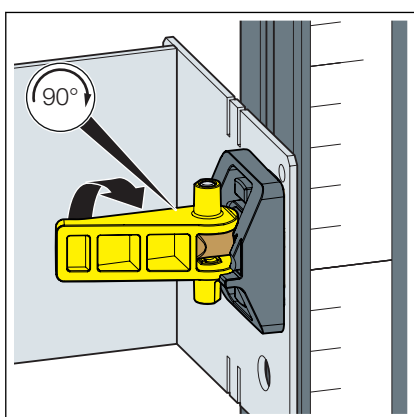
- Åbn klemmen til hurtig udløsning.



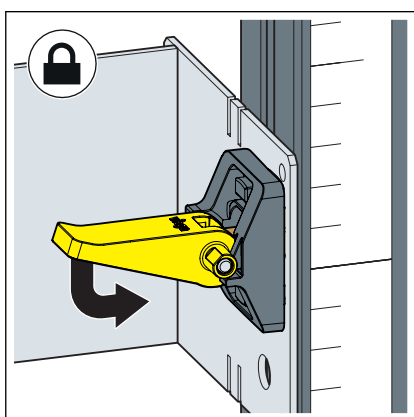
- Drej klemmen til hurtig udløsning 90° mod uret.



► Indsæt klemmen til hurtig udløsning i elementet.



► Drej klemmen til hurtig udløsning 90° med uret.



► Luk klemmen til hurtig udløsning.



► Gentag trinnene på den anden side.

□ Armaturholderen er nu fastgjort i elementet.

3.3 Bortskaffelse

Adskil produkt og emballage i de enkelte materialegrupper (f.eks. papir, metal, kunststof og ikke-jernholdige metaller), og bortskaf dem iht. den nationalt gældende lovgivning.



Viega A/S
info@viega.dk
viega.dk

DK • 2021-07 • VPN180521

