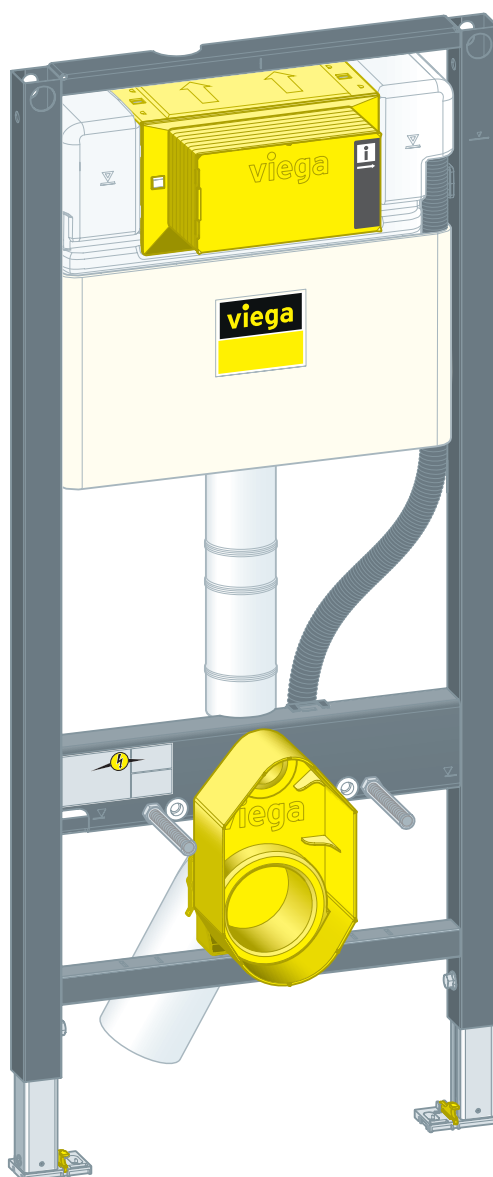


Brugsanvisning

Prevista Dry-wc-element med bruse-wc-tilslutning 1120 mm



til WC-betjeningsplader til Prevista

Model
8522.36

Byggeår (fra)
05/2020

viega

Indholdsfortegnelse

1	Om denne brugsanvisning	3
	1.1 Målgrupper	3
	1.2 Mærkning af henvisninger	3
	1.3 Bemærkninger om denne sprogversion	4
2	Produktinformation	5
	2.1 Standarder og bestemmelser	5
	2.2 Sikkerhedsanvisninger	5
	2.3 Korrekt anvendelse	5
	2.3.1 Anvendelsesområder	5
	2.4 Produktbeskrivelse	6
	2.4.1 Oversigt	6
	2.4.2 Kompatible komponenter	6
	2.4.3 Tekniske data	7
3	Håndtering	8
	3.1 Oplysninger om montering	8
	3.1.1 Monteringsbetingelser	8
	3.1.2 Indbygningsmål	9
	3.2 Montage	9
	3.2.1 Montering af wc-element	9
	3.2.2 Tilslutning af indbygningscisterne	11
	3.2.3 Montering af afløbsbøjning	15
	3.2.4 Etablering af strøm-/vandforsyning (valgfrit)	16
	3.2.5 Indstilling og beklædning af WC-element	17
	3.2.6 Indstilling af skyllemængde	18
	3.3 Rengøring og vedligeholdelse	21
	3.4 Bortskaffelse	21

1 Om denne brugsanvisning

Dette dokument er rettighedsbeskyttet, yderligere informationer fås på: viega.com/legal.

1.1 Målgrupper

Oplysningerne i denne brugsanvisning retter sig mod følgende personalegrupper:

- Fagfolk inden for varme og sanitet
- Tømrere

For personer, som ikke har ovennævnte uddannelse eller kvalifikationer, er montering, installation og eventuel vedligeholdelse af dette produkt ikke tilladt. Denne indskrænkning gælder ikke for anvisninger vedrørende betjeningen.

Monteringen af Viega produkter skal foregå under overholdelse af de alment anerkendte tekniske regler og af Viegas brugsanvisninger.

1.2 Mærkning af henvisninger

Advarsler og oplysninger adskiller sig fra den øvrige tekst og er mærket med relevante piktogrammer.

**FARE!**

Advarer om mulige livsfarlige kvæstelser.

**ADVARSEL!**

Advarer om mulige alvorlige kvæstelser.

**FORSIGTIG!**

Advarer om mulige kvæstelser.

**BEMÆRK!**

Advarer om mulige materielle skader.



Yderligere henvisninger og tips.

1.3 Bemærkninger om denne sprogversion

Denne brugsanvisning indeholder vigtige oplysninger om produkt- og systemvalg, montering og idrifttagning samt om tilsigtet anvendelse og, hvis det er nødvendigt, om vedligeholdelse. Disse oplysninger om produkterne, deres egenskaber og anvendelsesteknikker er baseret på de aktuelt gældende standarder i Europa (f.eks. EN) og/eller i Tyskland (f.eks. DIN/DVGW).

Nogle passager i teksten kan henvise til tekniske forskrifter i Europa/Tyskland. Disse forskrifter gælder som anbefalinger for andre lande, såfremt der ikke forefindes nogen tilsvarende nationale krav. De relevante nationale love, standarder, forskrifter, normer samt andre tekniske forskrifter har højeste prioritet fremfor de tyske/europæiske retningslinjer i denne brugsanvisning. Oplysninger, der gives her, er ikke bindende for andre lande og områder og bør, som allerede nævnt, betragtes som en hjælp.

2 Produktinformation

2.1 Standarder og bestemmelser

Standarderne og bestemmelserne nedenfor gælder for Tyskland og Europa og skal betragtes som en hjælp.

Bestemmelser fra afsnit: Anvendelsesområder / monteringsbetingelser

Gyldighedsområde / bemærkning	Bestemmelser gældende i Tyskland
Beskyttelsesområde til installation af strømforsyningen i bruse- og baderum	VDE 0100-701

2.2 Sikkerhedsanvisninger



FARE! **Fare på grund af elektrisk strøm**

Elektrisk stød kan føre til forbrændinger, alvorlige kvæstelser eller død.

- Arbejde på det elektriske anlæg må kun udføres af elektrikere.
- Afbryd netspændingen, før der udføres arbejde på elektriske dele.
- Afbryd netspændingen, inden strømforsyningen tilsluttes.

2.3 Korrekt anvendelse

2.3.1 Anvendelsesområder

Prevista Dry Plus WC-elementet er egnet til montering i en Prevista Dry Plus installationsvæg.

2.4 Produktbeskrivelse

2.4.1 Oversigt

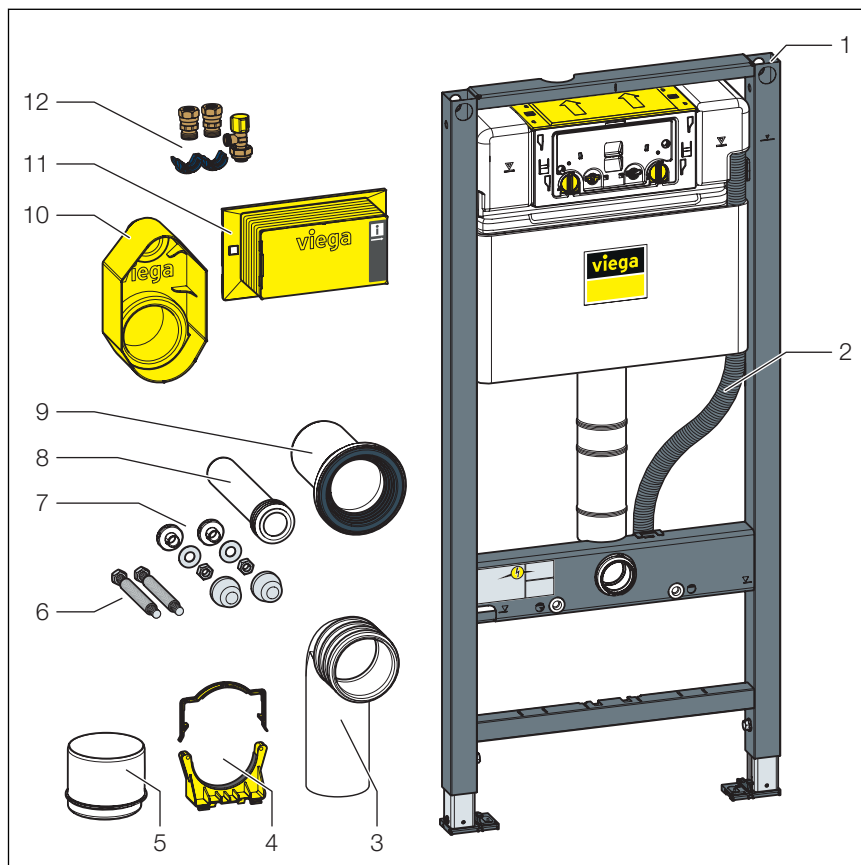


Fig. 1: Komponenter

- 1 Indbygningscisterne 3L
- 2 Tomrør til tilslutning af bruse-WC
- 3 Afløbsbøjning
- 4 Holder til afløbsbøjning
- 5 Reduktionsstykke
- 6 Gevindstænger til væghængt WC (stikmål 180 eller 230 mm)
- 7 Monteringsæt til WC skål
- 8 Skyllerør
- 9 Toilettilslutningsrør med læbetætning
- 10 Beskyttelsesprop til skyllerørsbøjning
- 11 Afdækning inspektionsskakt
- 12 Hjørneventil

2.4.2 Kompatible komponenter

WC-elementet er kompatibelt med alle konventionelle WC-skåle, også med stort fremspring (barrierefri).

2.4.3 Tekniske data

Skyllemængde

Lille skyllemængde	Fabriksindstilling	ca. 3 l
	Indstillingsområde	ca. 2-4 l
Stor skyllemængde	Fabriksindstilling	ca. 6 l
	Indstillingsområde	ca. 3,5-7,5 l

Vandtryk

Vandtryk min.	15 kPa (0,15 bar)
Vandtryk maks.	1000 kPa (10 bar)


3 Håndtering

3.1 Oplysninger om montering

3.1.1 Monteringsbetingelser

Egnede vægge

- Prevista Dry Plus-installationsvægge

Vægkonstruktionerne skal svare til bestemmelserne i afsnittet  „Bestemmelser fra afsnit: Anvendelsesområder / monteringsbetingelser“ på side 5.

WC-elementet må kun monteres på jævne vægflader.

Byggehøjde

Ved byggehøjden skal den markerede højde af overkanten af færdigt gulv overholdes.

Aktiveringsvarianter

WC-elementet kan udvides med en fjernaktivering eller en skylaktivering til WC-element samt med sensitive betjeningsplader. Kablerne til disse elektriske aktiveringsvarianter skal lægges før beklædningen.

Til forberedelsen af fjernaktiveringen er det tilhørende tomrør nødvendigt.

3.1.2 Indbygningsmål

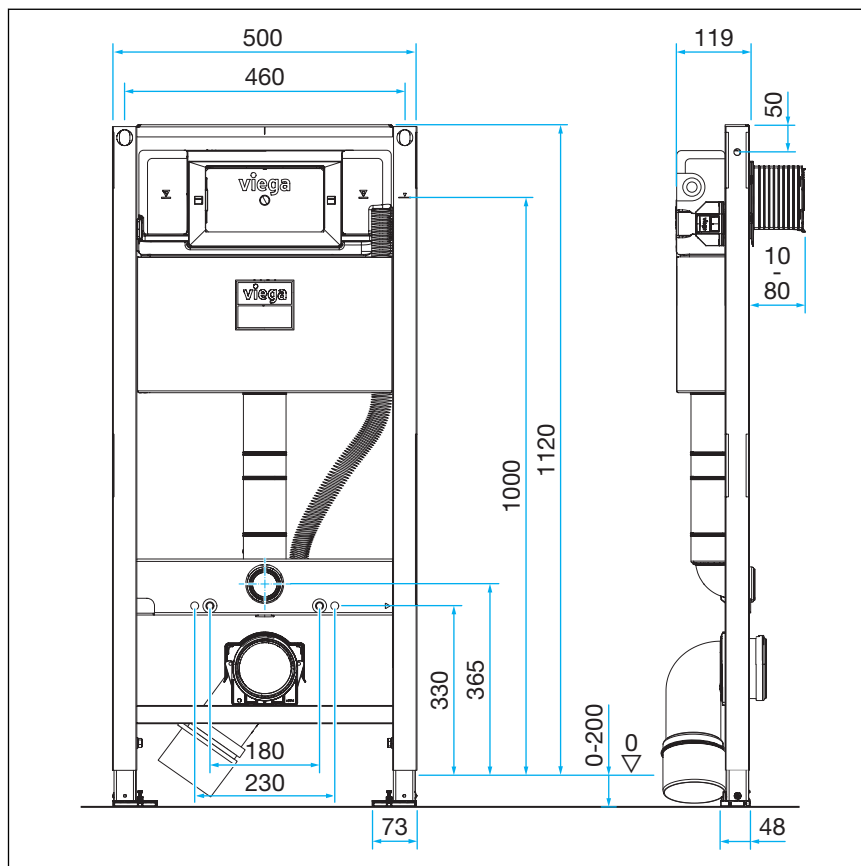


Fig. 2: Måltegning

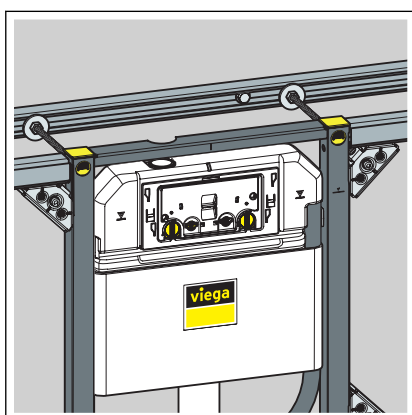
3.2 Montage

3.2.1 Montering af wc-element

Montering i Prevista Dry Plus

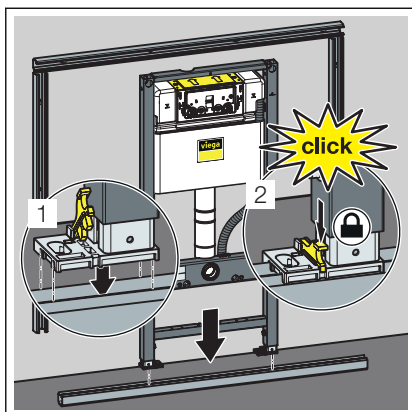


Monter Prevista Dry Plus installationsvæggen i henhold til brugsanvisningen til Prevista Dry Plus systemet.

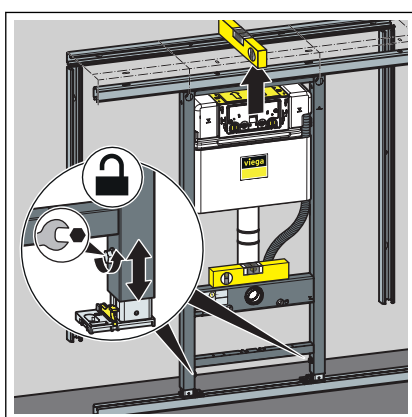


BEMÆRK!

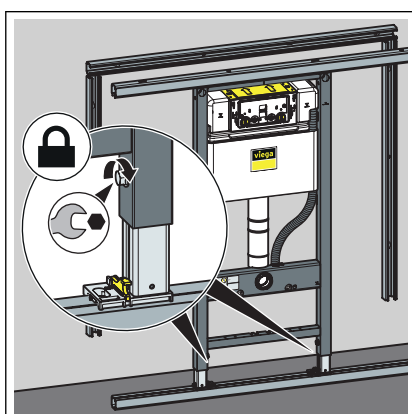
Ved montering uden en gennemgående skinne over elementet skal Prevista Dry Plus-montagesættet (model 8570.49) desuden anvendes. Se eksempel med WC-element model 8521.



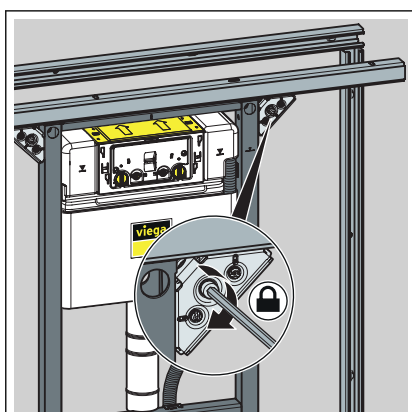
- Placer elementet på gulvskinnen.
- Fastgør fødderne på gulvskinnen med clips.



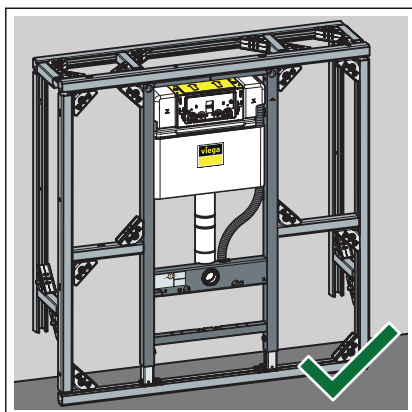
- Indstil elementets højde via fødderne.



- Fastgør fødderne med justeringskruen.

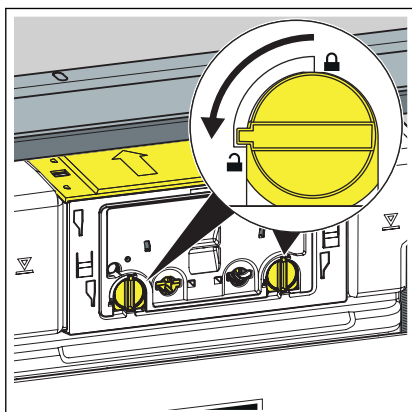


- Fastgør elementet med Prevista Dry Plus samlestykker.

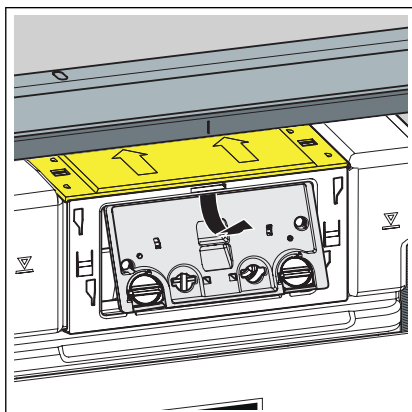


- WC-elementet er fastgjort i Prevista Dry Plus-installationsvæggen.

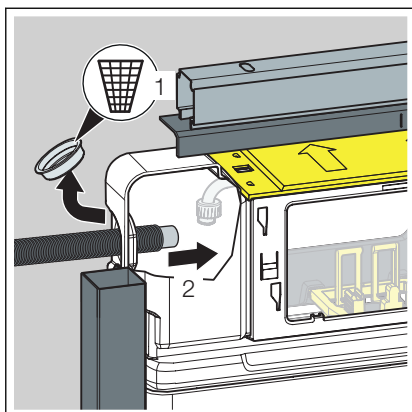
3.2.2 Tilslutning af indbygningscisterne



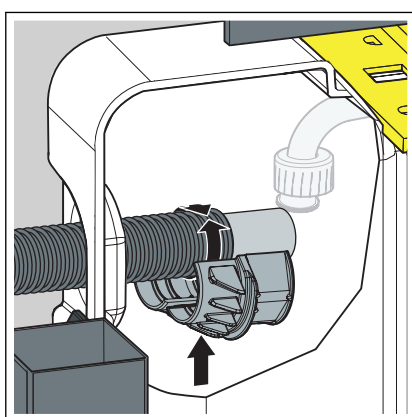
- Drej dækpladens lås 90° mod uret.



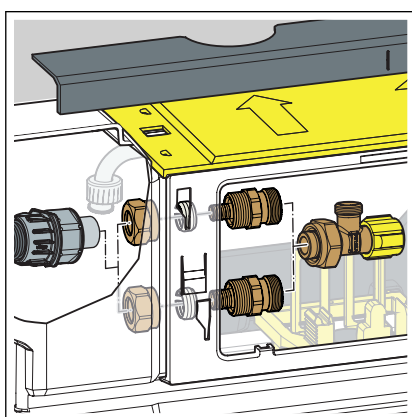
- Tag dækpladen af.



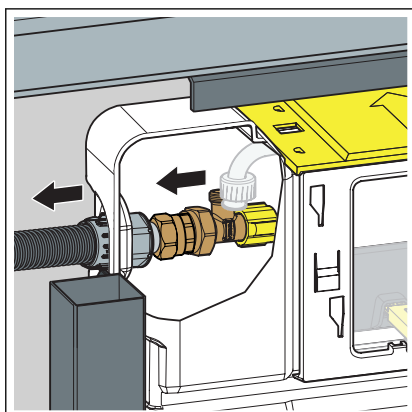
- Fjern proppen.
- Sæt et tomrør i.



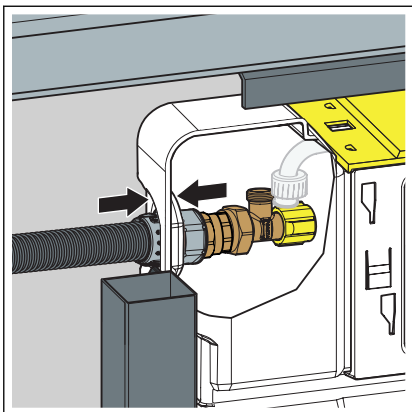
- Fastgør tomrøret i cisternen.



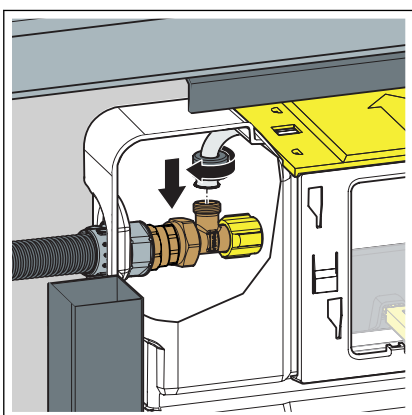
- Monter forskruningerne.



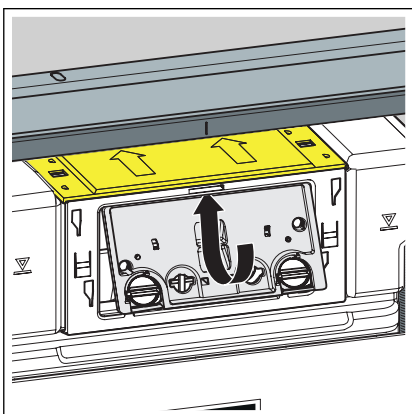
- Monter hjørneventilen.



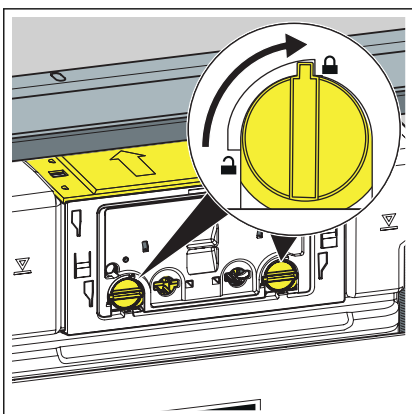
► Fastgør hjørneventilen.



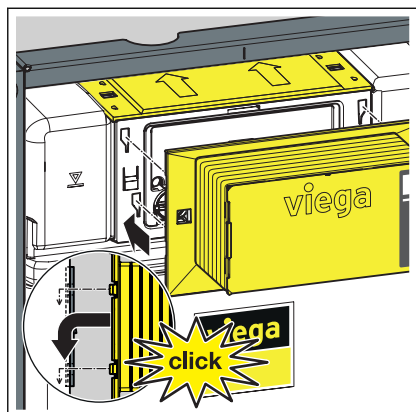
► Tilslut hjørneventilen.



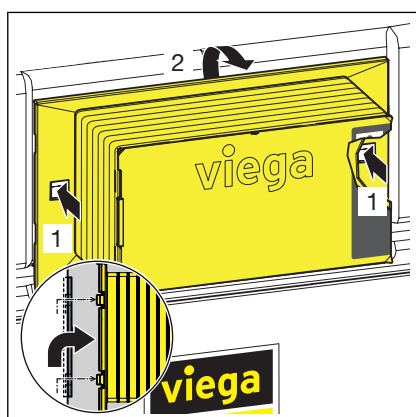
► Sæt dækpladen i cisternen.



► Drej dækpladens lås 90° med uret.

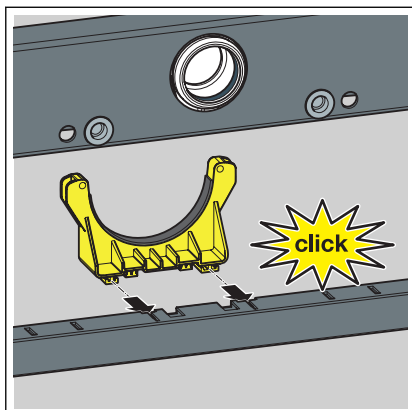


► Sæt inspektionsskakten på dækpladen.

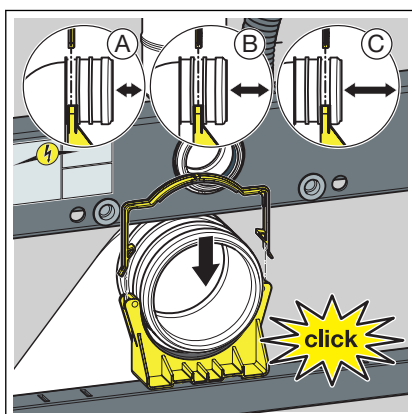


For at tage inspektionsskakten af igen skal sidefastgørelsesklemmerne trykkes ind.

3.2.3 Montering af afløbsbøjning

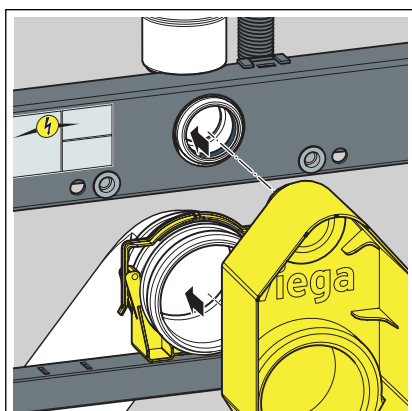


► Sæt afløbsbøjningens holder i.



► Sæt afløbsbøjningen i i den ønskede dybde.

► Fastgør afløbsbøjningen med bøjlen.



► Sæt beskyttelsen på.

3.2.4 Etablering af strøm-/vandforsyning (valgfrit)



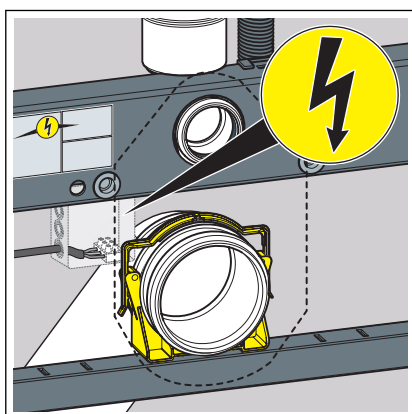
FARE! **Fare på grund af elektrisk strøm**

Elektrisk stød kan føre til forbrændinger, alvorlige kvæstelser eller død.

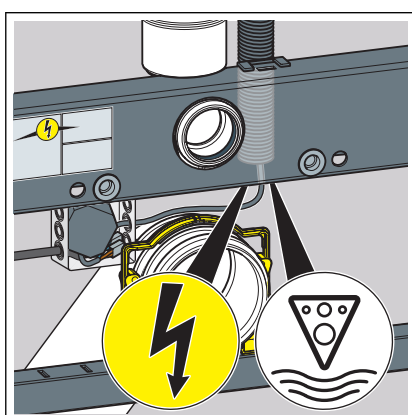
- Arbejde på det elektriske anlæg må kun udføres af elektrikere.
- Afbryd netspændingen, før der udføres arbejde på elektriske dele.
- Afbryd netspændingen, inden strømforsyningen tilsluttes.



Strømforsyningen placeres i en hulrumsdåse et sted efter eget ønske.

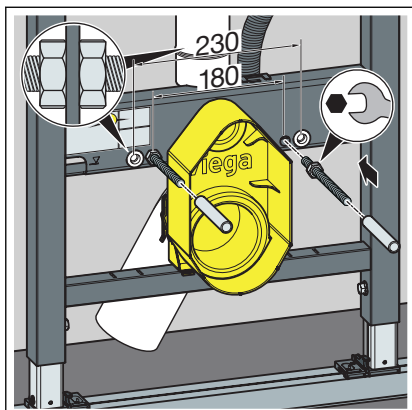


- Før strømforsyningen til en elektrisk betjeningsplade hen til hulrumsdåsen.



- Før strømforsyningskablet til en elektrisk betjeningsplade gennem tomrøret.
- Før vandledningen til et bruse-WC gennem tomrøret.

3.2.5 Indstilling og beklædning af WC-element

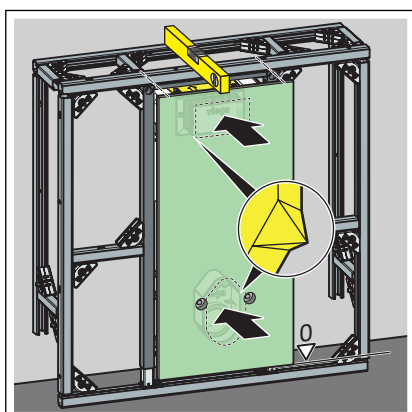


- Skru gevindstængerne i med hånden.

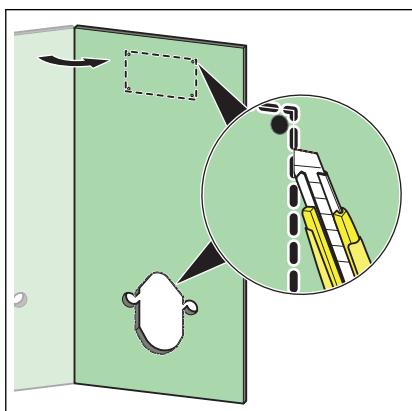
Ved stikmål 180 mm: Skru kontra på gevindstængerne foran elementet med en møtrik.

Ved stikmål 230 mm: Skru kontra på gevindstængerne foran og bag elementet med en møtrik.

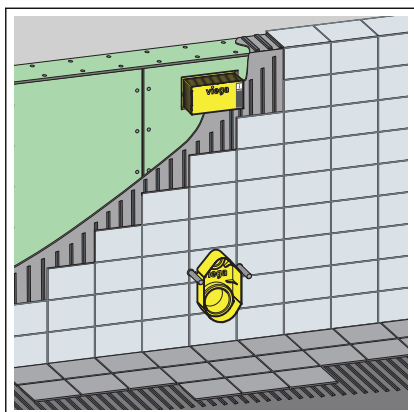
- Skub beskyttelseskapperne på gevindstængerne.



- Kørn en egnet beklædningsplade af gipskarton på inspektionsskanken og på beskyttelsen med et let tryk.



- Skær udsparingerne til beskyttelsen, inspektionsskanken og gevindstængerne.



- Beklæd elementet med beklædningsplader af gipskarton.

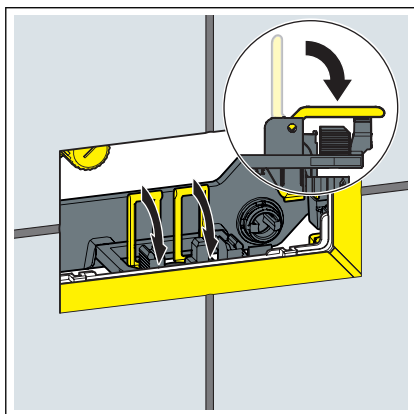
3.2.6 Indstilling af skyllemængde



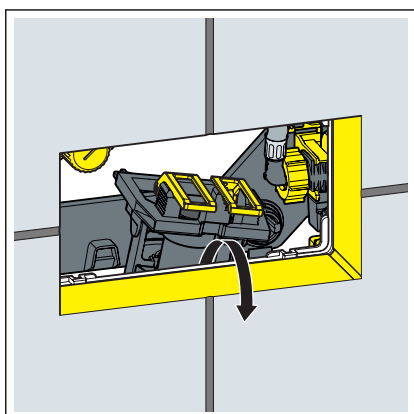
Til elektronisk skylaktivering skal den lille skyllemængde indstilles til 2 liter.

Forudsætninger:

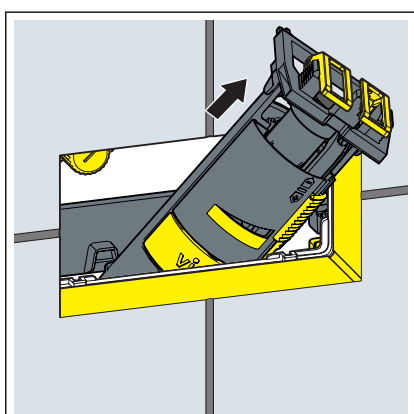
- Cisternen er frit tilgængelig.
- Vandforsyningen er afspærret.
- Sanitetsobjektet er monteret.
- Vip laskerne frem.

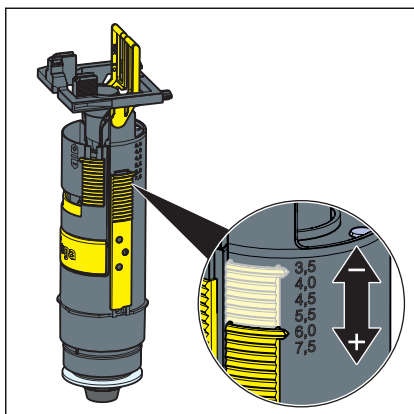


- Løft bundventilen.

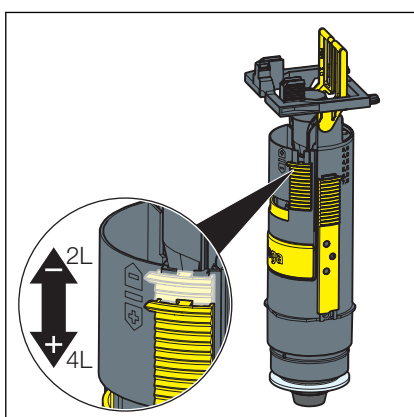


- Tag bundventilen ud gennem revisionsåbningen.





► Indstil den store skyllemængde på bundventilen.

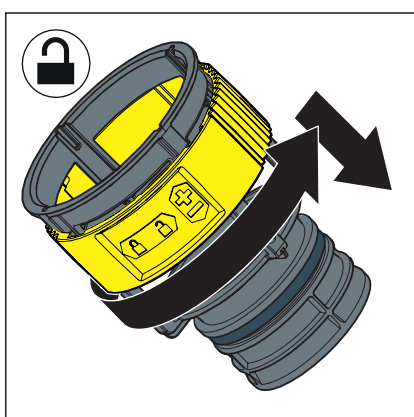


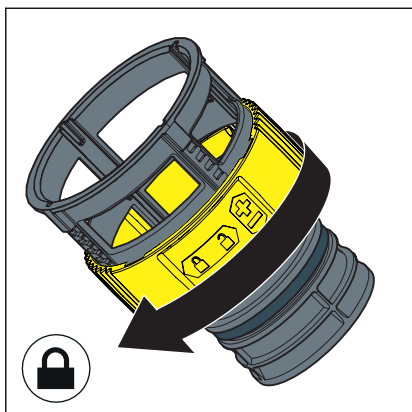
► Indstil den lille skyllemængde på bundventilen.

Indstilling af skyllemængde

Forudsætninger:

- Bundventilen er afmonteret.
- Skyllestrømsdroslen er taget ud.
- Lås skyllestrømsdroslen op.
- Indstil skyllemængden på droslen.





► Lås skyllestrømsdroslen.

3.3 Rengøring og vedligeholdelse

Rengøring og vedligeholdelse af indbygningscisternen

Indbygningscisternen belastes konstant mekanisk, kemisk og fysisk. Derfor skal komponenterne rengøres efter behov og pakningerne til bund- og påfyldningsventilen fornyes.

I områder eller regioner med hårdt vand på grund af forøget koncentration af calcium- eller magnesiumsalte kan der forekomme kalkaflejringer på indløbs- og bundventiler. Afhængigt af aflejringeres omfang skal ventilerne udskiftes.

3.4 Bortskaffelse

Adskil produkt og emballage i de enkelte materialegrupper (f.eks. papir, metal, kunststof og ikke-jernholdige metaller), og bortskaf dem iht. den nationalt gældende lovgivning.



Viega A/S
info@viega.dk
viega.dk

DK • 2021-09 • VPN200209

