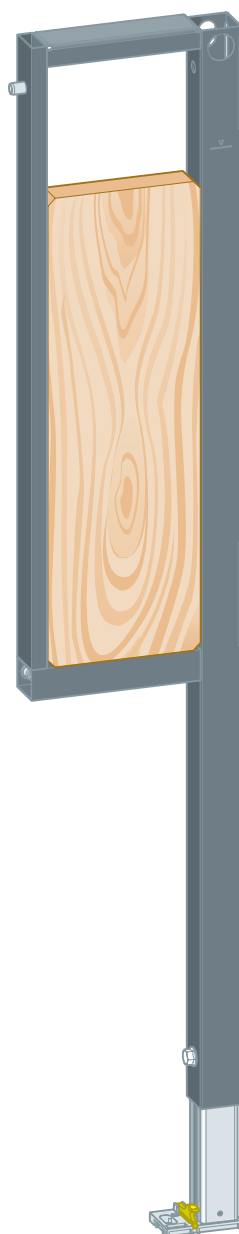


Brugsanvisning

Prevista Dry fastgørelseselement til armstøtter 1120 mm



til armstøtter, barrierefri installationsvæg

Model
8570.32

Byggeår (fra)
12/2018

viega

Indholdsfortegnelse

1	Om denne brugsanvisning	3
	1.1 Målgrupper	3
	1.2 Mærkning af henvisninger	3
	1.3 Bemærkninger om denne sprogversion	4
2	Produktinformation	5
	2.1 Korrekt anvendelse	5
	2.1.1 Anvendelsesområder	5
	2.2 Produktbeskrivelse	6
	2.2.1 Oversigt	6
3	Håndtering	7
	3.1 Oplysninger om montering	7
	3.1.1 Indbygningsmål	7
	3.2 Montage	8
	3.2.1 Montering på en muret væg	8
	3.2.2 Montering i Prevista Dry Plus	10
	3.2.3 Montering i metalskeletvæg	12
	3.3 Bortskaffelse	13

1 Om denne brugsanvisning

Dette dokument er rettighedsbeskyttet, yderligere informationer fås på: viega.com/legal.

1.1 Målgrupper

Oplysningerne i denne brugsanvisning retter sig mod følgende personalegrupper:

- Fagfolk inden for varme og sanitet
- Tømrere

For personer, som ikke har ovennævnte uddannelse eller kvalifikationer, er montering, installation og eventuel vedligeholdelse af dette produkt ikke tilladt. Denne indskrænkning gælder ikke for anvisninger vedrørende betjeningen.

Indbygningen af Viega produkter skal foregå under overholdelse af de alment anerkendte tekniske regler og af Viegas brugsanvisninger.

1.2 Mærkning af henvisninger

Advarsler og oplysninger adskiller sig fra den øvrige tekst og er mærket med relevante piktogrammer.

**FARE!**

Advarer om mulige livsfarlige kvæstelser.

**ADVARSEL!**

Advarer om mulige alvorlige kvæstelser.

**FORSIGTIG!**

Advarer om mulige kvæstelser.

**BEMÆRK!**

Advarer om mulige materielle skader.



Yderligere henvisninger og tips.

1.3 Bemærkninger om denne sprogversion

Denne brugsanvisning indeholder vigtige oplysninger om produkt- og systemvalg, montering og ibrugtagning samt om tilsigtet anvendelse og, hvis det er nødvendigt, om vedligeholdelse. Disse oplysninger om produkterne, deres egenskaber og anvendelsesteknikker er baseret på de aktuelt gældende standarder i Europa (f.eks. EN) og/eller i Tyskland (f.eks. DIN/DVGW).

Nogle passager i teksten kan henvise til tekniske forskrifter i Europa/Tyskland. Disse forskrifter gælder som anbefalinger for andre lande, såfremt der ikke forefindes nogen tilsvarende nationale krav. De relevante nationale love, standarder, forskrifter, normer samt andre tekniske forskrifter har højeste prioritet fremfor de tyske/europæiske retningslinjer i denne brugsanvisning. Oplysninger, der gives her, er ikke bindende for andre lande og områder og bør, som allerede nævnt, betragtes som en hjælp.

2 Produktinformation

2.1 Korrekt anvendelse

2.1.1 Anvendelsesområder

Prevista Dry fastgørelseselementet er beregnet til fastgørelse af sanitetsobjekter i den barrierefrie installationsvæg. Fastgørelseselementets byggehøjde er 1120 mm.

Prevista Dry fastgørelseselementet er beregnet til fastgørelse af støtte- og holdegreb på Prevista Dry WC-elementer.



I kombination med Prevista Dry WC-elementet model 8522.31 og 8521.32 skal forbindelsessættet model 8570.65 også bestilles.

2.2 Produktbeskrivelse

2.2.1 Oversigt

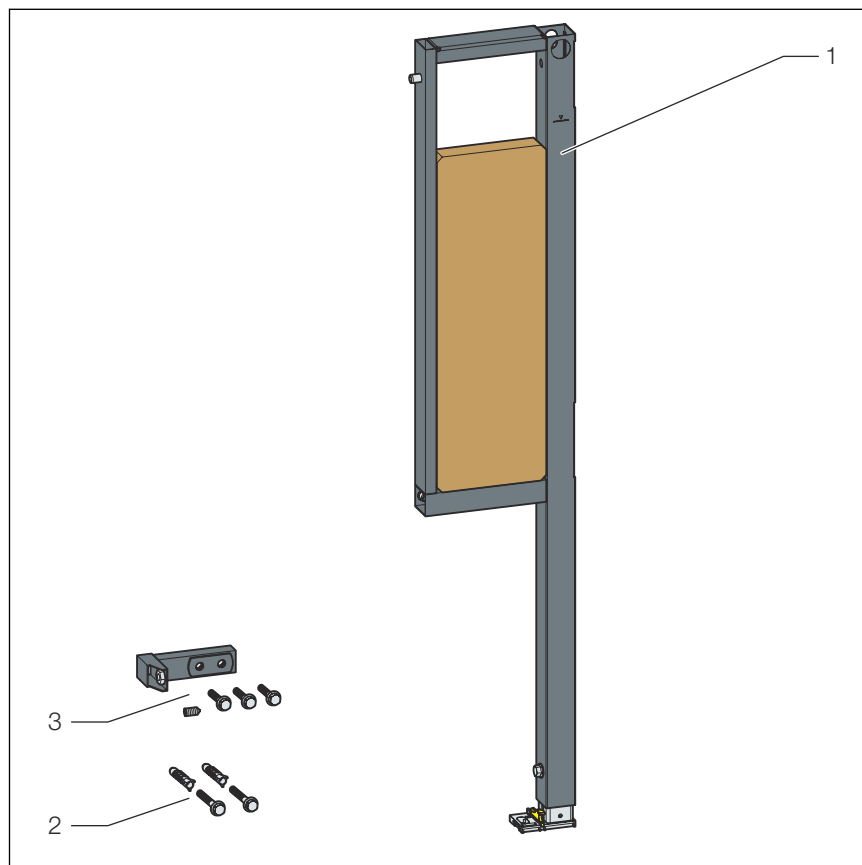


Fig. 1: Komponentoversigt

- 1 Prevista Dry fastgørelseselement
- 2 Skruer og rawplugs til fastgørelse
- 3 Rammefastgørelse

3 Håndtering

3.1 Oplysninger om montering

3.1.1 Indbygningsmål

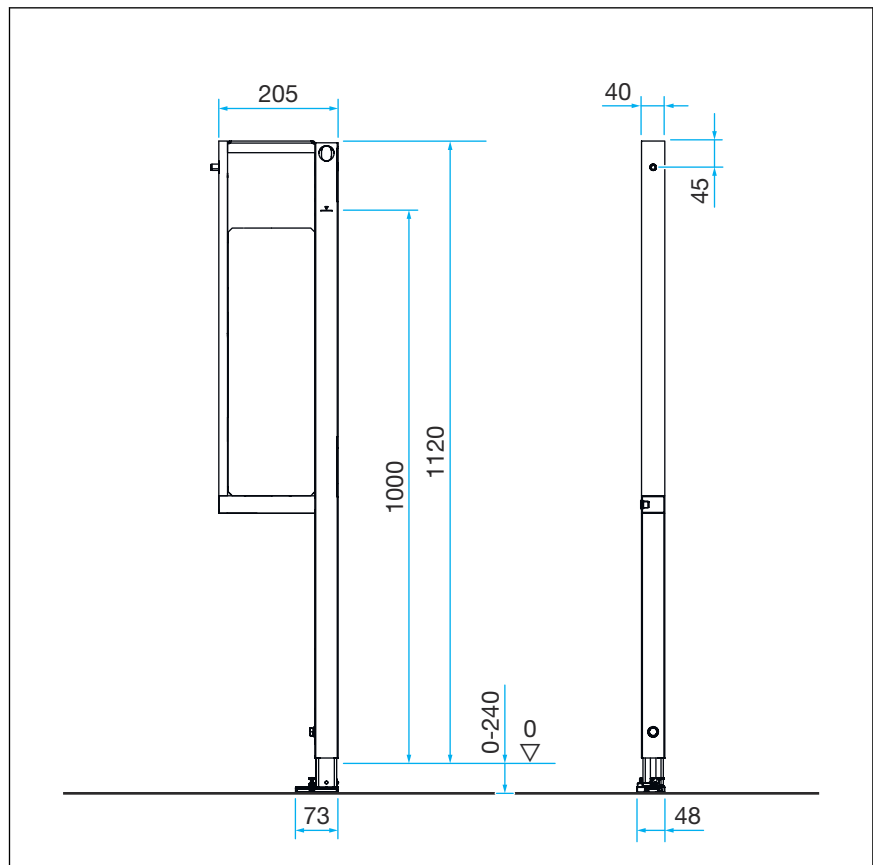


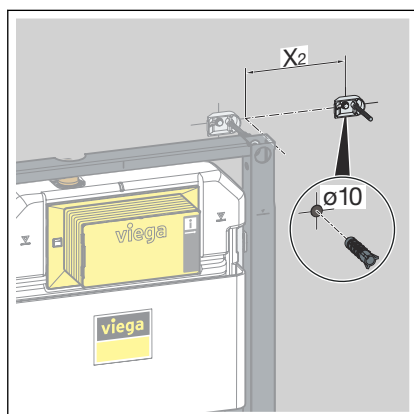
Fig. 2: Mål model 8570.32

3.2 Montage

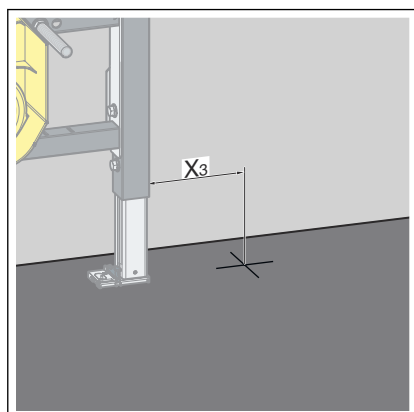
3.2.1 Montering på en muret væg

Montering på WC-elementet

Nedenstående trin beskriver monteringen fra højre side af wc-elementet. Gentag de samme trin på venstre side efter behov.

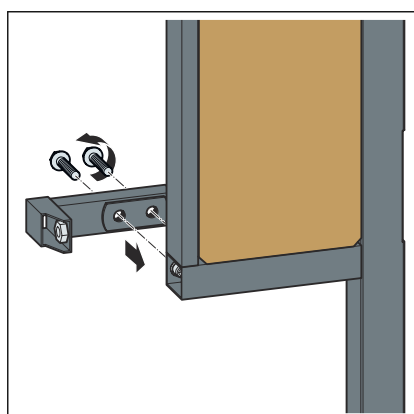


- Bestem og markér fastgørelsespunktet.
 - X2: 185 mm
- Bor hullerne.
- Sæt rawlpluggene i.

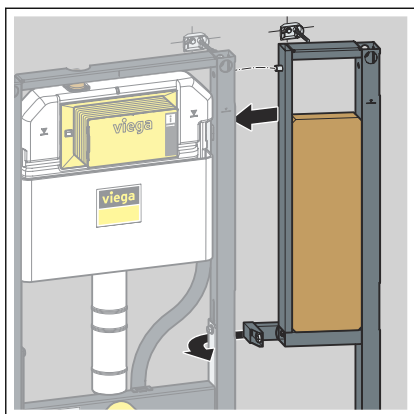


- Bestem og markér fastgørelsespunktet på gulvet.
 - X3: 143 mm
- Bor hullerne.
- Sæt rawlpluggene i.

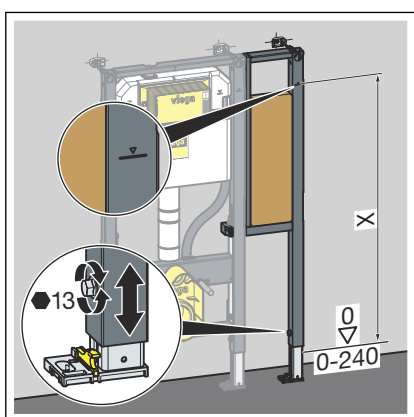
INFO! Monter Prevista Dry montagesættet i henhold til brugsanvisningen til montagesættet.



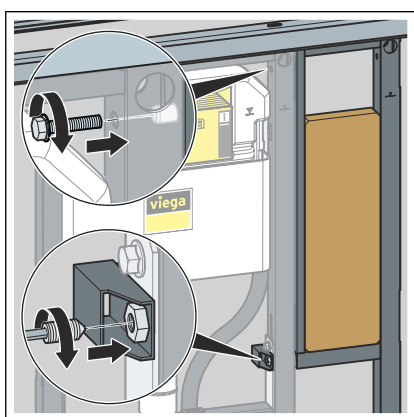
- Skru rammefastgørelsen på bagsiden af fastgørelseselementet.



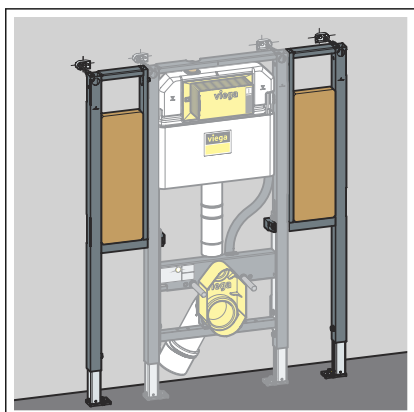
- Hægt fastgørelseselementet på WC-elementet.
- Montér vægmonteringen.



- Indstil elementets højde via fødderne.
 - X: 1000 mm



- Skru fastgørelsesskruen i foroven og gevindstiften forneden, og stram dem.

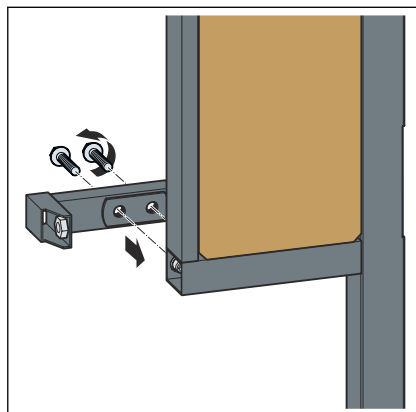


- Gentag monteringsstrinnene på venstre side.

3.2.2 Montering i Prevista Dry Plus



Monter Prevista Dry Plus installationsvæggen i henhold til brugsanvisningen til Prevista Dry Plus systemet.

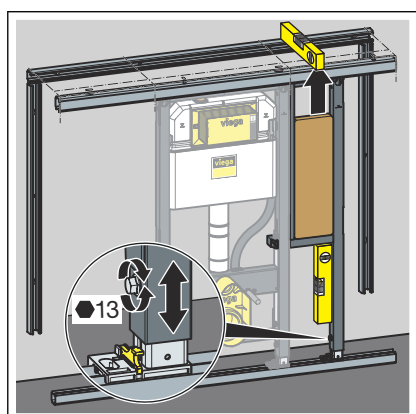


► Skru rammefastgørelsen på bagsiden af fastgørelseselementet.

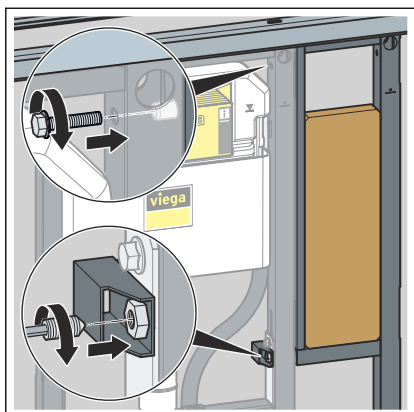


► Placer elementet på gulvskinnen.

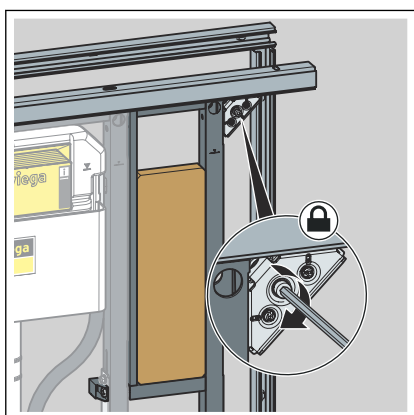
► Fastgør fødderne på gulvskinnen med clips.



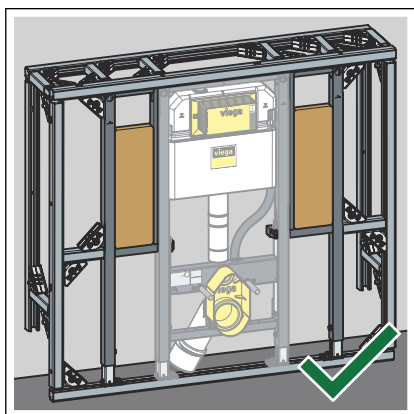
► Indstil elementets højde via fødderne.



- Skru fastgørelsesskruen i foroven og gevindstiften forneden, og stram dem.

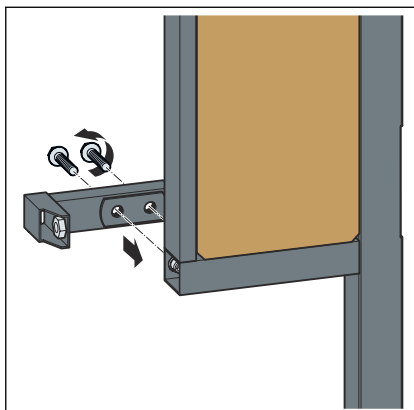


- Fastgør elementet med Prevista Dry Plus samlestykker.

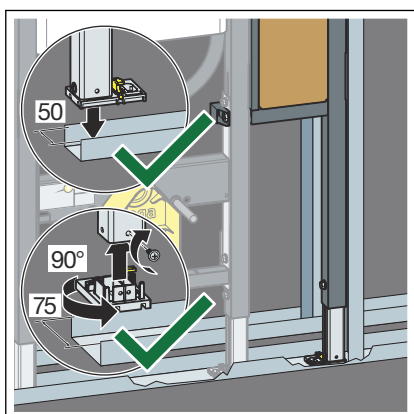


- Elementet er fastgjort i Prevista Dry Plus installationsvæggen.

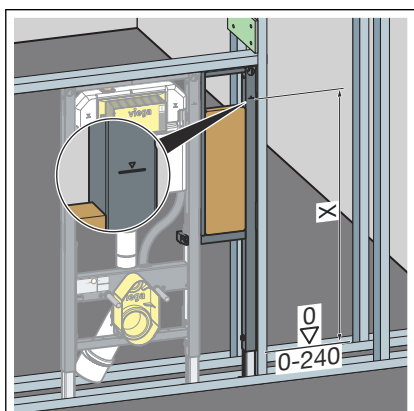
3.2.3 Montering i metalskeletvæg



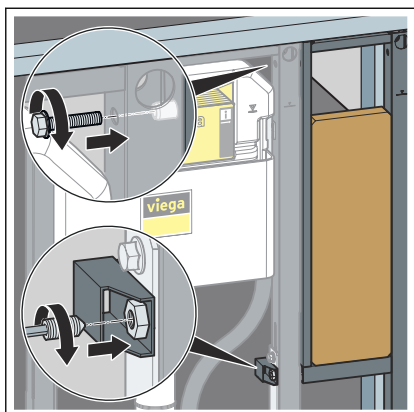
- Skru rammefastgørelsen på bagsiden af fastgørelseselementet.



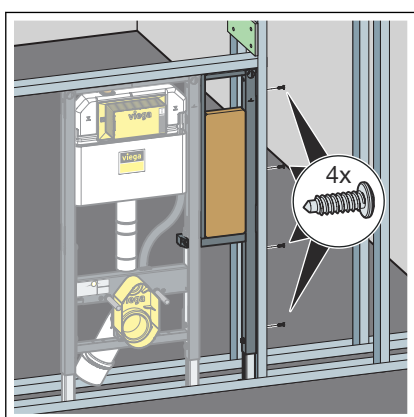
- Placer elementet på gulvskinnen.
- Hvis det er nødvendigt, skal foddybden på 50 mm (formonteret) ændres til 75 mm.
- Træk fødderne ud, og drej dem 90°.
- Fastgørelse af ben.



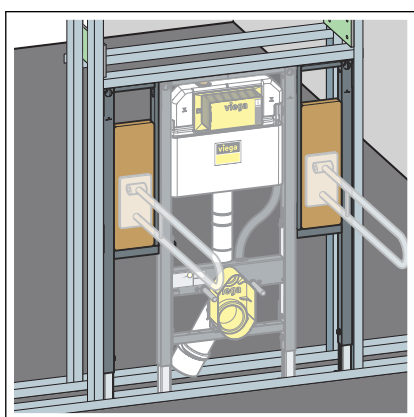
- Indstil elementets byggehøjde ud fra mærkningen af overkanten af færdigt gulv på stedet.
 - X: 1000 mm



- Skru fastgørelsesskruen i foroven og gevindstiften forneden, og stram dem.



- Fastgør elementet i skillevæggen med fire skruer.



- Forbind i givet fald andre elementer med elementet gennem skillevæggen.

3.3 Bortskaffelse

Adskil produkt og emballage i de enkelte materialegrupper (f.eks. papir, metal, kunststof og ikke-jernholdige metaller), og bortskaf dem iht. den nationalt gældende lovgivning.



Viega A/S
info@viega.dk
viega.dk

DK • 2023-02 • VPN210833

