

## Brugsanvisning

# Prevista Dry-håndvaskelement fast tilslutning



til håndvask med 1-huls-armatur

Model  
8538

Byggeår (fra)  
03/2019

**viega**

# Indholdsfortegnelse

<b>1</b>	<b>Om denne brugsanvisning</b>	<b>3</b>
	1.1 Målgrupper	3
	1.2 Mærkning af henvisninger	3
	1.3 Bemærkninger om denne sprogversion	4
<b>2</b>	<b>Produktinformation</b>	<b>5</b>
	2.1 Standarder og bestemmelser	5
	2.2 Korrekt anvendelse	5
	2.2.1 Anvendelsesområder	5
	2.3 Produktbeskrivelse	6
	2.3.1 Oversigt	6
	2.3.2 Kompatible komponenter	6
	2.3.3 Tekniske data	7
	2.4 Tilbehør	8
<b>3</b>	<b>Håndtering</b>	<b>9</b>
	3.1 Oplysninger om montering	9
	3.1.1 Monteringsbetingelser	9
	3.1.2 Indbygningsmål	9
	3.2 Montage	10
	3.2.1 Montering af element	10
	3.2.2 Indstilling og beklædning af element	16
	3.3 Bortskaffelse	18

# 1 Om denne brugsanvisning

Dette dokument er rettighedsbeskyttet, yderligere informationer fås på: [viega.com/legal](http://viega.com/legal).

## 1.1 Målgrupper

Oplysningerne i denne brugsanvisning retter sig mod følgende personalegrupper:

- Fagfolk inden for varme og sanitet
- Tømrere

For personer, som ikke har ovennævnte uddannelse eller kvalifikationer, er montering, installation og eventuel vedligeholdelse af dette produkt ikke tilladt. Denne indskrænkning gælder ikke for anvisninger vedrørende betjeningen.

Indbygningen af Viega produkter skal foregå under overholdelse af de alment anerkendte tekniske regler og af Viegas brugsanvisninger.

## 1.2 Mærkning af henvisninger

Advarsler og oplysninger adskiller sig fra den øvrige tekst og er mærket med relevante piktogrammer.

**FARE!**

Advarer om mulige livsfarlige kvæstelser.

**ADVARSEL!**

Advarer om mulige alvorlige kvæstelser.

**FORSIGTIG!**

Advarer om mulige kvæstelser.

**BEMÆRK!**

Advarer om mulige materielle skader.



Yderligere henvisninger og tips.

### 1.3 Bemærkninger om denne sprogversion

Denne brugsanvisning indeholder vigtige oplysninger om produkt- og systemvalg, montering og ibrugtagning samt om tilsigtet anvendelse og, hvis det er nødvendigt, om vedligeholdelse. Disse oplysninger om produkterne, deres egenskaber og anvendelsesteknikker er baseret på de aktuelt gældende standarder i Europa (f.eks. EN) og/eller i Tyskland (f.eks. DIN/DVGW).

Nogle passager i teksten kan henvise til tekniske forskrifter i Europa/Tyskland. Disse forskrifter gælder som anbefalinger for andre lande, såfremt der ikke forefindes nogen tilsvarende nationale krav. De relevante nationale love, standarder, forskrifter, normer samt andre tekniske forskrifter har højeste prioritet fremfor de tyske/europæiske retningslinjer i denne brugsanvisning. Oplysninger, der gives her, er ikke bindende for andre lande og områder og bør, som allerede nævnt, betragtes som en hjælp.

## 2 Produktinformation

### 2.1 Standarder og bestemmelser

Standarderne og bestemmelserne nedenfor gælder for Tyskland og Europa og skal betragtes som en hjælp.

#### Bestemmelser fra afsnit: Anvendelsesområder / monteringsbetingelser

Gyldighedsområde / bemærkning	Bestemmelser gældende i Tyskland
Egnede murede vægge	EN 1996-1-1
Egnede betonvægge	DIN 1045
Egnede skillevægge	DIN 18183

### 2.2 Korrekt anvendelse

#### 2.2.1 Anvendelsesområder

Prevista Dry-håndvaskelementet er egnet til montering på vægkonstruktioner og skillevægge i henhold til bestemmelserne i afsnittet ↪ *Kapitel 2.1 »Standarder og bestemmelser«* på side 5 og kan anvendes i en Prevista Dry Plus-installationsvæg.

## 2.3 Produktbeskrivelse

### 2.3.1 Oversigt

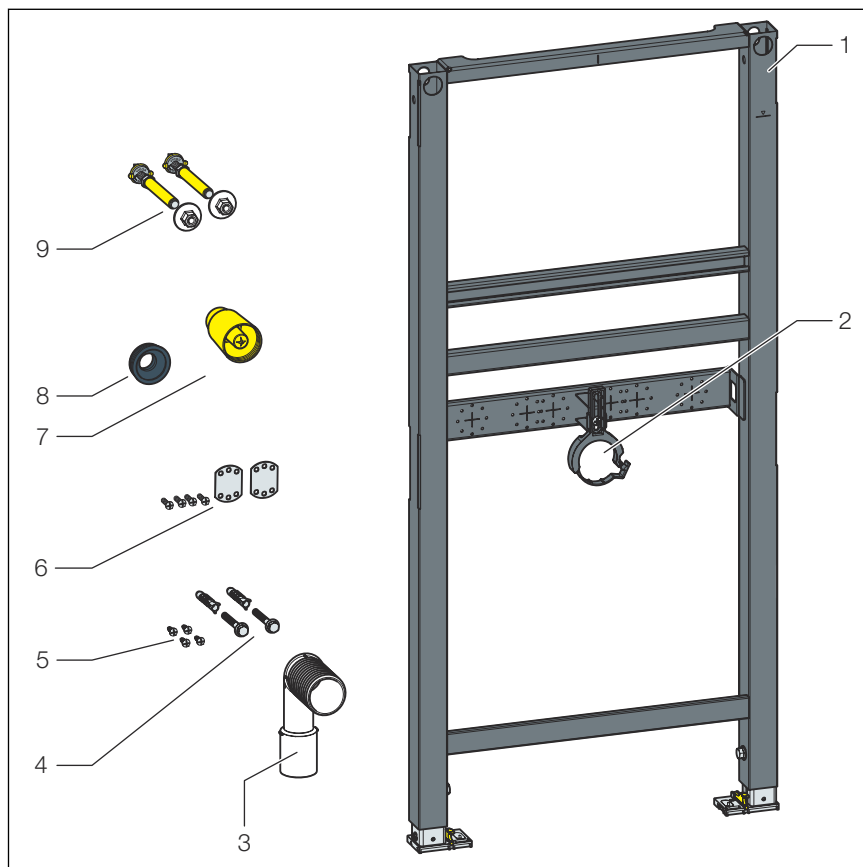


Fig. 1: Komponenter og leveringsomfang

- 1 Håndvaskeelement
- 2 Holder til afløbsbøjning
- 3 Afløbsbøjning
- 4 Skruer og rawplugs til fastgørelse i gulvet
- 5 Skruer til fastgørelse i skillevæg
- 6 Monteringstilbehør vægfittings
- 7 Beskyttelsesprop
- 8 Skyllerørsfitting
- 9 Gevindstænger til sanitetsobjekt-fastgørelse

### 2.3.2 Kompatible komponenter

Håndvaskelementet er kompatibelt med alle konventionelle håndvask-skåle, også med stort fremspring (barrierefri).

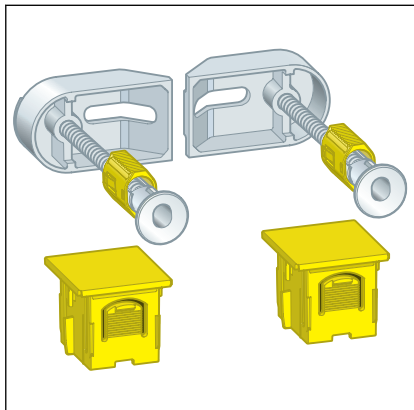
### 2.3.3 Tekniske data

Afløbsbøjning (udløbsside)	DN 40 / 50
Gumminippel	DN 50 / 30
Huldiameter til montering i træ- standerkonstruktion	11 mm
byggeøjde	1120 mm

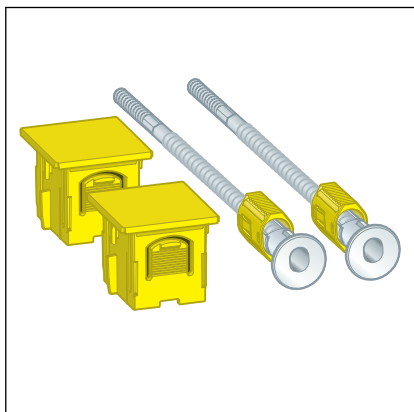
## 2.4 Tilbehør

Viega anbefaler et Prevista Dry montagesæt til monteringen.

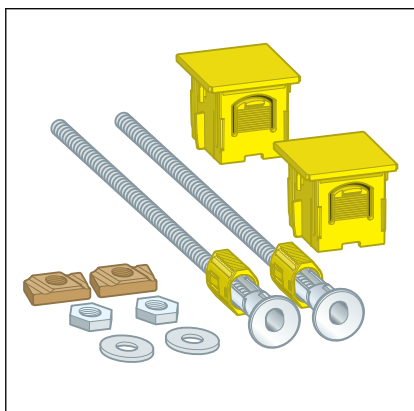
Prevista Dry-montagesæt model 8570.36 til fastgørelse af Prevista Dry-elementerne i enkelt-/rækkemontering, enkeltmontering direkte på bygningen, hjørnemontering på massiv eller metalstandervæg.



Prevista Dry montagesæt model 8573 til enkeltmontering af Prevista Dry elementerne på massiv væg.



Prevista Dry Plus montagesæt model 8570.49 til enkeltmontering af Prevista Dry elementerne i Prevista Dry Plus.





## 3 Håndtering

### 3.1 Oplysninger om montering

#### 3.1.1 Monteringsbetingelser

Egnede vægge

- Murede vægge
- Betonvægge
- Metalstandervægge
- Prevista Dry Plus-installationsvægge

byggeøjde

Ved byggehøjden skal den markerede højde af overkanten af færdigt gulv overholdes.

#### 3.1.2 Indbygningsmål

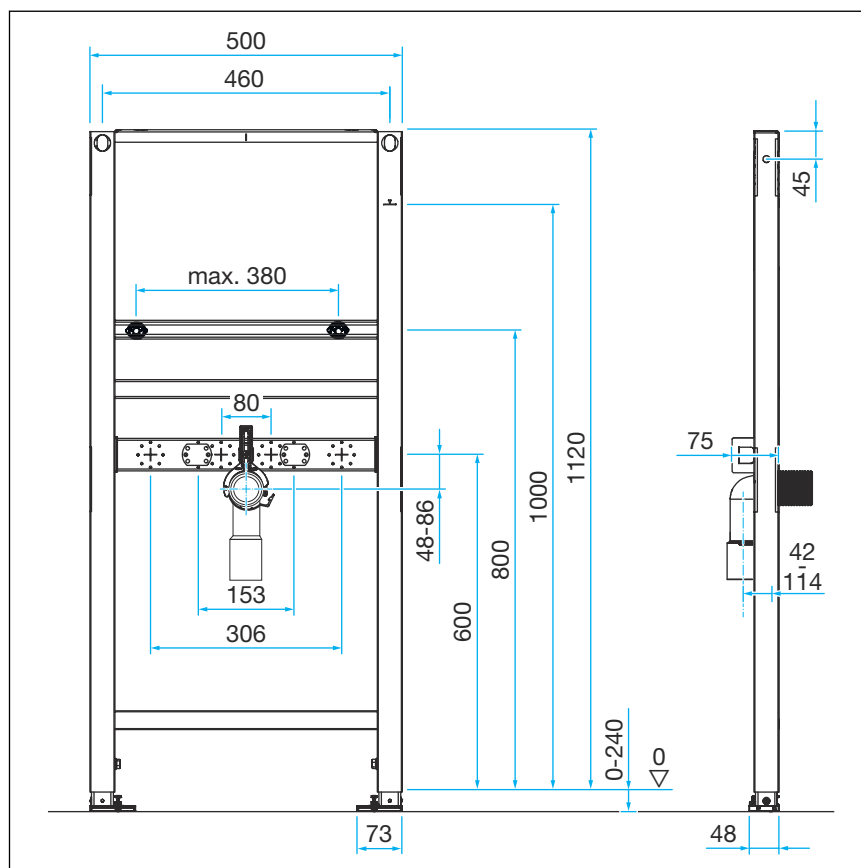


Fig. 2: Mål

## 3.2 Montage

### 3.2.1 Montering af element



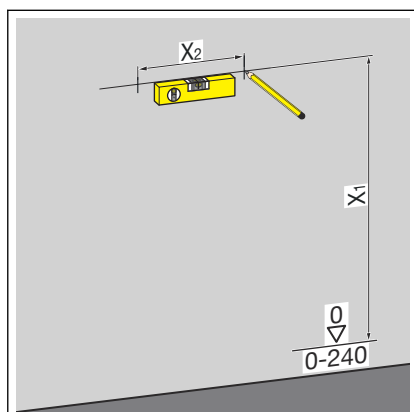
#### Murede vægge og betonvægge

Ved montering af flere håndvaskeelementer med en afstand på > 500 mm anbefaler Viega at anvende en Prevista Dry mellemkonsol (model 8570.48). Følg brugsanvisningerne til mellemkonsollen ved monteringen.

## Montering på en muret væg eller støbt beton væg

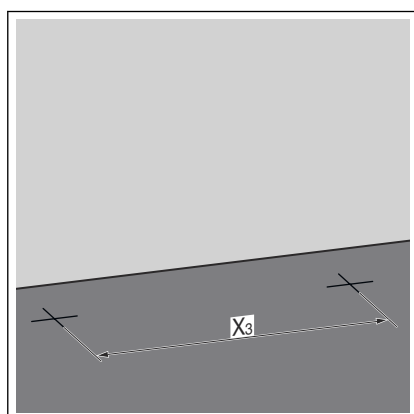


Viega anbefaler at anvende et Prevista Dry montagesæt til monteringen.



► Bestem og marker fastgørelsespunkterne.

- X1: 1100 mm
- X2: afhængig af det anvendte fastgørelsessæt



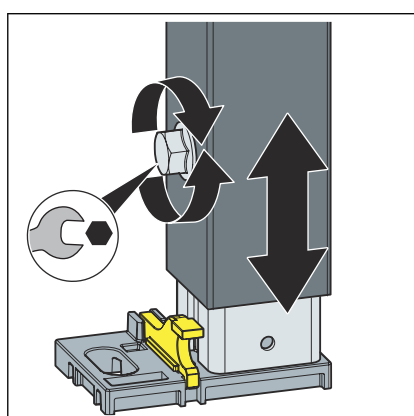
► Bestem og marker fastgørelsespunkterne på gulvet.

- X3: 375 mm

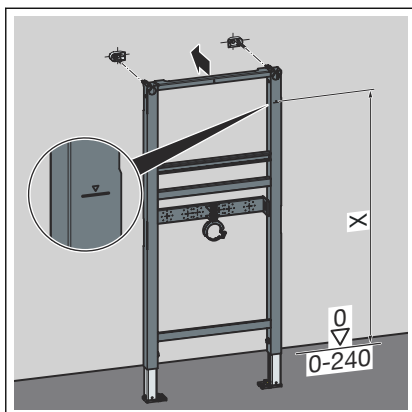
► Bor hullerne.

► Sæt rawlpluggene i.

**INFO! Monter Prevista Dry montagesættet i henhold til brugsanvisningen til montagesættet.**



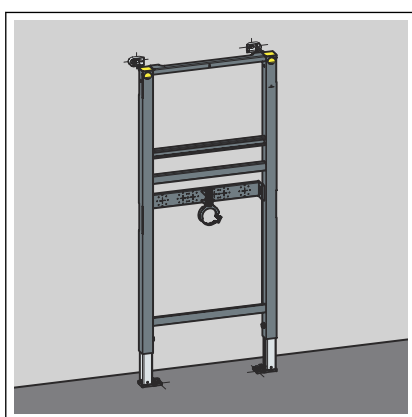
► Løsn elementets fødder med en gaffelnøgle.



■ Indstil elementets byggehøjde ud fra mærkningen af overkanten af færdigt gulv på stedet.

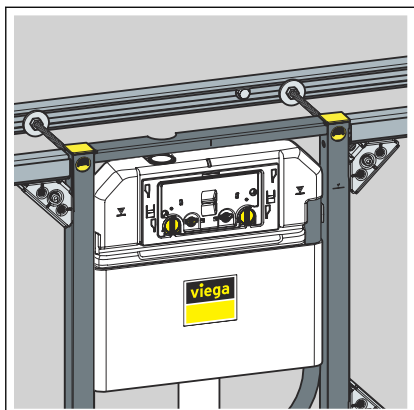
■ X: 1000 mm

■ Skru elementets fødder fast med en gaffelnøgle.



□ Elementet er fastgjort på væggen.

## Montering i Prevista Dry Plus

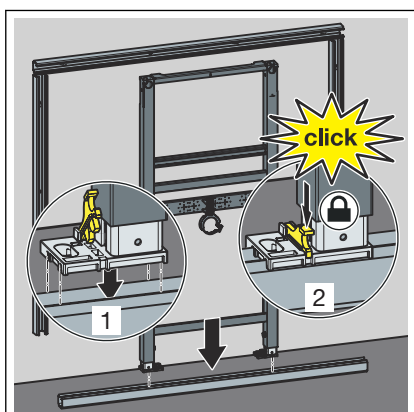


### BEMÆRK!

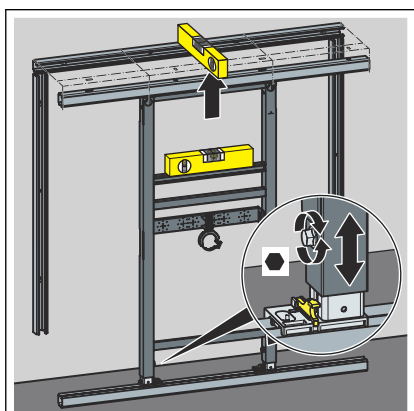
Ved montering uden en gennemgående skinne over elementet skal Prevista Dry Plus-montagesættet (model 8570.49) desuden anvendes. Se eksempel med WC-element model 8521.



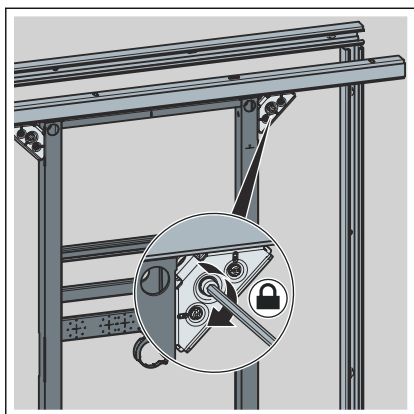
Monter Prevista Dry Plus installationsvæggen i henhold til brugsanvisningen til Prevista Dry Plus systemet.



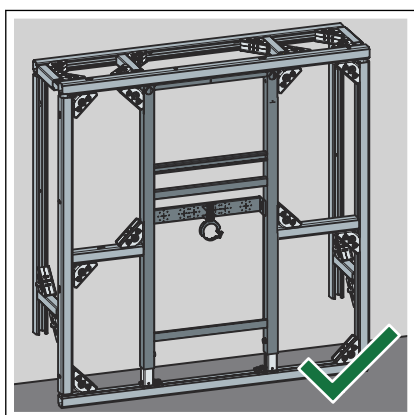
- Placer elementet på gulvskinnen.
- Fastgør fødderne på gulvskinnen med clips.



- Indstil elementets højde via fødderne.

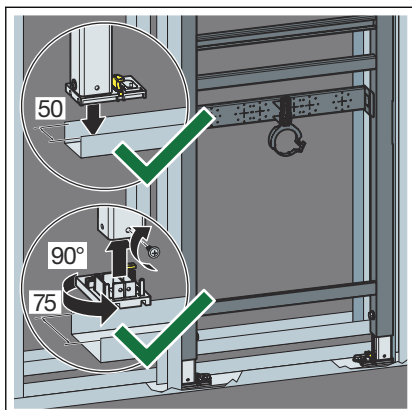


■ Fastgør elementet med Prevista Dry Plus samlestykker.

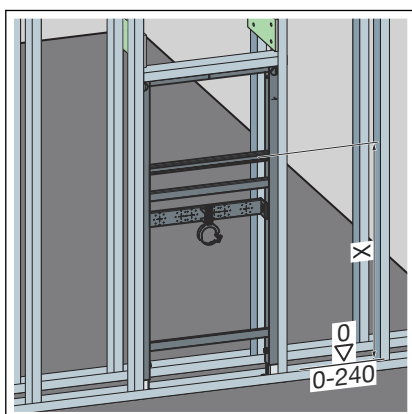


□ Elementet er fastgjort i Prevista Dry Plus installationsvæggen.

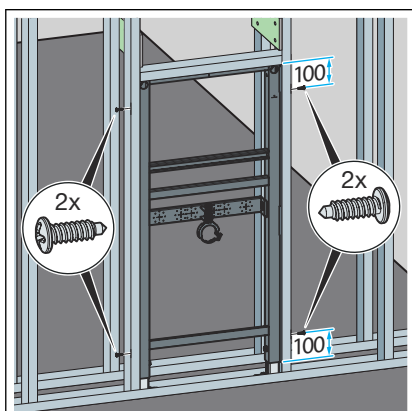
### Montering i metalskeletvæg



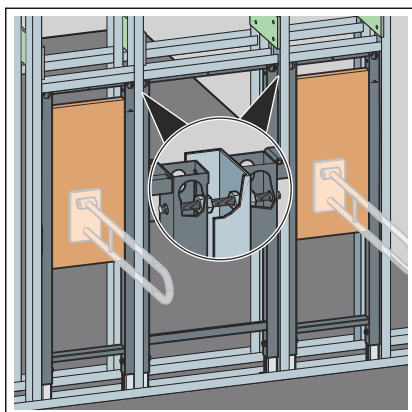
- Placer elementet på gulvskinnen.
- Hvis det er nødvendigt, skal foddybden på 50 mm (formonteret) ændres til 75 mm.
- Træk fødderne ud, og drej dem 90°.
- Fastgørelse af ben.



- Indstil elementets byggehøjde ud fra mærkningen af overkanten af færdigt gulv på stedet.
  - X: 1000 mm

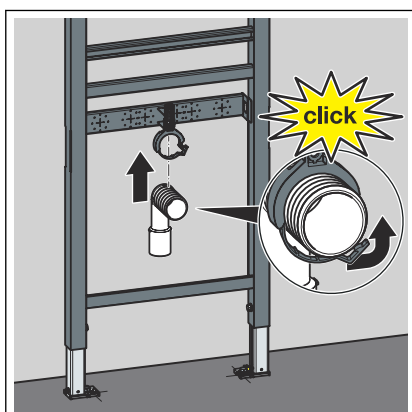


- Fastgør elementet i skillevæggen med de medfølgende skruer.

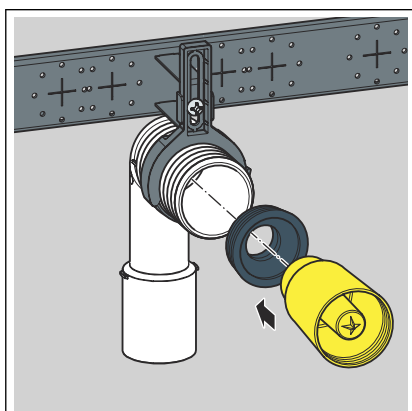


- Forbind i givet fald andre elementer med elementet gennem skille-væggen.

### 3.2.2 Indstilling og beklædning af element

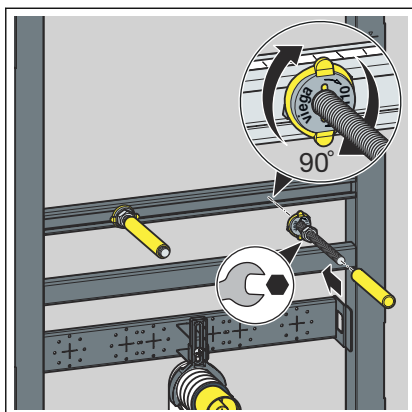


- Monter afløbsbøjningen.

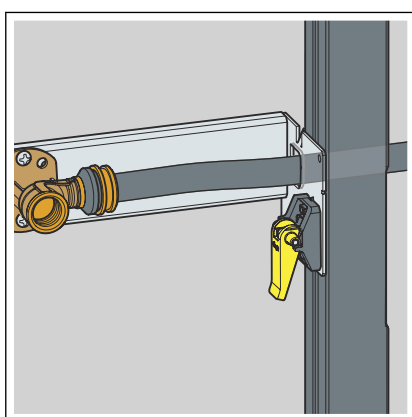


- Monter pakningen og proppen.

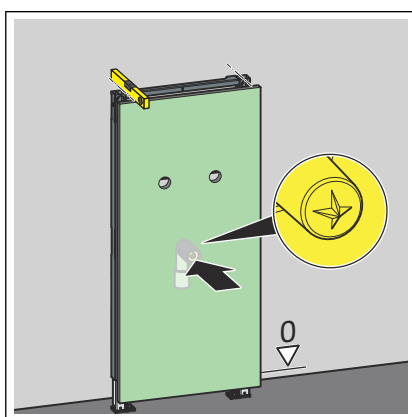




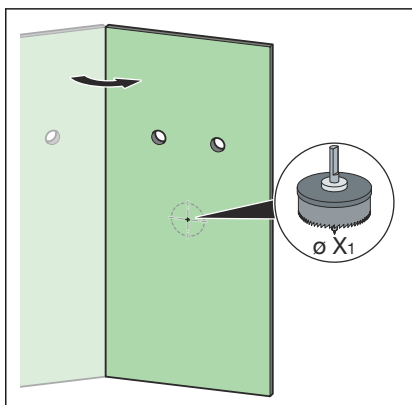
- Skru gevindstængerne i med hånden.
- Spænd gevindstængernes møtrikker med en gaffelnøgle.
- Skub beskyttelseskapperne på gevindstængerne.
- Etabler vandtilslutningerne.



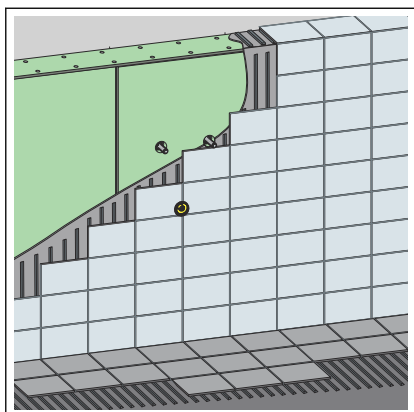
- Åbningen i holderen kan anvendes som alternativ gennemgang til rørledninger af kunststof.
- Eksempel med håndvaskeelement model 8535.



- Udstans en passende gipskartonbeklædningsplade med et let tryk på proppen.



- Skær udsparingerne til proppen og gevindstængerne.
  - X1: min. 58 mm



- Beklæd elementet med beklædningsplader og -fliser af gipskarton.

### 3.3 Bortskaffelse

Adskil produkt og emballage i de enkelte materialegrupper (f.eks. papir, metal, kunststof og ikke-jernholdige metaller), og bortskaf dem iht. den nationalt gældende lovgivning.



**Viega A/S**  
info@viega.dk  
viega.dk

DK • 2023-02 • VPN210816

