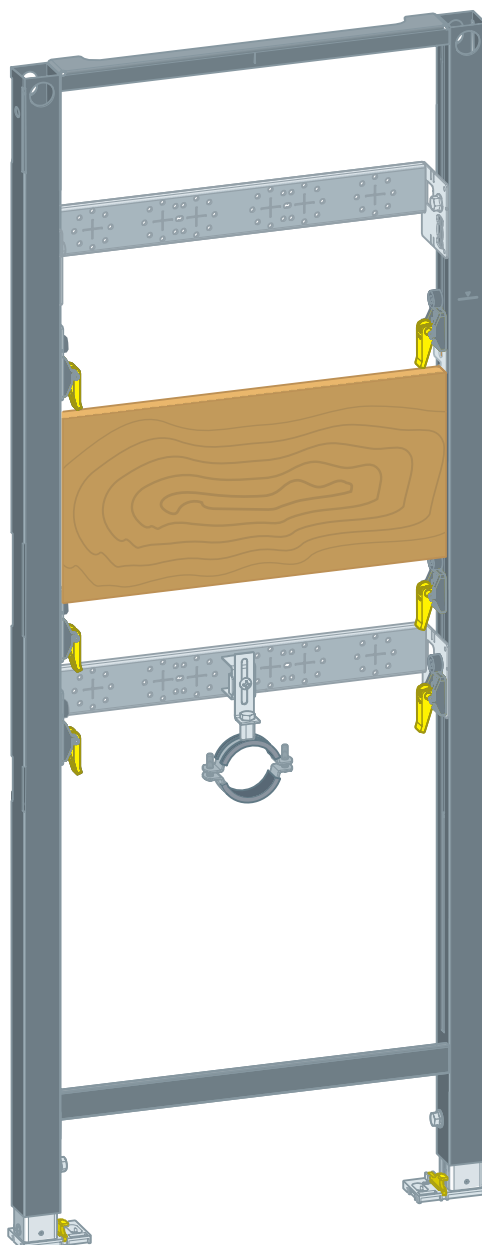


Brugsanvisning

Prevista Dry-håndvaskelement



Til udslagsvask

Model
8540.33

Byggeår (fra)
03/2019

viega

Indholdsfortegnelse

1	Om denne brugsanvisning	3
	1.1 Målgrupper	3
	1.2 Mærkning af henvisninger	3
	1.3 Bemærkninger om denne sprogversion	4
2	Produktinformation	5
	2.1 Standarder og bestemmelser	5
	2.2 Korrekt anvendelse	5
	2.2.1 Anvendelsesområder	5
	2.3 Produktbeskrivelse	6
	2.3.1 Oversigt	6
	2.3.2 Kompatible komponenter	6
	2.3.3 Tekniske data	6
	2.4 Tilbehør	7
3	Håndtering	8
	3.1 Oplysninger om montering	8
	3.1.1 Monteringsbetingelser	8
	3.1.2 Indbygningsmål	9
	3.2 Montage	9
	3.2.1 Montering af element	9
	3.2.2 Indstilling og beklædning af element	15
	3.3 Bortskaffelse	17

1 Om denne brugsanvisning

Dette dokument er rettighedsbeskyttet, yderligere informationer fås på: viega.com/legal.

1.1 Målgrupper

Oplysningerne i denne brugsanvisning retter sig mod følgende personalegrupper:

- Fagfolk inden for varme og sanitet
- Tømrere

For personer, som ikke har ovennævnte uddannelse eller kvalifikationer, er montering, installation og eventuel vedligeholdelse af dette produkt ikke tilladt. Denne indskrænkning gælder ikke for anvisninger vedrørende betjeningen.

Indbygningen af Viega produkter skal foregå under overholdelse af de alment anerkendte tekniske regler og af Viegas brugsanvisninger.

1.2 Mærkning af henvisninger

Advarsler og oplysninger adskiller sig fra den øvrige tekst og er mærket med relevante piktogrammer.

**FARE!**

Advarer om mulige livsfarlige kvæstelser.

**ADVARSEL!**

Advarer om mulige alvorlige kvæstelser.

**FORSIGTIG!**

Advarer om mulige kvæstelser.

**BEMÆRK!**

Advarer om mulige materielle skader.



Yderligere henvisninger og tips.

1.3 Bemærkninger om denne sprogversion

Denne brugsanvisning indeholder vigtige oplysninger om produkt- og systemvalg, montering og ibrugtagning samt om tilsigtet anvendelse og, hvis det er nødvendigt, om vedligeholdelse. Disse oplysninger om produkterne, deres egenskaber og anvendelsesteknikker er baseret på de aktuelt gældende standarder i Europa (f.eks. EN) og/eller i Tyskland (f.eks. DIN/DVGW).

Nogle passager i teksten kan henvise til tekniske forskrifter i Europa/Tyskland. Disse forskrifter gælder som anbefalinger for andre lande, såfremt der ikke forefindes nogen tilsvarende nationale krav. De relevante nationale love, standarder, forskrifter, normer samt andre tekniske forskrifter har højeste prioritet fremfor de tyske/europæiske retningslinjer i denne brugsanvisning. Oplysninger, der gives her, er ikke bindende for andre lande og områder og bør, som allerede nævnt, betragtes som en hjælp.

2 Produktinformation

2.1 Standarder og bestemmelser

Standarderne og bestemmelserne nedenfor gælder for Tyskland og Europa og skal betragtes som en hjælp.

Bestemmelser fra afsnit: Anvendelsesområder / monteringsbetingelser

Gyldighedsområde / bemærkning	Bestemmelser gældende i Tyskland
Egnede murede vægge	EN 1996-1-1
Egnede betonvægge	DIN 1045
Egnede skillevægge	DIN 18183

2.2 Korrekt anvendelse

2.2.1 Anvendelsesområder

Prevista Dry-håndvaskelementet er egnet til montering på vægkonstruktioner og skillevægge i henhold til bestemmelserne i afsnittet ↪ *Kapitel 2.1 »Standarder og bestemmelser«* på side 5 og kan anvendes i en Prevista Dry Plus-installationsvæg.

2.3 Produktbeskrivelse

2.3.1 Oversigt

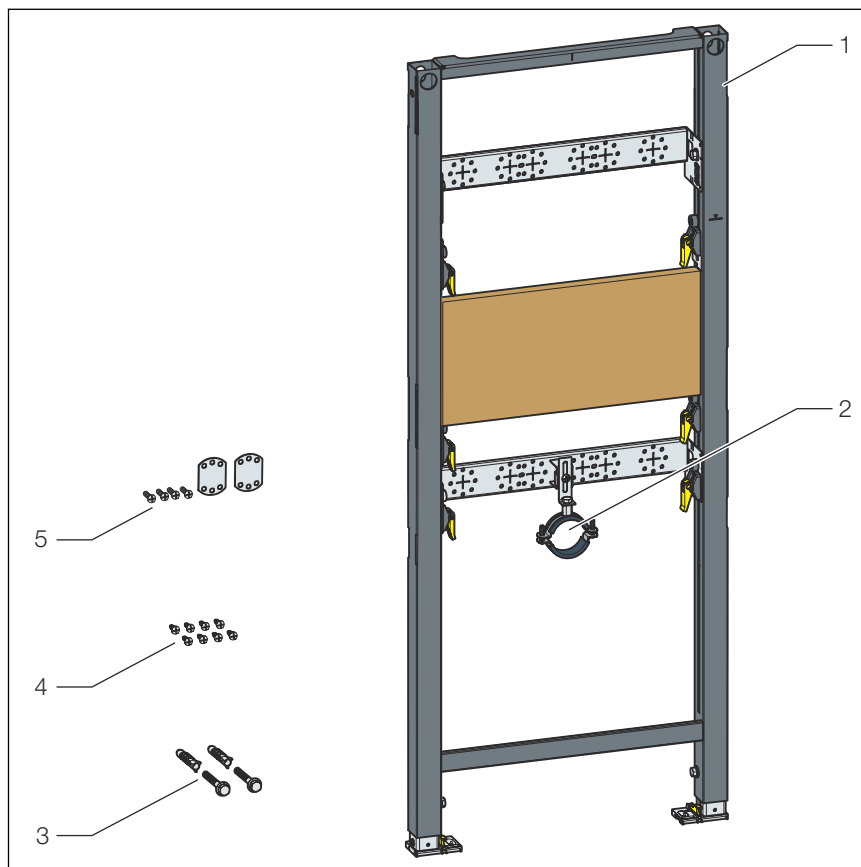


Fig. 1: Komponenter og leveringsomfang

- 1 Håndvaskeelement
- 2 Rørbærer
- 3 Skruer og rawplugs til fastgørelse i gulvet
- 4 Skruer til fastgørelse i skillevæg
- 5 Monteringstilbehør vægfitting

2.3.2 Kompatible komponenter

Håndvaskelementet er egnet til udslagsvaske.

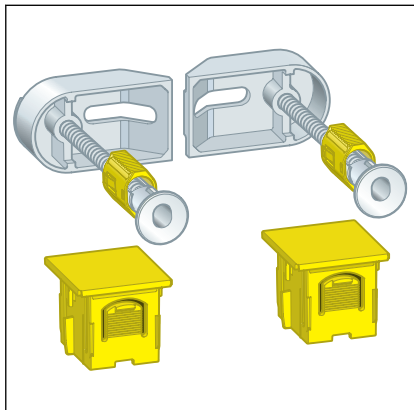
2.3.3 Tekniske data

Huldiameter til montering i træ-standerkonstruktion	11 mm
byggeøjde	1300 mm

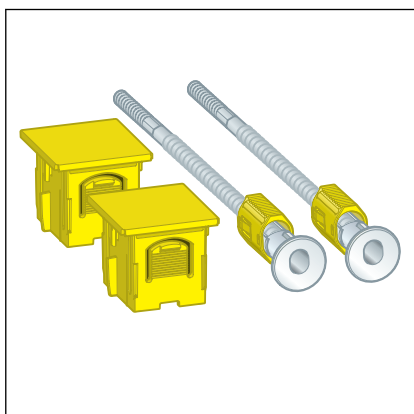
2.4 Tilbehør

Viega anbefaler et Prevista Dry montagesæt til monteringen.

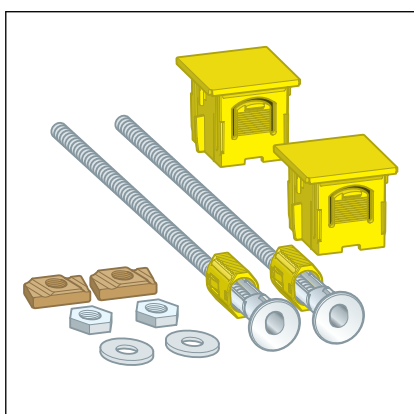
Prevista Dry-montagesæt model 8570.36 til fastgørelse af Prevista Dry-elementerne i enkelt-/rækkemontering, enkeltmontering direkte på bygningen, hjørnemontering på massiv eller metalstandervæg.



Prevista Dry montagesæt model 8573 til enkeltmontering af Prevista Dry elementerne på massiv væg.



Prevista Dry Plus montagesæt model 8570.49 til enkeltmontering af Prevista Dry elementerne i Prevista Dry Plus.



3 Håndtering

3.1 Oplysninger om montering

3.1.1 Monteringsbetingelser

Egnede vægge

- Murede vægge
- Betonvægge
- Metalstandervægge
- Prevista Dry Plus-installationsvægge

Vægkonstruktionerne skal svare til bestemmelserne i afsnittet
☞ »Bestemmelser fra afsnit: Anvendelsesområder / monteringsbetingelser« på side 5.

Håndvaskelementet må kun monteres på jævne vægflader.

byggeøjde

Ved byggehøjden skal den markerede højde af overkanten af færdigt gulv overholdes.

3.1.2 Indbygningsmål

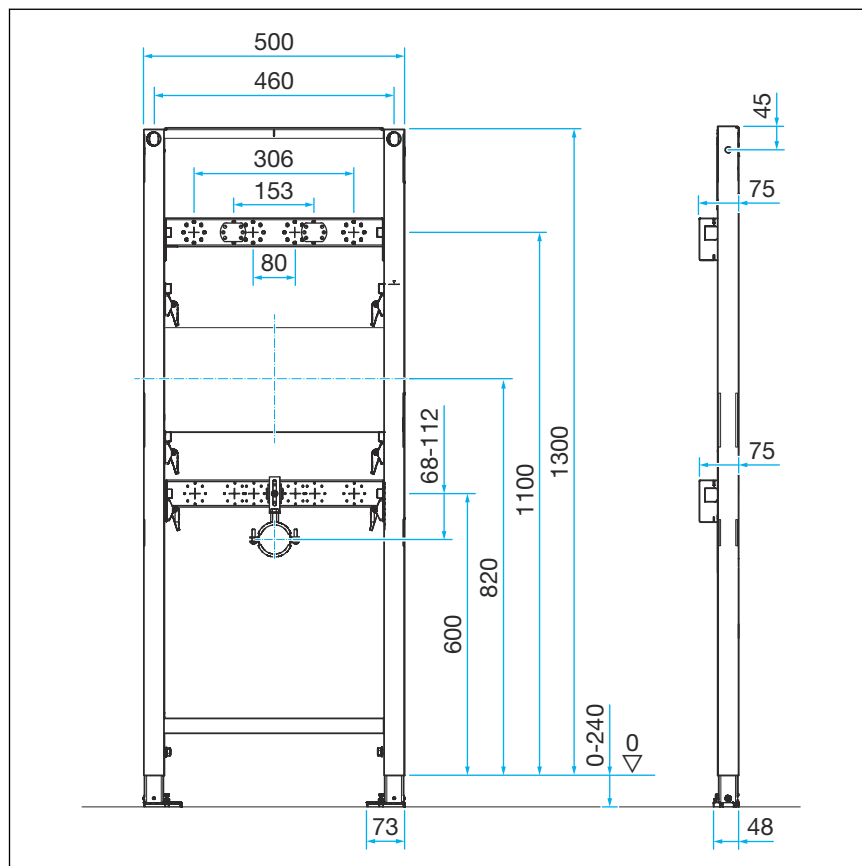


Fig. 2: Mål

3.2 Montage

3.2.1 Montering af element



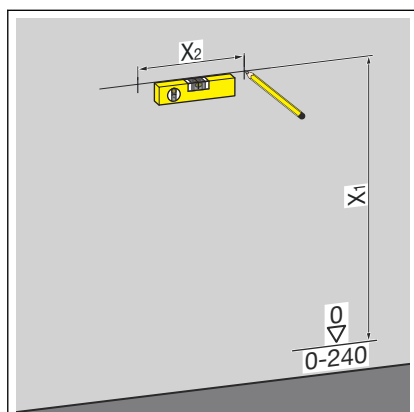
Murede vægge og betonvægge

Ved montering af flere håndvaskeelementer med en afstand på > 500 mm anbefaler Viega at anvende en Pre-vista Dry mellemkonsol (model 8570.48). Følg brugsanvisningerne til mellemkonsollen ved monteringen.

Montering på en muret væg eller støbt beton væg

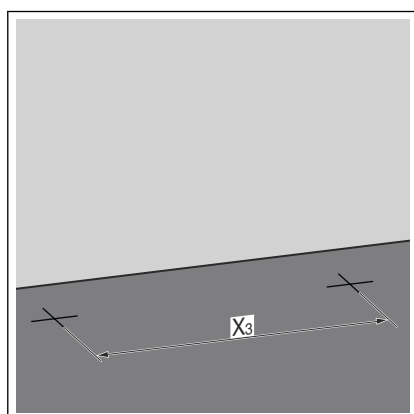


Viega anbefaler at anvende et Prevista Dry montagesæt til monteringen.



► Bestem og marker fastgørelsespunkterne.

- X1: 1280 mm
- X2: afhængig af det anvendte fastgørelsessæt



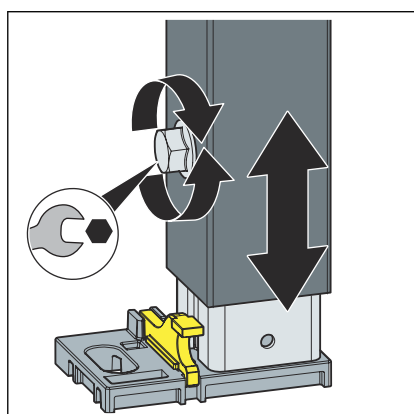
► Bestem og marker fastgørelsespunkterne på gulvet.

- X3: 375 mm

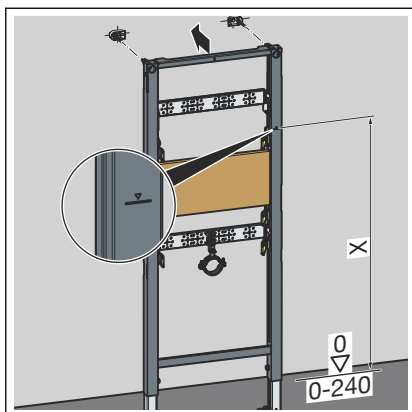
► Bor hullerne.

► Sæt rawlpluggene i.

INFO! Monter Prevista Dry montagesættet i henhold til brugsanvisningen til montagesættet.



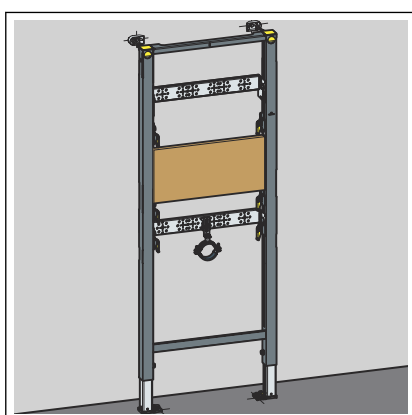
► Løsn elementets fødder med en gaffelnøgle.



■ Indstil elementets byggehøjde ud fra mærkningen af overkanten af færdigt gulv på stedet.

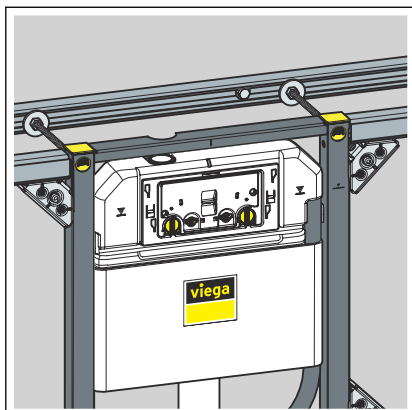
■ X: 1000 mm

■ Skru elementets fødder fast med en gaffelnøgle.



□ Elementet er fastgjort på væggen.

Montering i Prevista Dry Plus

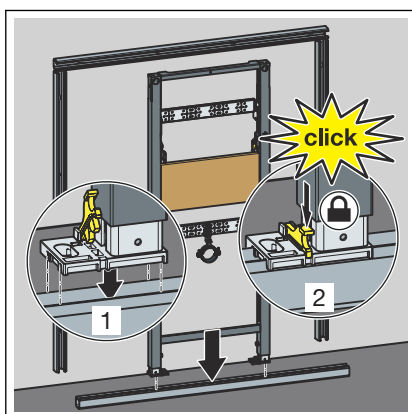


BEMÆRK!

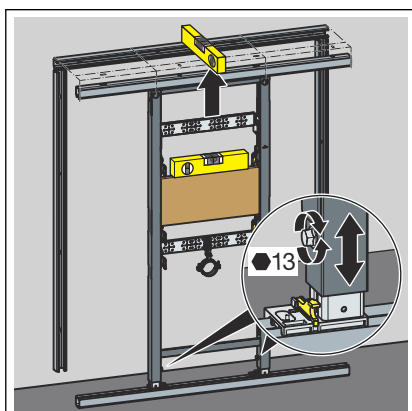
Ved montering uden en gennemgående skinne over elementet skal Prevista Dry Plus-montagesættet (model 8570.49) desuden anvendes. Se eksempel med WC-element model 8521.



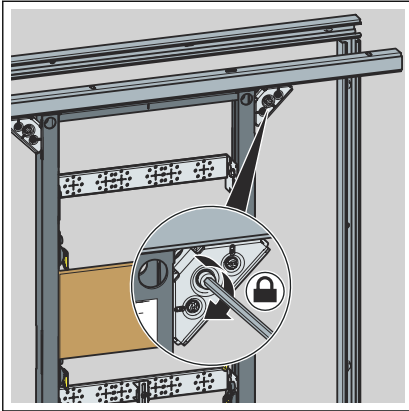
Monter Prevista Dry Plus installationsvæggen i henhold til brugsanvisningen til Prevista Dry Plus systemet.



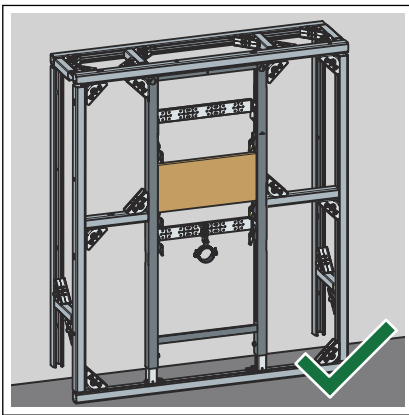
- Placer elementet på gulvskinnen.
- Fastgør fødderne på gulvskinnen med clips.



- Indstil elementets højde via fødderne.

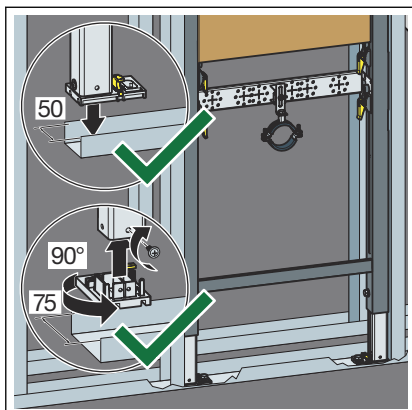


■ Fastgør elementet med Prevista Dry Plus samlestykker.

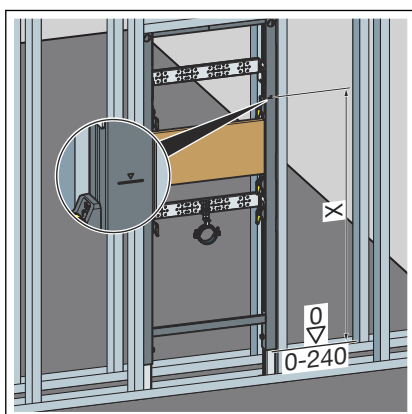


□ Elementet er fastgjort i Prevista Dry Plus installationsvæggen.

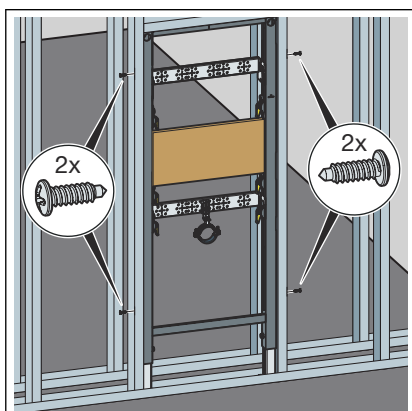
Montering i metalskeletvæg



- Placer elementet på gulvskinnen.
- Hvis det er nødvendigt, skal foddybden på 50 mm (formonteret) ændres til 75 mm.
- Træk fødderne ud, og drej dem 90°.
- Fastgørelse af ben.

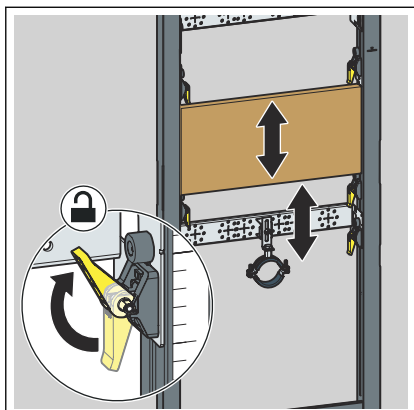


- Indstil elementets byggehøjde ud fra mærkningen af overkanten af færdigt gulv på stedet.
 - X: 1000 mm

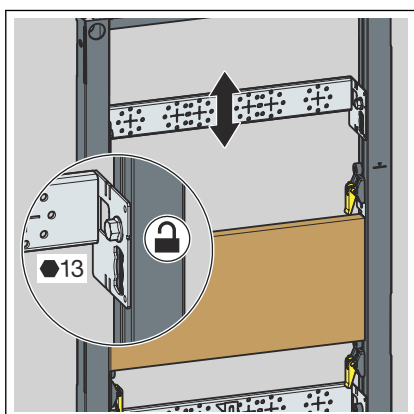


- Fastgør elementet i skillevæggen med de medfølgende skruer.

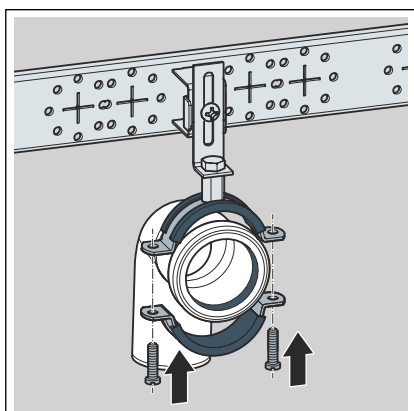
3.2.2 Indstilling og beklædning af element



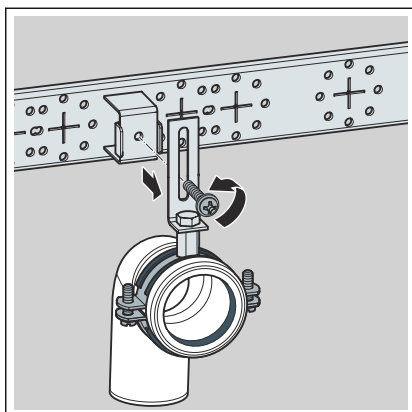
- Bring afløbsbøjningen til den ønskede højde med hurtigspænderne. Angivelserne fra producenten af sanitetsobjektet skal følges.



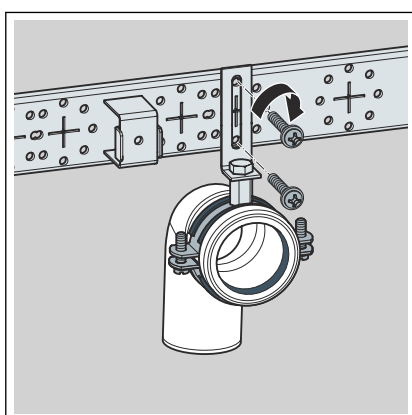
- Hæv monteringsbeslaget til afløbsbøjningen til den ønskede højde.



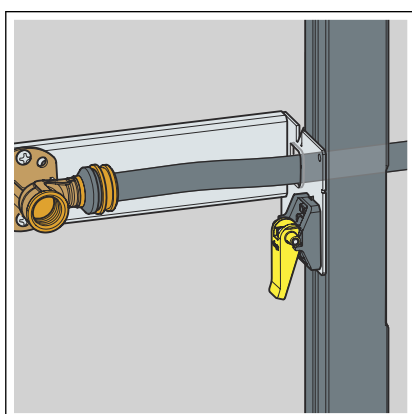
- Monter afløbsbøjningen.



► Løsn holderen til afløbsbøjningen.

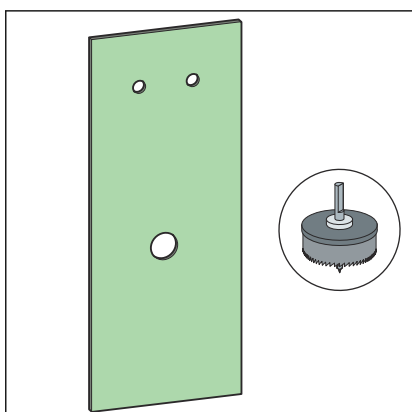


► Fastgør holderen til afløbsbøjningen i den ønskede position.

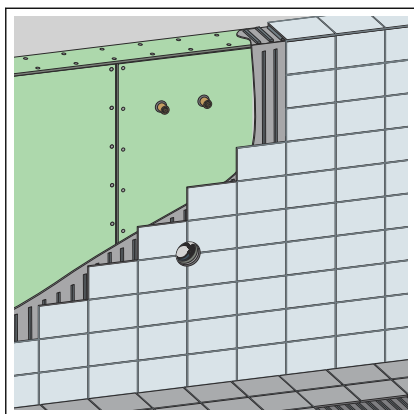


► Åbningen i holderen kan anvendes som alternativ gennemgang til rørledninger af kunststof.

Eksempel med håndvaskeelement model 8535.



► Skær en passende gipskartonbeklædningsplade til.



- Beklæd elementet med beklædningsplader af gipskarton.

3.3 Bortskaffelse

Adskil produkt og emballage i de enkelte materialegrupper (f.eks. papir, metal, kunststof og ikke-jernholdige metaller), og bortskaf dem iht. den nationalt gældende lovgivning.



Viega A/S
info@viega.dk
viega.dk

DK • 2023-02 • VPN210821

