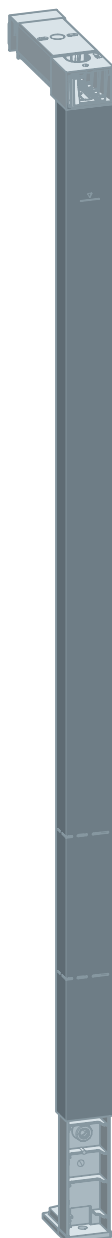


Brugsanvisning

Prevista Dry-mellemkonsol



til afstand > 500 mm, fastgørelse på væg

Model
8570.48

viega

Indholdsfortegnelse

1	Om denne brugsanvisning	3
	1.1 Målgrupper	3
	1.2 Mærkning af henvisninger	3
	1.3 Bemærkninger om denne sprogversion	4
2	Produktinformation	5
	2.1 Korrekt anvendelse	5
	2.1.1 Anvendelsesområder	5
	2.2 Produktbeskrivelse	5
	2.2.1 Oversigt	5
3	Håndtering	6
	3.1 Oplysninger om montering	6
	3.1.1 Indbygningsmål	6
	3.2 Montage	8
	3.2.1 Monter mellemkonsol	8
	3.3 Bortskaffelse	14

1 Om denne brugsanvisning

Dette dokument er rettighedsbeskyttet, yderligere informationer fås på: viega.com/legal.

1.1 Målgrupper

Oplysningerne i denne brugsanvisning retter sig mod følgende personlegrupper:

- Fagfolk inden for varme og sanitet

For personer, som ikke har ovennævnte uddannelse eller kvalifikationer, er montering, installation og eventuel vedligeholdelse af dette produkt ikke tilladt. Denne indskrænkning gælder ikke for anvisninger vedrørende betjeningen.

Monteringen af Viega produkter skal foregå under overholdelse af de alment anerkendte tekniske regler og af Viegas brugsanvisninger.

1.2 Mærkning af henvisninger

Advarsler og oplysninger adskiller sig fra den øvrige tekst og er mærket med relevante piktogrammer.

**FARE!**

Advarer om mulige livsfarlige kvæstelser.

**ADVARSEL!**

Advarer om mulige alvorlige kvæstelser.

**FORSIGTIG!**

Advarer om mulige kvæstelser.

**BEMÆRK!**

Advarer om mulige materielle skader.



Yderligere henvisninger og tips.

1.3 Bemærkninger om denne sprogversion

Denne brugsanvisning indeholder vigtige oplysninger om produkt- og systemvalg, montering og idrifttagning samt om tilsigtet anvendelse og, hvis det er nødvendigt, om vedligeholdelse. Disse oplysninger om produkterne, deres egenskaber og anvendelsesteknikker er baseret på de aktuelt gældende standarder i Europa (f.eks. EN) og/eller i Tyskland (f.eks. DIN/DVGW).

Nogle passager i teksten kan henvise til tekniske forskrifter i Europa/Tyskland. Disse forskrifter gælder som anbefalinger for andre lande, såfremt der ikke forefindes nogen tilsvarende nationale krav. De relevante nationale love, standarder, forskrifter, normer samt andre tekniske forskrifter har højeste prioritet fremfor de tyske/europæiske retningslinjer i denne brugsanvisning. Oplysninger, der gives her, er ikke bindende for andre lande og områder og bør, som allerede nævnt, betragtes som en hjælp.

2 Produktinformation

2.1 Korrekt anvendelse

2.1.1 Anvendelsesområder

Prevista Dry-mellemkonsollen har til formål at forbinde flere Prevista Dry-elementer i en afstand på mere end 500 mm for at give mulighed for en mere stabil beklædning.

2.2 Produktbeskrivelse

2.2.1 Oversigt

Mellemkonsollen kan monteres direkte på væg og gulv eller på monteringskinner.

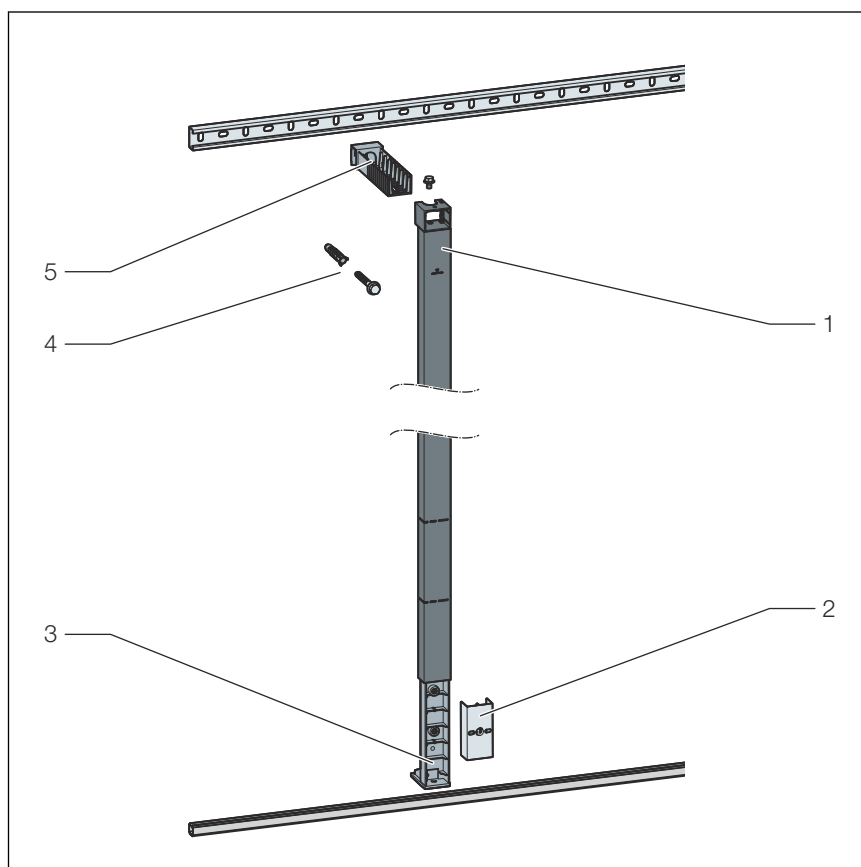


Fig. 1: Komponenter

- 1 Mellemkonsol
- 2 Dækkappe
- 3 Fodstøtte
- 4 Fastgørelsesmateriale
- 5 Vægholder

3 Håndtering

3.1 Oplysninger om montering

3.1.1 Indbygningsmål

Mål

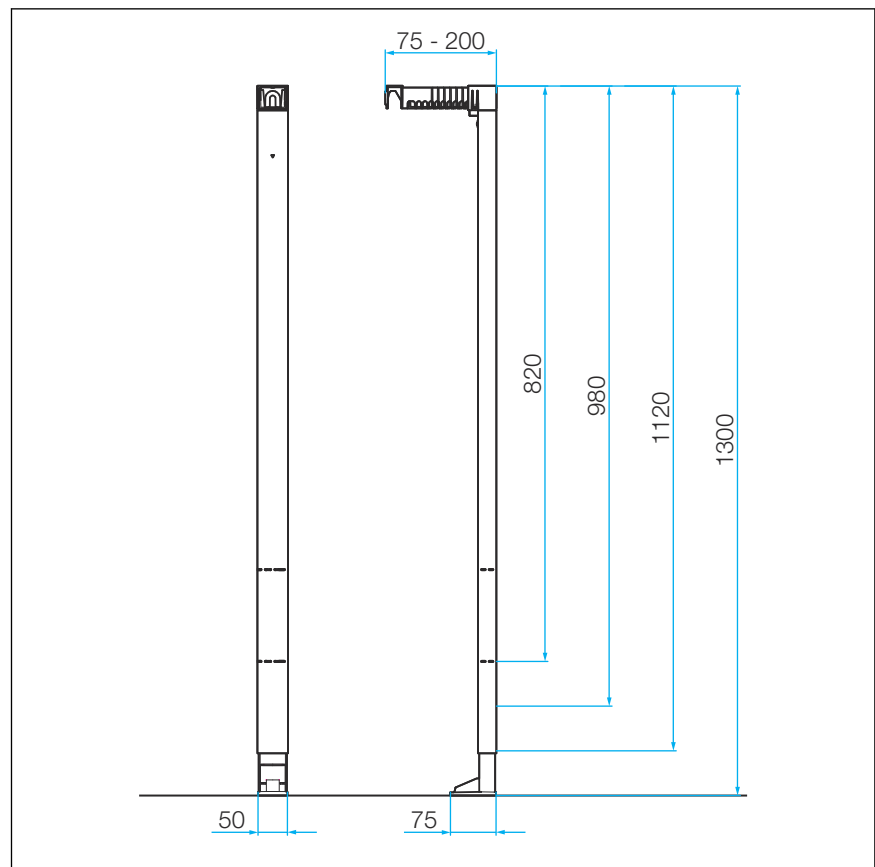


Fig. 2: Mål

Maksimal afstand

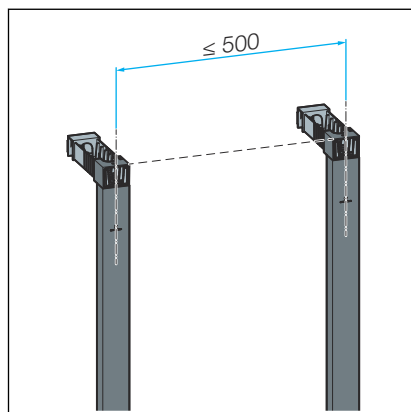


Fig. 3: Maksimal afstand mellem Prevista Dry-mellemkonsoller

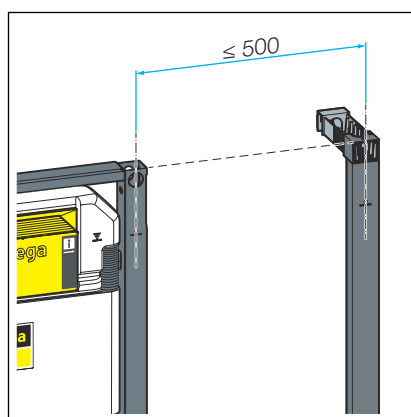
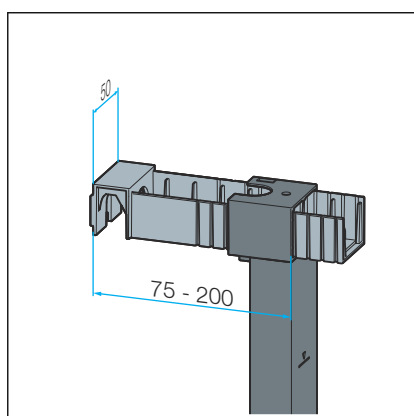
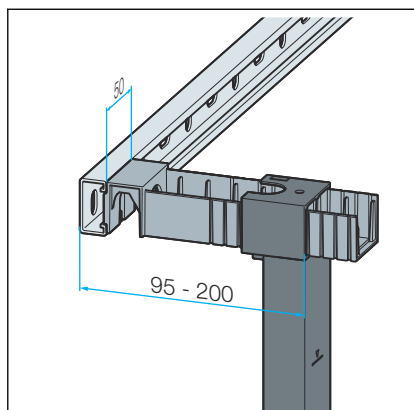


Fig. 4: Maksimal afstand mellem Prevista Dry-mellemkonsol og Prevista Dry-element

Mulig afstand ved vægmontering uden monteringsskinne



Mulig afstand ved vægmontering på monteringsskinne

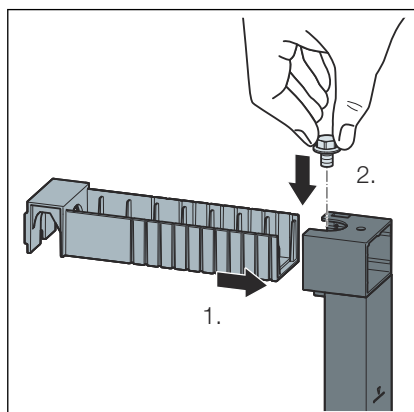


3.2 Montage

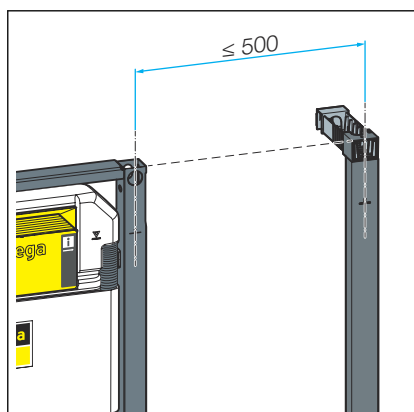
3.2.1 Monter mellemkonsol

Mellemkonsollen kan anbringes direkte på væggen eller på en monteringsskinne (model 8001).

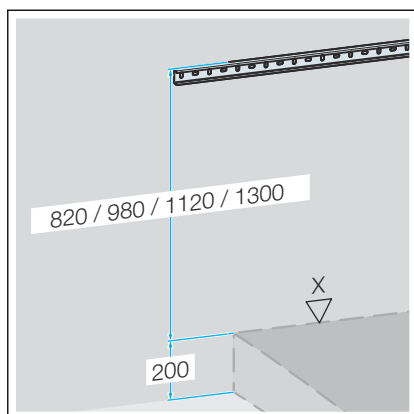
Monteringsforberedelse



- Skub vægholderen ind.
- Skru vægholderens fikseringsskrue godt fast med hånden.



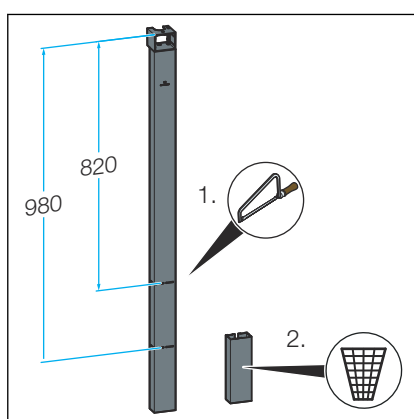
- Bestemt fastgørelsespunktet på væggen (i forhold til elementet ved siden af), og markér det.



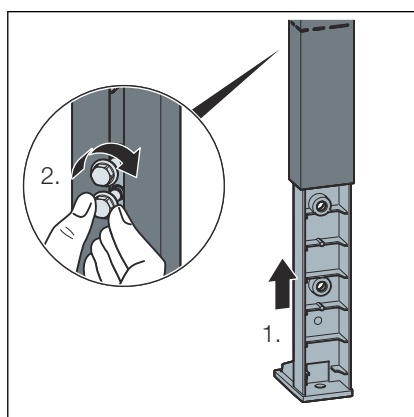
- Fastgør monteringskinnen, evt. i forhold til højden, på elementet ved siden af. Vær opmærksom på markeringen af det færdige gulvs overkant.

INFO! Byggehøjden skal bestemmes præcist og overholdes.

Fejl under dette monteringstrin kan kun korrigeres i begrænset omfang, se Kapitel 3.1.1 »Indbygningsmål« på side 6.

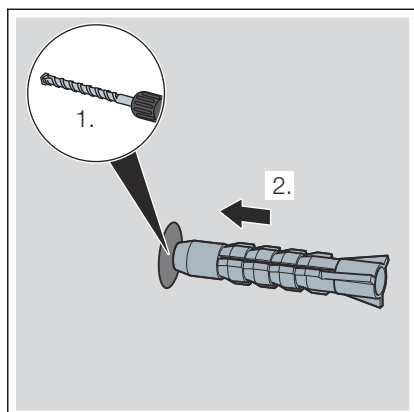


- Sav mellemkonsollen af i den beregnede / krævede længde.
- Bortskaf det afsavede stykke.

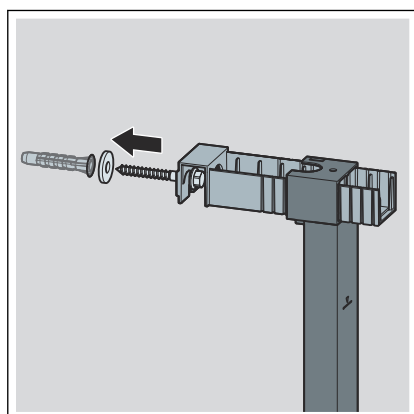


- Skub fodstøtten ind i mellemkonsollen.
- Skrue fodstøttens fikseringsskrue godt fast med hånden.

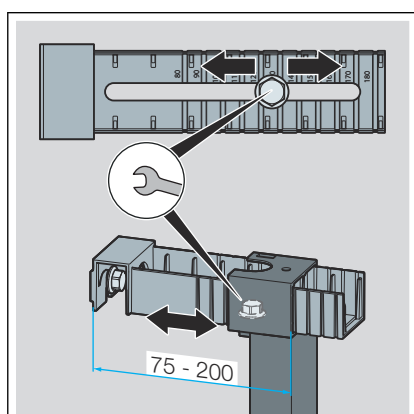
Fastgørelse på muret væg



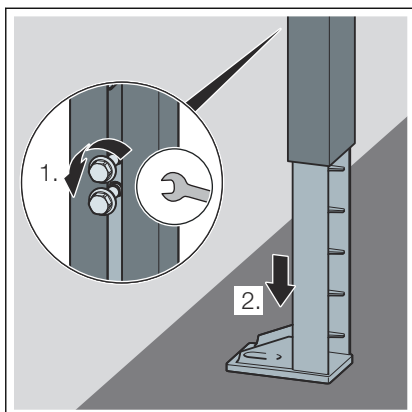
- Bor hullerne (10 mm).
- Sæt rawlpluggene i.



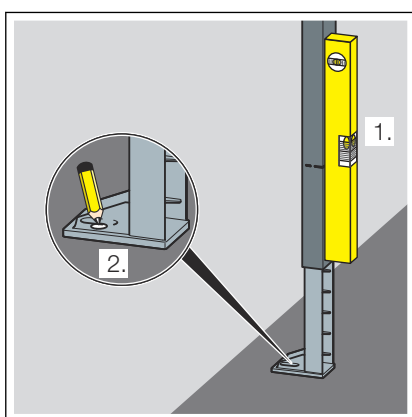
- Skru monteringskruen ind i rawlpluggen gennem vægholderen.
- Spænd monteringskruen til.



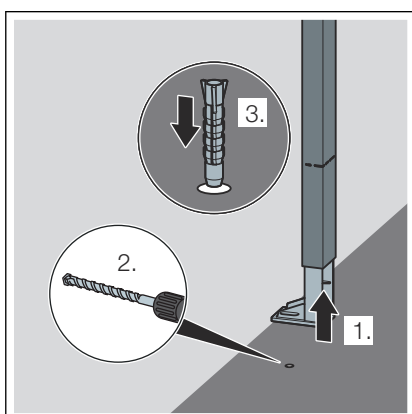
- Bestemt vægafstanden med udgangspunkt i elementet ved siden af.
- Løsn vægholderens fikseringskrue.
- Skub mellemkonsollen på i den korrekte afstand til væggen.
- Skru vægholderens fikseringskrue godt fast med hånden.



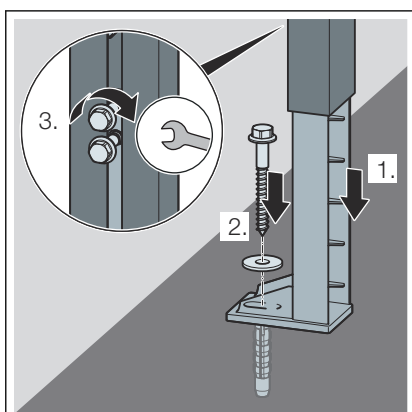
- Løsn fodstøttens fikseringsskrue, og sænk fodstøtten ned på gulvet.



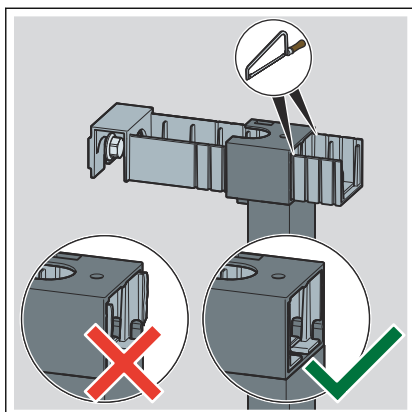
- Juster mellemkonsollen, så den er lodret med et vaterpas.
- Markér fastgørelsespunktet på gulvet.



- Bor hullet i gulvet (10 mm), og sæt rawlpluggen i.

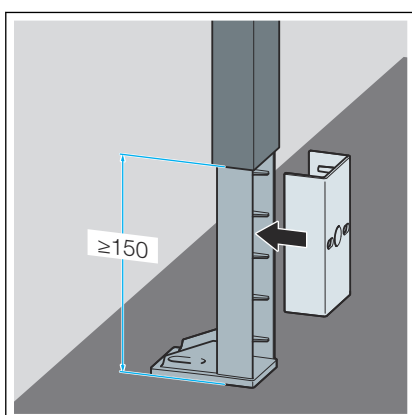


- Fastgør fodstøtten i gulvet.
- Skru fodstøttens fikseringsskrue godt fast med hånden.



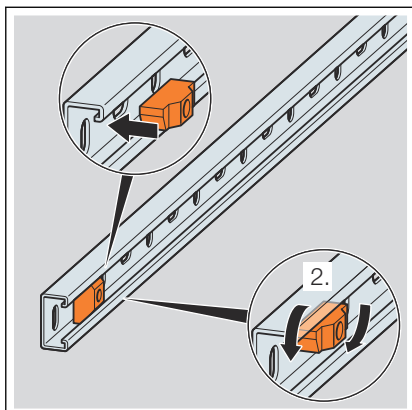
- Skru vægholderens fikseringsskrue godt fast med hånden.
- Sav det overskydende stykke af vægholderen af i niveau.

INFO! Sav det omhyggeligt af, så det er i niveau, ellers kan det ikke beklædes korrekt.

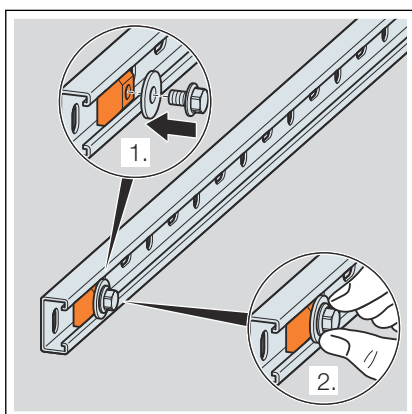


- Dækkappen kan efter behov (≥ 150 mm gulvafstand) sættes på fodstøtten og trykkes ned, indtil den går i hak.

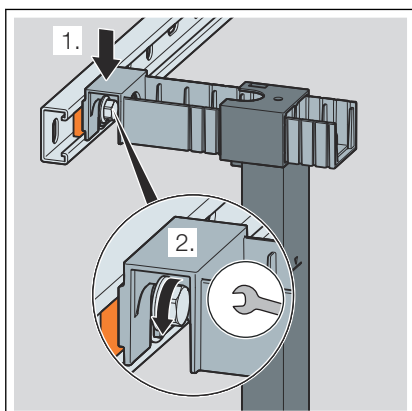
Fastgørelse på monteringsskinne



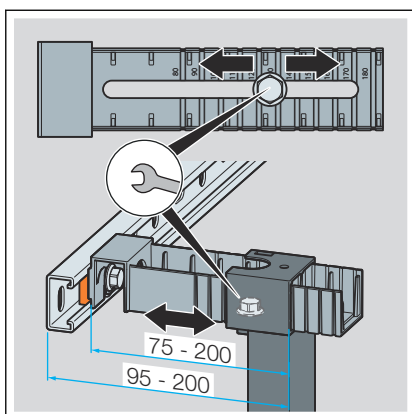
- Sæt møtrikken ind, og drej den vinkelret.



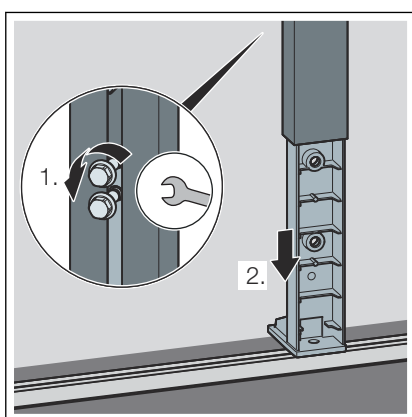
- Sæt monteringskruen i flangen.
- Skru monteringskruen godt fast med hånden.



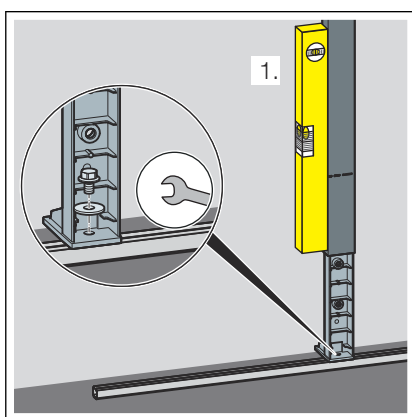
- Hægt vægholderen med mellemkonsollen på monteringskinnen og spændskiven.
- Spænd monteringskruen til.



- Bestemt vægafstanden med udgangspunkt i elementet ved siden af.
- Løsn vægholderens fikseringsskrue.
- Skub mellemkonsollen på i den korrekte afstand til væggen.
- Skru vægholderens fikseringsskrue godt fast med hånden.



- Løsn fodstøttens fikseringsskrue, og sænk fodstøtten ned på gulvet.



- Juster mellemkonsollen, så den er lodret med et vaterpas.
- Fastgør fodstøtten på gulvskinnen.
- Skru fodstøttens fikseringsskrue godt fast med hånden.

3.3 Bortskaffelse

Adskil produkt og emballage i de enkelte materialegrupper (f.eks. papir, metal, kunststof og ikke-jernholdige metaller), og bortskaf dem iht. den nationalt gældende lovgivning.



Viega A/S
info@viega.dk
viega.dk

DK • 2022-08 • VPN190153

