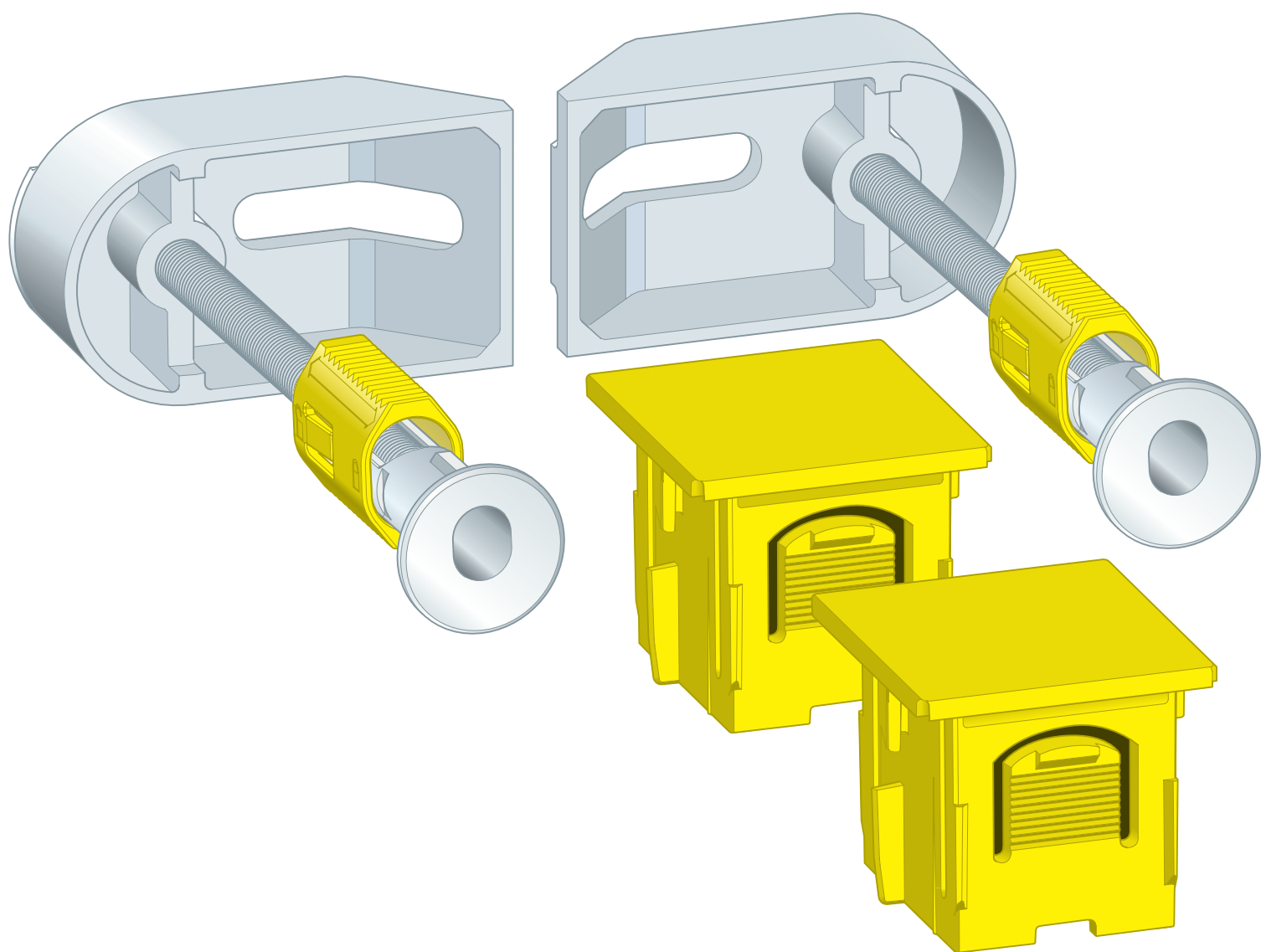


## Brugsanvisning

# Prevista Dry montagesæt universal



til montering af Viega Prevista Dry elementerne i enkelt-/række-  
montering, enkeltmontering direkte på konstruktionen, hjørne-  
montering på massiv væg eller metalskeletvæg

Model  
8570.36

Byggeår (fra)  
09/2018

**viega**

# Indholdsfortegnelse

<b>1</b>	<b>Om denne brugsanvisning</b>	<b>3</b>
	1.1 Målgrupper	3
	1.2 Mærkning af henvisninger	3
	1.3 Bemærkninger om denne sprogversion	4
<b>2</b>	<b>Produktinformation</b>	<b>5</b>
	2.1 Standarder og bestemmelser	5
	2.2 Korrekt anvendelse	5
	2.2.1 Anvendelsesområder	5
	2.3 Produktbeskrivelse	6
	2.3.1 Oversigt	6
<b>3</b>	<b>Håndtering</b>	<b>7</b>
	3.1 Montage	7
	3.1.1 Montering af montagesæt	7
	3.2 Bortskaffelse	10

# 1 Om denne brugsanvisning

Dette dokument er rettighedsbeskyttet, yderligere informationer fås på: [viega.com/legal](http://viega.com/legal).

## 1.1 Målgrupper

Oplysningerne i denne brugsanvisning retter sig mod følgende personalegrupper:

- Fagfolk inden for varme og sanitet

For personer, som ikke har ovennævnte uddannelse eller kvalifikationer, er montering, installation og eventuel vedligeholdelse af dette produkt ikke tilladt. Denne indskrænkning gælder ikke for anvisninger vedrørende betjeningen.

Monteringen af Viega-produkter skal foregå under overholdelse af de alment anerkendte tekniske regler og af Viegas brugsanvisninger.

## 1.2 Mærkning af henvisninger

Advarsler og oplysninger adskiller sig fra den øvrige tekst og er mærket med relevante piktogrammer.

**FARE!**

Advarer om mulige livsfarlige kvæstelser.

**ADVARSEL!**

Advarer om mulige alvorlige kvæstelser.

**FORSIGTIG!**

Advarer om mulige kvæstelser.

**BEMÆRK!**

Advarer om mulige materielle skader.



Yderligere henvisninger og tips.

### 1.3 Bemærkninger om denne sprogversion

Denne brugsanvisning indeholder vigtige oplysninger om produkt- og systemvalg, montering og idrifttagning samt om tilsigtet anvendelse og, hvis det er nødvendigt, om vedligeholdelse. Disse oplysninger om produkterne, deres egenskaber og anvendelsesteknikker er baseret på de aktuelt gældende standarder i Europa (f.eks. EN) og/eller i Tyskland (f.eks. DIN/DVGW).

Nogle passager i teksten kan henvise til tekniske forskrifter i Europa/Tyskland. Disse forskrifter gælder som anbefalinger for andre lande, såfremt der ikke forefindes nogen tilsvarende nationale krav. De relevante nationale love, standarder, forskrifter, normer samt andre tekniske forskrifter har højeste prioritet fremfor de tyske/europæiske retningslinjer i denne brugsanvisning. Oplysninger, der gives her, er ikke bindende for andre lande og områder og bør, som allerede nævnt, betragtes som en hjælp.

## 2 Produktinformation

### 2.1 Standarder og bestemmelser

Standarderne og bestemmelserne nedenfor gælder for Tyskland/Europa og skal betragtes som en hjælp.

#### Bestemmelser fra afsnit: Anvendelsesområder / monteringsbetingelser

Gyldighedsområde / bemærkning	Bestemmelser gældende i Tyskland
Egnede murede vægge	EN 1996-1-1
Egnede betonvægge	DIN 1045

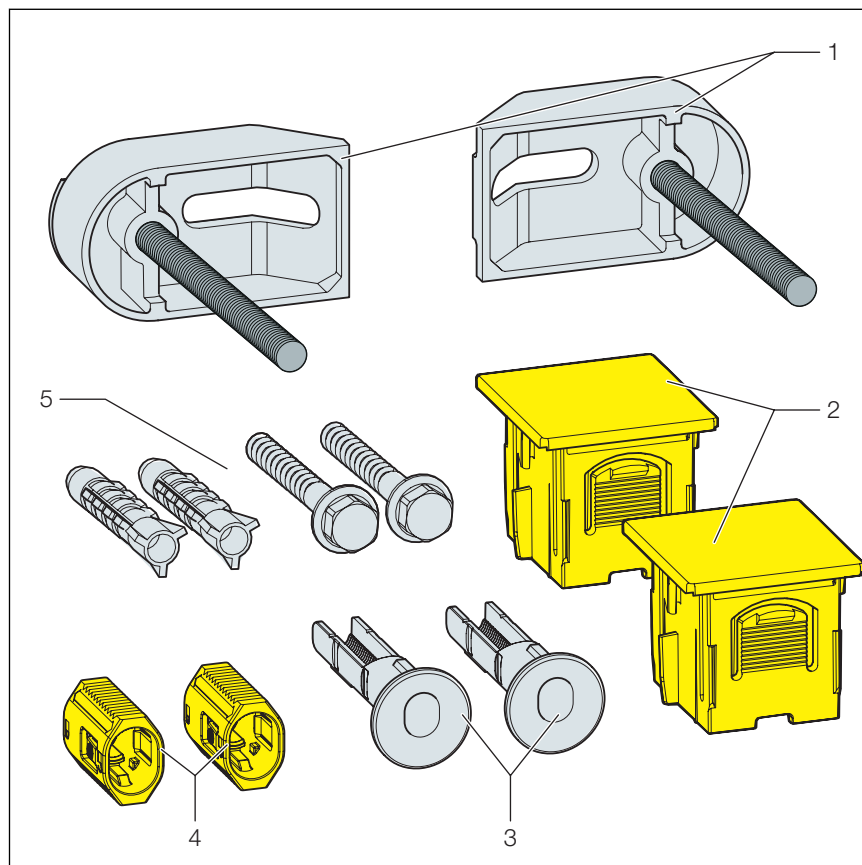
### 2.2 Korrekt anvendelse

#### 2.2.1 Anvendelsesområder

Prevista Dry montagesættet er beregnet til montering af Prevista Dry elementer på en vægkonstruktion i henhold til bestemmelserne i afsnittet ↪ „Bestemmelser fra afsnit: Anvendelsesområder / monteringsbetingelser“ på side 5.

## 2.3 Produktbeskrivelse

### 2.3.1 Oversigt



**Fig. 1: Komponenter**

- 1 Vægholder
- 2 Kappe
- 3 Skyder
- 4 Holder
- 5 Skruer og rawplugs til vægmontering

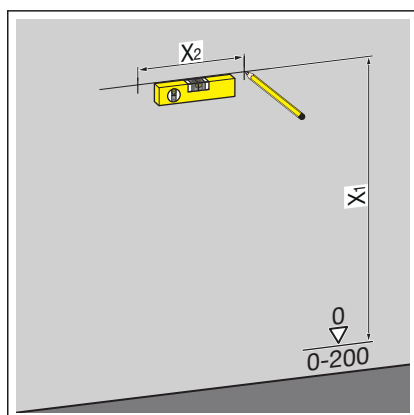
## 3 Håndtering

### 3.1 Montage

#### 3.1.1 Montering af montagesæt

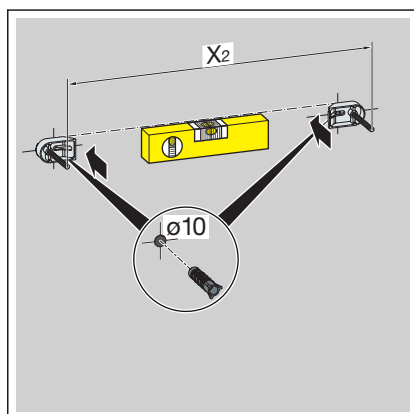


Monteringen udføres med Prevista Dry wc elementet med bruse wc tilslutning og variabel skålhøjde (model 8521) som eksempel.

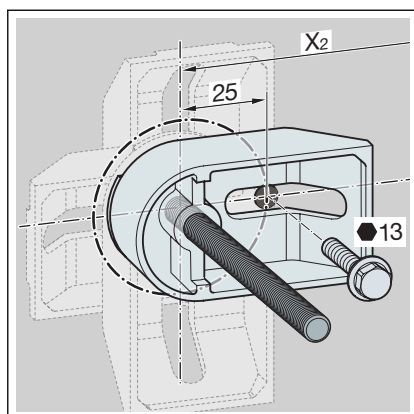


► Bestem og marker fastgørelsespunkterne.

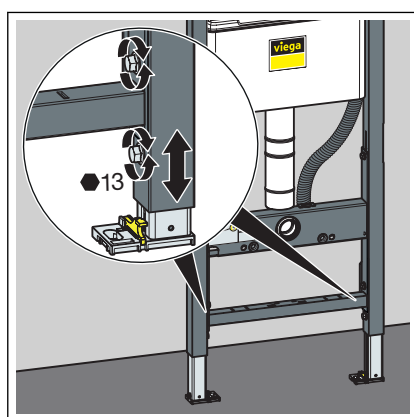
- X1: afhængigt af det anvendte element.
- X2: afhængigt af det anvendte element.



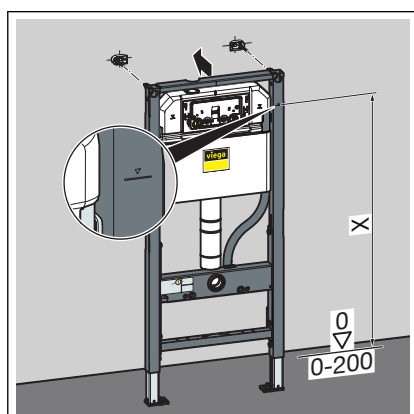
- Bor hullerne.
- Sæt rawlpluggene i.
- Monter vægholderen.



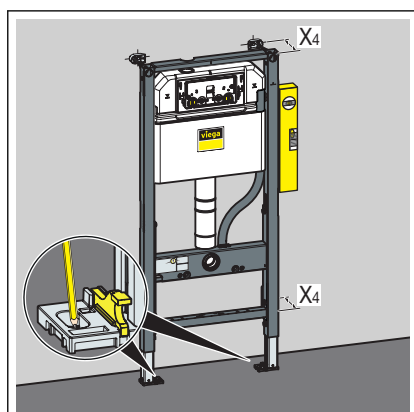
- Juster og fastgør vægholderne (str. 13).



- Løsn elementets fødder med en gaffelnøgle (str. 13).

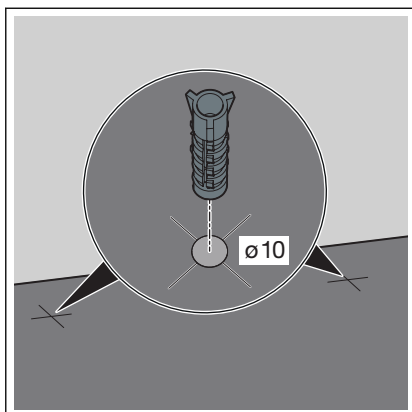


- Indstil elementets monteringshøjde ud fra mærkningen af overkanten af færdigt gulv på stedet.
- Skru elementets fødder fast med en gaffelnøgle (str. 13).

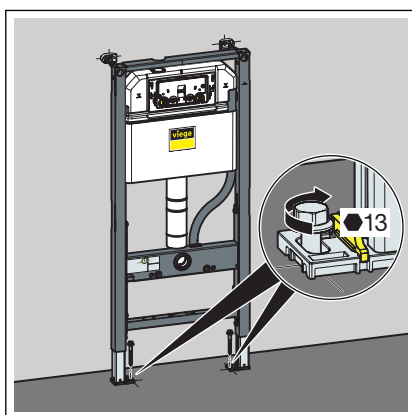


- Juster elementet i dybden.
  - X4: afhængigt af det anvendte element.
- Marker fastgørelsespunkterne på gulvet.

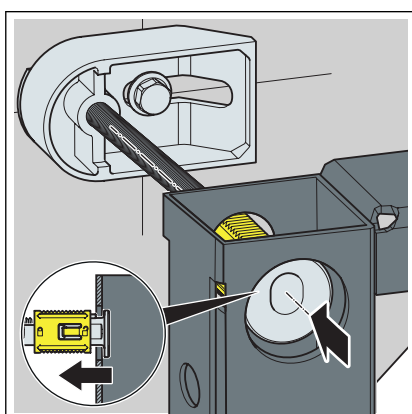




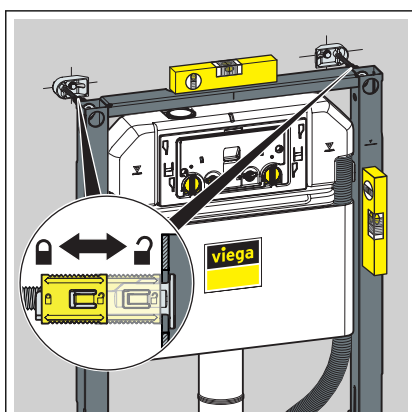
- Fjern elementet, og bor gulvhullerne.
- Sæt rawlpluggene i.



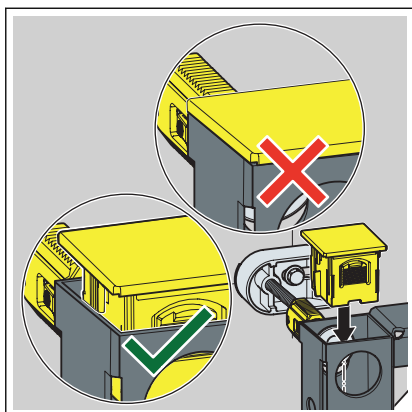
- Fastgør elementet i gulvet.



- Skub holderne på gevindstængerne gennem elementet.

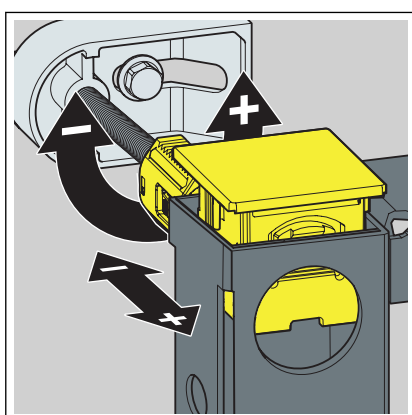


- Juster elementet, og fastgør holderne på gevindstængerne med skyderen.

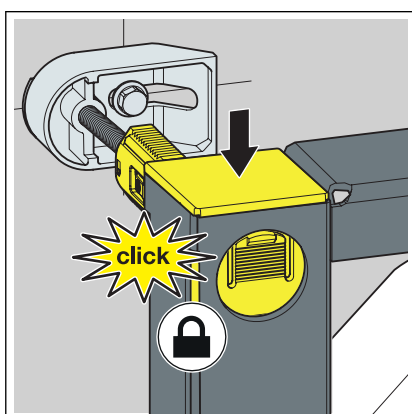


► Sæt kapperne løst i.

**INFO!** Undgå at trykke kapperne ned, til de går i hak.



► Efterjuster elementets justering via gevindstængerne.



► Tryk kapperne ned, til de går i hak.

## 3.2 Bortskaffelse

Adskil produkt og emballage i de enkelte materialegrupper (f.eks. papir, metal, kunststof og ikke-jernholdige metaller), og bortskaf dem iht. den nationalt gældende lovgivning.



**Viega A/S**  
info@viega.dk  
viega.dk

DK • 2021-03 • VPN180023

