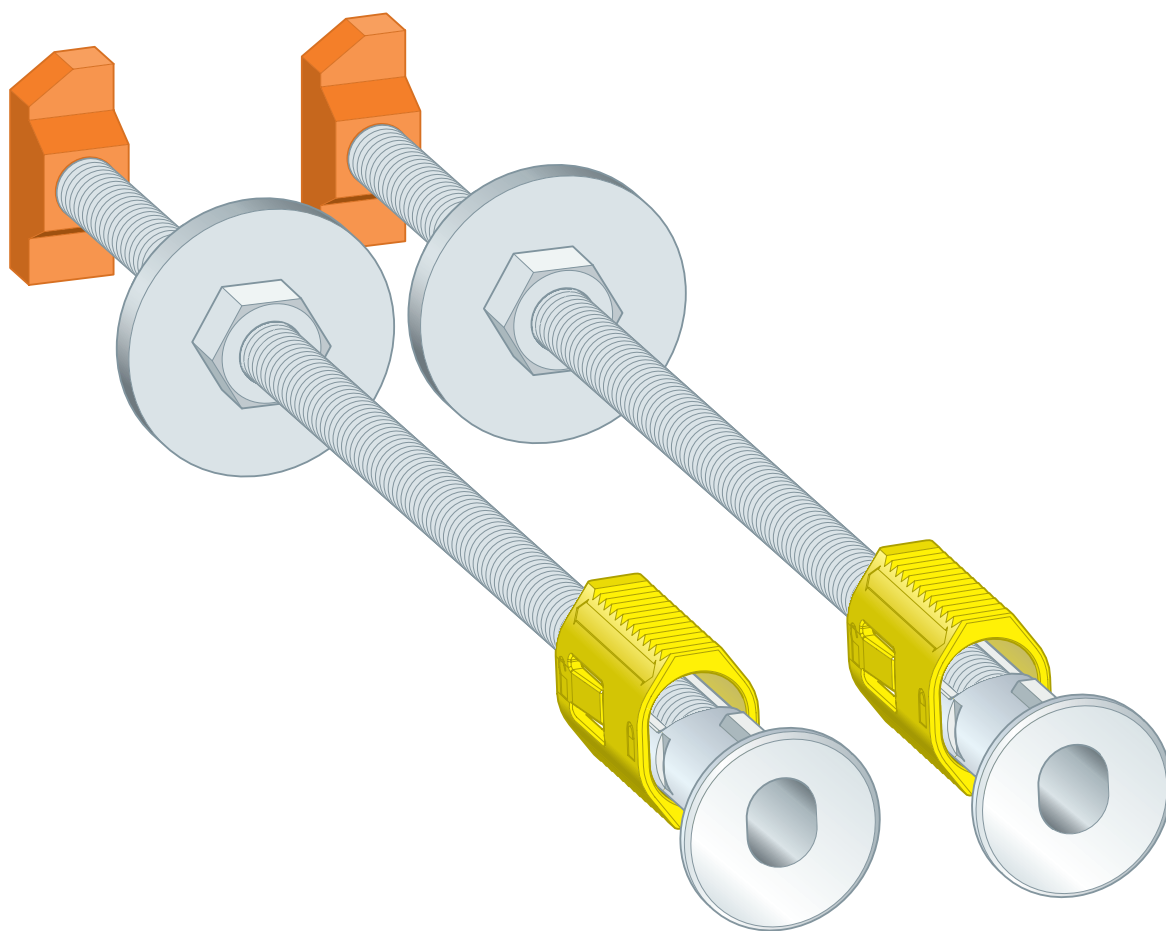


Brugsanvisning

Prevista Dry Plus-montagesæt



til enkeltmontering af Prevista Dry-elementerne i Prevista Dry Plus

Model
8570.49

Byggeår (fra)
01/2019

viega

Indholdsfortegnelse

1	Om denne brugsanvisning	3
	1.1 Målgrupper	3
	1.2 Mærkning af henvisninger	3
	1.3 Bemærkninger om denne sprogversion	4
2	Produktinformation	5
	2.1 Korrekt anvendelse	5
	2.1.1 Anvendelsesområder	5
	2.2 Produktbeskrivelse	5
	2.2.1 Oversigt	5
3	Håndtering	6
	3.1 Montage	6
	3.1.1 Montering af montagesæt	6
	3.2 Bortskaffelse	9

1 Om denne brugsanvisning

Dette dokument er rettighedsbeskyttet, yderligere informationer fås på viega.com/legal.

1.1 Målgrupper

Oplysningerne i denne brugsanvisning retter sig mod følgende personalegrupper:

- Fagfolk inden for varme og sanitet

For personer, som ikke har ovennævnte uddannelse eller kvalifikationer, er montering, installation og eventuel vedligeholdelse af dette produkt ikke tilladt. Denne indskrænkning gælder ikke for anvisninger vedrørende betjeningen.

Monteringen af Viega-produkter skal foregå under overholdelse af de alment anerkendte tekniske regler og af Viegas brugsanvisninger.

1.2 Mærkning af henvisninger

Advarsler og oplysninger adskiller sig fra den øvrige tekst og er mærket med relevante piktogrammer.

**FARE!**

Advarer om mulige livsfarlige kvæstelser.

**ADVARSEL!**

Advarer om mulige alvorlige kvæstelser.

**FORSIGTIG!**

Advarer om mulige kvæstelser.

**BEMÆRK!**

Advarer om mulige materielle skader.



Yderligere henvisninger og tips.

1.3 Bemærkninger om denne sprogversion

Denne brugsanvisning indeholder vigtige oplysninger om produkt- og systemvalg, montering og idrifttagning samt om tilsigtet anvendelse og, hvis det er nødvendigt, om vedligeholdelse. Disse oplysninger om produkterne, deres egenskaber og anvendelsesteknikker er baseret på de aktuelt gældende standarder i Europa (f.eks. EN) og/eller i Tyskland (f.eks. DIN/DVGW).

Nogle passager i teksten kan henvise til tekniske forskrifter i Europa/Tyskland. Disse forskrifter gælder som anbefalinger for andre lande, såfremt der ikke forefindes nogen tilsvarende nationale krav. De relevante nationale love, standarder, forskrifter, normer samt andre tekniske forskrifter har højeste prioritet fremfor de tyske/europæiske retningslinjer i denne brugsanvisning. Oplysninger, der gives her, er ikke bindende for andre lande og områder og bør, som allerede nævnt, betragtes som en hjælp.

2 Produktinformation

2.1 Korrekt anvendelse

2.1.1 Anvendelsesområder

Prevista Dry Plus-montagesættet er beregnet til montering af Prevista Dry Plus-elementer i en Prevista Dry Plus-installationsvæg.

2.2 Produktbeskrivelse

2.2.1 Oversigt

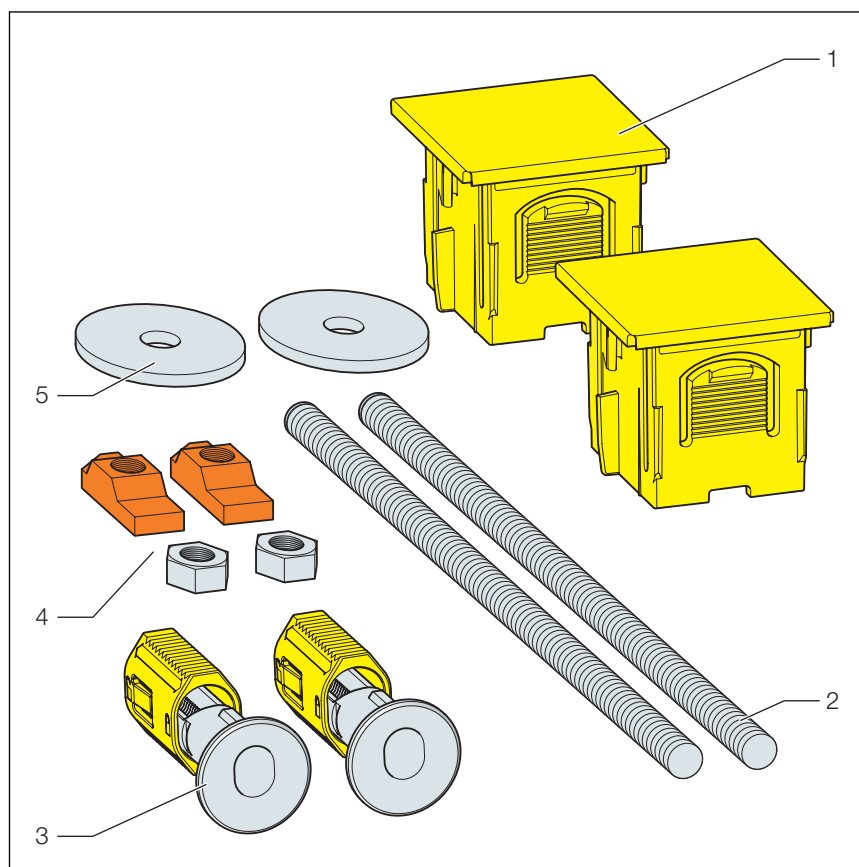


Fig. 1: Komponenter

- 1 Dæksler
- 2 Gevindstænger
- 3 Skyder
- 4 Holder
- 5 Spændeskiver

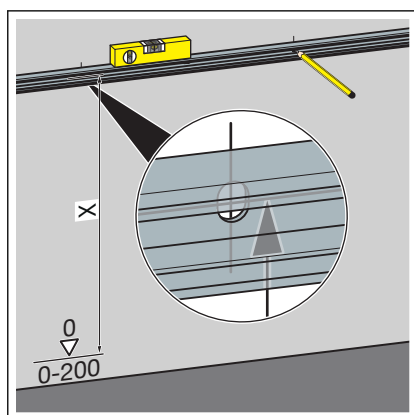
3 Håndtering

3.1 Montage

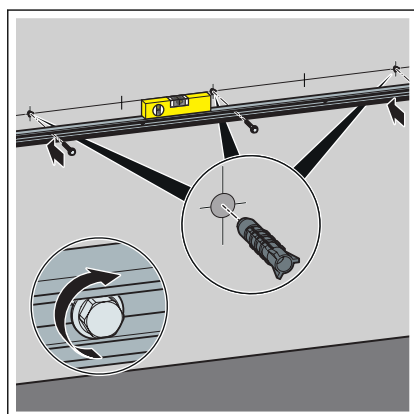
3.1.1 Montering af montagesæt



Monteringen udføres for eksempel med Prevista Dry Plus-WC-elementet (model 8521).

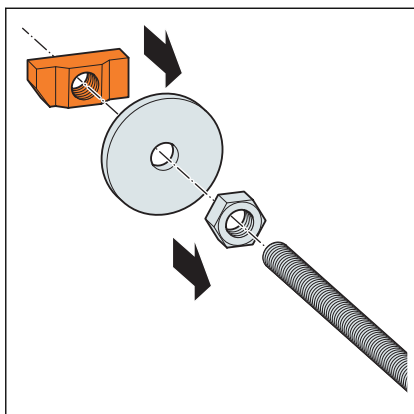


► Juster skinnen på væggen.

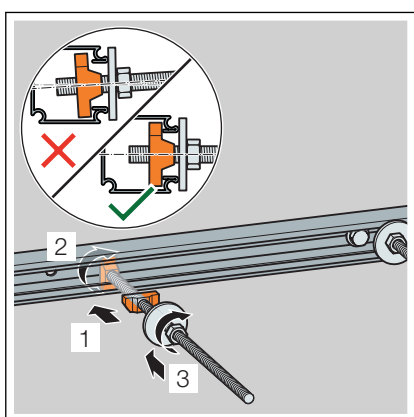


► Bor hullerne.

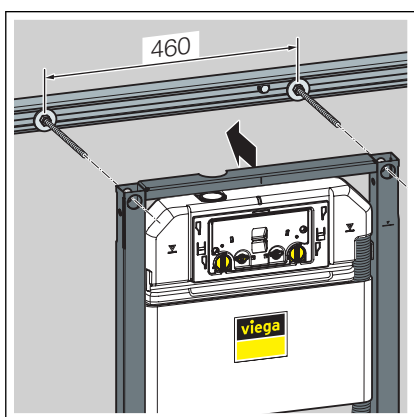
► Fastgør skinnen på væggen.



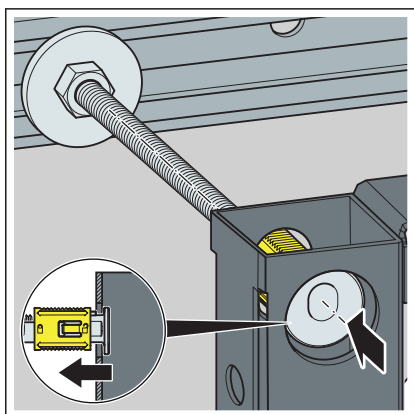
- Drej møtrikken på gevindstangen.
- Skub spændskiven på gevindstangen.
- Drej holderen på gevindstangen.



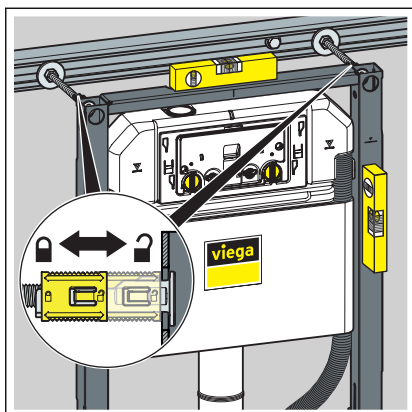
- Monter gevindstangen i skinnen.



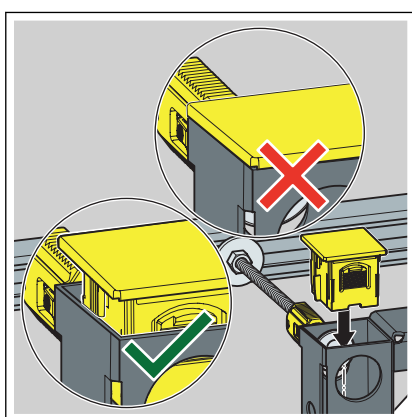
- Juster gevindstangen til elementet.



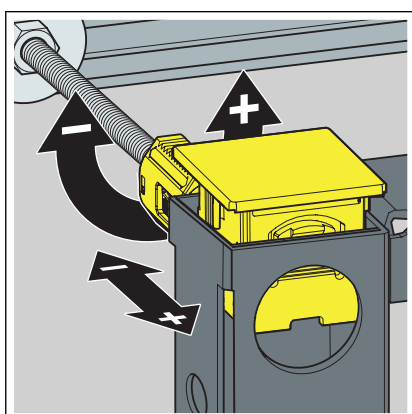
- Skub vægholderne på gevindstængerne gennem elementet.



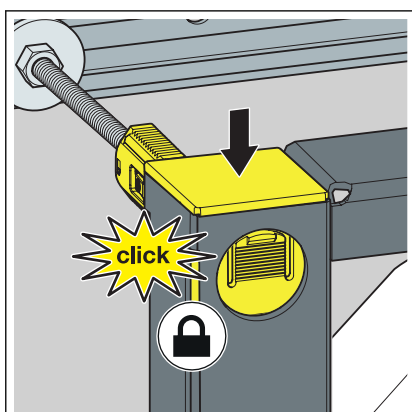
- Juster elementet, og fastgør vægholderne på gevindstængerne med skyderen.



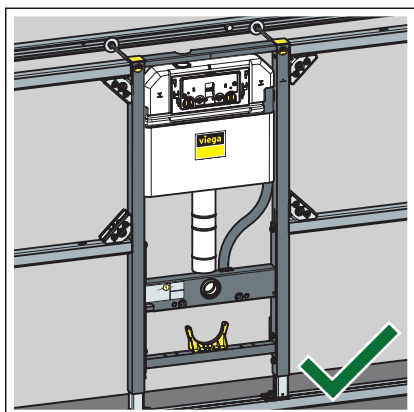
- Sæt dækslerne løst i.
- INFO!** Undgå at trykke dækslerne ned, så de går i indgreb.



- Efterjuster elementets justering via gevindstængerne.



- Tryk dækslerne ned, til de går i indgreb.



- Elementet er fastgjort i Prevista Dry-Plus-installationsvæggen.

3.2 Bortskaffelse

Adskil produkt og emballage i de enkelte materialegrupper (f.eks. papir, metal, kunststof eller ikke-jernholdige metaller), og bortskaf dem iht. den nationalt gældende lovgivning.



Viega A/S
info@viega.dk
viega.dk

DK • 2020-08 • VPN180575

