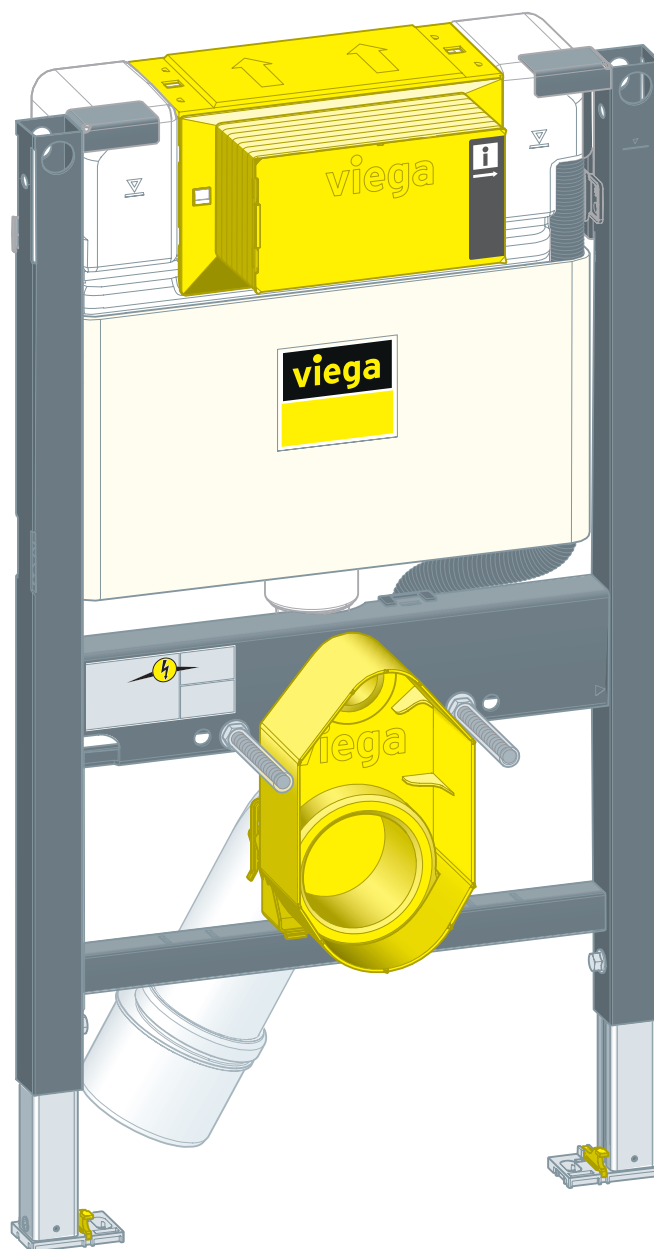


## Brugsanvisning

# Prevista Dry-wc-element med bruse-wc-tilslutning 820 mm



til WC-betjeningsplader til Prevista

Model  
8533

Byggeår (fra)  
03/2019

**viega**

# Indholdsfortegnelse

<b>1</b>	<b>Om denne brugsanvisning</b>	<b>3</b>
	1.1 Målgrupper	3
	1.2 Mærkning af henvisninger	3
	1.3 Bemærkninger om denne sprogversion	4
<b>2</b>	<b>Produktinformation</b>	<b>5</b>
	2.1 Standarder og bestemmelser	5
	2.2 Sikkerhedsanvisninger	5
	2.3 Korrekt anvendelse	5
	2.3.1 Anvendelsesområder	5
	2.4 Produktbeskrivelse	5
	2.4.1 Oversigt	5
	2.4.2 Kompatible komponenter	6
	2.4.3 Tekniske data	7
	2.5 Tilbehør	8
<b>3</b>	<b>Håndtering</b>	<b>9</b>
	3.1 Oplysninger om montering	9
	3.1.1 Monteringsbetingelser	9
	3.1.2 Indbygningsmål	10
	3.2 Montage	10
	3.2.1 Montering af WC-element	10
	3.2.2 Tilslutning af indbygningscisterne	16
	3.2.3 Montering af afløbsbøjning	20
	3.2.4 Etablering af strøm-/vandforsyning (valgfrit)	21
	3.2.5 Indstilling og beklædning af WC-element	22
	3.2.6 Indstilling af skyllemængde	23
	3.3 Rengøring og vedligeholdelse	26
	3.4 Bortskaffelse	26

# 1 Om denne brugsanvisning

Dette dokument er rettighedsbeskyttet, yderligere informationer fås på: [viega.com/legal](http://viega.com/legal).

## 1.1 Målgrupper

Oplysningerne i denne brugsanvisning retter sig mod følgende personalegrupper:

- Fagfolk inden for varme og sanitet
- Elektrikere
- Tømrere

For personer, som ikke har ovennævnte uddannelse eller kvalifikationer, er montering, installation og eventuel vedligeholdelse af dette produkt ikke tilladt. Denne indskrænkning gælder ikke for anvisninger vedrørende betjeningen.

Monteringen af Viega-produkter skal foregå under overholdelse af de alment anerkendte tekniske regler og af Viegas brugsanvisninger.

## 1.2 Mærkning af henvisninger

Advarsler og oplysninger adskiller sig fra den øvrige tekst og er mærket med relevante piktogrammer.

**FARE!**

Advarer om mulige livsfarlige kvæstelser.

**ADVARSEL!**

Advarer om mulige alvorlige kvæstelser.

**FORSIGTIG!**

Advarer om mulige kvæstelser.

**BEMÆRK!**

Advarer om mulige materielle skader.



Yderligere henvisninger og tips.

### 1.3 Bemærkninger om denne sprogversion

Denne brugsanvisning indeholder vigtige oplysninger om produkt- og systemvalg, montering og ibrugtagning samt om tilsigtet anvendelse og, hvis det er nødvendigt, om vedligeholdelse. Disse oplysninger om produkterne, deres egenskaber og anvendelsesteknikker er baseret på de aktuelt gældende standarder i Europa (f.eks. EN) og/eller i Tyskland (f.eks. DIN/DVGW).

Nogle passager i teksten kan henvise til tekniske forskrifter i Europa/Tyskland. Disse forskrifter gælder som anbefalinger for andre lande, såfremt der ikke forefindes nogen tilsvarende nationale krav. De relevante nationale love, standarder, forskrifter, normer samt andre tekniske forskrifter har højeste prioritet fremfor de tyske/europæiske retningslinjer i denne brugsanvisning. Oplysninger, der gives her, er ikke bindende for andre lande og områder og bør, som allerede nævnt, betragtes som en hjælp.

## 2 Produktinformation

### 2.1 Standarder og bestemmelser

Standarderne og bestemmelserne nedenfor gælder for Tyskland og Europa og skal betragtes som en hjælp.

Bestemmelser fra afsnit: Anvendelsesområder / monteringsbetingelser

Gyldighedsområde/bemærkning	Bestemmelser gældende i Tyskland
Egnede murede vægge	EN 1996-1-1
Egnede betonvægge	DIN 1045
Egnede skillevægge	DIN 18183

### 2.2 Sikkerhedsanvisninger



#### **FARE!** **Fare på grund af elektrisk strøm**

Elektrisk stød kan føre til forbrændinger, alvorlige kvæstelser eller død.

- Arbejde på det elektriske anlæg må kun udføres af elektrikere.
- Afbryd netspændingen, før der udføres arbejde på elektriske dele.
- Afbryd netspændingen, inden strømforsyningen tilsluttes.

### 2.3 Korrekt anvendelse

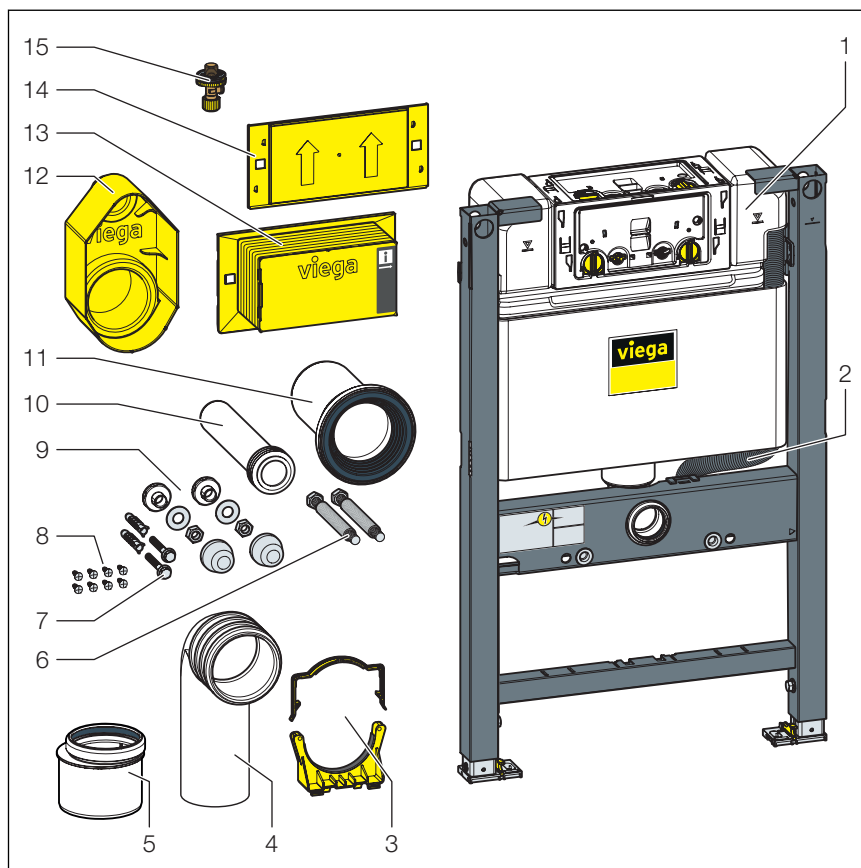
#### 2.3.1 Anvendelsesområder

Prevista Dry-WC-elementet er egnet til montering på vægkonstruktioner og skillevægge i henhold til bestemmelserne i afsnittet *„Bestemmelser fra afsnit: Anvendelsesområder / monteringsbetingelser“* på side 5 og kan anvendes i en Prevista Dry Plus-installationsvæg.

### 2.4 Produktbeskrivelse

#### 2.4.1 Oversigt

WC-elementet er udstyret på følgende måde:


**Fig. 1: Komponenter**

- 1 Indbygningscisterne 3L
- 2 Tomrør til tilslutning af bruse-WC
- 3 Holder til afløbsbøjning
- 4 Afløbsbøjning
- 5 Reduktionsstykke
- 6 Gevindstænger til sanitetsobjekt-fastgørelse (stikmål 180 eller 230 mm)
- 7 Skruer og rawplugs til fastgørelse i gulvet
- 8 Skruer til fastgørelse i skillevæg
- 9 Monteringsæt til WC-skål
- 10 Skyllerør
- 11 Toilettilslutningsrør med læbetætning
- 12 Beskyttelse
- 13 Afdækning inspektionsskakt
- 14 Afdækning til den side, der ikke er dækket af inspektionsskakten
- 15 Hjørneventil

## 2.4.2 Kompatible komponenter

WC-elementet er kompatibelt med alle konventionelle WC-skåle, også med stort fremspring (niveaufri).

WC-elementet kan udvides med følgende kompatible komponenter:

- Prevista Dry-monteringselement
- Prevista Dry-montagesæt model 8570.36

- Prevista Dry-montagesæt model 8573
- Montagesæt model 8180.73
- Prevista-bruse-WC-tilslutningssæt model 8570.63
- Tilslutning elektronisk tilbehørssæt model 8655.11

► Monter komponenterne i overensstemmelse med den enkelte brugsanvisning.

### Tilslutning bruse-WC

Når WC-elementet udvides til et bruse-WC, er en ekstra vand- og strømtilslutning nødvendig. Strømtilslutningen skal foretages på stedet.

## 2.4.3 Tekniske data

### Skyllemængde

Lille skyllemængde	Fabriksindstilling	ca. 3 l
	Indstillingsområde	ca. 2-4 l
Stor skyllemængde	Fabriksindstilling	ca. 6 l
	Indstillingsområde	ca. 3,5-7,5 l

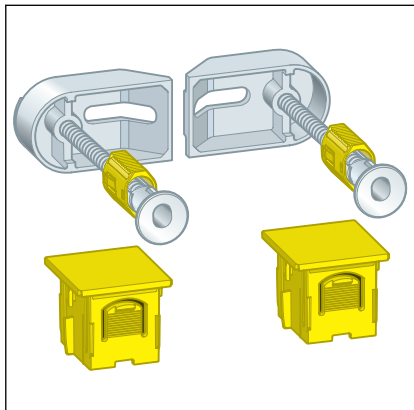
### Vandtryk

Vandtryk min.	15 kPa (0,15 bar)
Vandtryk maks.	1000 kPa (10 bar)

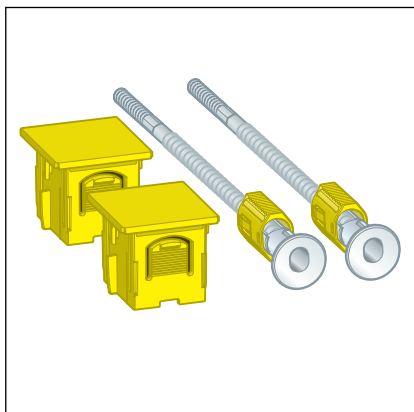
## 2.5 Tilbehør

Viega anbefaler et Prevista Dry montagesæt til monteringen.

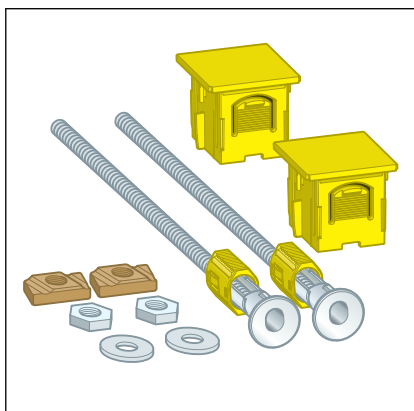
Prevista Dry montagesæt model 8570.36 til fastgørelse af Prevista Dry elementerne i enkelt-/rækkemontering, enkeltmontering direkte på vægkonstruktionen, hjørnemontering på massiv væg eller metalskeletvæg.



Prevista Dry montagesæt model 8573 til enkeltmontering af Prevista Dry elementerne på massiv væg.



Prevista Dry Plus montagesæt model 8570.49 til enkeltmontering af Prevista Dry elementerne i Prevista Dry Plus.






## 3 Håndtering

### 3.1 Oplysninger om montering

#### 3.1.1 Monteringsbetingelser

##### Egnede vægge

- Murede vægge
- Betonvægge
- Metalskeletvægge
- Prevista Dry Plus installationsvægge

Vægkonstruktionerne skal svare til bestemmelserne i afsnittet  „Bestemmelser fra afsnit: Anvendelsesområder / monteringsbetingelser“ på side 5.

WC elementet må kun monteres på jævne vægflader.

##### Byggehøjde

Ved byggehøjden skal den markerede højde af overkanten af færdigt gulv overholdes.

##### Indbygningsdybde

Indbygningsdybden er maksimalt 200 mm.

##### WC skål

WC elementet kan kun anvendes i kombination med væghængte WC'er (fastgørelsesstikmål 180 mm eller 230 mm).

##### Vandtilslutning

WC elementet har en R $\frac{1}{2}$  tommes vandtilslutning.



#### **BEMÆRK!**

Anvend altid det nye, medfølgende slangesæt til vandtilslutningen. Anvend ikke gamle slangesæt.

##### Aktiveringsvarianter

WC elementet kan udvides med en fjernaktivering eller en skylaktivering til WC element samt med berøringsfri betjeningsplader. Kablerne til disse elektriske aktiveringsvarianter skal lægges før vægbeklædningen.

Til forberedelsen af fjernaktiveringen er det tilhørende tomrør nødvendigt.

### 3.1.2 Indbygningsmål

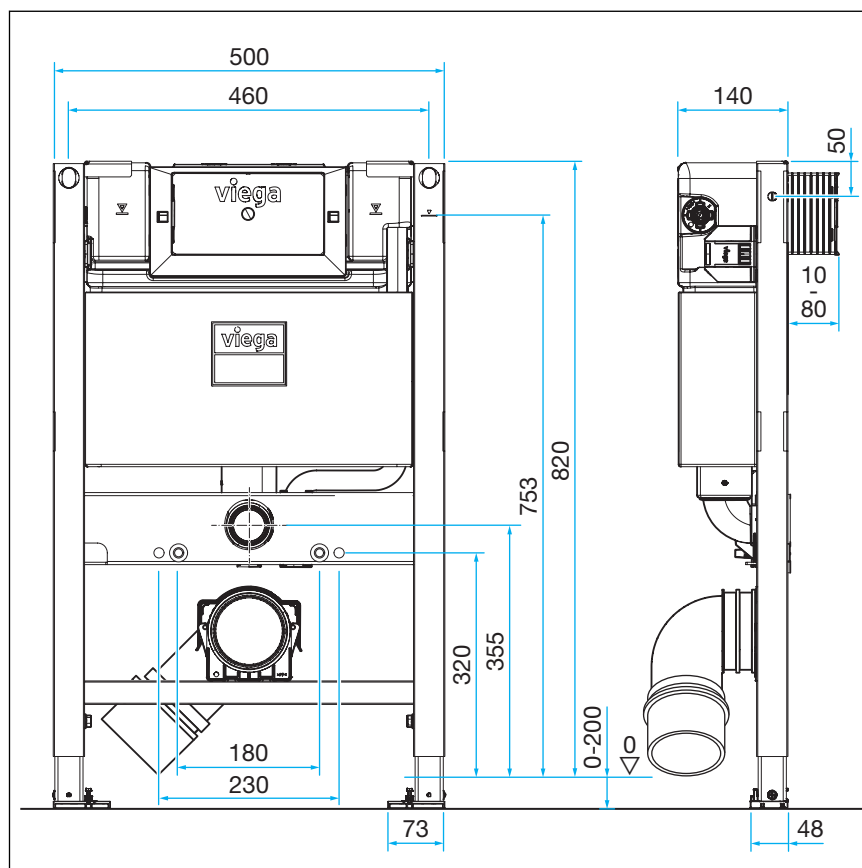


Fig. 2: Måltegning

## 3.2 Montage

### 3.2.1 Montering af WC-element



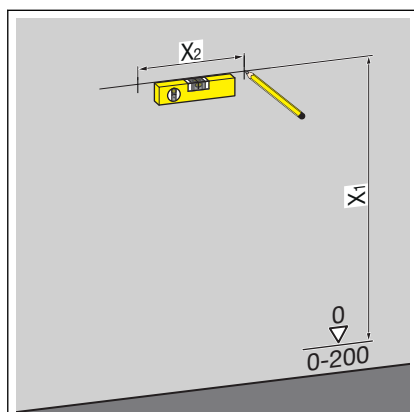
#### Murede vægge og betonvægge

Ved montering af flere WC-elementer med en afstand på  $> 500$  mm anbefaler Viega, at der anvendes en Prevista Dry-mellemkonsol (model 8570.48). Følg brugsanvisningerne til mellemkonsollen ved monteringen.

## Montering på en muret væg eller støbt beton væg

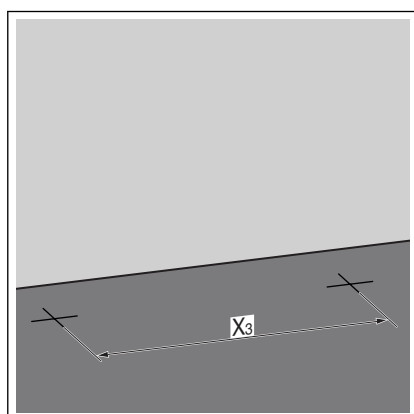


Viega anbefaler at anvende et Prevista Dry-montagesæt til monteringen.



► Bestem og marker fastgørelsespunkterne.

- X1: 800 mm
- X2: 460 mm

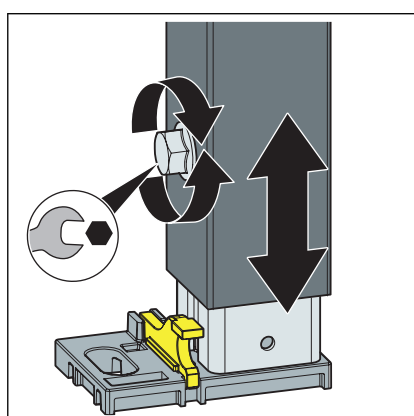


► Bestem og marker fastgørelsespunkterne på gulvet.

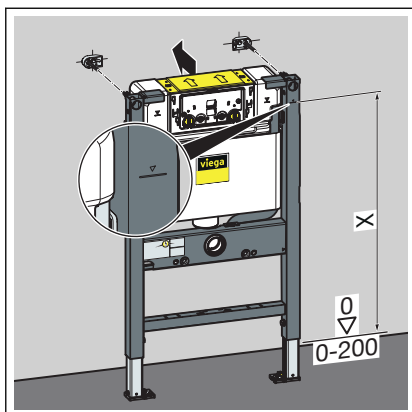
- X3: 375 mm

► Bor hullerne.  
► Sæt rawpluggene i.

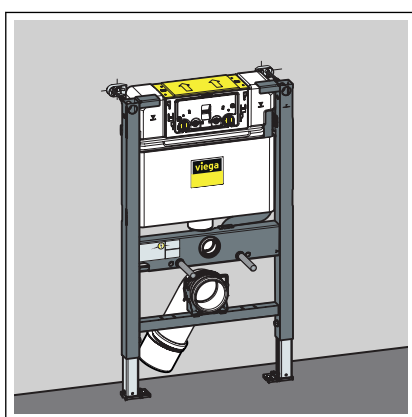
**INFO! Monter Prevista Dry-montagesættet i henhold til brugsanvisningen til montagesættet.**



► Løsn elementets fødder med en gaffelnøgle.



- Indstil elementets byggehøjde ud fra mærkningen af overkanten af færdigt gulv på stedet.
- Skru elementets fødder fast med en gaffelnøgle.

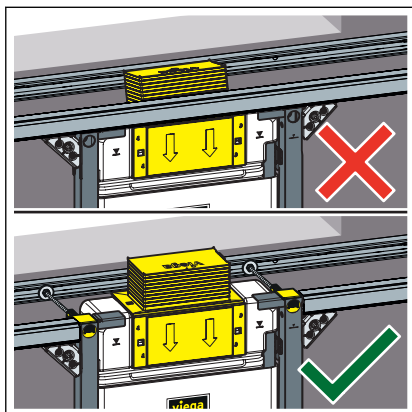


- Elementet er fastgjort på væggen.

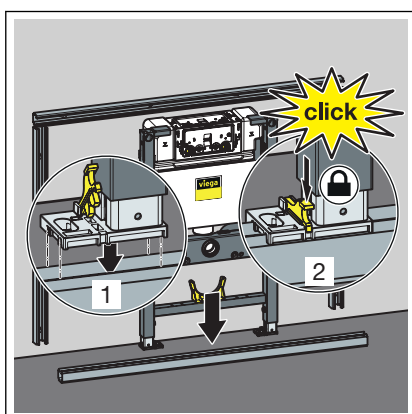
## Montering i Prevista Dry Plus



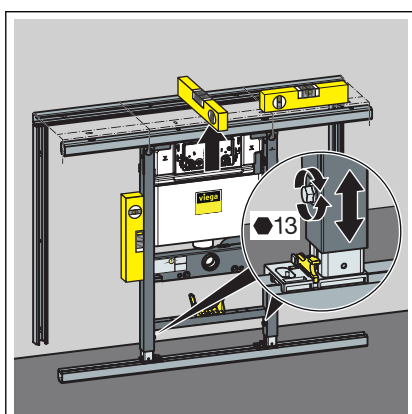
Monter Prevista Dry Plus-installationsvæggen i henhold til brugsanvisningen til Prevista Dry Plus-systemet.



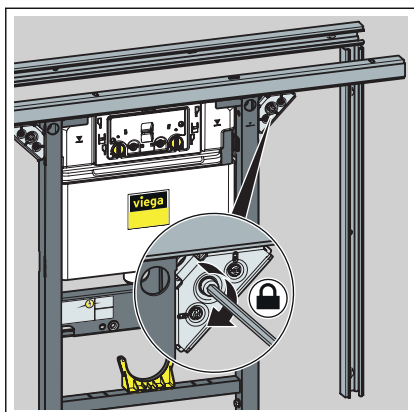
**BEMÆRK!** Ved betjening ovenfra i Prevista Dry Plus skal montagesæt med model 8570.49 altid anvendes. Prevista Dry Plus-monteringsskinnen skal føres forbi inspektionsskakten. Fastgør monteringskinnen med skinneforbinderne på siden af elementet.



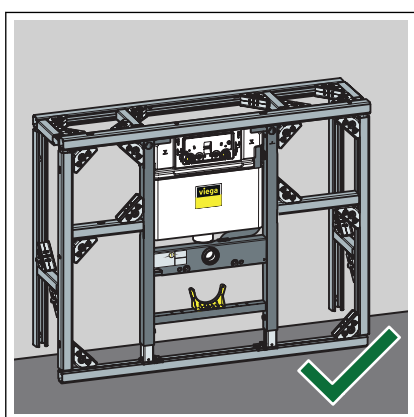
- Placer elementet på gulvskinnen.
- Fastgør fødderne på gulvskinnen med clips.



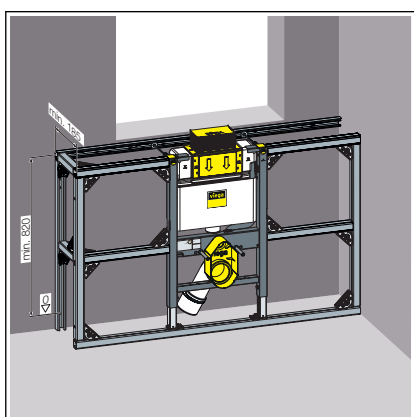
- Indstil elementets højde via fødderne.



■ Fastgør elementet med Prevista Dry Plus-samlestykker.



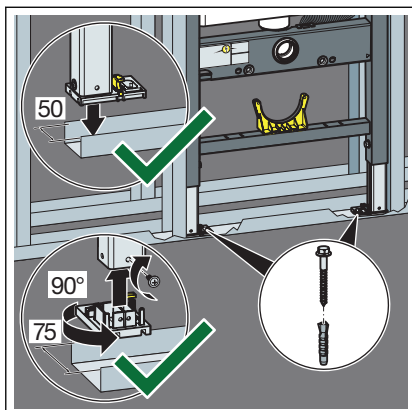
□ WC-elementet er fastgjort i Prevista Dry Plus-installationsvæggen.



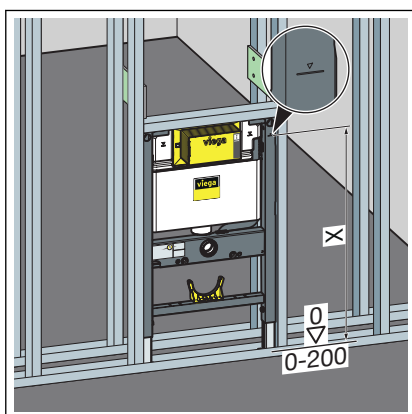
□ WC-elementet er fastgjort i Prevista Dry Plus-installationsvæggen.

Ved topbetjening er montagesættet model 8570.49 indbygget.

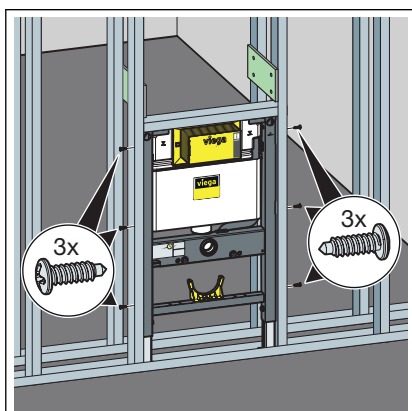
## Montering i metalskeletvæg



- Placer elementet på gulvskinnen.
- Hvis det er nødvendigt, skal foddybden på 50 mm (formonteret) ændres til 75 mm.
- Løsn fodpladerne, og træk dem ud.
- Drej fodpladerne 90°.
- Skru fødderne fast i skillevæggen.

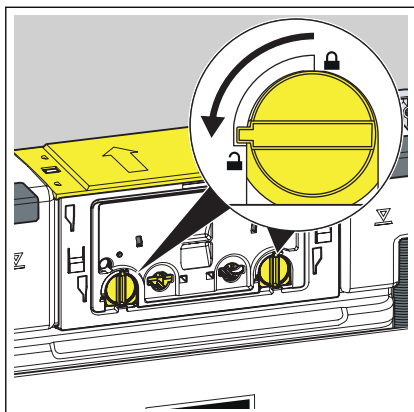


- Indstil elementets byggehøjde ud fra mærkningen af overkanten af færdigt gulv på stedet.

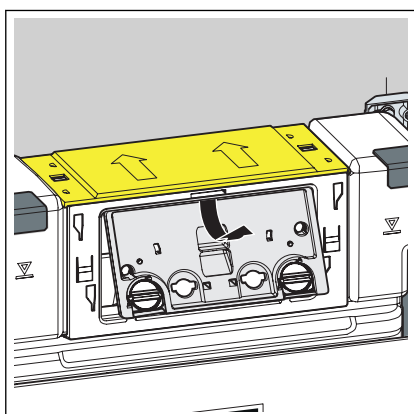


- Fastgør elementet i skillevæggen med de medfølgende skruer.

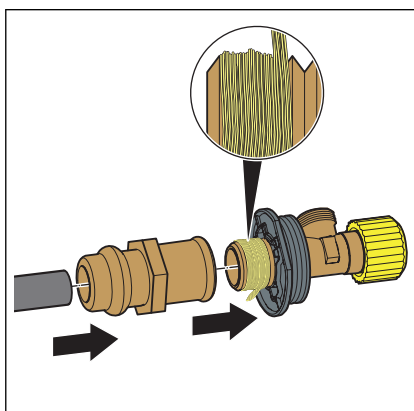
### 3.2.2 Tilslutning af indbygningscisterne



- Drej dækpladens lås 90° mod uret.

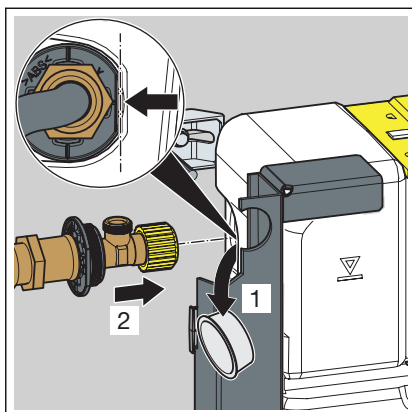


- Fjern dækpladen.



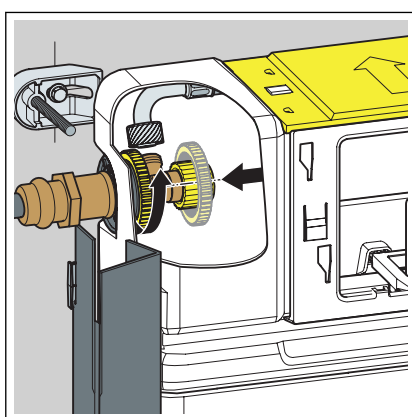
- Sæt præfittingsen på vandindløbet.
- Pres forbindelsen.
- Hjørneventilens gevindfittings skal tættes.
- Skru hjørneventilen i forbindelsesstykkets gevindside.



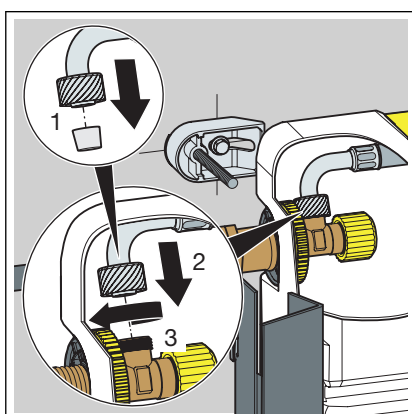


- Fjern proppen.
- Sæt hjørneventilen i cisternen.

**INFO!** Sørg for, at hjørneventilen sidder korrekt.



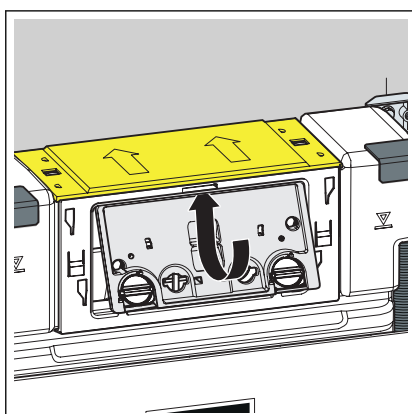
- Skru hjørneventilen og cisternen sammen med kontramøtrikken.



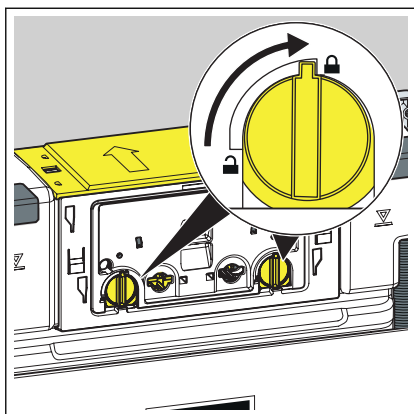
- Fjern beskyttelseskappen fra vandindløbsslangen.
- Skru vandindløbsslangen og hjørneventilen sammen, og stram til med hånden.

**INFO!** Når en WC-betjeningsplade med elektronisk skylaktivering skal monteres, skal den lille skyllemængde indstilles til 2 liter.

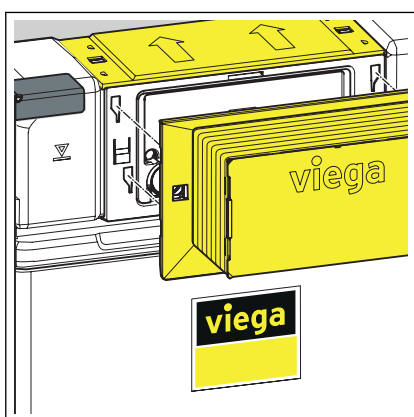
- Indstil i givet fald skyllemængden, ↪ Kapitel 3.2.6 „Indstilling af skyllemængde“ på side 23.



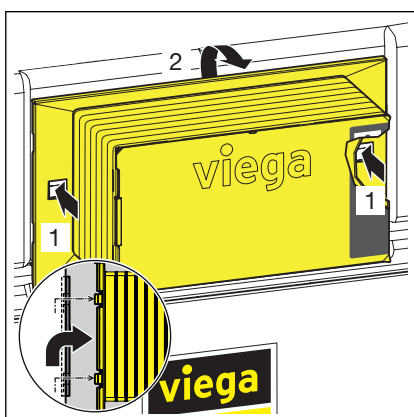
- Sæt dækpladen i cisternen.



► Drej dækpladens lås 90° med uret.

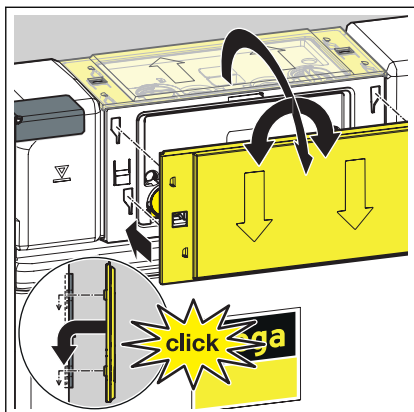


► Sæt inspektionsrammen på dækpladen.

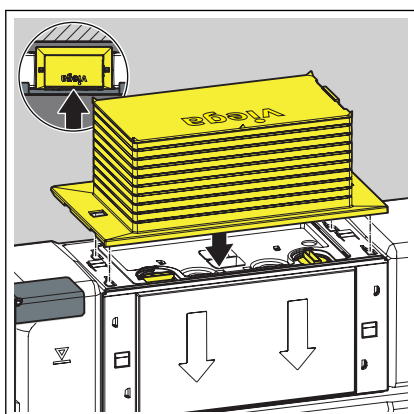


For at tage inspektionsrammen af igen skal sidefastgørelsesklemmerne trykkes ind.

### Ombygning til betjening fra top

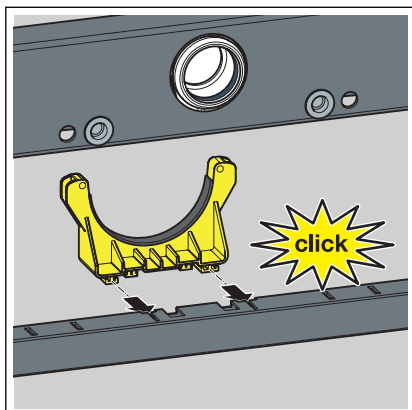


- Tag afdækningen af, og sæt den i foran.

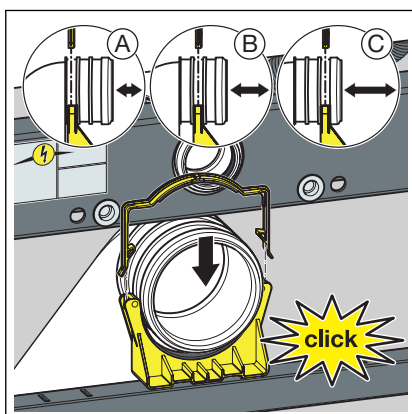


- Sæt inspektionsrammen på dækpladen.

### 3.2.3 Montering af afløbsbøjning

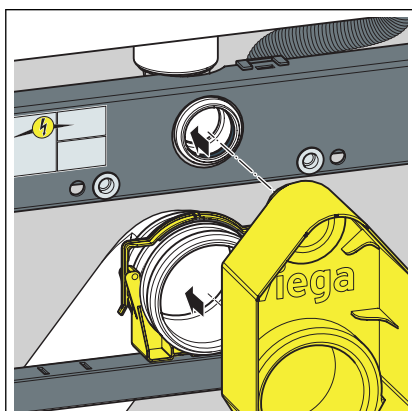


► Sæt afløbsbøjningens holder i.



► Sæt afløbsbøjningen ind i den ønskede dybde.

► Fastgør afløbsbøjningen med bøjlen.



► Sæt beskyttelsen på.

### 3.2.4 Etablering af strøm-/vandforsyning (valgfrit)



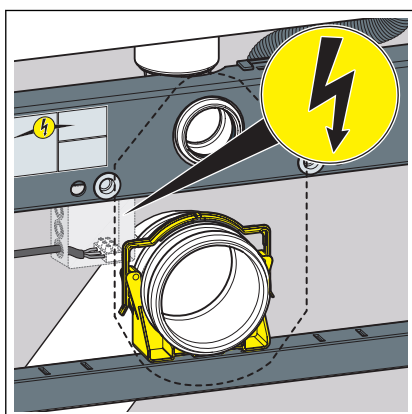
#### **FARE!** **Fare på grund af elektrisk strøm**

Elektrisk stød kan føre til forbrændinger, alvorlige kvæstelser eller død.

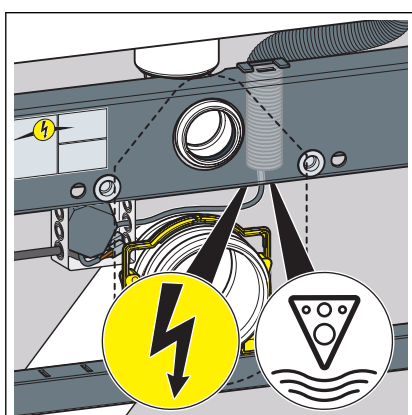
- Arbejde på det elektriske anlæg må kun udføres af elektrikere.
- Afbryd netspændingen, før der udføres arbejde på elektriske dele.
- Afbryd netspændingen, inden strømforsyningen tilsluttes.



Strømforsyningen placeres i en hulrumsdåse et sted efter eget ønske.

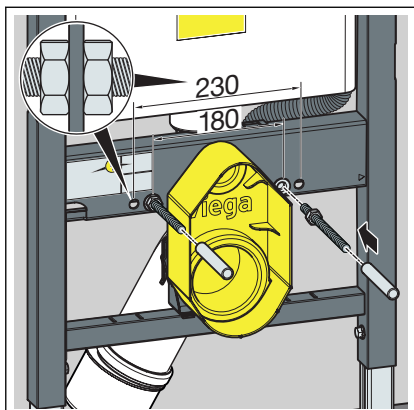


- Før strømforsyningen til en elektrisk betjeningsplade hen til hulrumsdåsen.



- Før strømforsyningskablet til en elektrisk betjeningsplade gennem tomrøret.
- Før vandledningen til et bruse-WC gennem tomrøret.

### 3.2.5 Indstilling og beklædning af WC-element

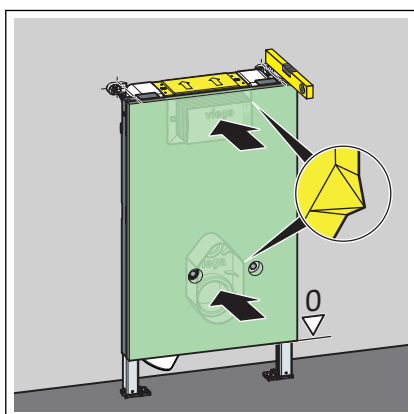


- Skru gevindstængerne i med hånden.

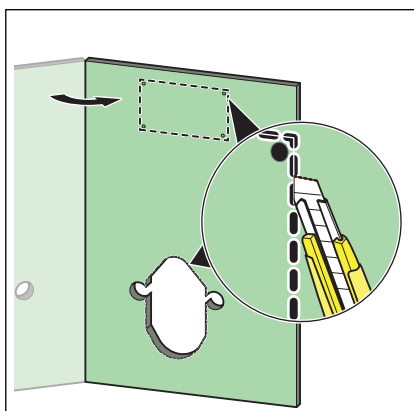
Ved indstiksmål 180 mm: Skru kontra på gevindstængerne foran elementet med en møtrik.

Ved indstiksmål 230 mm: Skru kontra på gevindstængerne foran og bag elementet med en møtrik.

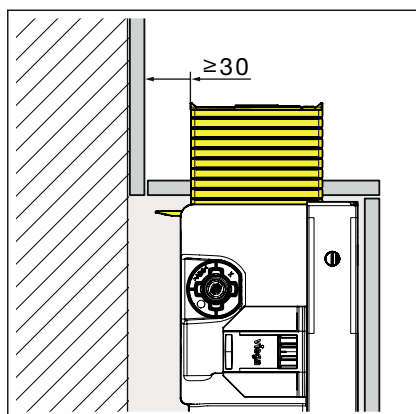
- Skub beskyttelseskapperne på gevindstængerne.



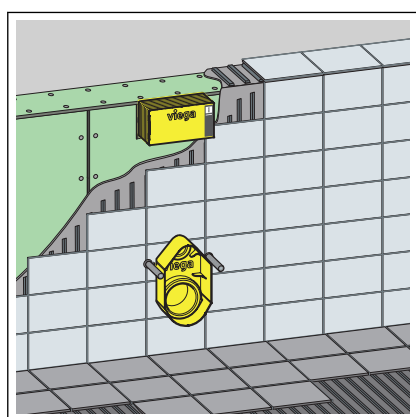
- Marker en egnet beklædningsplade af gips på inspektionsskanten og på beskyttelsen med et let tryk.



- Skær udsparingerne til beskyttelsen, inspektionsskanten og gevindstængerne.



- Der skal overholdes en minimumafstand på 30 mm fra fliseforkanten til skakten.



- Beklæd elementet med beklædningsplader af gips.

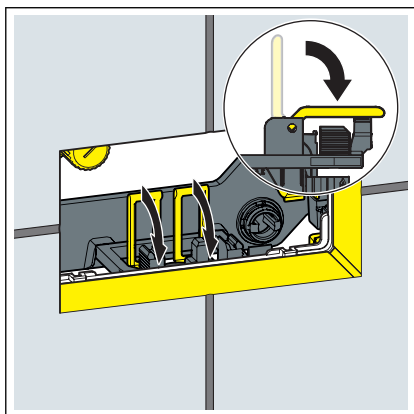
### 3.2.6 Indstilling af skyllemængde



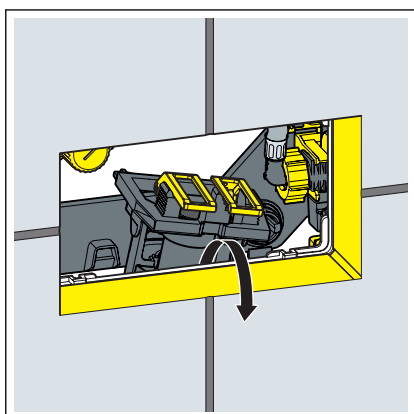
Til elektronisk skylaktivering skal den lille skyllemængde indstilles til 2 liter.

## Forudsætninger:

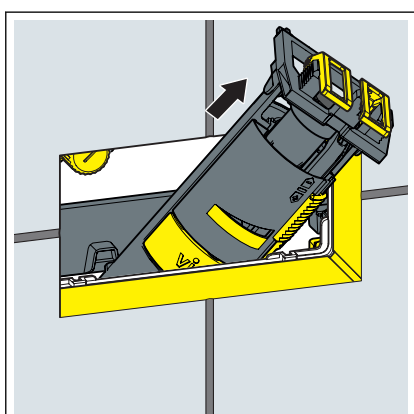
- Cisternen er frit tilgængelig.
- Vandforsyningen er afspærret.
- Sanitetsobjektet er monteret.
- Vip laskerne frem.



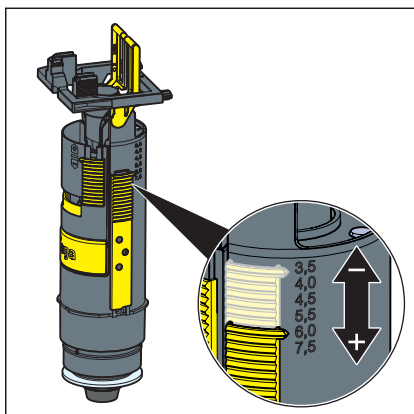
- Løft bundventilen.



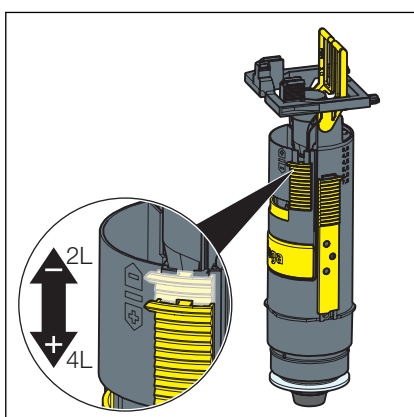
- Tag bundventilen ud gennem inspektionsåbningen.







► Indstil den store skyllemængde på bundventilen.

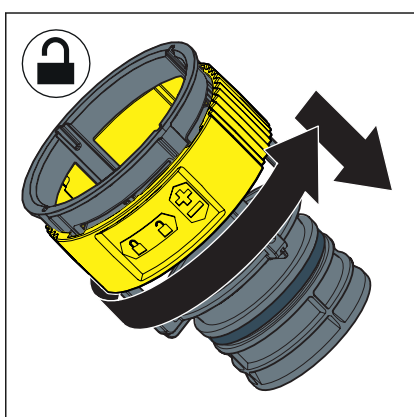


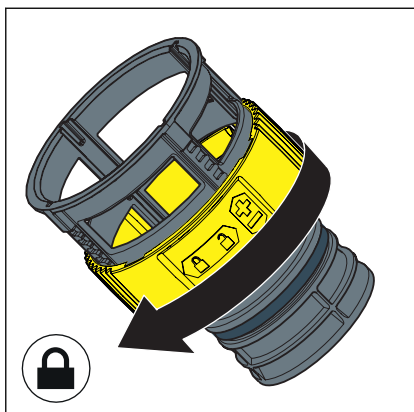
► Indstil den lille skyllemængde på bundventilen.

### Indstilling af skyllemængde

Forudsætninger:

- Bundventilen er afmonteret.
- Skyllestrømsdroslen er taget ud.
- Lås skyllestrømsdroslen op.
- Indstil skyllemængden på droslen.





► Lås skyllestrømsdroslen.

### 3.3 Rengøring og vedligeholdelse

#### Rengøring og vedligeholdelse af indbygningscisternen

Indbygningscisternen belastes konstant mekanisk, kemisk og fysisk. Derfor skal komponenterne rengøres efter behov og pakningerne til bund- og påfyldningsventilen fornyes.

I områder eller regioner med høj vandhårdhed på grund af forøget koncentration af calcium- eller magnesiumsalte kan der forekomme kalkaflejringer på indløbs- og bundventiler. Afhængigt af aflejringerens omfang skal ventilerne udskiftes.

### 3.4 Bortskaffelse

Adskil produkt og emballage i de enkelte materialegrupper (f.eks. papir, metal, kunststof og ikke-jernholdige metaller), og bortskaf dem iht. den nationalt gældende lovgivning.



**Viega A/S**  
info@viega.dk  
viega.dk

DK • 2021-03 • VPN200318

