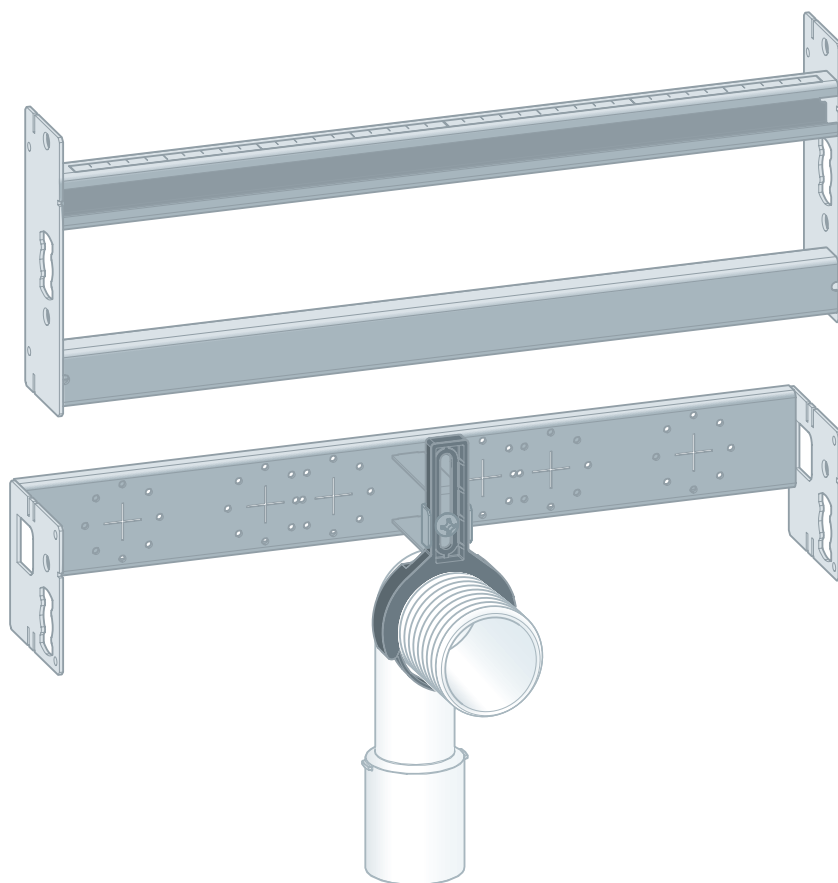


Prevista Dry Plus-håndvaskmodul

Brugsanvisning



til håndvask med 1-huls-armatur

Model
8545

Byggeår:
fra 03/2019

da_DK

viega

Indholdsfortegnelse

1	Om denne brugsanvisning	4
1.1	Målgrupper	4
1.2	Mærkning af henvisninger	4
1.3	Bemærkninger om denne sprogversion	5
2	Produktinformation	6
2.1	Korrekt anvendelse	6
2.1.1	Anvendelsesområder	6
2.2	Produktbeskrivelse	6
2.2.1	Oversigt	6
2.2.2	Kompatible komponenter	7
2.2.3	Tekniske data	7
3	Håndtering	8
3.1	Oplysninger om montering	8
3.1.1	Monteringsbetingelser	8
3.1.2	Indbygningsmål	8
3.2	Montage	8
3.2.1	Montering af modul	8
3.2.2	Indstilling og beklædning af modul	11
3.3	Bortskaffelse	12

1 Om denne brugsanvisning

Dette dokument er rettighedsbeskyttet, yderligere informationer fås på viega.com/legal.

1.1 Målgrupper

Oplysningerne i denne brugsanvisning retter sig mod følgende personalegrupper:

- Fagfolk inden for varme og sanitet
- Tømrere

For personer, som ikke har ovennævnte uddannelse eller kvalifikationer, er montering, installation og eventuel vedligeholdelse af dette produkt ikke tilladt. Denne indskrænkning gælder ikke for anvisninger vedrørende betjeningen.

Monteringen af Viega-produkter skal foregå under overholdelse af de alment anerkendte tekniske regler og af Viegas brugsanvisninger.

1.2 Mærkning af henvisninger

Advarsler og oplysninger adskiller sig fra den øvrige tekst og er mærket med relevante piktogrammer.

**FARE!**

Advarer om mulige livsfarlige kvæstelser.

**ADVARSEL!**

Advarer om mulige alvorlige kvæstelser.

**FORSIGTIG!**

Advarer om mulige kvæstelser.

**BEMÆRK!**

Advarer om mulige materielle skader.



Yderligere henvisninger og tips.

1.3 Bemærkninger om denne sprogversion

Denne brugsanvisning indeholder vigtige oplysninger om produkt- og systemvalg, montering og idrifttagning samt om tilsigtet anvendelse og, hvis det er nødvendigt, om vedligeholdelse. Disse oplysninger om produkterne, deres egenskaber og anvendelsesteknikker er baseret på de aktuelt gældende standarder i Europa (f.eks. EN) og/eller i Tyskland (f.eks. DIN/DVGW).

Nogle passager i teksten kan henvise til tekniske forskrifter i Europa/Tyskland. Disse forskrifter gælder som anbefalinger for andre lande, såfremt der ikke forefindes nogen tilsvarende nationale krav. De relevante nationale love, standarder, forskrifter, normer samt andre tekniske forskrifter har højeste prioritet fremfor de tyske/europæiske retningslinjer i denne brugsanvisning. Oplysninger, der gives her, er ikke bindende for andre lande og områder og bør, som allerede nævnt, betragtes som en hjælp.

2 Produktinformation

2.1 Korrekt anvendelse

2.1.1 Anvendelsesområder

Prevista Dry Plus-håndvaskmodulet er egnet til montering i en Prevista Dry Plus-installationsvæg.

2.2 Produktbeskrivelse

2.2.1 Oversigt

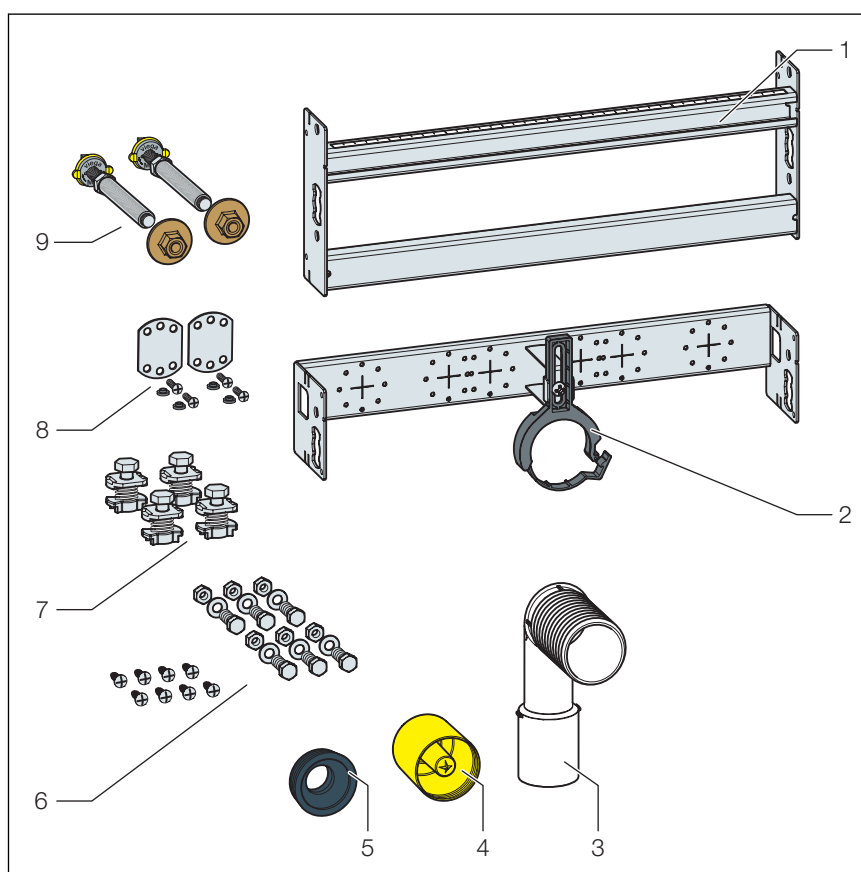


Fig. 1: Komponenter og leveringsomfang

- 1 Håndvaskmodul
- 2 Holder til afløbsbøjning
- 3 Afløbsbøjning
- 4 Beskyttelsesprop
- 5 Skallerørsfitting
- 6 Skruer til fastgørelse i skillevæg
- 7 Møtrikker
- 8 Monteringstilbehør vægfitting
- 9 Gevindstænger til sanitetsobjekt-fastgørelse

2.2.2 Kompatible komponenter

Håndvaskmodulet er kompatibelt med alle konventionelle håndvask-skåle, også med stort fremspring (barrierefri).

2.2.3 Tekniske data

Afløbsbøjning (udløbsside)	DN 40 / 50
Gumminippel	DN 50 / 30

3 Håndtering

3.1 Oplysninger om montering

3.1.1 Monteringsbetingelser

Egnede vægge

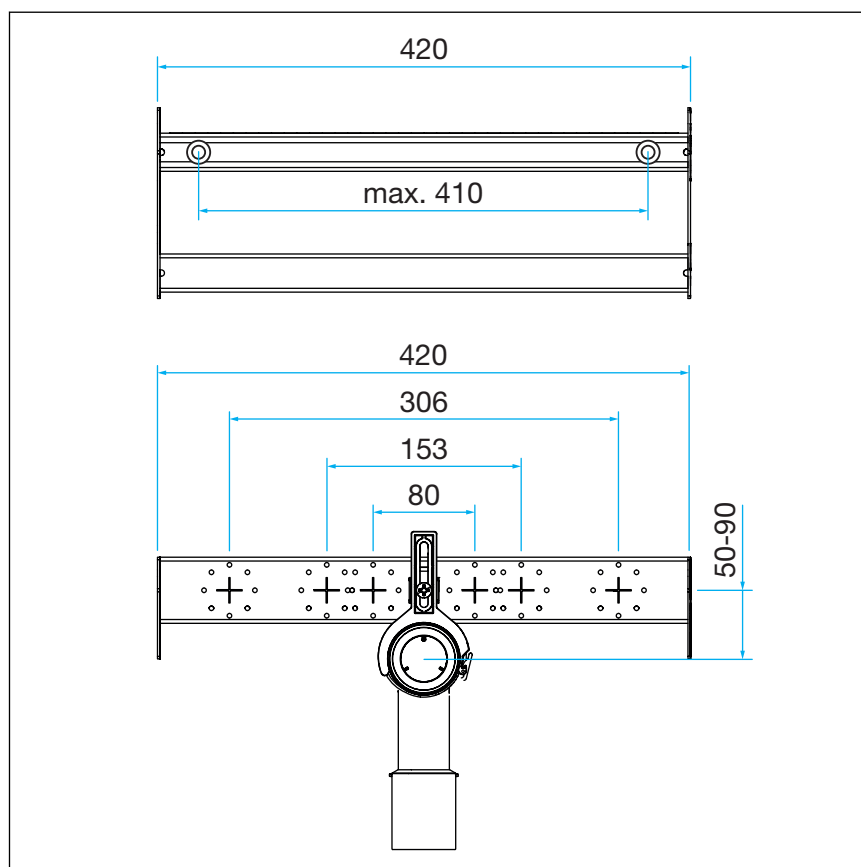
- Prevista Dry Plus-installationsvægge

Håndvaskmodulet må kun monteres på jævne vægflader.

byggeøjde

Ved byggeøjden skal den markerede højde af overkanten af færdigt gulv overholdes.

3.1.2 Indbygningsmål

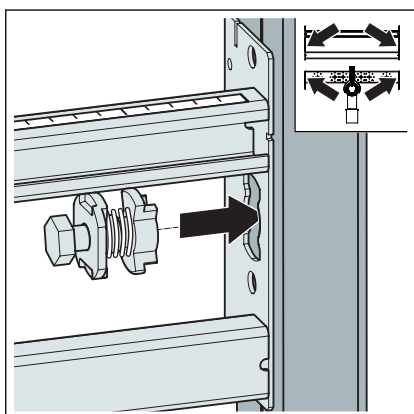


3.2 Montage

3.2.1 Montering af modul

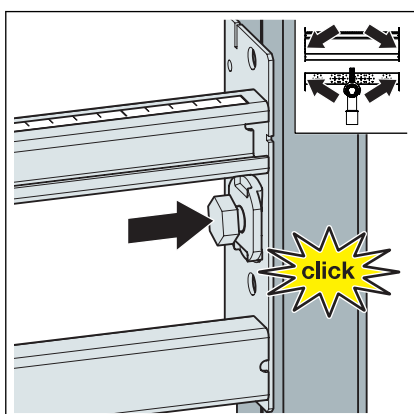
Montering i Prevista Dry Plus

i De to lodrette skinner, der omslutter modulet, skal være åbne mod modulet og have en indvendig afstand på 420 mm.

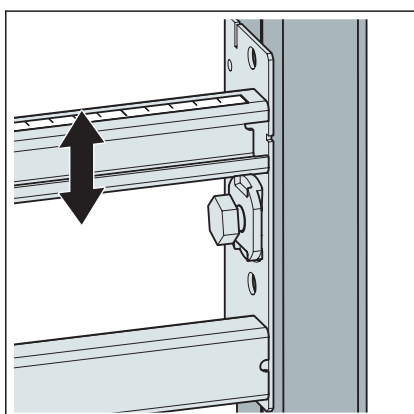


► Fastgør modulet på den åbne monteringsskinne med de vedlagte møtrikker.

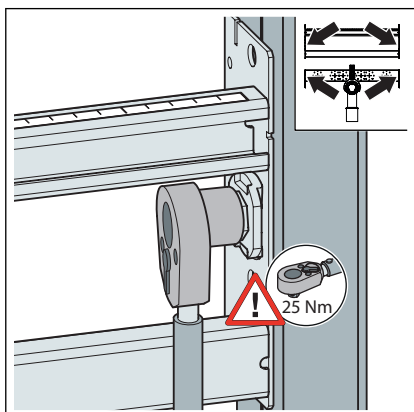
Stik møtrikken ind i modulets åbning.



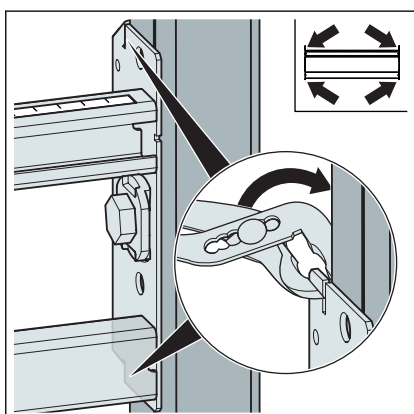
► Tryk møtrikken ind, indtil den går i hak.



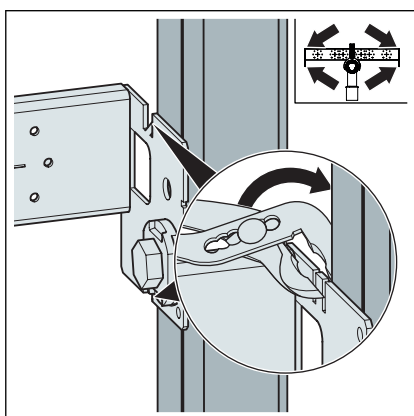
► Indstil skinnen i højden.



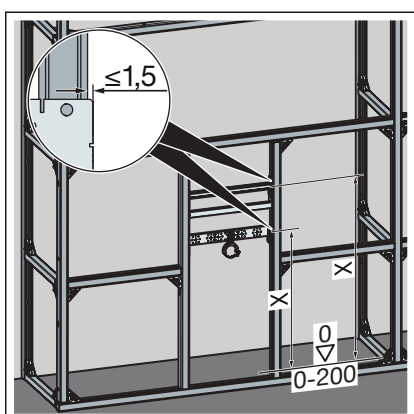
► Fastgør møtrikken.



► Bøj skinnernes metalforbindelsesstykker til siden.

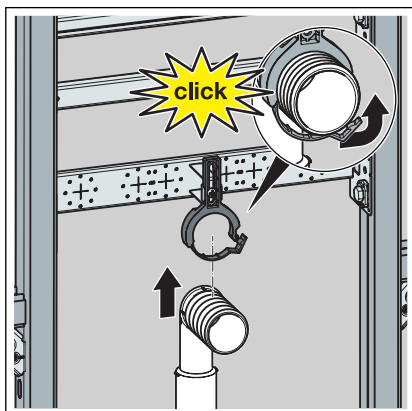


► Bøj armaturholderens metalforbindelsesstykker til siden.

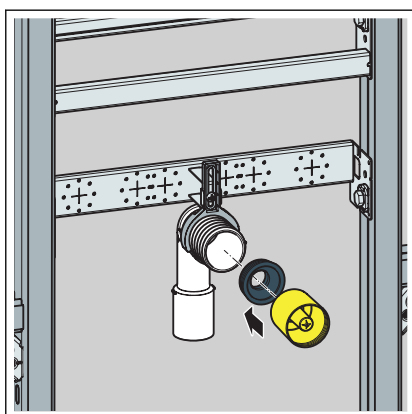


► Indstil modulets højder i henhold til skålproducentens angivelser.

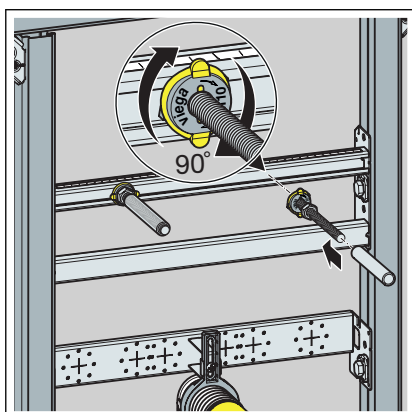
3.2.2 Indstilling og beklædning af modul



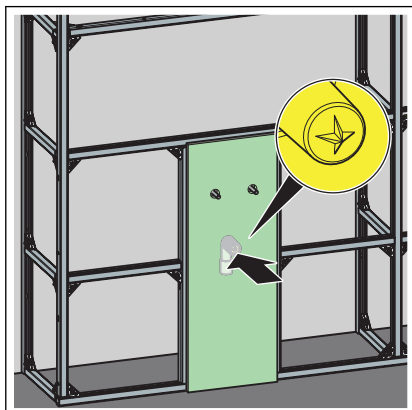
- Monter afløbsbøjningen.



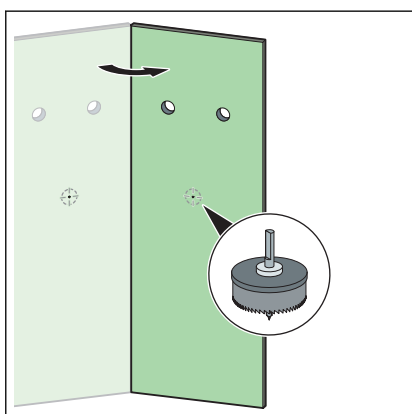
- Monter pakningen og proppen.



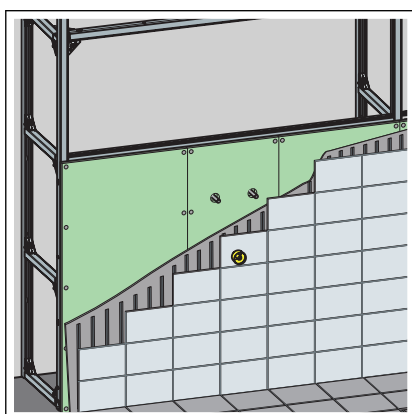
- Skru gevindstængerne i med hånden.
- Spænd gevindstængernes møtrikker med en gaffelnøgle (str. 17).
- Skub beskyttelseskapperne på gevindstængerne.
- Etabler vandtilslutningerne.



- Kørn gipskartonbeklædningspladen med et let tryk på proppen.



- Skær udsparingerne til proppen og gevindstængerne.
 - X1: min. 58 mm



- Beklæd modulet med egnede gipskartonbeklædningsplader.

3.3 Bortskaffelse

Adskil produkt og emballage i de enkelte materialegrupper (f.eks. papir, metal, kunststof eller ikke-jernholdige metaller), og bortskaf dem iht. den nationalt gældende lovgivning.