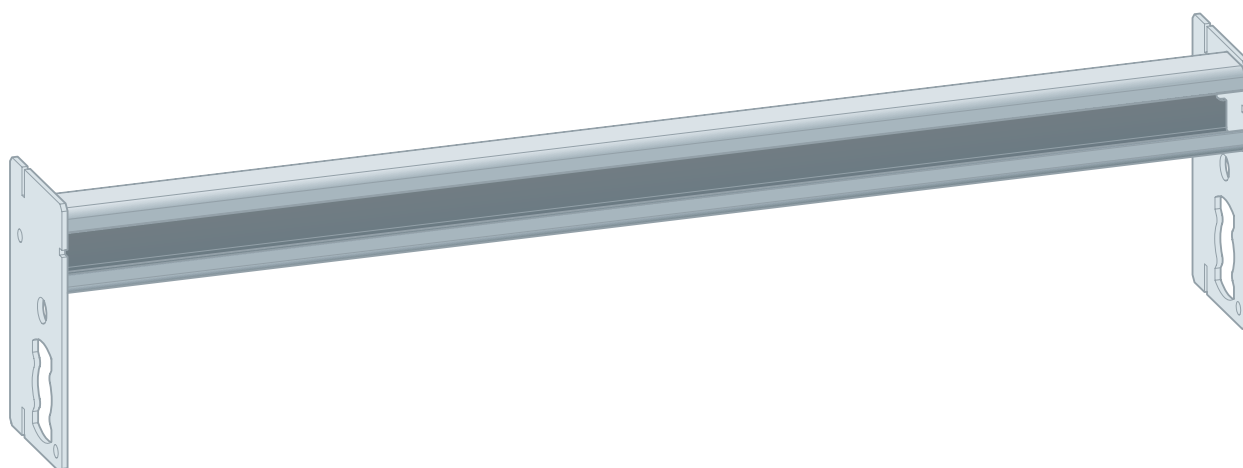


Brugsanvisning

Prevista Dry Plus monteringsskinne til tung last



til varmvandsbeholder, rørledninger i fritstående installations-
skakter

Model
8570.35

Byggeår (fra)
11/2018

viega

Indholdsfortegnelse

1	Om denne brugsanvisning	3
	1.1 Målgrupper	3
	1.2 Mærkning af henvisninger	3
	1.3 Bemærkninger om denne sprogversion	4
2	Produktinformation	5
	2.1 Korrekt anvendelse	5
	2.1.1 Anvendelsesområder	5
	2.2 Produktbeskrivelse	5
	2.2.1 Oversigt	5
3	Håndtering	6
	3.1 Oplysninger om montering	6
	3.1.1 Indbygningsmål	6
	3.2 Montage	7
	3.2.1 Montering i Prevista Dry Plus	7
	3.3 Bortskaffelse	8

1 Om denne brugsanvisning

Dette dokument er rettighedsbeskyttet, yderligere informationer fås på: viega.com/legal.

1.1 Målgrupper

Oplysningerne i denne brugsanvisning retter sig mod følgende personalegrupper:

- Fagfolk inden for varme og sanitet
- Tømrere

For personer, som ikke har ovennævnte uddannelse eller kvalifikationer, er montering, installation og eventuel vedligeholdelse af dette produkt ikke tilladt. Denne indskrænkning gælder ikke for anvisninger vedrørende betjeningen.

Monteringen af Viega produkter skal foregå under overholdelse af de alment anerkendte tekniske regler og af Viegas brugsanvisninger.

1.2 Mærkning af henvisninger

Advarsler og oplysninger adskiller sig fra den øvrige tekst og er mærket med relevante piktogrammer.

**FARE!**

Advarer om mulige livsfarlige kvæstelser.

**ADVARSEL!**

Advarer om mulige alvorlige kvæstelser.

**FORSIGTIG!**

Advarer om mulige kvæstelser.

**BEMÆRK!**

Advarer om mulige materielle skader.



Yderligere henvisninger og tips.

1.3 Bemærkninger om denne sprogversion

Denne brugsanvisning indeholder vigtige oplysninger om produkt- og systemvalg, montering og idrifttagning samt om tilsigtet anvendelse og, hvis det er nødvendigt, om vedligeholdelse. Disse oplysninger om produkterne, deres egenskaber og anvendelsesteknikker er baseret på de aktuelt gældende standarder i Europa (f.eks. EN) og/eller i Tyskland (f.eks. DIN/DVGW).

Nogle passager i teksten kan henvise til tekniske forskrifter i Europa/Tyskland. Disse forskrifter gælder som anbefalinger for andre lande, såfremt der ikke forefindes nogen tilsvarende nationale krav. De relevante nationale love, standarder, forskrifter, normer samt andre tekniske forskrifter har højeste prioritet fremfor de tyske/europæiske retningslinjer i denne brugsanvisning. Oplysninger, der gives her, er ikke bindende for andre lande og områder og bør, som allerede nævnt, betragtes som en hjælp.

2 Produktinformation

2.1 Korrekt anvendelse

2.1.1 Anvendelsesområder

Prevista Dry Plus monteringsskinne er beregnet til fastgørelse af varmtvandsbeholdere og rørledninger i fritstående installationsskakter i en Prevista Dry Plus installationsvæg.

2.2 Produktbeskrivelse

2.2.1 Oversigt

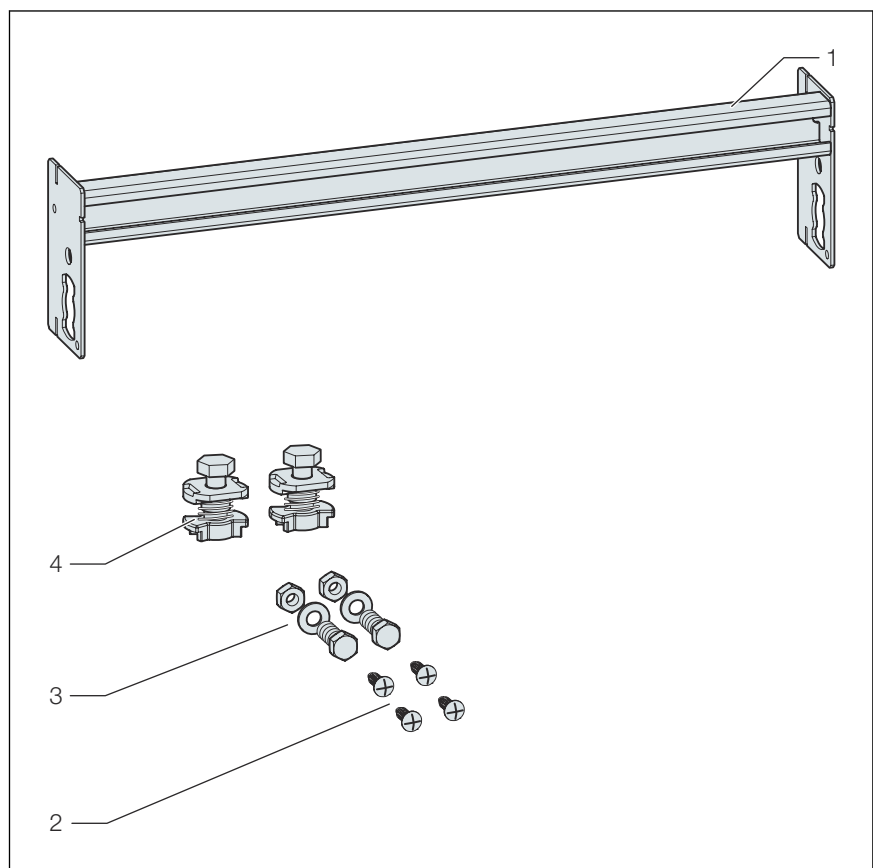


Fig. 1: Komponentoversigt

- 1 Prevista Dry Plus monteringsskinne
- 2 Skruer til fastgørelse
- 3 Skruer til fastgørelse
- 4 Møtrikker

3 Håndtering

3.1 Oplysninger om montering

3.1.1 Indbygningsmål

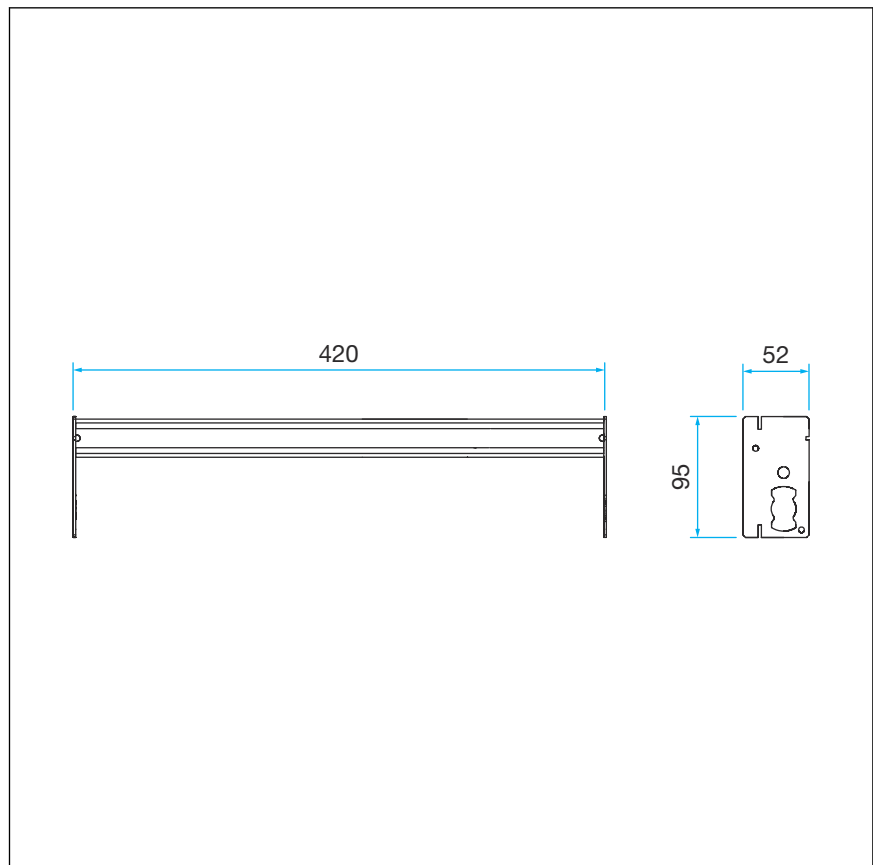
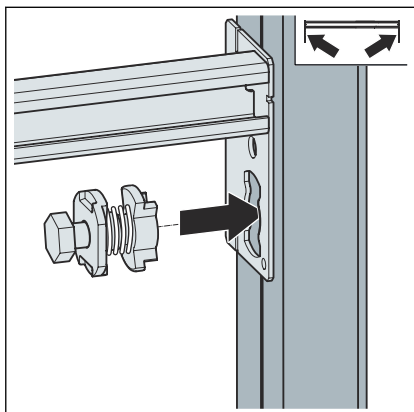


Fig. 2: Mål

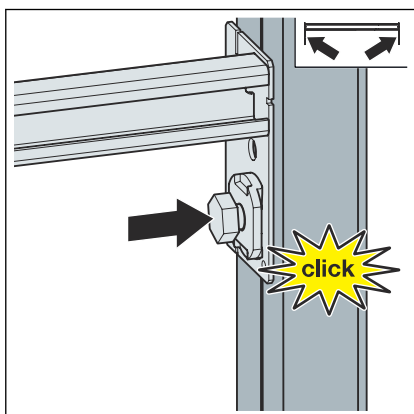
3.2 Montage

3.2.1 Montering i Prevista Dry Plus

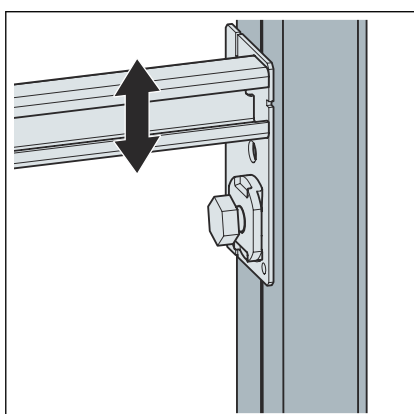


- Fastgør monteringskinnen på den åbne monteringsskinne med de vedlagte møtrikker.

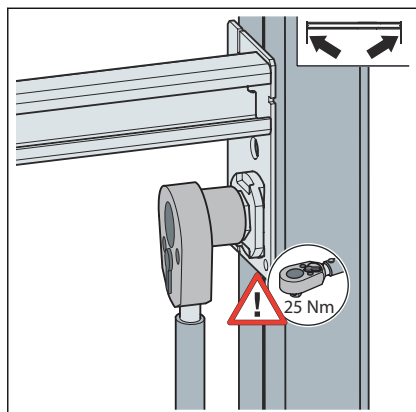
Sæt møtrikken ind i åbningen af monteringskinnen.



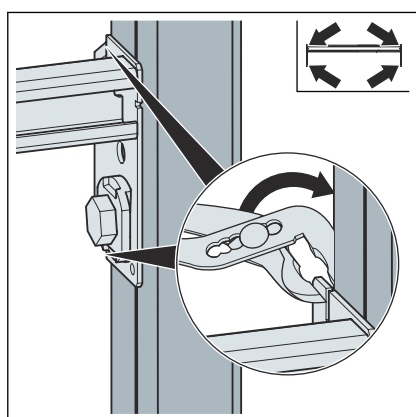
- Tryk møtrikken ind, indtil den går i hak.



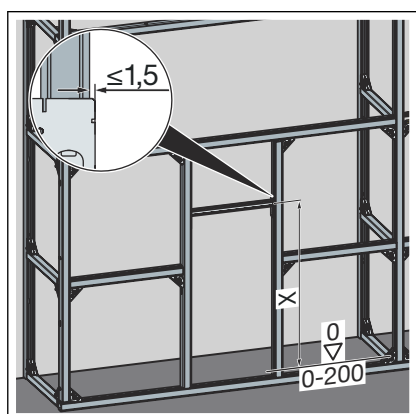
- Indstil monteringskinnen i højden.



► Fastgør møtrikken.



► Bøj fastgørelseselementets metalforbindelsesstykker til siden.



► Indstil monteringskinnen i højden.

3.3 Bortskaffelse

Adskil produkt og emballage i de enkelte materialegrupper (f.eks. papir, metal, kunststof og ikke-jernholdige metaller), og bortskaf dem iht. den nationalt gældende lovgivning.



Viega A/S
info@viega.dk
viega.dk

DK • 2023-06 • VPN180525

