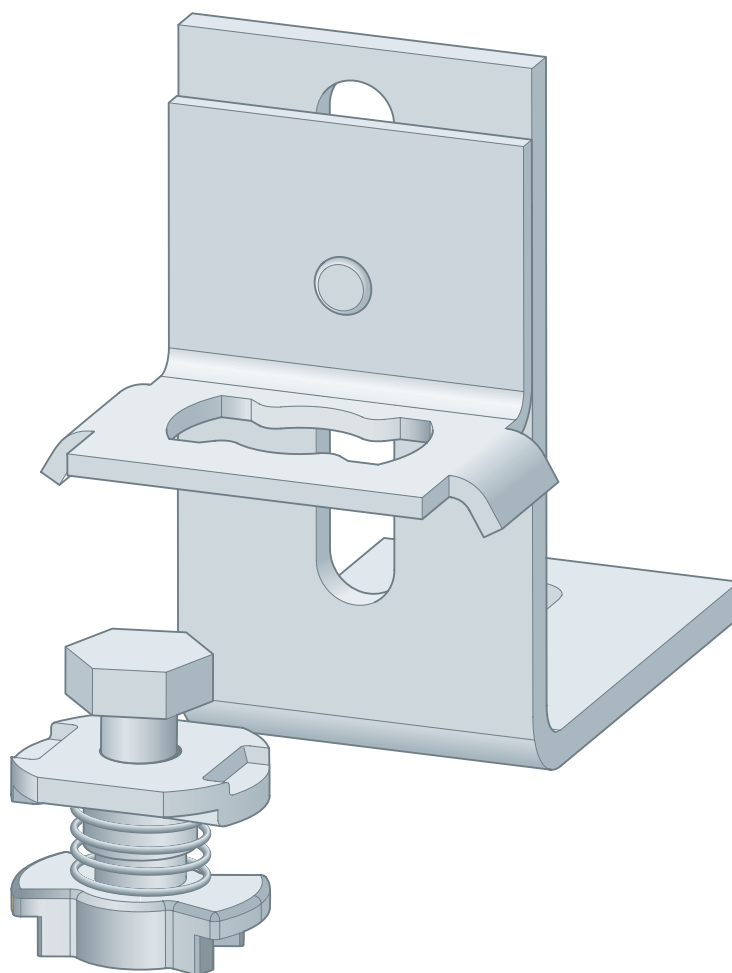


Brugsanvisning

Prevista Dry Plus- monteringsvinkel



til væg- og gulvmontering af installationsvæg

Model
8415

Byggeår (fra)
04/2004

viega

Indholdsfortegnelse

1	Om denne brugsanvisning	3
	1.1 Målgrupper	3
	1.2 Mærkning af henvisninger	3
	1.3 Bemærkninger om denne sprogversion	4
2	Produktinformation	5
	2.1 Korrekt anvendelse	5
	2.1.1 Anvendelsesområder	5
	2.2 Produktbeskrivelse	5
	2.2.1 Oversigt	5
3	Håndtering	6
	3.1 Oplysninger om montering	6
	3.1.1 Indbygningsmål	6
	3.2 Montage	7
	3.3 Bortskaffelse	8

1 Om denne brugsanvisning

Dette dokument er rettighedsbeskyttet, yderligere informationer fås på: viega.com/legal.

1.1 Målgrupper

Oplysningerne i denne brugsanvisning retter sig mod følgende personalegrupper:

- Fagfolk inden for varme og sanitet

For personer, som ikke har ovennævnte uddannelse eller kvalifikationer, er montering, installation og eventuel vedligeholdelse af dette produkt ikke tilladt. Denne indskrænkning gælder ikke for anvisninger vedrørende betjeningen.

Monteringen af Viega-produkter skal foregå under overholdelse af de alment anerkendte tekniske regler og af Viegas brugsanvisninger.

1.2 Mærkning af henvisninger

Advarsler og oplysninger adskiller sig fra den øvrige tekst og er mærket med relevante piktogrammer.

**FARE!**

Advarer om mulige livsfarlige kvæstelser.

**ADVARSEL!**

Advarer om mulige alvorlige kvæstelser.

**FORSIGTIG!**

Advarer om mulige kvæstelser.

**BEMÆRK!**

Advarer om mulige materielle skader.



Yderligere henvisninger og tips.

1.3 Bemærkninger om denne sprogversion

Denne brugsanvisning indeholder vigtige oplysninger om produkt- og systemvalg, montering og ibrugtagning samt om tilsigtet anvendelse og, hvis det er nødvendigt, om vedligeholdelse. Disse oplysninger om produkterne, deres egenskaber og anvendelsesteknikker er baseret på de aktuelt gældende standarder i Europa (f.eks. EN) og/eller i Tyskland (f.eks. DIN/DVGW).

Nogle passager i teksten kan henvise til tekniske forskrifter i Europa/Tyskland. Disse forskrifter gælder som anbefalinger for andre lande, såfremt der ikke forefindes nogen tilsvarende nationale krav. De relevante nationale love, standarder, forskrifter, normer samt andre tekniske forskrifter har højeste prioritet fremfor de tyske/europæiske retningslinjer i denne brugsanvisning. Oplysninger, der gives her, er ikke bindende for andre lande og områder og bør, som allerede nævnt, betragtes som en hjælp.

2 Produktinformation

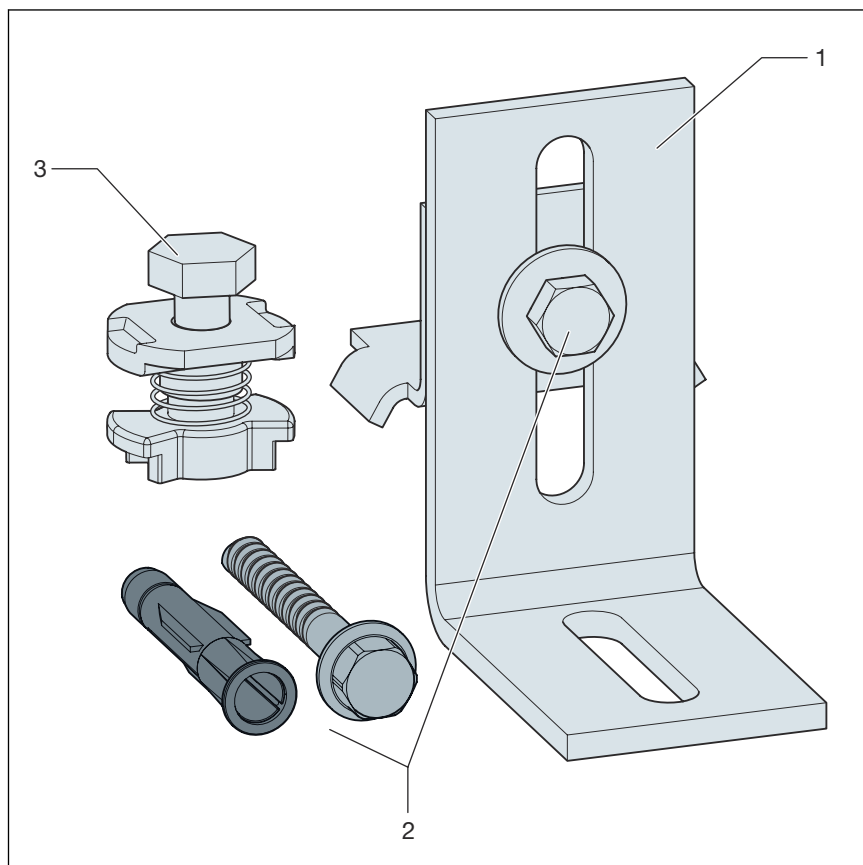
2.1 Korrekt anvendelse

2.1.1 Anvendelsesområder

Prevista Dry Plus monteringsvinklen er beregnet til fastgørelse af en præfabrikeret Prevista Dry Plus installationsvæg.

2.2 Produktbeskrivelse

2.2.1 Oversigt



- 1 Monteringsvinkel
- 2 Fastgørelsesmateriale
- 3 Møtrik

3 Håndtering

3.1 Oplysninger om montering

3.1.1 Indbygningsmål

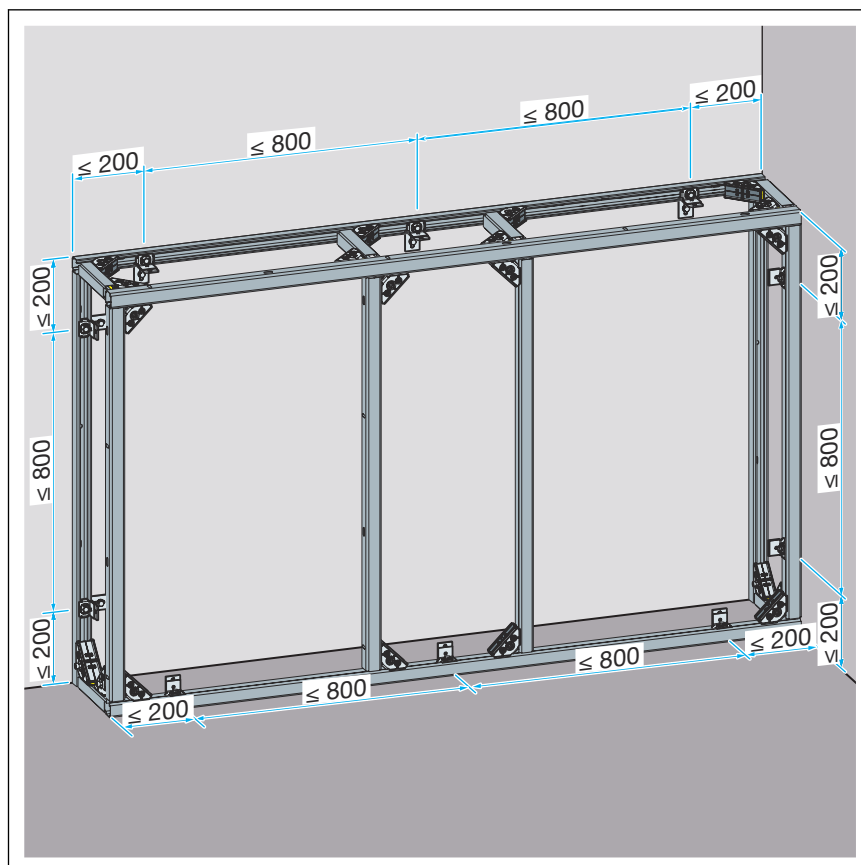


Fig. 1: Fastgørelsesafstand

Afstandene mellem de enkelte monteringsvinkler skal planlægges inden monteringen.

Afstanden til de ydre skinner eller gulvet må højst være 200 mm.

Afstanden mellem de enkelte vinkler må højst være 800 mm.

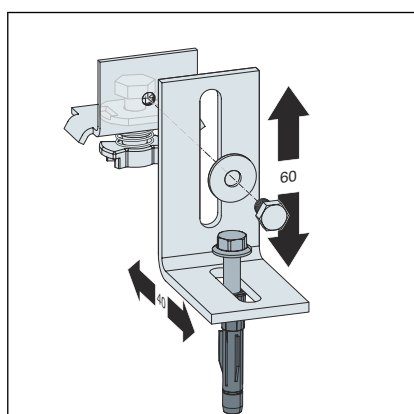
3.2 Montage



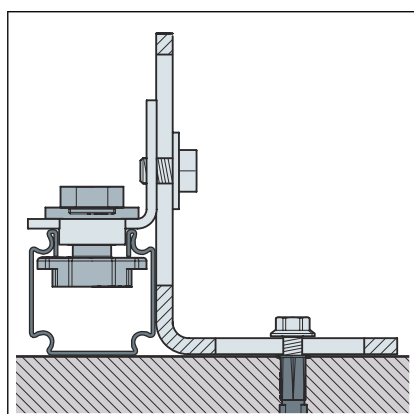
Følg anvisningerne til præfabrikation af installationsvæg i brugsanvisningen til Prevista Dry Plus-modulsystemet.



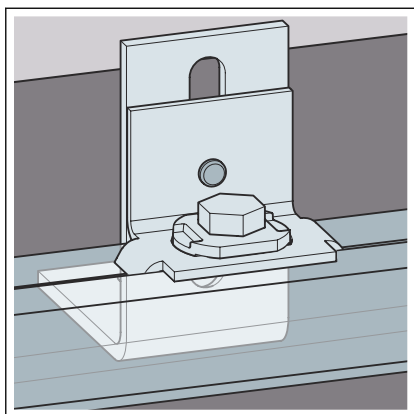
- Placer den præfabrikerede væg det ønskede sted.



- Indstil monteringsvinklen efter de fornødne mål.



- Anbring monteringsvinklen plant med gulvet/væggen og skinnen.
 - Fastgør i den forbindelse møtrikken på den åbne skinneside:
 - Stik møtrikken ind i åbningen.
 - Tryk glidemøtrikken forsigtigt ind, og drej den 90°.
- Glidemøtrikken er monteret i skinnen, og dens position kan fortsat tilpasses efter behov.
- Spænd møtrikken fast med en stjernenøgle (SW 17).



- Skru vinklens lange side fast på gulvet/væggen.

3.3 Bortskaffelse

Adskil produkt og emballage i de enkelte materialegrupper (f.eks. papir, metal, kunststof og ikke-jernholdige metaller), og bortskaf dem iht. den nationalt gældende lovgivning.



Viega A/S
info@viega.dk
viega.dk

DK • 2022-09 • VPN200542

