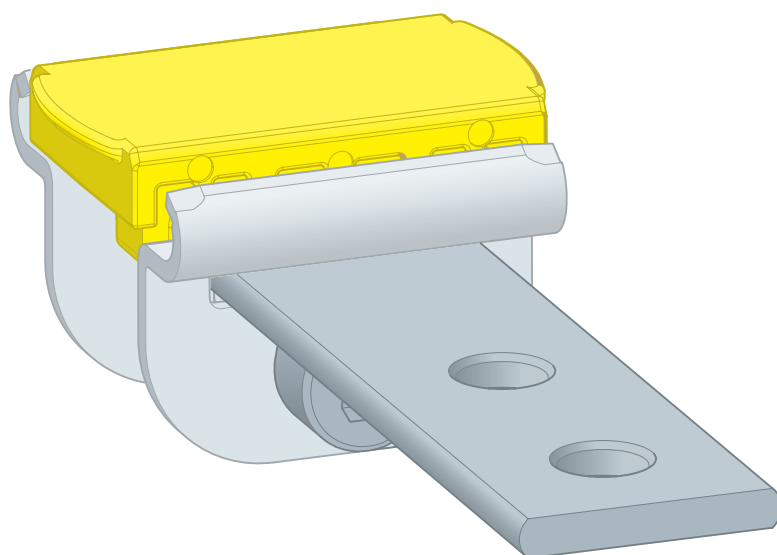


## Brugsanvisning

# Prevista Dry Plus rørholdersæt



Egnet til Prevista Dry Plus monteringsskinne model 8401

Model  
8417

Byggeår (fra)  
02/2021

**viega**

# Indholdsfortegnelse

<b>1</b>	<b>Om denne brugsanvisning</b>	<b>3</b>
	1.1 Målgrupper	3
	1.2 Mærkning af henvisninger	3
	1.3 Bemærkninger om denne sprogversion	4
<b>2</b>	<b>Produktinformation</b>	<b>5</b>
	2.1 Korrekt anvendelse	5
	2.1.1 Anvendelsesområder	5
	2.2 Produktbeskrivelse	5
	2.2.1 Oversigt	5
	2.2.2 Kompatible komponenter	5
<b>3</b>	<b>Håndtering</b>	<b>7</b>
	3.1 Oplysninger om montering	7
	3.1.1 Indbygningsmål	7
	3.2 Montage	8
	3.2.1 Montering af rørholdersættet	8
	3.3 Bortskaffelse	9

# 1 Om denne brugsanvisning

Dette dokument er rettighedsbeskyttet, yderligere informationer fås på: [viega.com/legal](http://viega.com/legal).

## 1.1 Målgrupper

Oplysningerne i denne brugsanvisning retter sig mod følgende personalegrupper:

- Fagfolk inden for varme og sanitet
- Tømrere

For personer, som ikke har ovennævnte uddannelse eller kvalifikationer, er montering, installation og eventuel vedligeholdelse af dette produkt ikke tilladt. Denne indskrænkning gælder ikke for anvisninger vedrørende betjeningen.

Indbygningen af Viega produkter skal foregå under overholdelse af de alment anerkendte tekniske regler og af Viegas brugsanvisninger.

## 1.2 Mærkning af henvisninger

Advarsler og oplysninger adskiller sig fra den øvrige tekst og er mærket med relevante piktogrammer.



### **FARE!**

Advarer om mulige livsfarlige kvæstelser.



### **ADVARSEL!**

Advarer om mulige alvorlige kvæstelser.



### **FORSIGTIG!**

Advarer om mulige kvæstelser.



### **BEMÆRK!**

Advarer om mulige materielle skader.



Yderligere henvisninger og tips.

### 1.3 Bemærkninger om denne sprogversion

Denne brugsanvisning indeholder vigtige oplysninger om produkt- og systemvalg, montering og ibrugtagning samt om tilsigtet anvendelse og, hvis det er nødvendigt, om vedligeholdelse. Disse oplysninger om produkterne, deres egenskaber og anvendelsesteknikker er baseret på de aktuelt gældende standarder i Europa (f.eks. EN) og/eller i Tyskland (f.eks. DIN/DVGW).

Nogle passager i teksten kan henvise til tekniske forskrifter i Europa/Tyskland. Disse forskrifter gælder som anbefalinger for andre lande, såfremt der ikke forefindes nogen tilsvarende nationale krav. De relevante nationale love, standarder, forskrifter, normer samt andre tekniske forskrifter har højeste prioritet fremfor de tyske/europæiske retningslinjer i denne brugsanvisning. Oplysninger, der gives her, er ikke bindende for andre lande og områder og bør, som allerede nævnt, betragtes som en hjælp.

## 2 Produktinformation

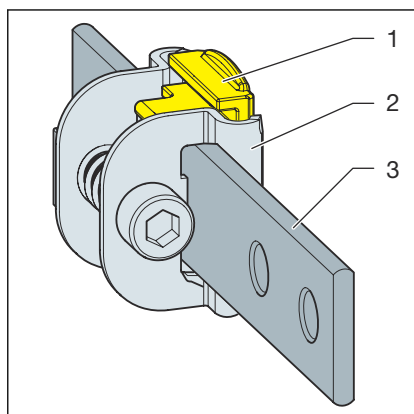
### 2.1 Korrekt anvendelse

#### 2.1.1 Anvendelsesområder

Prevista Dry Plus rørholdersættet er beregnet til fastgørelse af gevindstænger og rørbærere.

### 2.2 Produktbeskrivelse

#### 2.2.1 Oversigt



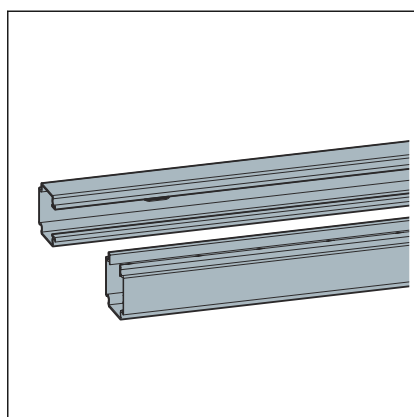
- 1 Indstiksstykke
- 2 Spændeled
- 3 Beslag

Rørholdersættet af forzinket stål er udstyret med to M8 gevind til fastgørelse af gevindstænger og rørbærere.

Fig. 1: Rørholdersæt

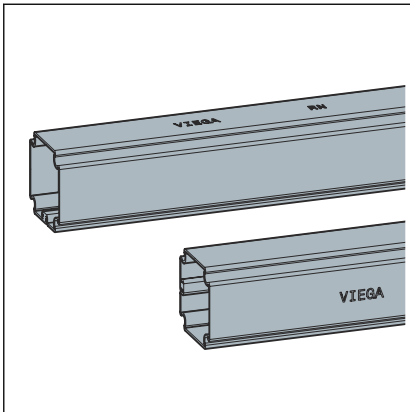
#### 2.2.2 Kompatible komponenter

##### Monteringskinner



Monteringskinnen af forzinket stål er 5 m lang, åben til den ene side og med perforering til væg- og gulvmontering for hver 30 cm.

Fig. 2: Monteringsskinne, åben til den ene side, model 8401



Monteringskinnen af forzinket stål er 5 m lang.

**Fig. 3: Monteringskinne, lukket, model 8402**

## 3 Håndtering

### 3.1 Oplysninger om montering

#### 3.1.1 Indbygningsmål

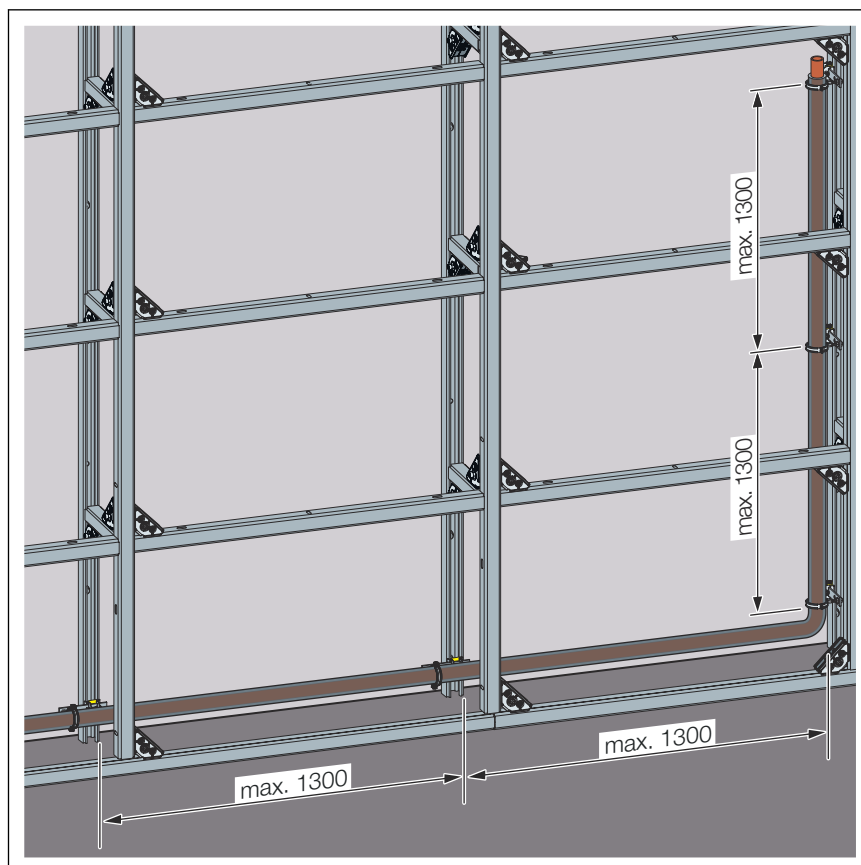
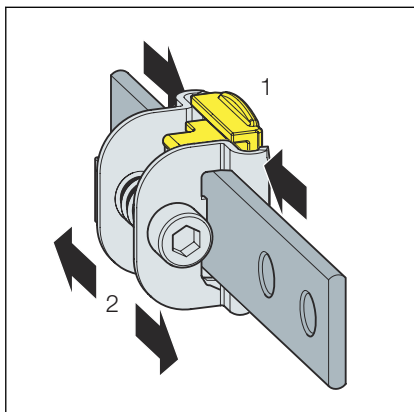


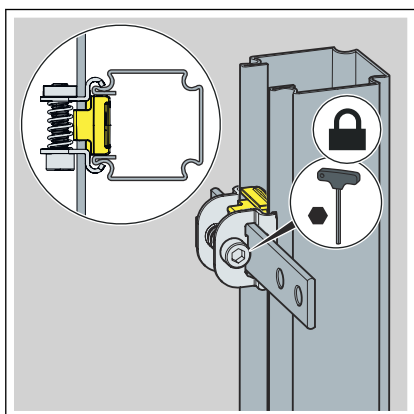
Fig. 4: Fastgørelsesafstand

## 3.2 Montage

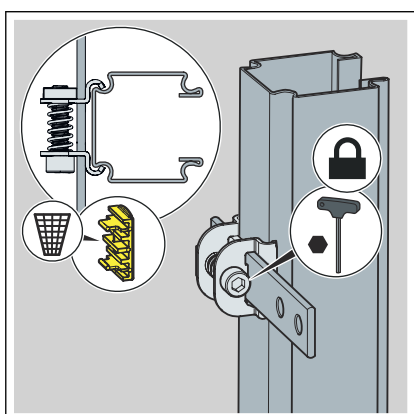
### 3.2.1 Montering af rørholdersættet



- Tryk spændeledet let sammen, og forskyd det, hvis det er nødvendigt.

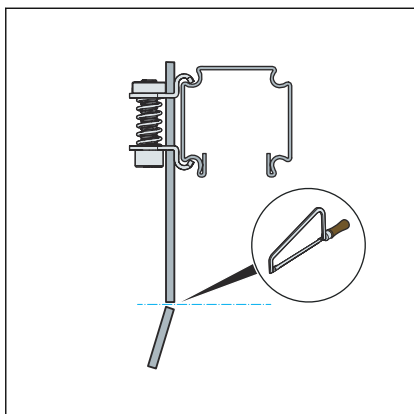


- På den åbne side af monteringskinnen, monter spændeledet med indstiksstykket på skinnen (SW 5).

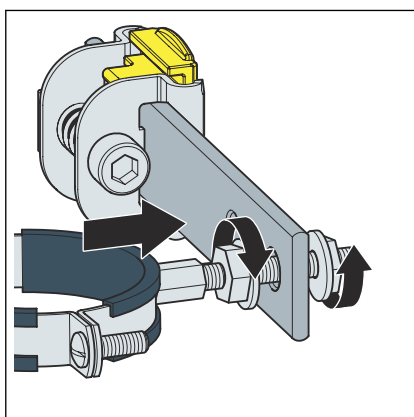


- Fjern indstiksstykket på rørholderen på den lukkede side af monteringskinnen.
- Monter rørholdersættet på den lukkede side (SW 5).





- Skær den fremspringende del af rørholderen i længde med en nedstryger, hvis det er nødvendigt.



- Monter gevindstangen og bøjlen.
- Lås med to gevindmøtrikker M8.

### 3.3 Bortskaffelse

Adskil produkt og emballage i de enkelte materialegrupper (f.eks. papir, metal, kunststof og ikke-jernholdige metaller), og bortskaf dem iht. den nationalt gældende lovgivning.



**Viega A/S**  
info@viega.dk  
viega.dk

DK • 2022-08 • VPN200445

