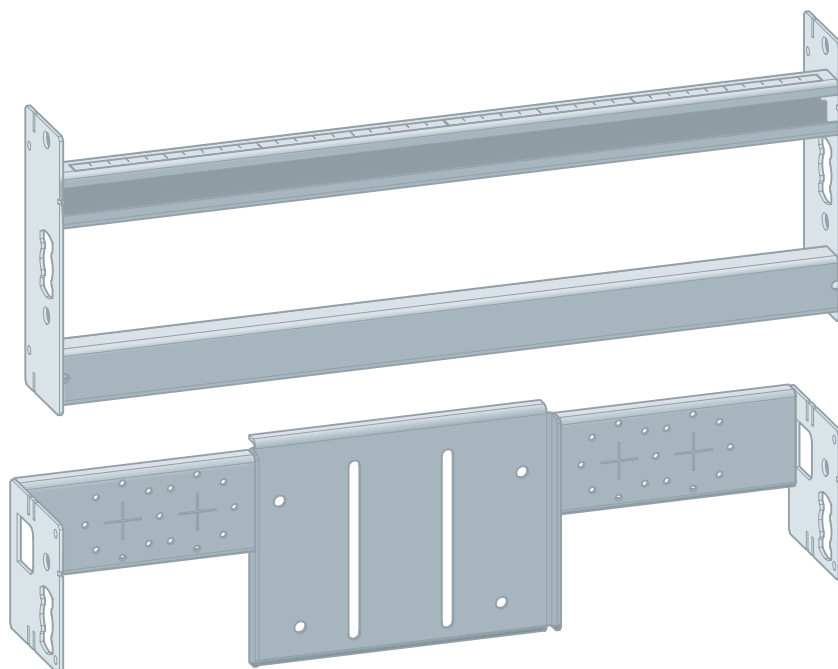


Brugsanvisning

Prevista Dry Plus-håndvaskmodul barrierefri



til håndvask med 1-huls-armatur

Model
8545.31

Byggeår (fra)
03/2019

viega

Indholdsfortegnelse

1	Om denne brugsanvisning	3
	1.1 Målgrupper	3
	1.2 Mærkning af henvisninger	3
	1.3 Bemærkninger om denne sprogversion	4
2	Produktinformation	5
	2.1 Korrekt anvendelse	5
	2.1.1 Anvendelsesområder	5
	2.2 Produktbeskrivelse	5
	2.2.1 Oversigt	5
	2.2.2 Kompatible komponenter	6
3	Håndtering	7
	3.1 Oplysninger om montering	7
	3.1.1 Monteringsbetingelser	7
	3.1.2 Indbygningsmål	7
	3.2 Montage	8
	3.2.1 Montering af modul	8
	3.2.2 Indstilling og beklædning af modul	10
	3.3 Bortskaffelse	11

1 Om denne brugsanvisning

Dette dokument er rettighedsbeskyttet, yderligere informationer fås på: viega.com/legal.

1.1 Målgrupper

Oplysningerne i denne brugsanvisning retter sig mod følgende personalegrupper:

- Fagfolk inden for varme og sanitet
- Tømrere

For personer, som ikke har ovennævnte uddannelse eller kvalifikationer, er montering, installation og eventuel vedligeholdelse af dette produkt ikke tilladt. Denne indskrænkning gælder ikke for anvisninger vedrørende betjeningen.

Indbygningen af Viega produkter skal foregå under overholdelse af de alment anerkendte tekniske regler og af Viegas brugsanvisninger.

1.2 Mærkning af henvisninger

Advarsler og oplysninger adskiller sig fra den øvrige tekst og er mærket med relevante piktogrammer.



FARE!

Advarer om mulige livsfarlige kvæstelser.



ADVARSEL!

Advarer om mulige alvorlige kvæstelser.



FORSIGTIG!

Advarer om mulige kvæstelser.



BEMÆRK!

Advarer om mulige materielle skader.



Yderligere henvisninger og tips.

1.3 Bemærkninger om denne sprogversion

Denne brugsanvisning indeholder vigtige oplysninger om produkt- og systemvalg, montering og ibrugtagning samt om tilsigtet anvendelse og, hvis det er nødvendigt, om vedligeholdelse. Disse oplysninger om produkterne, deres egenskaber og anvendelsesteknikker er baseret på de aktuelt gældende standarder i Europa (f.eks. EN) og/eller i Tyskland (f.eks. DIN/DVGW).

Nogle passager i teksten kan henvise til tekniske forskrifter i Europa/Tyskland. Disse forskrifter gælder som anbefalinger for andre lande, såfremt der ikke forefindes nogen tilsvarende nationale krav. De relevante nationale love, standarder, forskrifter, normer samt andre tekniske forskrifter har højeste prioritet fremfor de tyske/europæiske retningslinjer i denne brugsanvisning. Oplysninger, der gives her, er ikke bindende for andre lande og områder og bør, som allerede nævnt, betragtes som en hjælp.

2 Produktinformation

2.1 Korrekt anvendelse

2.1.1 Anvendelsesområder

Prevista Dry Plus-håndvaskmodulet er egnet til montering i en Prevista Dry Plus-installationsvæg.

2.2 Produktbeskrivelse

2.2.1 Oversigt

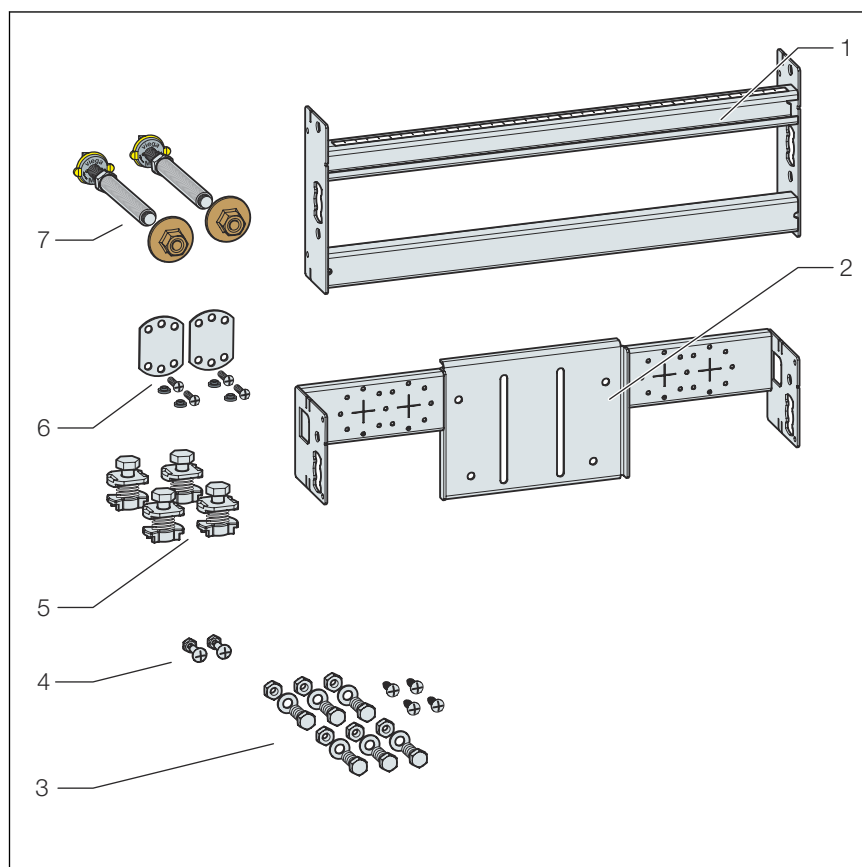


Fig. 1: Komponenter og leveringsomfang

- 1 Håndvaskmodulet
- 2 Holder til vandlås til indbygning
- 3 Skruer til fastgørelse i skillevæg
- 4 Monteringstilbehør vandlås til indbygning
- 5 Møtrikker
- 6 Monteringstilbehør vægfitting
- 7 Gevindstænger til sanitetsobjekt-fastgørelse

2.2.2 Kompatible komponenter

Håndvaskmodulet er kompatibelt med alle konventionelle håndvask-skåle, også med stort fremspring (barrierefri).

3 Håndtering

3.1 Oplysninger om montering

3.1.1 Monteringsbetingelser

Egnede vægge

- Prevista Dry Plus-installationsvægge

Håndvaskmodulet må kun monteres på jævne vægflader.

byggehøjde

Ved byggehøjden skal den markerede højde af overkanten af færdigt gulv overholdes.

3.1.2 Indbygningsmål

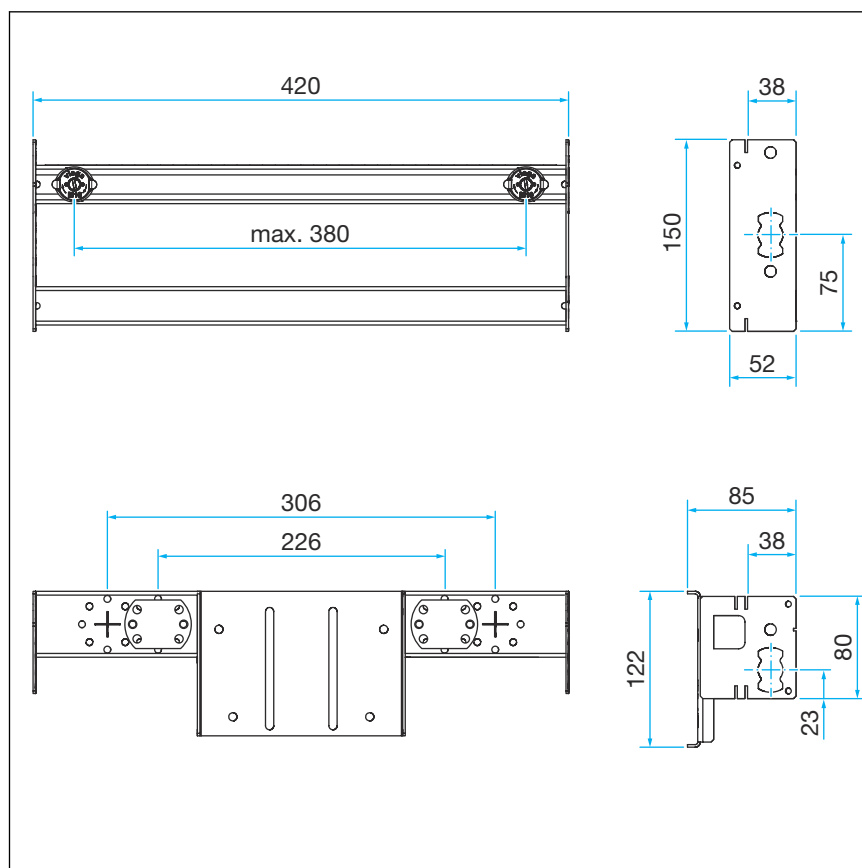


Fig. 2: Mål

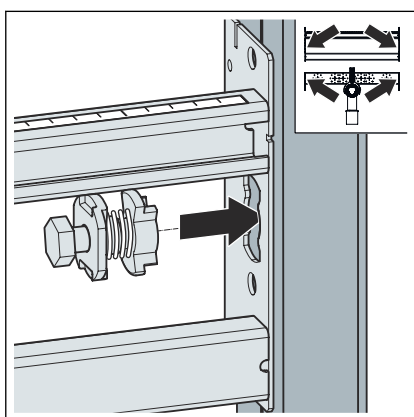
3.2 Montage

3.2.1 Montering af modul

Montering i Prevista Dry Plus

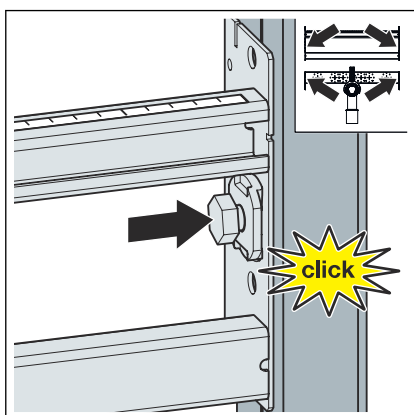


De to lodrette skinner, der omslutter modulet, skal være åbne mod modulet og have en indvendig afstand på 420 mm.

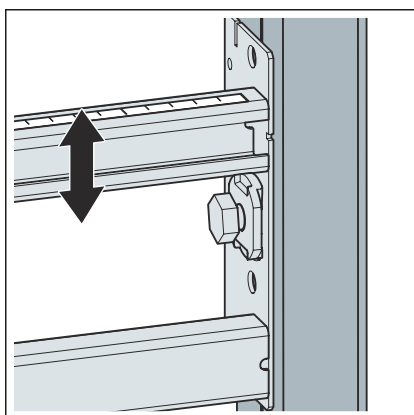


- Fastgør modulet på den åbne monteringsskinne med de vedlagte møtrikker.

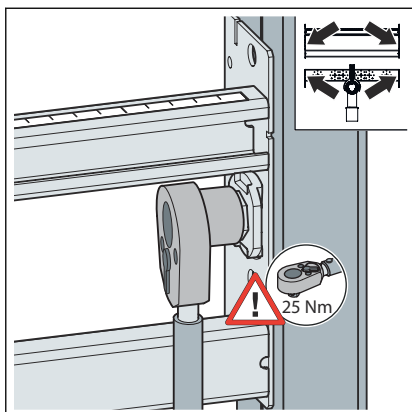
Stik møtrikken ind i modulets åbning.



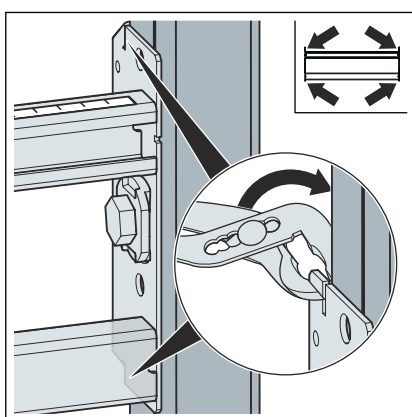
- Tryk møtrikken ind, indtil den går i hak.



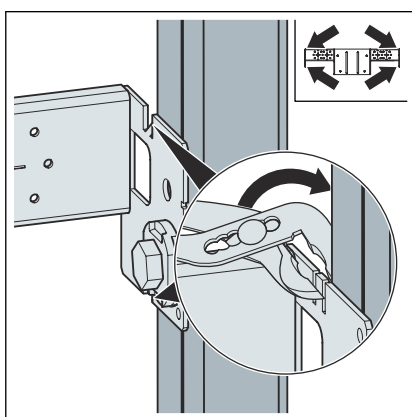
- Indstil skinnen i højden.



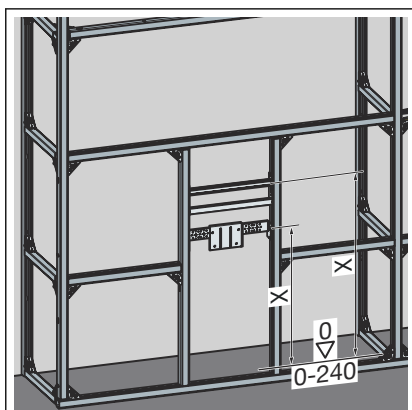
► Fastgør møtrikken.



► Bøj skinnernes metalforbindelsesstykker til siden.

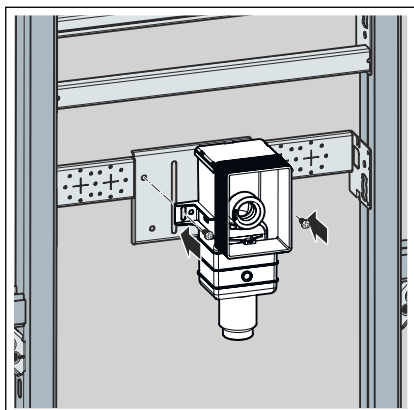


► Bøj armaturholderens metalforbindelsesstykker til siden.

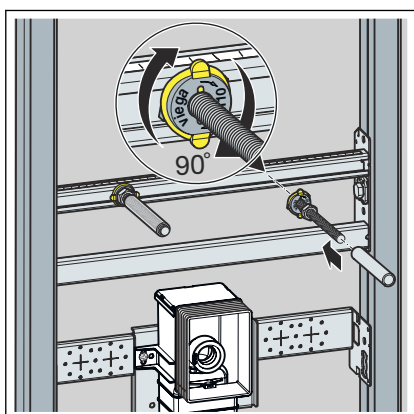


► Indstil modulets højder i henhold til skålproducentens angivelser.

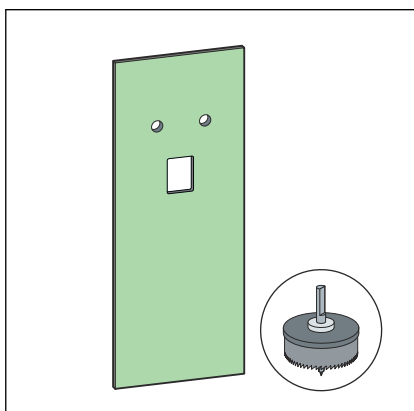
3.2.2 Indstilling og beklædning af modul



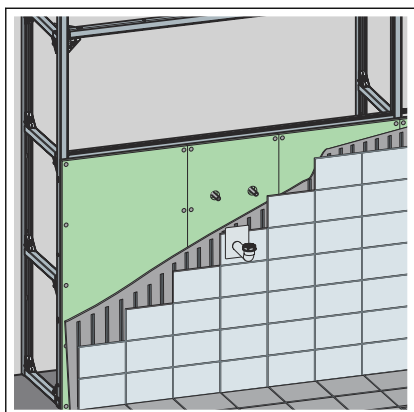
- Monter en vandlås.



- Skru gevindstængerne i med hånden.
- Spænd gevindstængernes møtrikker med en gaffelnøgle (str. 17).
- Skub beskyttelseskapperne på gevindstængerne.
- Etabler vandtilslutningerne.



- Skær gipskartonbeklædningspladen til.



- Beklæd modulet med egnede gipskartonbeklædningsplader.

3.3 Bortskaffelse

Adskil produkt og emballage i de enkelte materialegrupper (f.eks. papir, metal, kunststof og ikke-jernholdige metaller), og bortskaf dem iht. den nationalt gældende lovgivning.



Viega A/S
info@viega.dk
viega.dk

DK • 2023-09 • VPN210842

