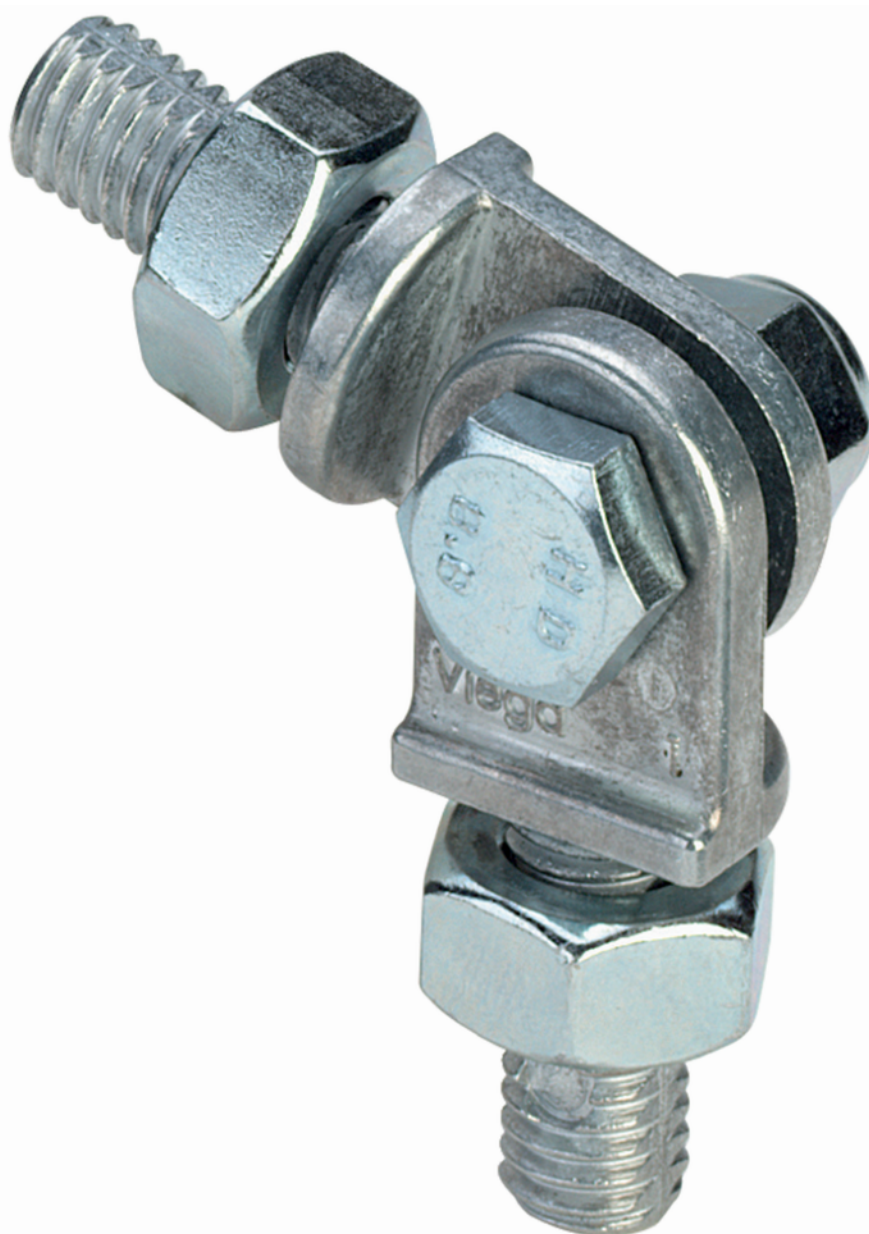


Steptec-monteringsled

Brugsanvisning



til trinløs vinkelindstilling fra 0–180°, fastgørelse af monterings-
skinne på fladehældning

Model
8411

Byggeår:
fra 04/2004

da_DK

viega

Indholdsfortegnelse

1	Om denne brugsanvisning	4
1.1	Målgrupper	4
2	Produktinformation	5
2.1	Korrekt anvendelse	5
2.1.1	Anvendelsesområder	5
3	Håndtering	6
3.1	Oplysninger om montering	6
3.1.1	Nødvendigt værktøj	6
3.2	Montage	6
3.3	Bortskaffelse	6

1 Om denne brugsanvisning

Dette dokument er rettighedsbeskyttet, yderligere informationer fås på viega.com/legal.

1.1 Målgrupper

Oplysningerne i denne brugsanvisning retter sig mod følgende personlegrupper:

- fagfolk inden for varme og sanitet

For personer, som ikke har ovennævnte uddannelse eller kvalifikationer, er montering, installation og eventuel vedligeholdelse af dette produkt ikke tilladt. Denne indskrænkning gælder ikke for anvisninger vedrørende betjeningen.

Monteringen af Viega-produkter skal foregå under overholdelse af de alment anerkendte tekniske regler og af Viegas brugsanvisninger.

2 Produktinformation

2.1 Korrekt anvendelse

2.1.1 Anvendelsesområder

Monteringsleddet er beregnet til at forbinde to Steptec-samlestykker til at fastgøre en monteringsskinne på en fladehældning.

3 Håndtering

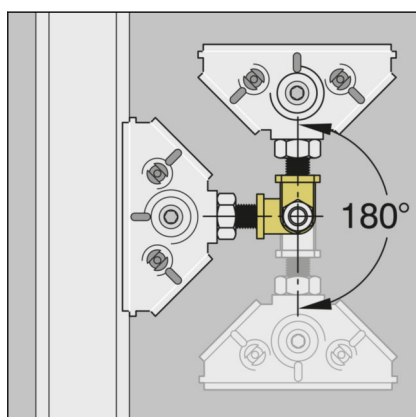
3.1 Oplysninger om montering

3.1.1 Nødvendigt værktøj

Til monteringen kræves følgende værktøj:

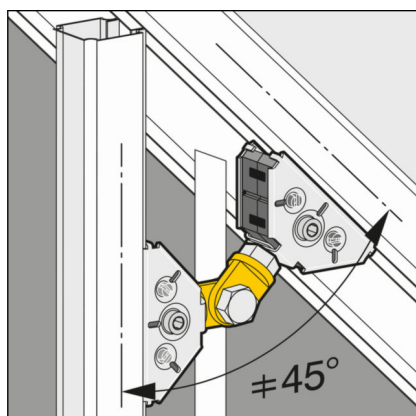
- Unbrakonøgle: 5 mm

3.2 Montage



INFO! De gule låseanordninger formonteres fra fabrikens side på Steptec-samlestykkets korte sider. Låseanordningerne forhindrer, at monteringsskinnen trykkes sammen på fastgøringspunktet, når skruen spændes. Hvis samlestykkets lange side skal monteres på den åbne skinneside, flyttes en låseanordning fra den korte til den lange side.

- Skru monteringsleddet ind på begge sider på samlestykket.
Spænd ved samlestykkerne med en stjernønøgle (str. 17).
Med leddet kan forbindelser laves i en vinkel på op til 180°.
- Sæt et samlestykke på skinnen.
⇒ Samlestykket går hørbart i indgreb.



- Sæt det andet samlestykke på den anden skinne.
- Når begge samlestykker befinder sig i den korrekte position, fastgøres det hele:
Spænd samlestykkerne med en unbrakonøgle.
Spænd leddet med en stjernønøgle (str. 17).

3.3 Bortskaffelse

Adskil produkt og emballage i de enkelte materialegrupper (f.eks. papir, metal, kunststof eller ikke-jernholdige metaller), og bortskaf dem iht. den nationalt gældende lovgivning.