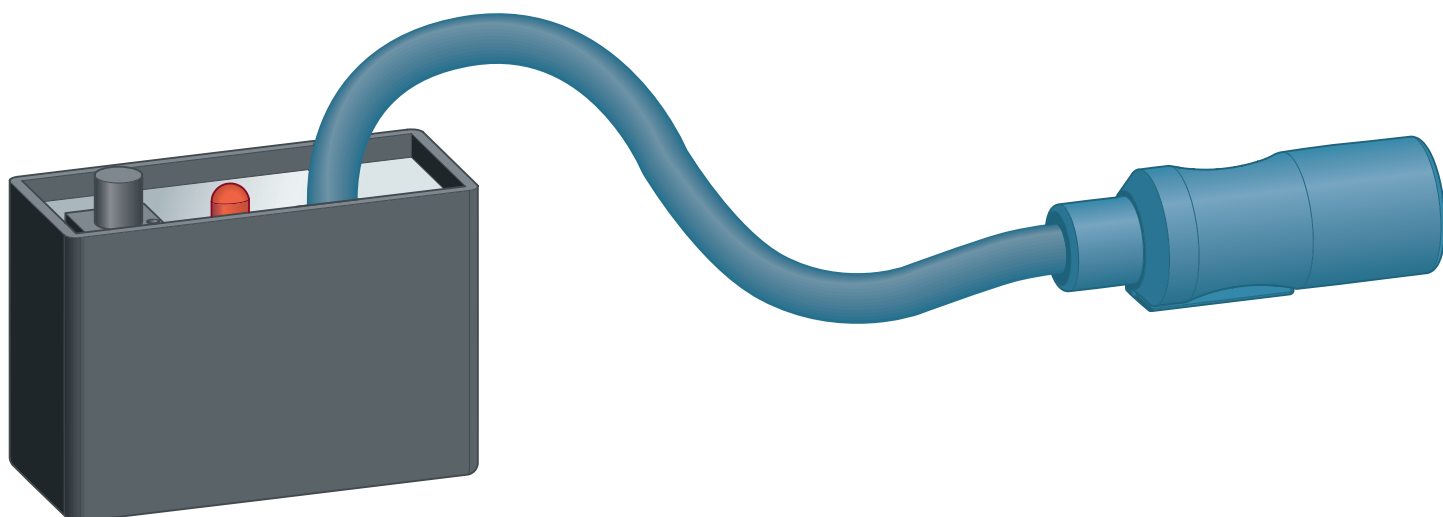


Brugsanvisning

Signalmodtager



til modtagelse af en skylaktivering via et trådløst signal i forbindelse med HEWI-holdegreb

Model
8570.58

Byggeår (fra)
04/2019

Indholdsfortegnelse

1	Om denne brugsanvisning	3
	1.1 Målgrupper	3
	1.2 Mærkning af henvisninger	3
	1.3 Bemærkninger om denne sprogversion	4
2	Produktinformation	5
	2.1 Korrekt anvendelse	5
	2.1.1 Anvendelsesområder	5
	2.1.2 Generelle bemærkninger	5
	2.2 Produktbeskrivelse	6
	2.2.1 Oversigt	6
	2.2.2 Tilslutningsskema	7
	2.2.3 Funktionsmåde	7
	2.2.4 Udvidelser	8
3	Håndtering	9
	3.1 Montage	9
	3.2 Idrifttagning	10
	3.3 Bortskaffelse	11

1 Om denne brugsanvisning

Dette dokument er rettighedsbeskyttet, yderligere informationer fås på: viega.com/legal.

1.1 Målgrupper

Oplysningerne i denne brugsanvisning retter sig mod følgende personalegrupper:

- Fagfolk inden for varme og sanitet

For personer, som ikke har ovennævnte uddannelse eller kvalifikationer, er montering, installation og eventuel vedligeholdelse af dette produkt ikke tilladt. Denne indskrænkning gælder ikke for anvisninger vedrørende betjeningen.

Monteringen af Viega produkter skal foregå under overholdelse af de alment anerkendte tekniske regler og af Viegas brugsanvisninger.

1.2 Mærkning af henvisninger

Advarsler og oplysninger adskiller sig fra den øvrige tekst og er mærket med relevante piktogrammer.

**FARE!**

Advarer om mulige livsfarlige kvæstelser.

**ADVARSEL!**

Advarer om mulige alvorlige kvæstelser.

**FORSIGTIG!**

Advarer om mulige kvæstelser.

**BEMÆRK!**

Advarer om mulige materielle skader.



Yderligere henvisninger og tips.

1.3 Bemærkninger om denne sprogversion

Denne brugsanvisning indeholder vigtige oplysninger om produkt- og systemvalg, montering og idrifttagning samt om tilsigtet anvendelse og, hvis det er nødvendigt, om vedligeholdelse. Disse oplysninger om produkterne, deres egenskaber og anvendelsesteknikker er baseret på de aktuelt gældende standarder i Europa (f.eks. EN) og/eller i Tyskland (f.eks. DIN/DVGW).

Nogle passager i teksten kan henvise til tekniske forskrifter i Europa/Tyskland. Disse forskrifter gælder som anbefalinger for andre lande, såfremt der ikke forefindes nogen tilsvarende nationale krav. De relevante nationale love, standarder, forskrifter, normer samt andre tekniske forskrifter har højeste prioritet fremfor de tyske/europæiske retningslinjer i denne brugsanvisning. Oplysninger, der gives her, er ikke bindende for andre lande og områder og bør, som allerede nævnt, betragtes som en hjælp.

2 Produktinformation

2.1 Korrekt anvendelse



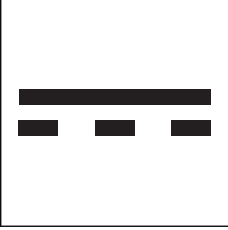
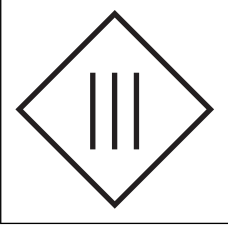
2.1.1 Anvendelsesområder

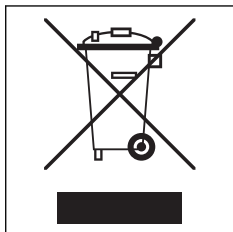
Signalmodtageren kan anvendes med alle elektroniske Prevista WC betjeningsplader og Prevista WC fjernaktiveringer.

2.1.2 Generelle bemærkninger

Symboler

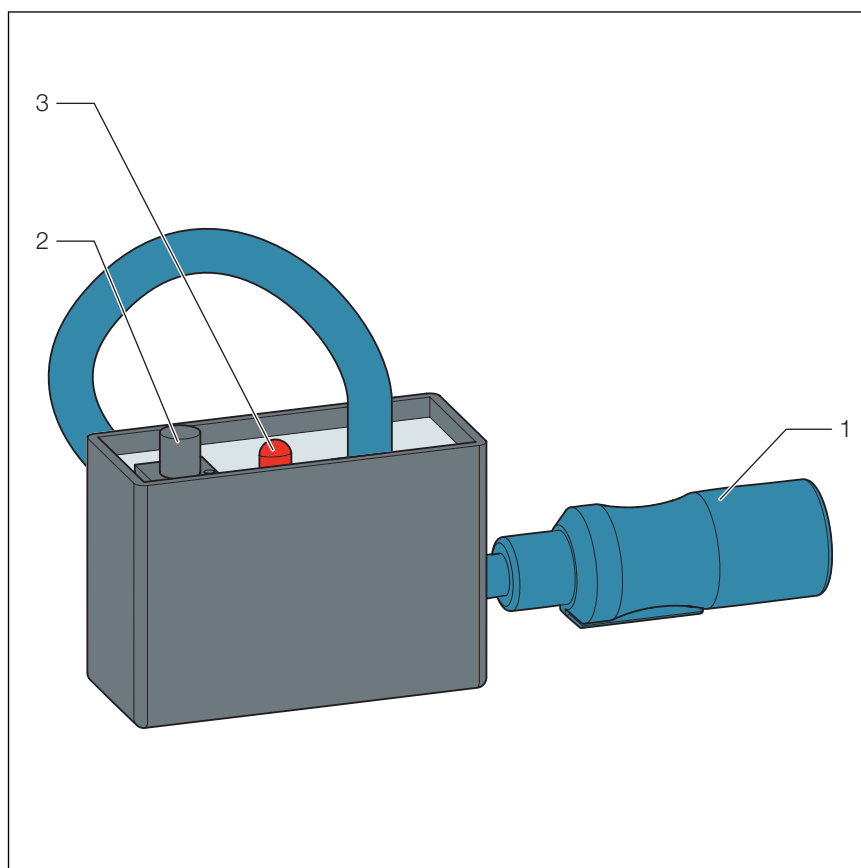
Vær opmærksom på de symboler, der er på etiketten:

Symbol	Beskrivelse
	CE-mærkning, produktsikkerhed i Europa
	EAC-mærkning, registrering af produkter inden for toldunionens område
	Jævnstrøm
	Sikkerhedsklasse III

Symbol	Beskrivelse
	Et mærket produkt må ikke bortskaffes med husholdningsaffaldet.

2.2 Produktbeskrivelse

2.2.1 Oversigt



- 1 Tilslutningsstik
- 2 Indlæringstast
- 3 LED

2.2.2 Tilslutningsskema

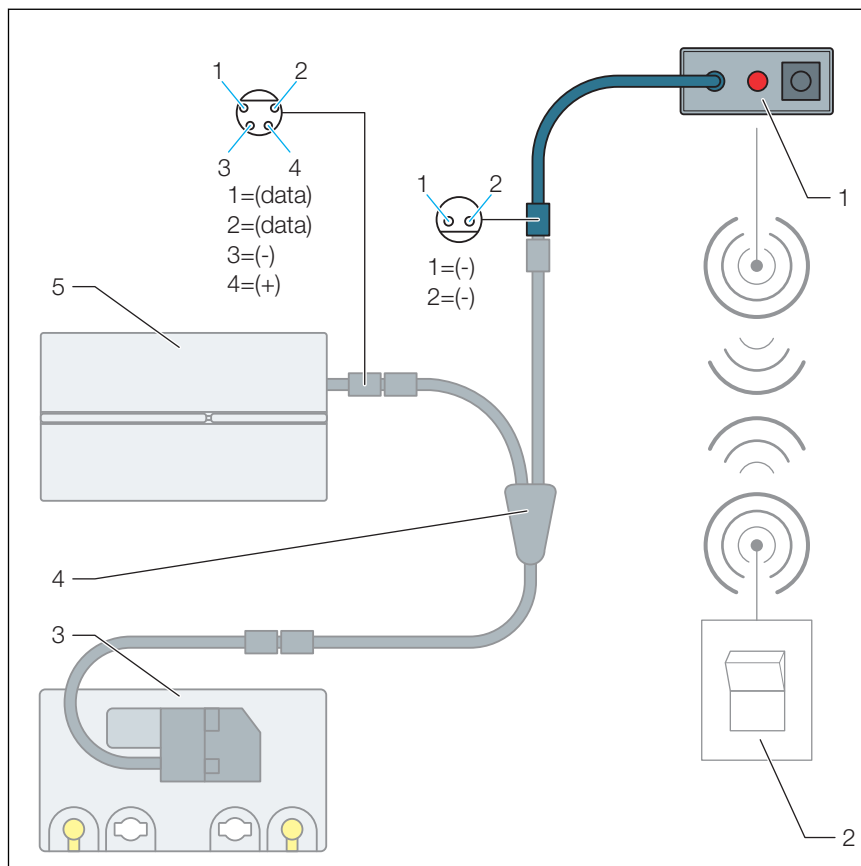


Fig. 1: Tilslutningsskema, signalmodtager, WC betjeningsplade til Prevista

- 1 Signalmodtager
- 2 Trykknop
- 3 Elektronisk drivenhed
- 4 Kabeladapter til udvidelse
- 5 WC betjeningsplade til Prevista

2.2.3 Funktionsmåde

Med signalmodtageren kan der modtages signaler fra trådløse HEWI-sendere til skylaktivering (f.eks. på holdegrab).

En signalmodtager kan tildeles op til 32 sendere.

2.2.4 Udvidelser



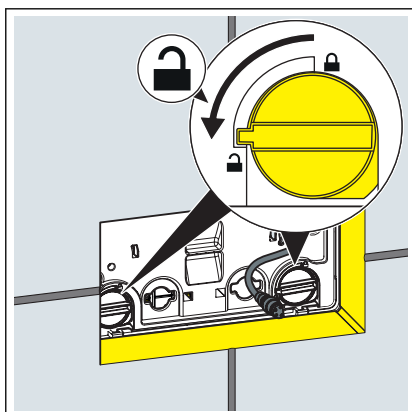
Adapter (model 8570.57)

Til tilslutning af en signalmodtager.

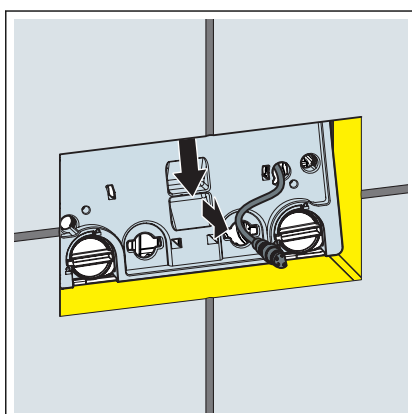
Med adapteren (model 8570.57) kan der tilsluttes flere signalgivere til en styring samtidigt. Således er det f.eks. muligt at kombinere en knap med signalmotageren.

3 Håndtering

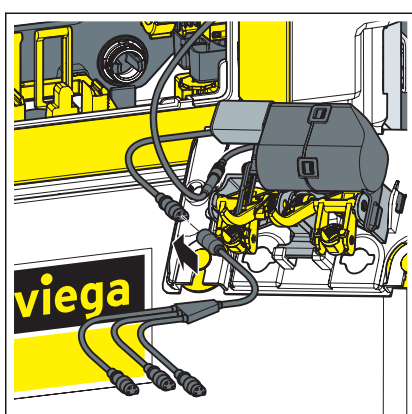
3.1 Montage



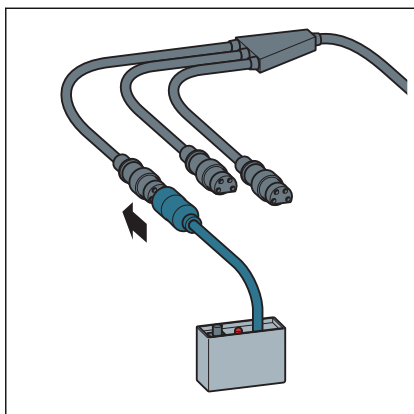
► Drej dækpladens lås 90° mod uret.



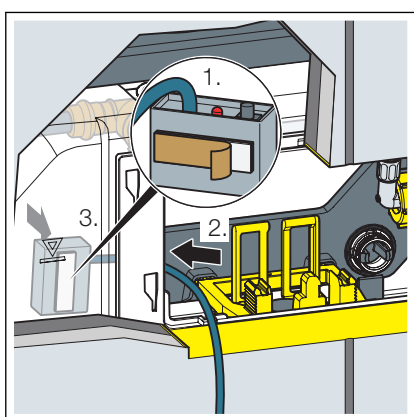
► Fjern dækpladen.



► Tilslut Y-kablet til betjeningspladen.



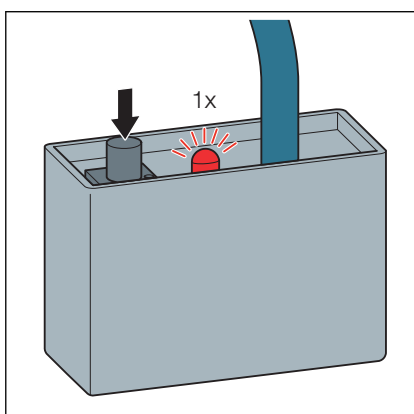
- Tilslut signalmodtageren til Y-kablet.



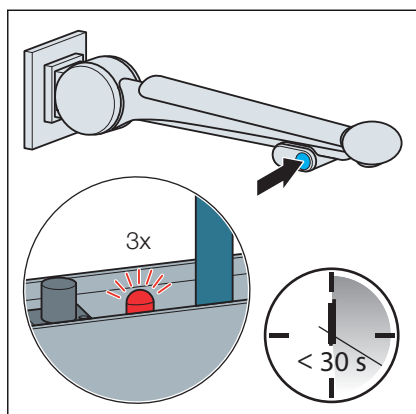
- Løsn klæbestrimlens beskyttelsesfolie.
- Placer signalmodtageren på cisternen, og tryk klæbestrimlen godt fast.

3.2 Idrifttagning

Indlæring



- Tryk kort på indlæringstasten.
- LED'en blinker en gang.



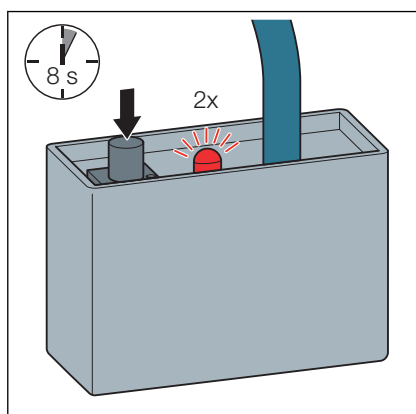
- Tryk på skylletasten til den trådløse sender, der skal indlæres, inden for 30 sekunder.

Ved trådløse sendere egnet til to skyl skal der trykkes på en af de to skylletaster.

- LED'en blinker tre gange.

- Hvis der skal indlæres flere sendere (maksimalt 32 pr. modtager), skal forløbet gentages.

Sletning af hukommelse



- Hold indlæringstasten inde i ca. 8 sekunder.

- LED'en blinker to gange.

- Giv slip på indlæringstasten.

- Signalmotagerens hukommelse er nu slettet.

3.3 Bortskaffelse

Adskil produkt og emballage i de enkelte materialegrupper (f.eks. papir, metal, kunststof og ikke-jernholdige metaller), og bortskaf dem iht. den nationalt gældende lovgivning.



Viega A/S
info@viega.dk
viega.dk

DK • 2021-07 • VPN200196

