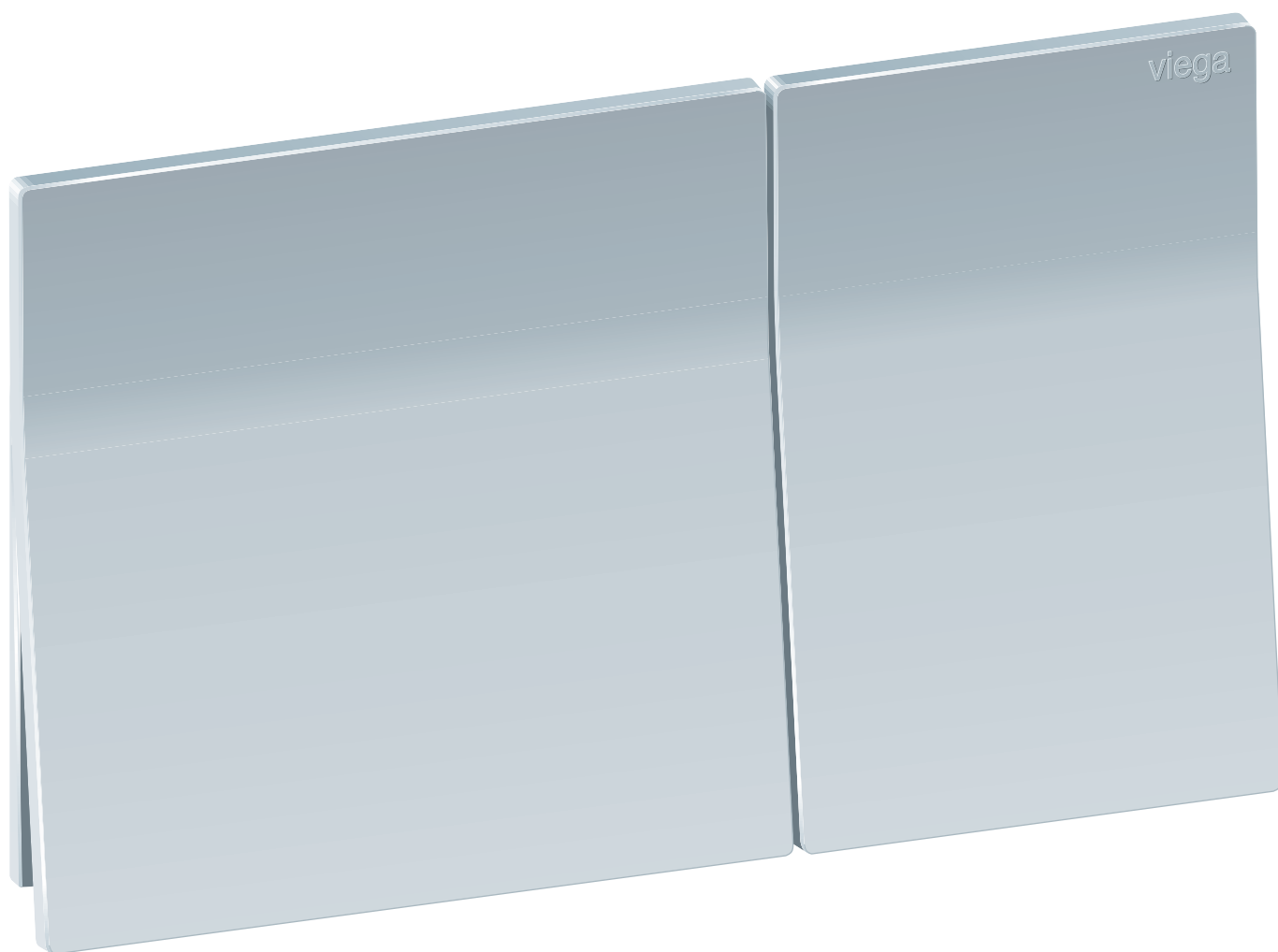


Brugsanvisning

Wc-betjeningsplade til Prevista Visign for More 200



til alle Prevista-indbygningscisterner

Model
8620.1

Byggeår (fra)
03/2019

viega

Indholdsfortegnelse

| | | |
|----------|--|----------|
| 1 | Om denne brugsanvisning | 3 |
| | 1.1 Målgrupper | 3 |
| | 1.2 Mærkning af henvisninger | 3 |
| | 1.3 Bemærkninger om denne sprogversion | 4 |
| 2 | Produktinformation | 5 |
| | 2.1 Standarder og bestemmelser | 5 |
| | 2.2 Korrekt anvendelse | 5 |
| | 2.2.1 Anvendelsesområder | 5 |
| | 2.3 Produktbeskrivelse | 6 |
| | 2.3.1 Oversigt | 6 |
| | 2.3.2 Tekniske data | 6 |
| 3 | Håndtering | 7 |
| | 3.1 Montage | 7 |
| | 3.1.1 Forberedelse af cisterne | 7 |
| | 3.1.2 Montering af betjeningsplade | 8 |
| | 3.2 Idrifttagning | 15 |
| | 3.2.1 Indstilling af skyllemængde | 15 |
| | 3.3 Fejl, forstyrrelser og udbedring | 16 |
| | 3.4 Service og vedligeholdelse | 16 |
| | 3.4.1 Vedligeholdelse | 16 |
| | 3.5 Bortskaffelse | 17 |

1 Om denne brugsanvisning

Dette dokument er rettighedsbeskyttet, yderligere informationer fås på: viega.com/legal.

1.1 Målgrupper

Oplysningerne i denne brugsanvisning retter sig mod følgende personalegrupper:

- Fagfolk inden for varme og sanitet
- Slutbrugere

For personer, som ikke har ovennævnte uddannelse eller kvalifikationer, er montering, installation og eventuel vedligeholdelse af dette produkt ikke tilladt. Denne indskrænkning gælder ikke for anvisninger vedrørende betjeningen.

Indbygningen af Viega produkter skal foregå under overholdelse af de alment anerkendte tekniske regler og af Viegas brugsanvisninger.

1.2 Mærkning af henvisninger

Advarsler og oplysninger adskiller sig fra den øvrige tekst og er mærket med relevante piktogrammer.

**FARE!**

Advarer om mulige livsfarlige kvæstelser.

**ADVARSEL!**

Advarer om mulige alvorlige kvæstelser.

**FORSIGTIG!**

Advarer om mulige kvæstelser.

**BEMÆRK!**

Advarer om mulige materielle skader.



Yderligere henvisninger og tips.

1.3 Bemærkninger om denne sprogversion

Denne brugsanvisning indeholder vigtige oplysninger om produkt- og systemvalg, montering og ibrugtagning samt om tilsigtet anvendelse og, hvis det er nødvendigt, om vedligeholdelse. Disse oplysninger om produkterne, deres egenskaber og anvendelsesteknikker er baseret på de aktuelt gældende standarder i Europa (f.eks. EN) og/eller i Tyskland (f.eks. DIN/DVGW).

Nogle passager i teksten kan henvise til tekniske forskrifter i Europa/Tyskland. Disse forskrifter gælder som anbefalinger for andre lande, såfremt der ikke forefindes nogen tilsvarende nationale krav. De relevante nationale love, standarder, forskrifter, normer samt andre tekniske forskrifter har højeste prioritet fremfor de tyske/europæiske retningslinjer i denne brugsanvisning. Oplysninger, der gives her, er ikke bindende for andre lande og områder og bør, som allerede nævnt, betragtes som en hjælp.

2 Produktinformation

2.1 Standarder og bestemmelser

Standarderne og bestemmelserne nedenfor gælder for Tyskland og Europa og skal betragtes som en hjælp.

Bestemmelser fra afsnit: Tekniske data

| Gyldighedsområde/bemærkning | Bestemmelser gældende i Tyskland |
|-----------------------------|----------------------------------|
| Skyllemængde | DIN 3265 |
| Lydklasse | DIN 4109 |

2.2 Korrekt anvendelse

2.2.1 Anvendelsesområder

Egnede cisterner

Betjeningspladen er beregnet til aktivering af skylninger på Viega-indbygningscisterner.

Montering er mulig i alle Prevista-indbygningscisterner.

2.3 Produktbeskrivelse

2.3.1 Oversigt

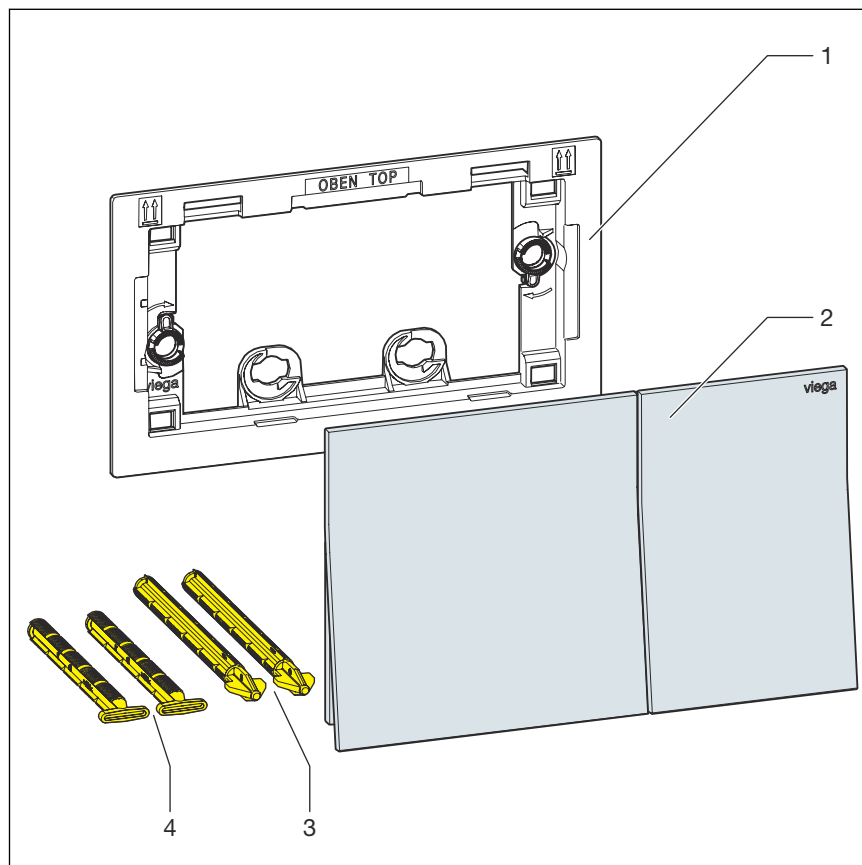


Fig. 1: Leveringsomfang

- 1 Indbygningsramme
- 2 Betjeningsplade
- 3 Betjeningsstifter
- 4 Låsebolt

2.3.2 Tekniske data

Skyllemængde

Skyllemængderne til skylaktiveringen er:

- Lille skyllemængde: ca. 2–4 liter
- Stor skyllemængde: ca. 3,5–7,5 liter

Vedrørende indstilling af skyl, se [↗ Kapitel 3.2.1 »Indstilling af skyllemængde« på side 15.](#)

3 Håndtering

3.1 Montage

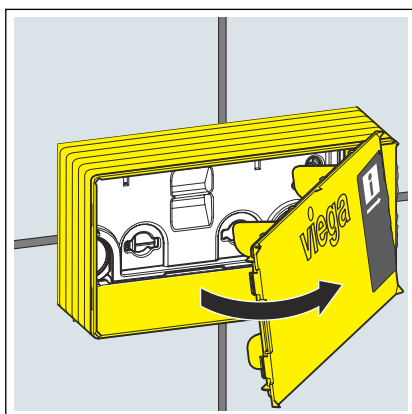
3.1.1 Forberedelse af cisterne

Forudsætninger:

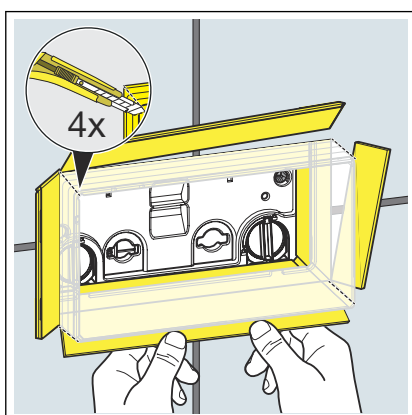
- Cisternen er indbygget i installationsvæggen.
- Der er sat fliser på installationsvæggen.
- Udskær skaktafdækningens klæbebånd.



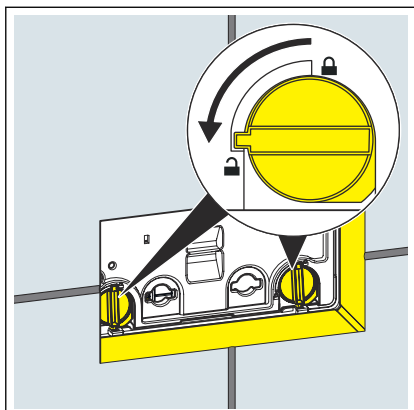
- Tag skaktafdækningen af.



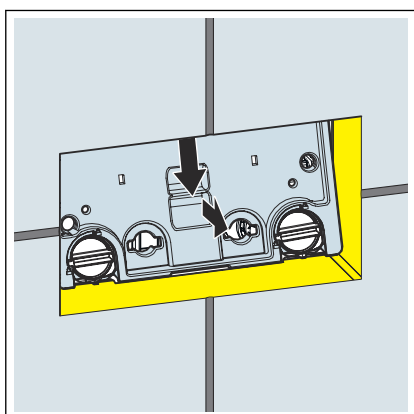
- Udskær inspektionsskaktens hjørner.
- Bøj inspektionsskaktens sider udad indtil fliseniveau, og bræk dem af.



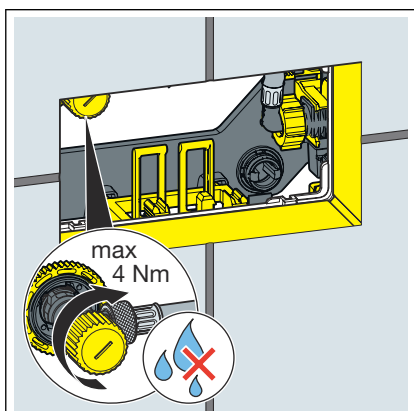
3.1.2 Montering af betjeningsplade



► Drej dækpladens lås 90° mod uret.

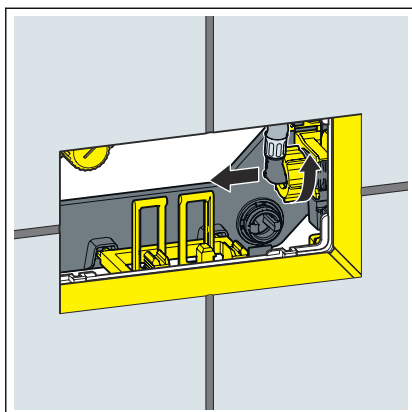


► Tag dækpladen af.




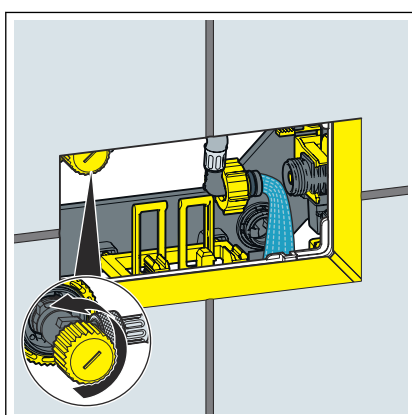
► Luk vinkelventilen.

Det maksimale tilspændingsmoment er 4 Nm.

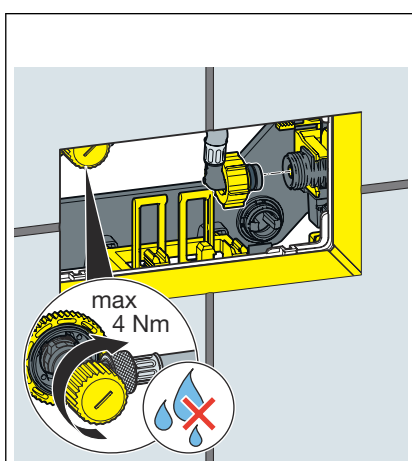


► Frigør flexslangen på påfyldningsventilen.

INFO! Se  *Kapitel 3.2.1 »Indstilling af skyllemængde«* på side 15 for indstilling af skyllemængden.

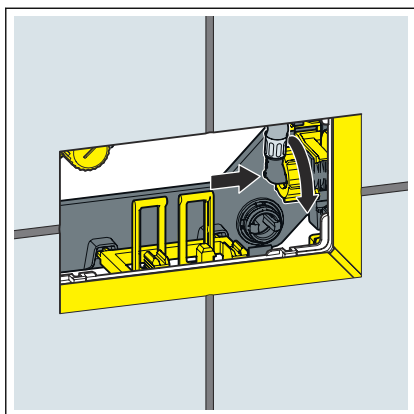


► Åbn vinkelventilen et par sekunder for at skylle ledningen.

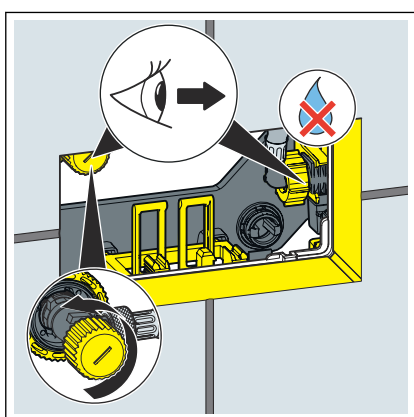


► Luk vinkelventilen.

Det maksimale tilspændingsmoment er 4 Nm.

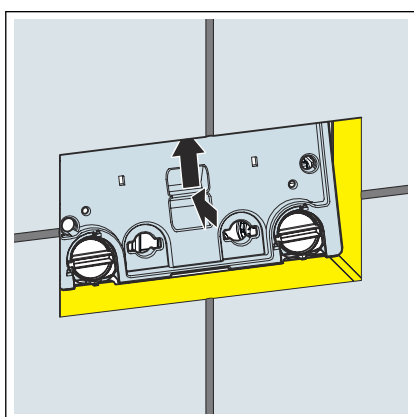


► Tilslut flexslangen på påfyldningsventilen.

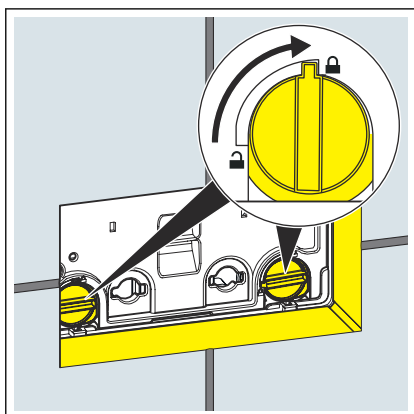


► Åbn vinkelventilen igen.

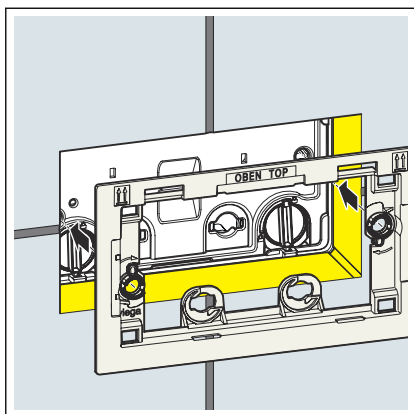
INFO! Foretag en tæthedsprøvning af vinkelventilen og påfyldningsventilen.



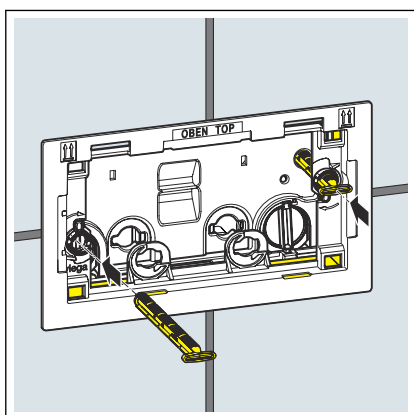
► Sæt dækpladen i cisternen.



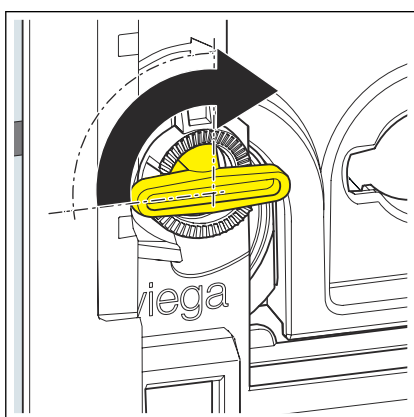
► Drej dækpladens lås 90° med uret.



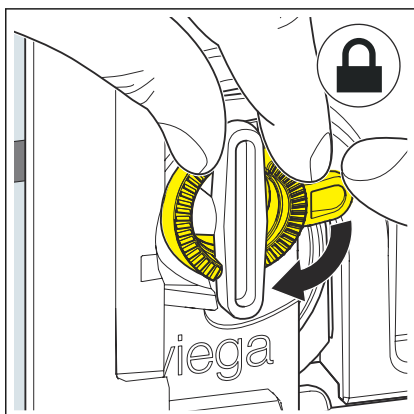
► Sæt indbygningsrammen på.



► Før låseboltene ind.

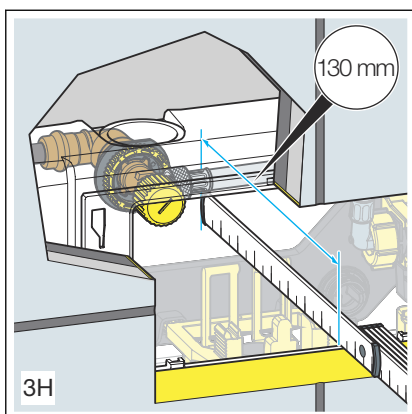


► Drej låseboltene 90° med uret.



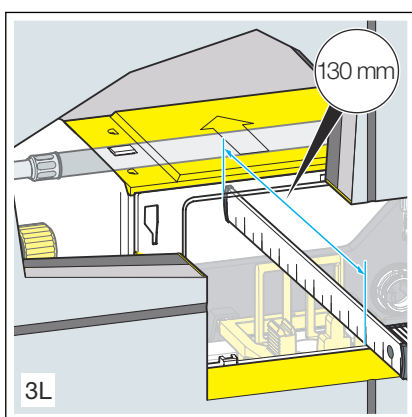
► Juster indbygningsrammen.

► Drej sikringsringene med uret for at fastgøre låseboltene.

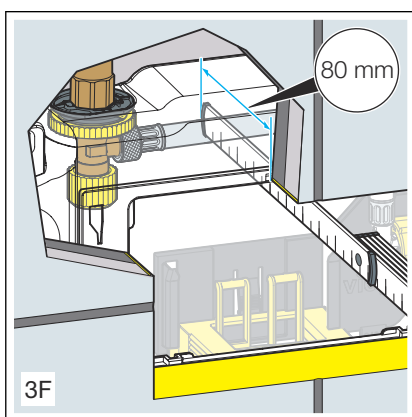


Hvis du ikke er sikker på, hvilken cisterne der er monteret, kan du identificere den ved hjælp af følgende mål.

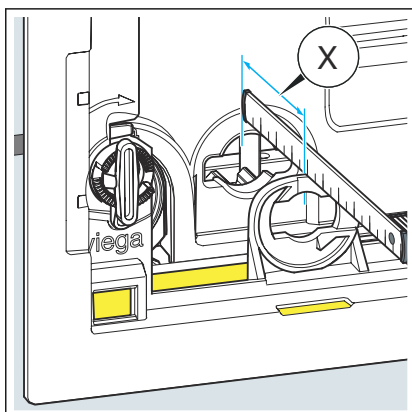
- indbygningscisterne 3H



- indbygningscisterne 3L

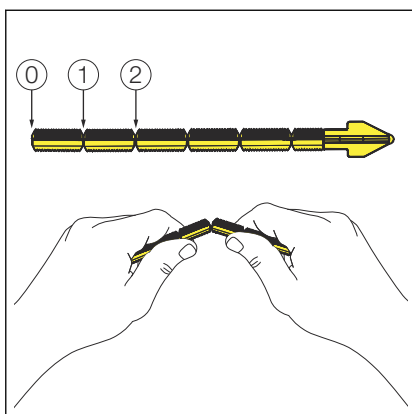


- indbygningscisterne 3F



INFO! Ved indbygning forfra i indbygningscisternerne 3H, 3L, 3F.

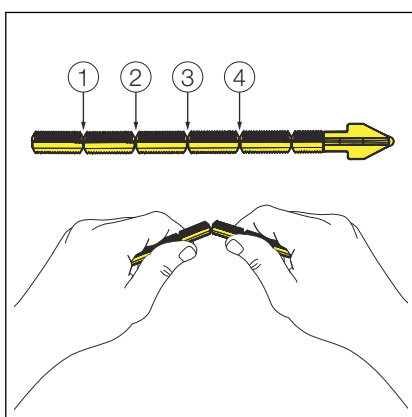
- Beregn afstanden for betjeningsstifterne.



INFO! Cisterne 3H og 3L.

► Afkort betjeningsstifterne, så de passer, hvis det er nødvendigt.

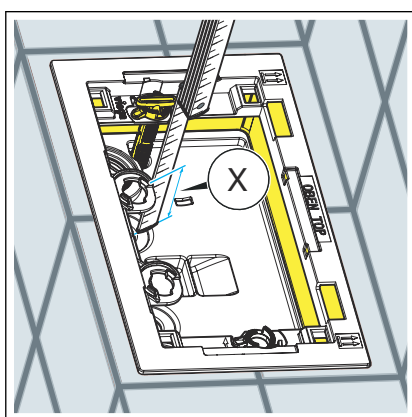
- 0: 75–50 mm
- 1: 50–25 mm
- 2: 25–10 mm



INFO! Cisterne 3F.

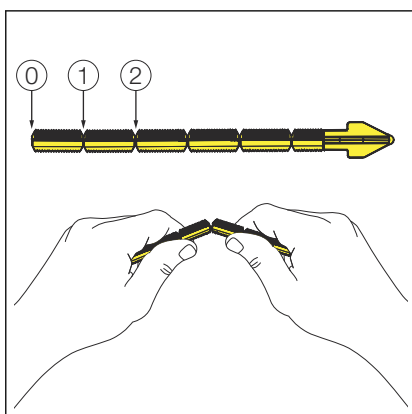
► Afkort betjeningsstifterne, så de passer, hvis det er nødvendigt.

- 1: 75–55 mm
- 2: 55–35 mm
- 3: 35–15 mm
- 4: 15–10 mm



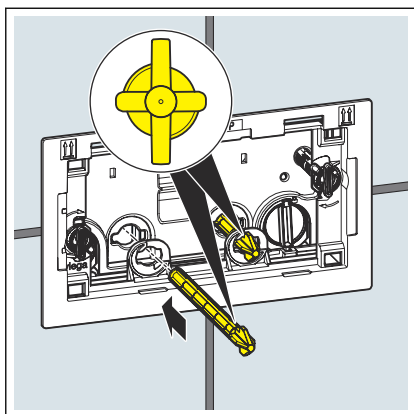
INFO! Ved indbygning ovenfra i indbygningscisternen 3L.

► Beregn afstanden for betjeningsstifterne.

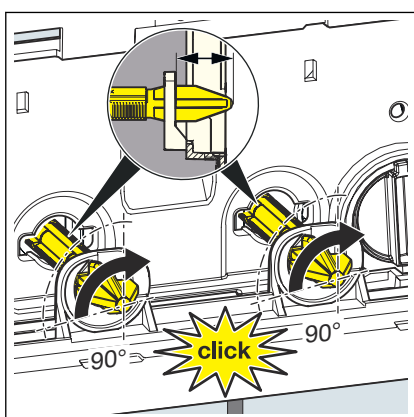


► Afkort betjeningsstifterne, så de passer, hvis det er nødvendigt.

- 0: 60–45 mm
- 1: 45–25 mm
- 2: 25–10 mm

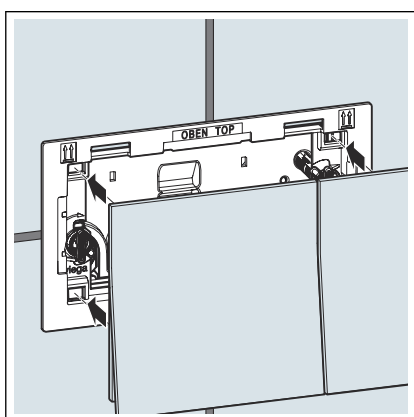


► Før betjeningsstifterne ind indtil anslag.



► Juster betjeningsstifterne.

► Drej betjeningsstifterne 90° med uret.

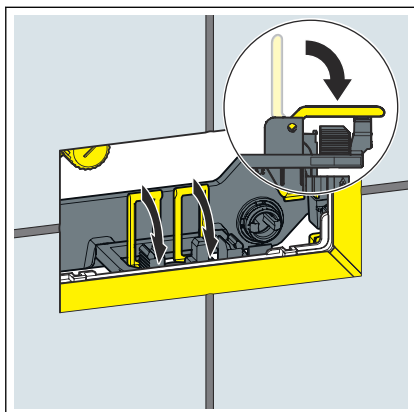


► Sæt betjeningspladen på.

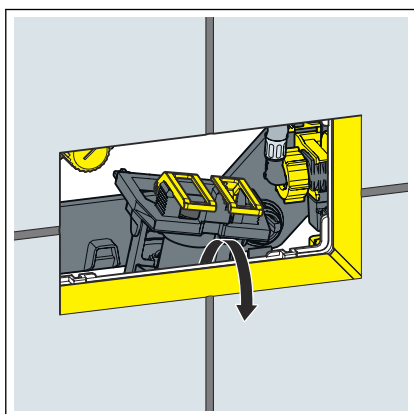
□ Betjeningspladen er monteret.

3.2 Idrifttagning

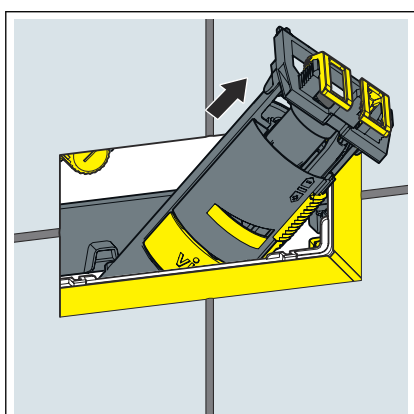
3.2.1 Indstilling af skyllemængde



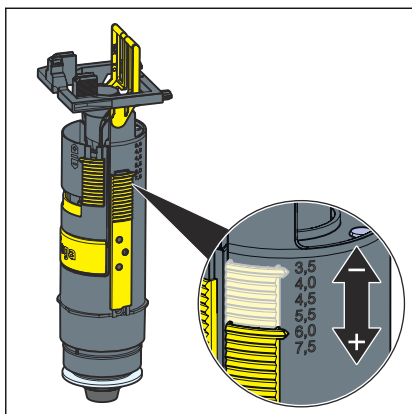
► Vip laskerne frem.



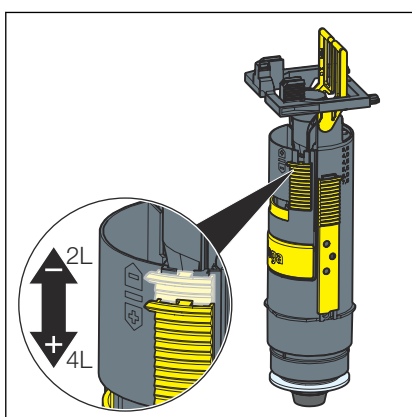
► Løft bundventilen.



► Tag bundventilen ud gennem revisionsåbningen.



► Indstil den store skyllemængde på bundventilen.



► Indstil den lille skyllemængde på bundventilen.

3.3 Fejl, forstyrrelser og udbedring

| Fejl | Årsag | Udbedring |
|---------------------------|--|--|
| Wc'et skyller ikke. | Cisternen er endnu ikke fyldt helt. | Vent, indtil cisternen er tilstrækkelig fyldt. |
| | Der er ikke noget vand i cisternen. Hjørneventilen er lukket. | Åbn hjørneventilen. |
| Wc'et skyller hele tiden. | Pakningen på påfyldningsventilen er tilsmudset eller beskadiget. | Kontroller pakningen, udskift om nødvendigt. |
| | Pakningen på bundventilen er tilsmudset eller beskadiget. | Kontroller pakningen, udskift om nødvendigt. |

3.4 Service og vedligeholdelse

3.4.1 Vedligeholdelse

For regelmæssigt vedligehold og for at undgå kalkpletter på betjeningspladen skal der anvendes almindelig sæbe eller et mildt rengøringsmiddel. Anvend ikke skuremiddel eller ridsende genstande.

Fjern grove urenheder med almindeligt husholdningsrengøringsmiddel. Skyl rengøringsmidlet grundigt af med rent vand efter den foreskrevne indvirkningstid. Der må ikke forblive rester på komponenterne.

3.5 Bortskaffelse

Adskil produkt og emballage i de enkelte materialegrupper (f.eks. papir, metal, kunststof og ikke-jernholdige metaller), og bortskaf dem iht. den nationalt gældende lovgivning.



Viega A/S
info@viega.dk
viega.dk

DK • 2023-11 • VPN210018

