

Brugsanvisning

Urinalbetjeningsplade til Prevista Visign for Public 12



til urinalskyllesystem

Model
8635.2

Byggeår (fra)
03/2019



Indholdsfortegnelse

1	Om denne brugsanvisning	3
	1.1 Målgrupper	3
	1.2 Mærkning af henvisninger	3
	1.3 Bemærkninger om denne sprogversion	4
2	Produktinformation	5
	2.1 Standarder og bestemmelser	5
	2.2 Sikkerhedsanvisninger	5
	2.3 Korrekt anvendelse	5
	2.3.1 Anvendelsesområder	5
	2.3.2 Vedligeholdelse	6
	2.4 Generelle bemærkninger	6
	2.5 Produktbeskrivelse	8
	2.5.1 Oversigt	8
	2.5.2 Tekniske data	8
	2.5.3 Tilslutningsskema	10
	2.5.4 Funktionsmåde	11
	2.5.5 Indstillingsmuligheder	12
3	Håndtering	14
	3.1 Oplysninger om montering	14
	3.1.1 Monteringsbetingelser	14
	3.2 Montage	15
	3.2.1 Isætning af magnetventil	15
	3.2.2 Montering af strømforsyning	17
	3.2.3 Montering af betjeningsplade	19
	3.3 Idrifttagning	22
	3.3.1 Indstilling af skyl	22
	3.4 Fejl, forstyrrelser og udbedring	24
	3.5 Service og vedligeholdelse	25
	3.5.1 Vedligeholdelse	25
	3.5.2 Rengøring af magnetventil	25
	3.6 Bortskaffelse	28

1 Om denne brugsanvisning

Dette dokument er rettighedsbeskyttet, yderligere informationer fås på: viega.com/legal.

1.1 Målgrupper

Oplysningerne i denne brugsanvisning retter sig mod følgende personalegrupper:

- Fagfolk inden for varme og sanitet
- Elektrikere
- Operatører
- Slutbrugere

For personer, som ikke har ovennævnte uddannelse eller kvalifikationer, er montering, installation og eventuel vedligeholdelse af dette produkt ikke tilladt. Denne indskrænkning gælder ikke for anvisninger vedrørende betjeningen.

Indbygningen af Viega produkter skal foregå under overholdelse af de alment anerkendte tekniske regler og af Viegas brugsanvisninger.

1.2 Mærkning af henvisninger

Advarsler og oplysninger adskiller sig fra den øvrige tekst og er mærket med relevante piktogrammer.

**FARE!**

Advarer om mulige livsfarlige kvæstelser.

**ADVARSEL!**

Advarer om mulige alvorlige kvæstelser.

**FORSIGTIG!**

Advarer om mulige kvæstelser.

**BEMÆRK!**

Advarer om mulige materielle skader.



Yderligere henvisninger og tips.

1.3 Bemærkninger om denne sprogversion

Denne brugsanvisning indeholder vigtige oplysninger om produkt- og systemvalg, montering og ibrugtagning samt om tilsigtet anvendelse og, hvis det er nødvendigt, om vedligeholdelse. Disse oplysninger om produkterne, deres egenskaber og anvendelsesteknikker er baseret på de aktuelt gældende standarder i Europa (f.eks. EN) og/eller i Tyskland (f.eks. DIN/DVGW).

Nogle passager i teksten kan henvise til tekniske forskrifter i Europa/Tyskland. Disse forskrifter gælder som anbefalinger for andre lande, såfremt der ikke forefindes nogen tilsvarende nationale krav. De relevante nationale love, standarder, forskrifter, normer samt andre tekniske forskrifter har højeste prioritet fremfor de tyske/europæiske retningslinjer i denne brugsanvisning. Oplysninger, der gives her, er ikke bindende for andre lande og områder og bør, som allerede nævnt, betragtes som en hjælp.

2 Produktinformation

2.1 Standarder og bestemmelser

Standarderne og bestemmelserne nedenfor gælder for Tyskland og Europa og skal betragtes som en hjælp.

Bestemmelser fra afsnit: Anvendelsesområder / monteringsbetingelser

Gyldighedsområde/bemærkning	Bestemmelser gældende i Tyskland
Beskyttelsesområde til installation af strømforsyningen i bruse- og baderum	VDE 0100-701

Bestemmelser fra afsnit: Tekniske data

Gyldighedsområde/bemærkning	Bestemmelser gældende i Tyskland
Skyllemængde	DIN 3265
Lydklasse	DIN 4109

2.2 Sikkerhedsanvisninger



FARE! **Fare på grund af elektrisk strøm**

Elektrisk stød kan føre til forbrændinger, alvorlige kvæstelser eller død.

- Arbejdet på det elektriske anlæg må kun udføres af elektrikere.
- Afbryd netspændingen, inden strømforsyningen tilsluttes.

2.3 Korrekt anvendelse

2.3.1 Anvendelsesområder

Urinalbetjeningspladen er beregnet til berøringsfri skylaktivering på urinaler.

Viega hygiejnefunktion

Via Viega Hygiejne funktionen kan der aktiveres tidsstyrede skylninger for at forhindre en stagnering i drikkevandsledninger.

2.3.2 Vedligeholdelse

For en fejlfri drift skal magnetventilen rengøres en gang om året. Se i den forbindelse ↪ *Kapitel 3.5.2 »Rengøring af magnetventil«* på side 25

2.4 Generelle bemærkninger





Fysiske påvirkninger fra omgivelserne kan skade styringsfunktion.

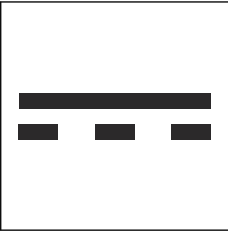
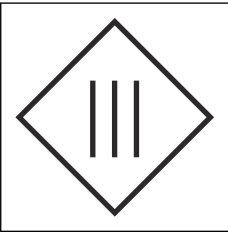
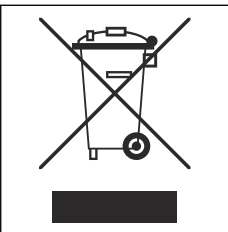
Hvis der er yderligere spørgsmål, kan de besvares af Viega Service Center.

- Hvis du opdager skader på produktet eller enkelte komponenter, skal du ikke udføre reparation, men lade produktet udskifte af kvalificeret personale.
- Dette produkt bør ikke anvendes af personer (herunder børn) med indskrænkede fysiske, sansemæssige eller mentale færdigheder eller manglende erfaring og/eller manglende viden.
- Sørg for, at børn ikke leger med produktet.

Symboler

Vær opmærksom på de symboler, der er på etiketten:

Symbol	Beskrivelse
	CE-mærkning, produktsikkerhed i Europa
	EAC-mærkning, registrering af produkter inden for toldunionens område

Symbol	Beskrivelse
	Jævnstrøm
	Sikkerhedsklasse III
	Et mærket produkt må ikke bortskaffes med husholdningsaffaldet.

2.5 Produktbeskrivelse

2.5.1 Oversigt

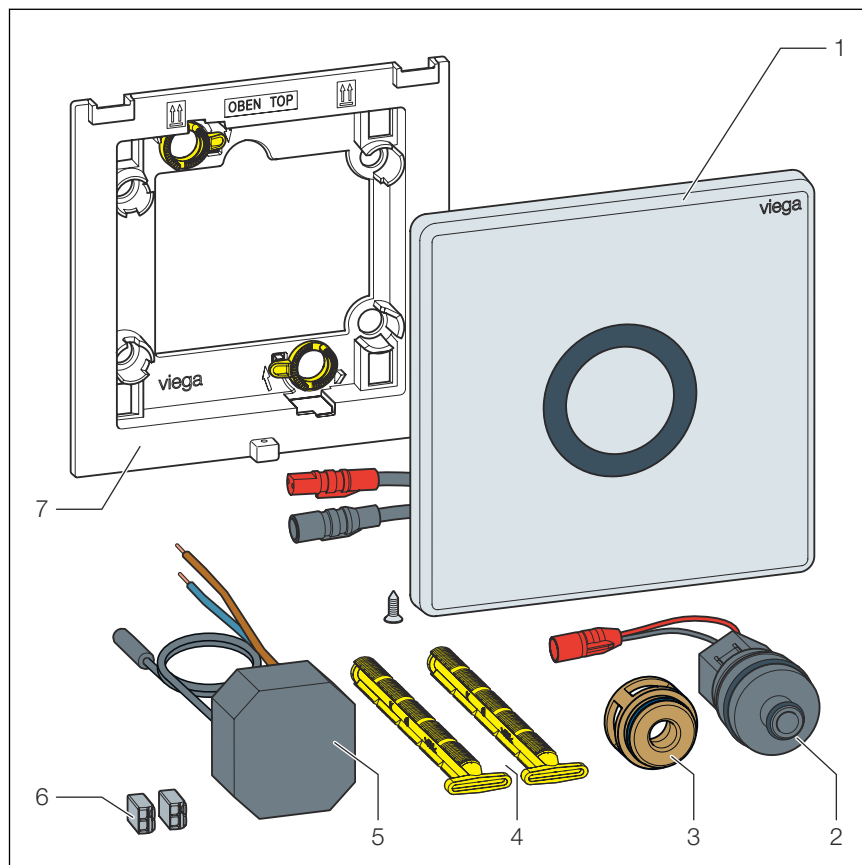




Fig. 1: Leveringsomfang

- 1 Betjeningsplade
- 2 Magnetventil
- 3 Ventiladapter
- 4 Låsebolt
- 5 Strømforsyning
- 6 Klemmer
- 7 Indbygningsramme

2.5.2 Tekniske data

Produktet har følgende tekniske data:

Driftsspænding	Primær 100–240 V AC, 50–60 Hz, 100 mA Sekundær 6,5 V DC/SELV
Trykflow	0,05–0,5 MPa (0,5–5 bar)
Beregningsflow	0,3 l/s
Skyllemængde, se  »Bestemmelser fra afsnit: Tekniske data« på side 5	0,3–0,7 l/s
Lydklasse, se  »Bestemmelser fra afsnit: Tekniske data« på side 5	2

Spænding og strømstyrke

	Spænding [V]	Strømstyrke [mA]
Betjeningsplade	6,5	3
Magnetventil	6	220

2.5.3 Tilslutningsskema

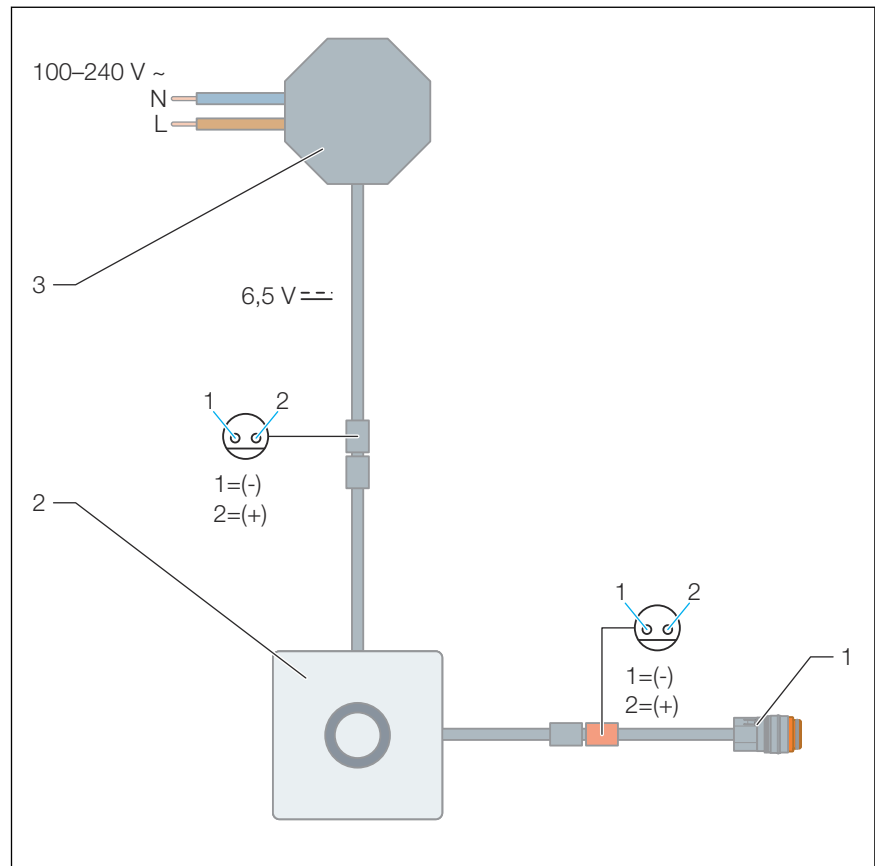


Fig. 2: Tilslutningsskema, strømforsyning, urinalbetjeningsplade til Prevista

- 1 Magnetventil
- 2 Urinalbetjeningsplade til Prevista
- 3 Strømforsyning

2.5.4 Funktionsmåde

Infrarød skylaktivering

Skylaktiveringen foregår berøringsfrit via den infrarøde sensor på betjeningspladen.

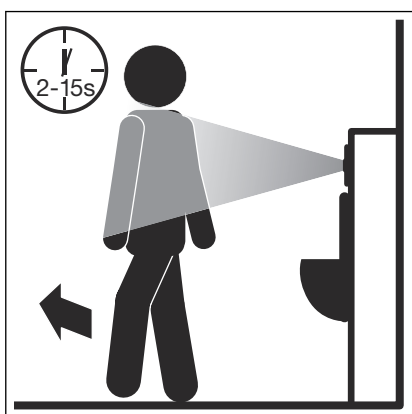
Skylletiden kan indstilles i fire trin.

For at en skylning kan aktiveres, skal en person opholde sig i den infrarøde sensors registreringsområde i mindst 8 sekunder.



Hvis personen forlader registreringsområdet efter denne tid, aktiveres der automatisk en skylning.

Afhængigt af indstillingen varer skylningen mellem 2 og 15 sekunder.

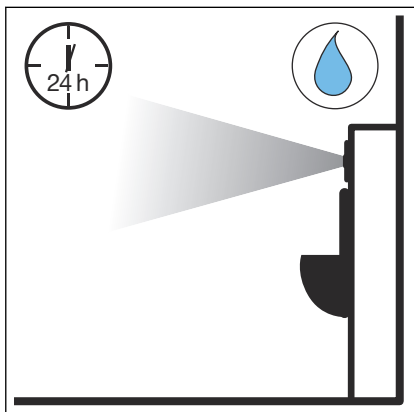


En skylning kan også aktiveres manuelt ved kort at holde en hånd hen foran sensoren.



Hygiejnefunktion

I drikkevandsledninger kan der dannes bakterier (f.eks. Legionella) på grund af stagnering. For at forhindre bakteriedannelsen er det vigtigt at skylle ledningerne igennem regelmæssigt. Til dette formål er hygiejnefunktionen udviklet.



Hvis der ikke er foretaget en skylning i det indstillede tidsrum, udløser hygiejnefunktionen automatisk en hygiejneskylning.

Intervallet for hygiejneskylningen kan indstilles i fem trin.

2.5.5 Indstillingsmuligheder

Indstillinger til infrarødsensoren

Infrarødsensorens rækkevidde

Nærområdet er indstillet til 0 til 3 cm.

Fjernområdet kan indstilles på følgende måde:

- Lille rækkevidde (ca. 400 mm) for at skylningen ikke kan udløses utilsigtet.
- Mellem rækkevidde (ca. 450 mm, fabriksindstilling)
- Stor rækkevidde (ca. 490 mm), for at den automatiske skylaktivering også fungerer ved en større afstand til urinalet.

Låg foran sensor

Denne funktion er beregnet til den situation, hvor et åbnet toiletbræt dækker for sensoren. I fabriksindstillingen er funktionen deaktiveret. Når funktionen er aktiveret, startes en skylning, når låget fjernes fra sensorområdet.

Viega anbefaler dog, at man allerede ved planlægningen sørger for, at brættet ikke står foran sensoren, så man sikrer en upåklagelig funktion.

Skylindstillinger

Skylletid

Skylletiden kan indstilles i fire trin. Skyllermængden kan bestemmes ved hjælp af trykflow og skylletid med standardværdierne i nedenstående tabel:

Trykflow	Skylletid	Skylletid	Skylletid	Skylletid
	2 sekunder	5 sekunder	10 sekunder	15 sekunder
0,1 MPa (1 bar)	0,5 l	0,9 l	2,2 l	3,5 l
0,2 MPa (2 bar)	0,9 l	1,8 l	4,0 l	5,6 l
0,3 MPa (3 bar)	1,0 l	2,2 l	4,5 l	6,8 l
0,4 MPa (4 bar)	1,2 l	2,7 l	5,2 l	7,6 l
0,5 MPa (5 bar)	1,3 l	2,9 l	5,7 l	9 l

Hygiejneskylning

Denne indstilling bestemmer, om og hvornår en hygiejneskylning aktiveres efter inaktivitet.

Følgende indstillinger er mulige:

- Hygiejnefunktion er deaktiveret
- Hygiejneskylning 1 time efter sidste brug
- Hygiejneskylning 12 timer efter sidste brug
- Hygiejneskylning 24 timer efter sidste brug (fabriksindstilling)
- Hygiejneskylning 72 timer efter sidste brug
- Hygiejneskylning 168 timer efter sidste brug

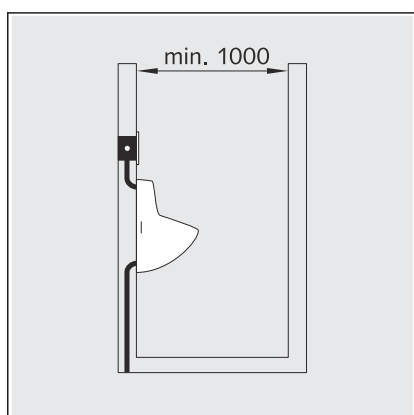
3 Håndtering

3.1 Oplysninger om montering

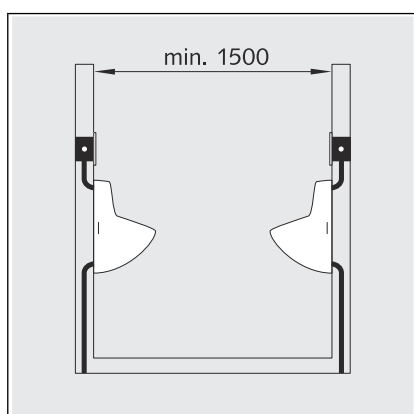
3.1.1 Monteringsbetingelser

Minimumsafstande

Følgende minimumsafstand skal overholdes, for at den infrarøde sensor kan fungere fejlfrit:



- Der skal overholdes en minimumsafstand på 1000 mm til vægge overfor.
- Hvis der findes vægbeklædninger med højglans (polerede fliser, spejle osv.) overfor, skal minimumsafstanden øges til 1500 mm.



- En minimumsafstand på 1500 mm skal holdes til urinaler med infrarød sensor overfor.

Strømforsyningens monteringssted

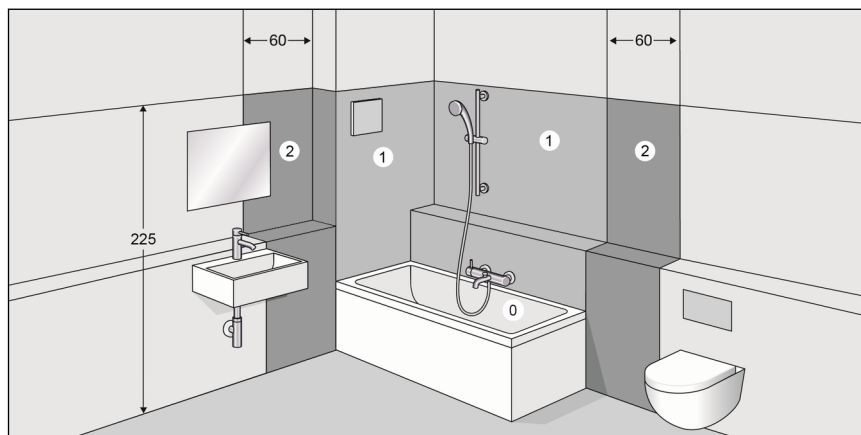


Fig. 3: Beskyttelseszoner

I henhold til de gældende retningslinjer er installation af strømforsyningen i beskyttelseszone 0 og 1 for bruse- og baderum ikke tilladt, se ☞ »Bestemmelser fra afsnit: Anvendelsesområder / monteringsbetingelser« på side 5.

Viega anbefaler at installere strømforsyningen uden for beskyttelseszone 0-2.

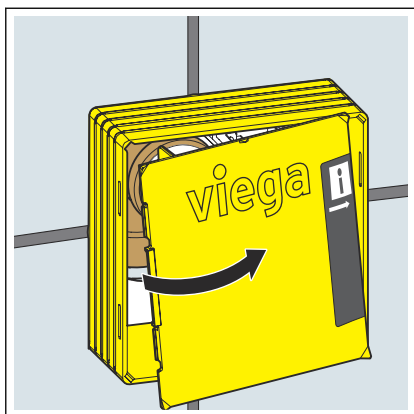
3.2 Montage

3.2.1 Isætning af magnetventil

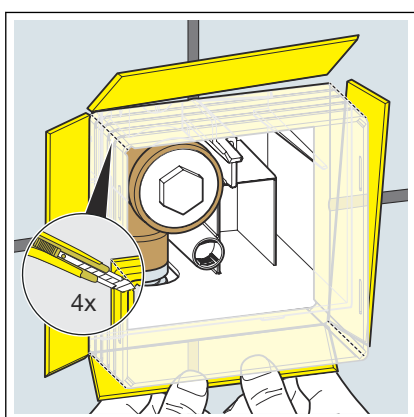
Forudsætninger:

- Installationsvæg-elementet er monteret.
- Flisearbejdet er afsluttet.
- Revisionsåbningen er frit tilgængelig.
- Urinalskålen er monteret.
- Skær gennem skaktafdækningens klæbebånd.



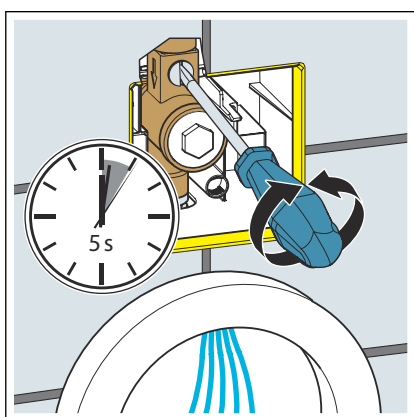


► Tag skaktafdækningen af.



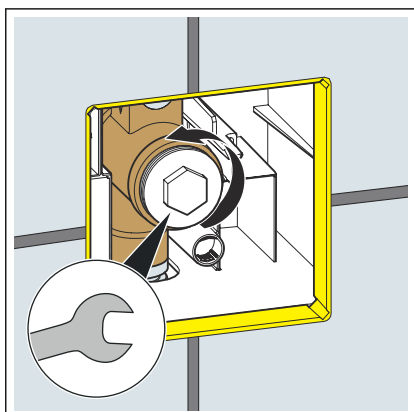
► Udskær inspektionsskakten i hjørnerne.

► Bøj inspektionsskaktens sider udad indtil fliseniveau, og bræk dem af.

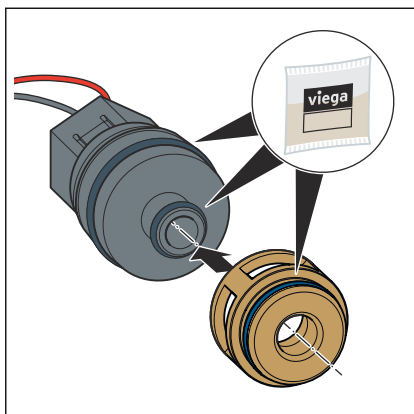


► For at skylle røret skal ventilen åbnes med en skruetrækker i et par sekunder.

► Luk ventilen igen.

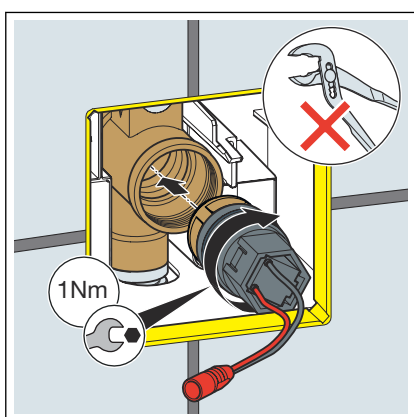


► Fjern lukningen.



- Smør pakningerne med fedt.
- Sæt ventiladapteren på magnetventilen.

BEMÆRK! Sørg for, at pakningen sidder i noten.



- Sæt magnetventilen lige på, og drej den forsigtigt i indtil anslag (fint gevind).
 - Skru magnetventilen i (gaffelnøgle 27).
- Maksimalt tilspændingsmoment: 1 Nm

3.2.2 Montering af strømforsyning



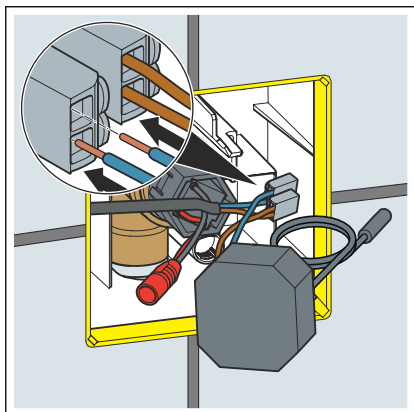
FARE! **Fare på grund af elektrisk strøm**

Elektrisk stød kan føre til forbrændinger og alvorlige kvæstelser eller endda til død.

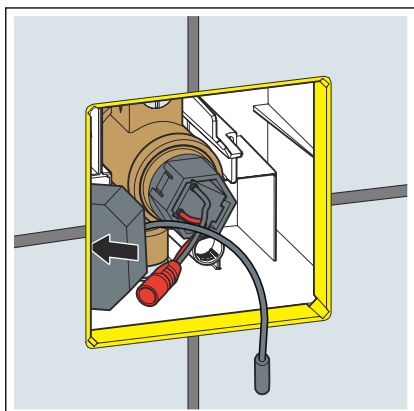
- Lad kun elektrikere udføre arbejder på det elektriske system.
- Afbryd altid spændingen til tilslutningskablet, før der arbejdes på det.

Forudsætninger:

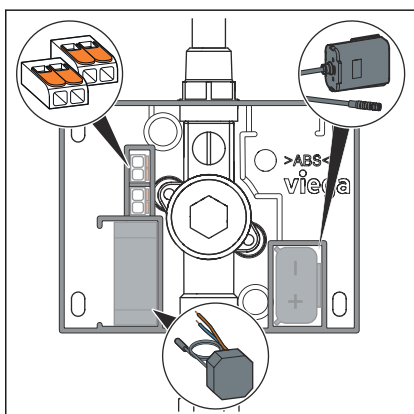
- Der er stillet en 230-V-strømtilslutning til rådighed fra fabrikken.
- Strømforsynings monteringssted opfylder kravene iht. ⚡ »Strømforsynings monteringssted« på side 15.
- Tilslutningskablet er spændingsfrit.
- Skub kablerne ind klemmerne.



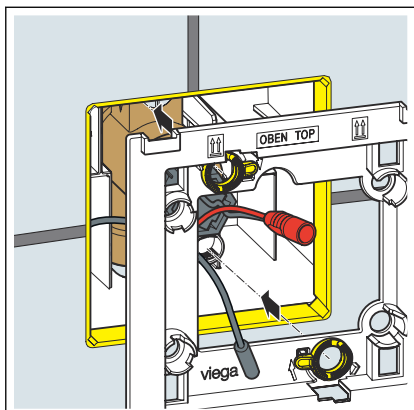
- Skub strømforsyningen ind i revisionsåbningen.



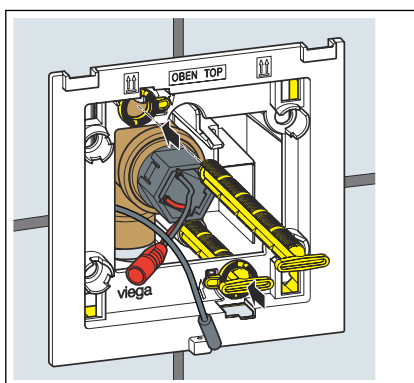
- Placér strømforsyningen, batterikassen og klemmerne.



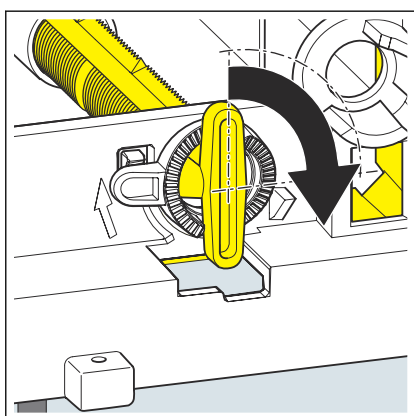
3.2.3 Montering af betjeningsplade



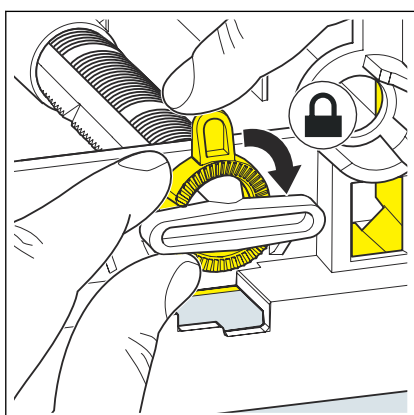
► Sæt indbygningsrammen på.



► Før låseboltene ind.

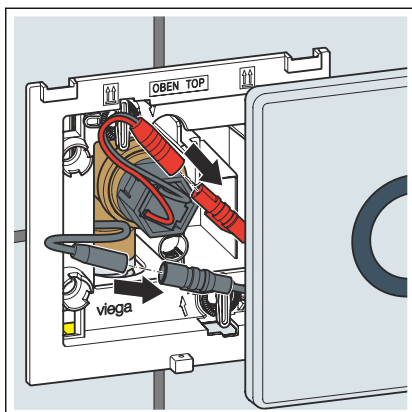


► Drej låseboltene 90° med uret.



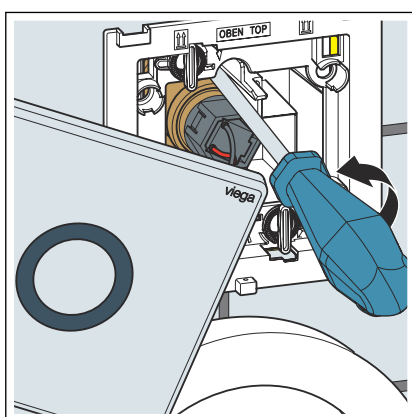
► Juster indbygningsrammen.

► Drej sikringsringene med uret for at fiksere låseboltene.

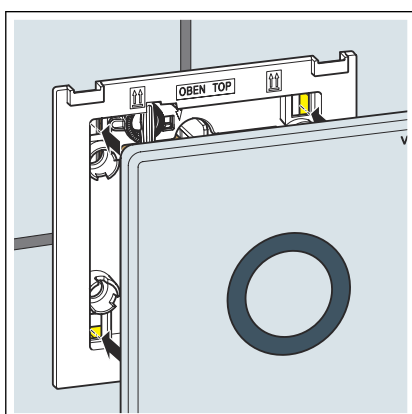


- Slut magnetventilen til styringen.
- Slut strømforsyningen til styringen.

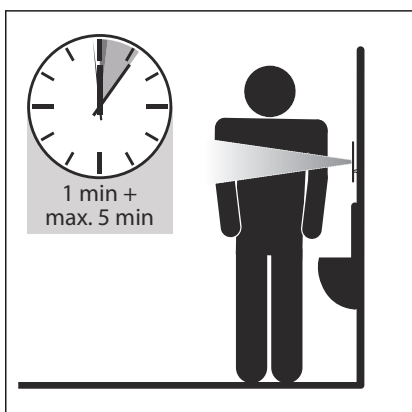
INFO! Stil dig ved siden af pladen for ikke at stå i den infrarøde sensors registreringsområde.



- Åbn ventilen.

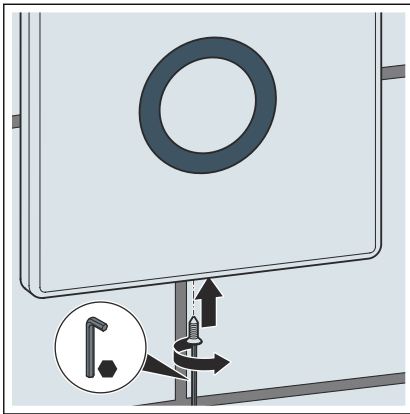


- Sæt betjeningspladen på.



- Den infrarøde sensor kalibreres (ca. 60 sekunder), betjeningspladen lyser rødt imens.

Betjeningspladen er klar til brug. Kalibreringen af betjeningspladen kan vare op til 5 minutter mere. Betjeningspladen lyser op hvert 10. sekund.



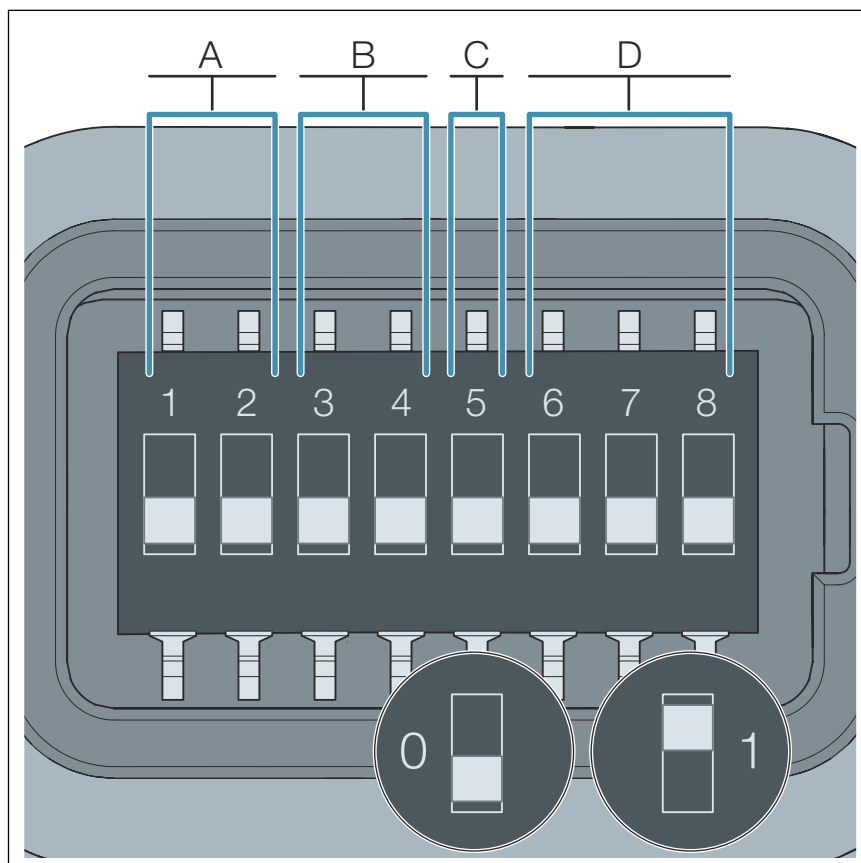
► Skru betjeningspladen fast.

3.3 Idrifttagning

3.3.1 Indstilling af skyl

Parametrene rækkevidde, skylletid, hygiejneskylning og "Toiletbræt foran sensor" indstilles på IR-styringens DIP-omskiftere.

Foretag indstillingerne i strømløs tilstand (uden tilsluttet strøm).



- A Rækkevidde
- B Skylletid
- C "Låg foran sensor"
- D Hygiejneskylning
- 0 DIP-omskifter position: FRA
- 1 DIP-omskifter position: TIL

Indstilling af DIP-omskifterne:

- Kontakterne 1-2 bestemmer den infrarøde sensors rækkevidde.
- Kontakterne 3-4 bestemmer skylletiden.
- Kontakt 5 aktiverer "Låg foran sensor"-funktionen.
- Kontakterne 6-8 bestemmer hygiejneskylningens interval.

Indstilling af rækkevidde (A)

Rækkevidde	i mm	Position kontakter 1-2	
		1	2
lille	ca. 400	0	1
mellem	ca. 450 (fabriksindstilling)	0	0
stor	ca. 490	1	0
mellem	ca. 450	1	1

Indstilling af skylletid (B)

Skylletid (i sekunder)	Position kontakter 3-4	
	3	4
2	0	1
5	1	0
10 (fabriksindstilling)	0	0
15	1	1

Indstilling af "Toiletbræt foran sensor" (C)

"Låg foran sensor"	Position for omskifter 5
FRA (fabriksindstilling)	0
TIL	1

Indstilling af hygiejneskyl (D)

Interval (i timer)	Position kontakter 6-8		
	6	7	8
1	0	0	1
12	0	1	0
24 (fabriksindstilling)	0	0	0
72	0	1	1
168	1	0	0
AUS	1	1	1

3.4 Fejl, forstyrrelser og udbedring



Tag strømmen fra modellen ved driftsforstyrrelse, og tilslut igen efter et minut.

Fejl	Årsag	Udbedring
Efter skylaktivering via betjeningspladen skyller urinalet ikke.	ubekendt	Adskil betjeningspladen fra strømforsyningen i 60 sekunder, og tilslut den derefter igen.
	Ingen forsyningsspænding.	Kontroller ledningsforbindelserne.
	Ventilen er lukket.	Åbn ventilen.
	Sensorfeltet er tilsmudset eller beskadiget.	Rengør og udskift evt. dækpladen.
	Magnetventilen er tilsmudset eller beskadiget.	Rengør magnetventilen, udskift den evt. <i>☞ Kapitel 3.5.2 »Rengøring af magnetventil« på side 25</i>
	Styringen er defekt.	Udskift grundrammen.
	Den røde LED blinker hurtigt i det første minut efter ibrugtagning, selv om der ikke står en person i registreringsområdet. Den infrarøde sensors rækkevidde er indstillet til for stor en værdi.	Reducer den infrarøde sensors rækkevidde. <i>☞ »Indstilling af rækkevidde (A)« på side 23</i>
Den røde LED blinker i det første minut efter ibrugtagning. Den blinker dog ikke hurtigere, selv om der står en person i registreringsområdet. Den infrarøde sensors rækkevidde er indstillet for lille.	Forøg den infrarøde sensors rækkevidde. <i>☞ »Indstilling af rækkevidde (A)« på side 23</i>	
Skylningen er for svag.	Ventilen er ikke åbnet nok.	Åbn ventilen.
	Trykflowet er for lavt.	Maksimalt trykflow 0,5 MPa (5 bar)
	Skylletiden er for kort.	Indstil skylletiden. <i>☞ »Indstilling af skylletid (B)« på side 23</i>
	Magnetventilen er tilsmudset eller beskadiget.	Rengør magnetventilen, udskift den evt. <i>☞ Kapitel 3.5.2 »Rengøring af magnetventil« på side 25</i>

Fejl	Årsag	Udbedring
Efter skylaktivering via betjeningspladen skyller urinalet hele tiden.	Komponenterne er tilsluttet i forkert rækkefølge.	Adskil ledningsforbindelserne, og vent i 10 sekunder. Tilslut først magnetventilen og derefter spændingsforsyningen igen.
	Magnetventilen er tilsmudset eller beskadiget.	Rengør magnetventilen, udskift den evt. <i>↳ Kapitel 3.5.2 »Rengøring af magnetventil« på side 25</i>
	Styringen er defekt.	Udskift grundrammen.
Den røde LED blinker konstant.	Batteriet er svagt.	Udskift batteriet.

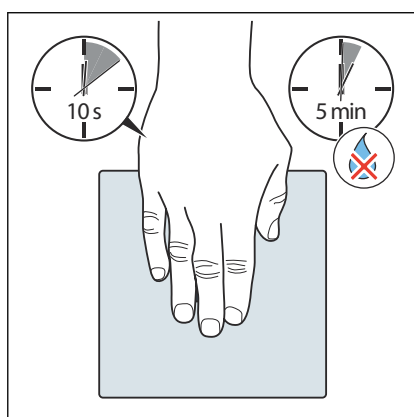
3.5 Service og vedligeholdelse

3.5.1 Vedligeholdelse

For regelmæssigt vedligehold og for at undgå kalkpletter på betjeningspladen skal der anvendes almindelig sæbe eller et mildt rengøringsmiddel. Anvend ikke skuremiddel eller ridsende genstande.

Fjern grove urenheder med almindeligt husholdningsrengøringsmiddel. Skyl rengøringsmidlet grundigt af med rent vand efter den foreskrevne indvirkningstid. Der må ikke forblive rester på komponenterne.

Rengøringstilstand



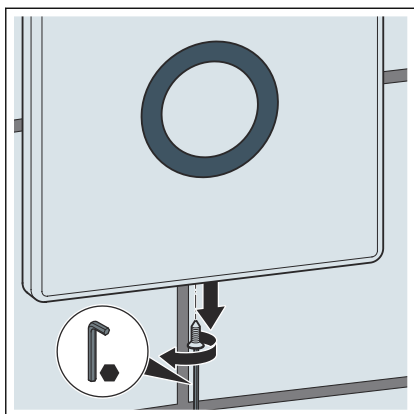
► Hold hånden hen foran betjeningspladen i 10 sekunder.

INFO! Under rengøringstilstanden blinker betjeningspladen hvert sekund.

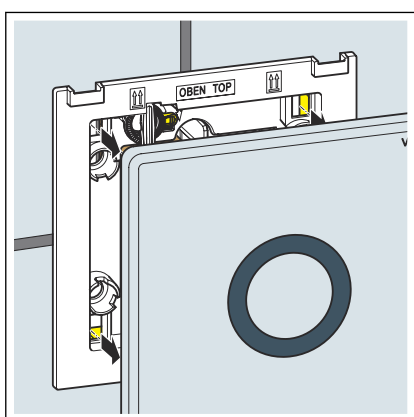
Der udløses ingen skylning i fem minutter.

3.5.2 Rengøring af magnetventil

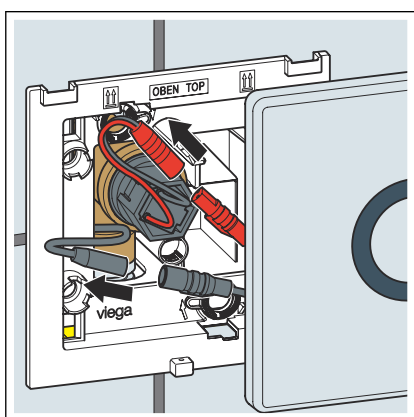
Rengør magnetventilen efter behov. Gå frem som følger:



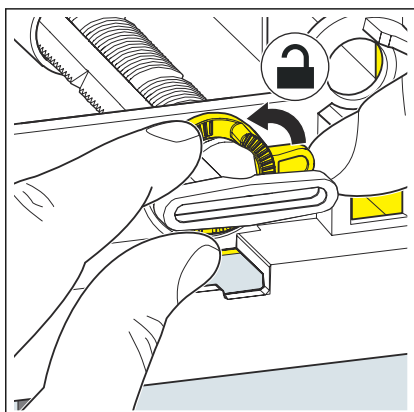
► Løsn betjeningspladens skruer.



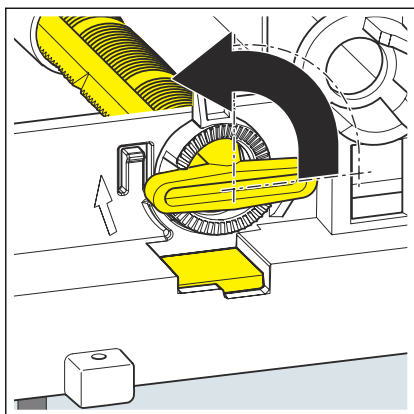
► Træk betjeningspladen af indbygningsrammen.



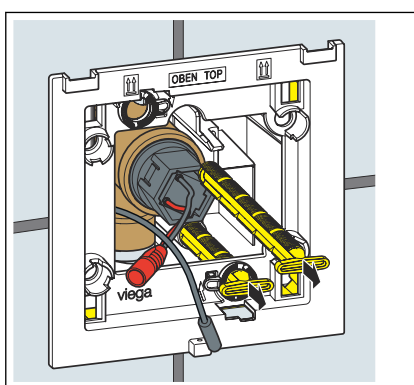
- Adskil magnetventilen fra styringen.
- Adskil strømforsyningen fra styringen.



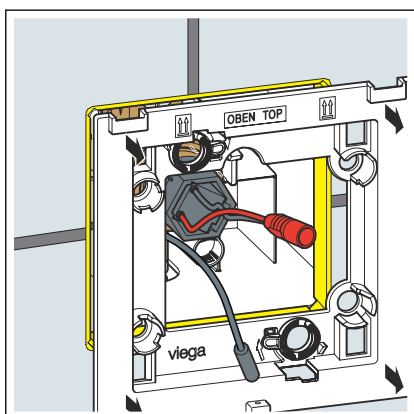
► Drej sikringsringene 90° mod uret.



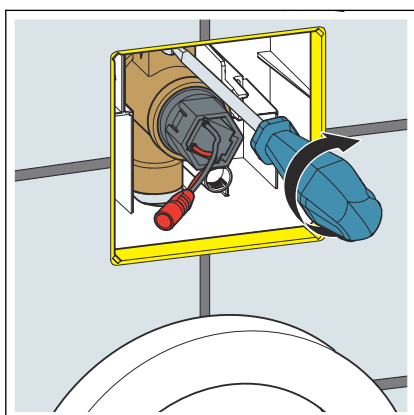
► Drej låseboltene 90° mod uret.



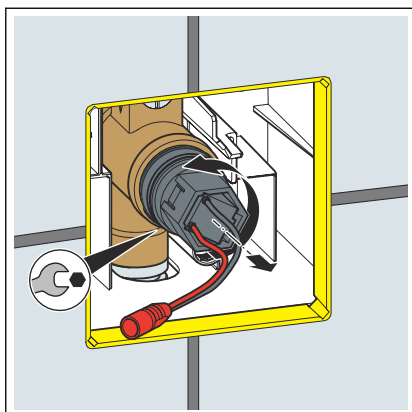
► Drej bøsningen 90 med uret.



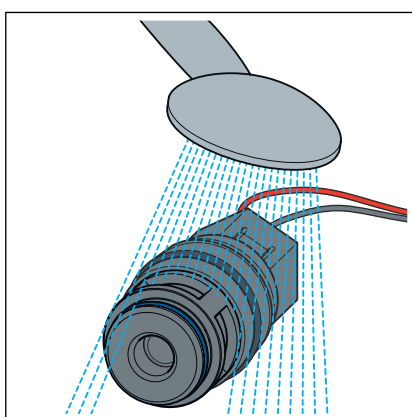
► Løsn indbygningsrammen.




► Luk ventilen.



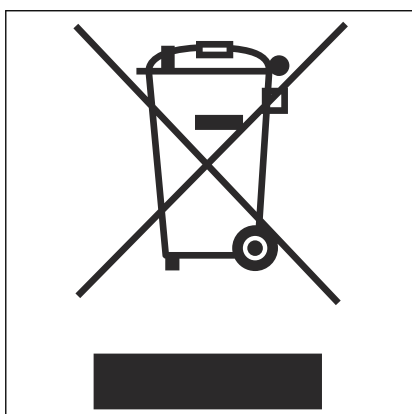
- Skru magnetventilen ud.



- Skyl magnetventilen under rindende vand.
Fjern grove urenheder med en blød børste.
- Monter magnetventilen og betjeningspladen igen efter  **Kapitel 3.2.1 »Isætning af magnetventil« på side 15.**

3.6 Bortskaffelse

Adskil produkt og emballage i de enkelte materialegrupper (f.eks. papir, metal, kunststof og ikke-jernholdige metaller), og bortskaf dem iht. den nationalt gældende lovgivning.



Elektroniske komponenter samt batterier og genopladelige batterier må ikke bortskaffes med husholdningsaffaldet, men skal bortskaffes korrekt iht. WEEE-direktivet 2012/19/EU.



Viega A/S
info@viega.dk
viega.dk

DK • 2024-05 • VPN210140

