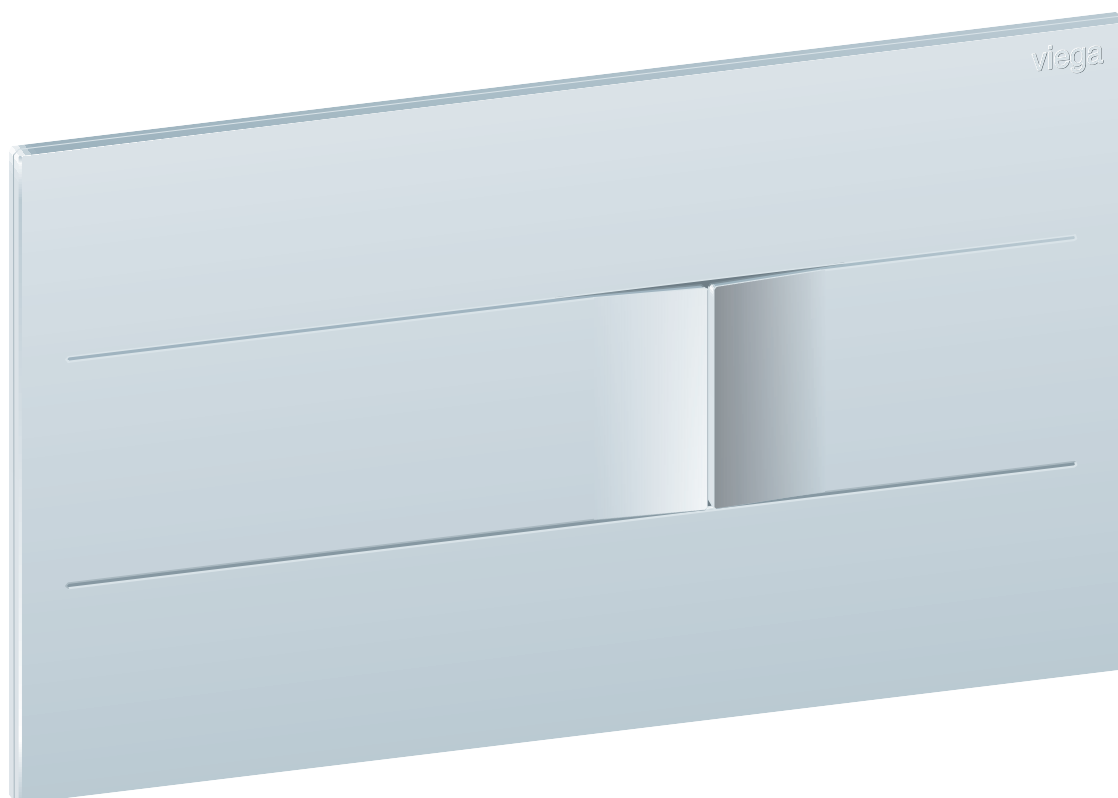


Brugsanvisning

Wc-betjeningsplade til Prevista Visign for More 201 elektronisk



til alle Prevista-indbygningscisterner

Model
8621.1

Byggeår (fra)
03/2019

viega

Indholdsfortegnelse

1	Om denne brugsanvisning	3
	1.1 Målgrupper	3
	1.2 Mærkning af henvisninger	3
	1.3 Bemærkninger om denne sprogversion	4
2	Produktinformation	5
	2.1 Korrekt anvendelse	5
	2.1.1 Anvendelsesområder	5
	2.2 Generelle bemærkninger	5
	2.3 Produktbeskrivelse	7
	2.3.1 Oversigt	7
	2.3.2 Tekniske data	7
	2.3.3 Tilslutningsskema	8
	2.3.4 Funktionsmåde	8
	2.3.5 Systemudvidelser	9
	2.4 Tilbehør	9
3	Håndtering	12
	3.1 Oplysninger om montering	12
	3.1.1 Monteringsbetingelser	12
	3.1.2 Nødvendigt materiale og værktøj	12
	3.2 Montage	12
	3.2.1 Forberedelse af cisterne	12
	3.2.2 Montering af betjeningsplade	13
	3.2.3 Tilslutning af eksterne signalgivere	21
	3.3 Idrifttagning	22
	3.3.1 Indstilling af skyl	22
	3.4 Fejl, forstyrrelser og udbedring	25
	3.5 Service og vedligeholdelse	25
	3.5.1 Vedligeholdelse	25
	3.6 Bortskaffelse	26

1 Om denne brugsanvisning

Dette dokument er rettighedsbeskyttet, yderligere informationer fås på: viega.com/legal.

1.1 Målgrupper

Oplysningerne i denne brugsanvisning retter sig mod følgende personalegrupper:

- Fagfolk inden for varme og sanitet
- Operatører
- Slutbrugere

For personer, som ikke har ovennævnte uddannelse eller kvalifikationer, er montering, installation og eventuel vedligeholdelse af dette produkt ikke tilladt. Denne indskrænkning gælder ikke for anvisninger vedrørende betjeningen.

Indbygningen af Viega produkter skal foregå under overholdelse af de alment anerkendte tekniske regler og af Viegas brugsanvisninger.

1.2 Mærkning af henvisninger

Advarsler og oplysninger adskiller sig fra den øvrige tekst og er mærket med relevante piktogrammer.

**FARE!**

Advarer om mulige livsfarlige kvæstelser.

**ADVARSEL!**

Advarer om mulige alvorlige kvæstelser.

**FORSIGTIG!**

Advarer om mulige kvæstelser.

**BEMÆRK!**

Advarer om mulige materielle skader.



Yderligere henvisninger og tips.

1.3 Bemærkninger om denne sprogversion

Denne brugsanvisning indeholder vigtige oplysninger om produkt- og systemvalg, montering og ibrugtagning samt om tilsigtet anvendelse og, hvis det er nødvendigt, om vedligeholdelse. Disse oplysninger om produkterne, deres egenskaber og anvendelsesteknikker er baseret på de aktuelt gældende standarder i Europa (f.eks. EN) og/eller i Tyskland (f.eks. DIN/DVGW).

Nogle passager i teksten kan henvise til tekniske forskrifter i Europa/Tyskland. Disse forskrifter gælder som anbefalinger for andre lande, såfremt der ikke forefindes nogen tilsvarende nationale krav. De relevante nationale love, standarder, forskrifter, normer samt andre tekniske forskrifter har højeste prioritet fremfor de tyske/europæiske retningslinjer i denne brugsanvisning. Oplysninger, der gives her, er ikke bindende for andre lande og områder og bør, som allerede nævnt, betragtes som en hjælp.

2 Produktinformation

2.1 Korrekt anvendelse

2.1.1 Anvendelsesområder

Egnede cisterner

Betjeningspladen er beregnet til aktivering af skylninger på Viega-indbygningscisterner.



Montering er mulig i alle Prevista-indbygningscisterner.

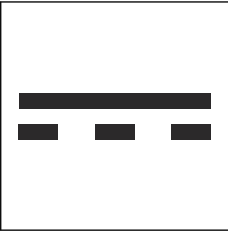
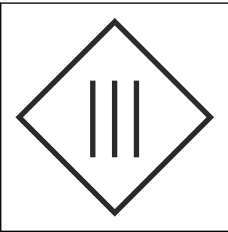
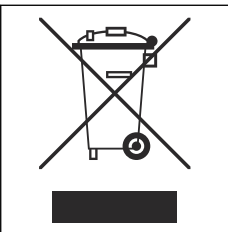
2.2 Generelle bemærkninger

- Hvis du opdager skader på produktet eller enkelte komponenter, skal du ikke udføre reparation, men lade produktet udskifte af kvalificeret personale.
- Dette produkt bør ikke anvendes af personer (herunder børn) med indskrænkede fysiske, sansemæssige eller mentale færdigheder eller manglende erfaring og/eller manglende viden.
- Sørg for, at børn ikke leger med produktet.

Symboler

Vær opmærksom på de symboler, der er på etiketten:

Symbol	Beskrivelse
	CE-mærkning, produktsikkerhed i Europa
	EAC-mærkning, registrering af produkter inden for toldunionens område

Symbol	Beskrivelse
	Jævnstrøm
	Sikkerhedsklasse III
	Et mærket produkt må ikke bortskaffes med husholdningsaffaldet.

2.3 Produktbeskrivelse

2.3.1 Oversigt

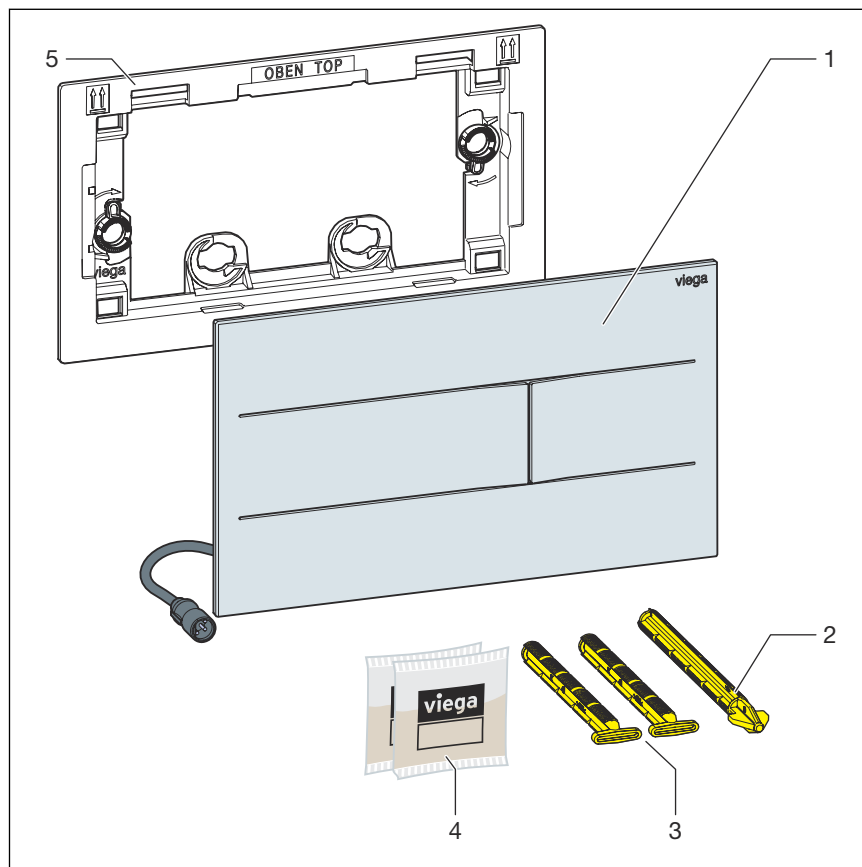


Fig. 1: Leveringsomfang

- 1 Betjeningsplade
- 2 Betjeningsstift
- 3 Låsebolt
- 4 Silikonefedt (2 x 2 g)
- 5 Indbygningsramme

2.3.2 Tekniske data

Skyllemængde

Skyllemængderne til skylaktiveringen er:

- Lille skyllemængde: ca. 2 / 3 / 4 liter
- Stor skyllemængde: ca. 3,5 / 4,5 / 6 / 7,5 liter

Vedrørende indstilling af skyl, se [Kapitel 3.3.1 »Indstilling af skyl«](#) på side 22.

Hygiejnefunktion

Hygiejneskyllemængde	3 / 7,5 liter
Hygiejneskylleinterval	1 / 12 / 24 / 72 / 168 timer

Spænding og strømstyrke

Spænding [V]	Strømstyrke [mA]
6,5	1

2.3.3 Tilslutningsskema

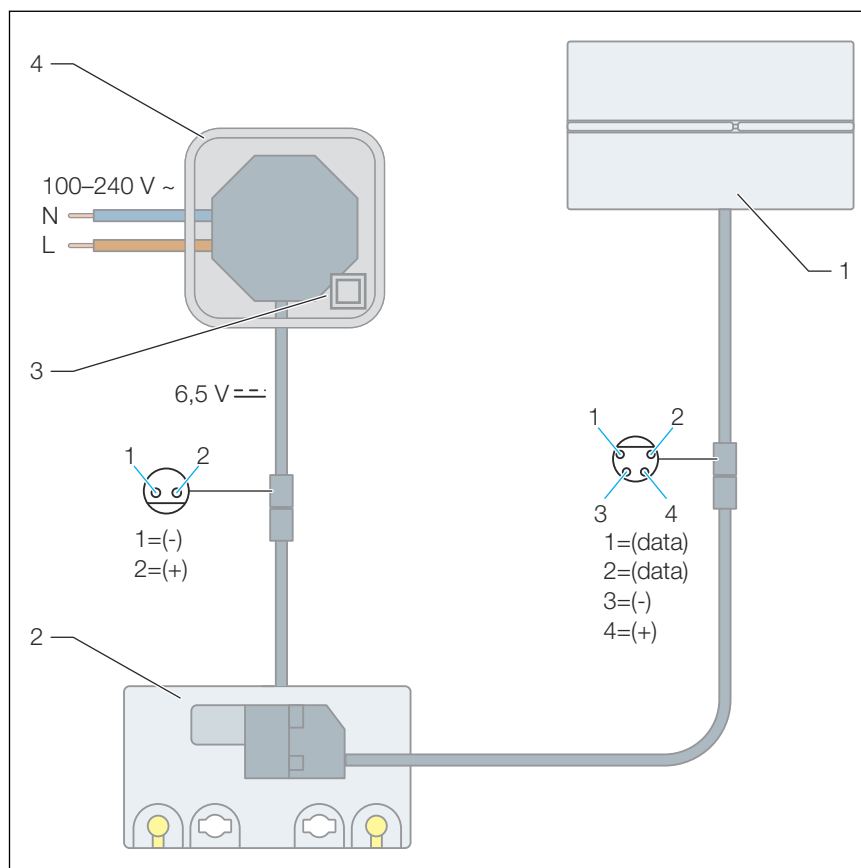


Fig. 2: Tilslutningsskema, strømforsyning, WC betjeningsplade til Prevista

- 1 WC betjeningsplade til Prevista
- 2 Elektronisk drivenhed
- 3 Strømforsyning
- 4 Fordelingsdåse sikkerhedsklasse II

2.3.4 Funktionsmåde

Med betjeningspladen aktiveres der elektronisk skylninger på Prevista-indbygningssystemer.

Der kan efter eget valg skylles med en stor eller en lille skyllemængde.

Viega hygiejnefunktion

I brugsvandsledninger kan der dannes bakterier (f.eks. Legionella) på grund af stagnering. For at forhindre bakteriedannelsen er det vigtigt at skylle ledningerne igennem regelmæssigt. Til det formål er Viega-hygiejnefunktionen udviklet.

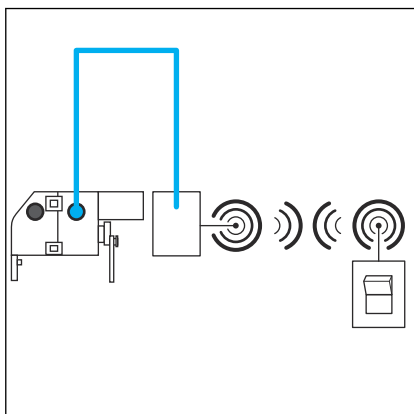
Med Viega-hygiejnefunktionen aktiveres skylninger tidsstyret. Interval og skyllemængde indstilles efter behov og gemmes af styringen. Alle indstillinger bibeholdes i tilfælde af strømsvigt.

Funktionen er deaktiveret fra fabrikken.

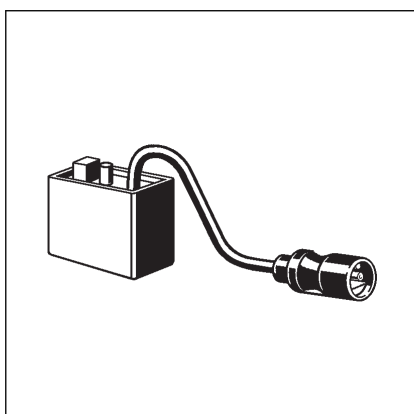
2.3.5 Systemudvidelser

Ved at tilslutte tilbehørsdele til styringen kan systemets funktionsomfang udvides.

Aktivering via radiosignal



For at kunne tilslutte en signalmodtager i stedet for en kabelbundet ekstern signalgiver kræves der følgende tilbehør:



Med en signalmodtager (model 8570.58) kan der modtages signaler fra f.eks. trådløse HEWI-sendere til skylaktivering (f.eks. på holdegreb).

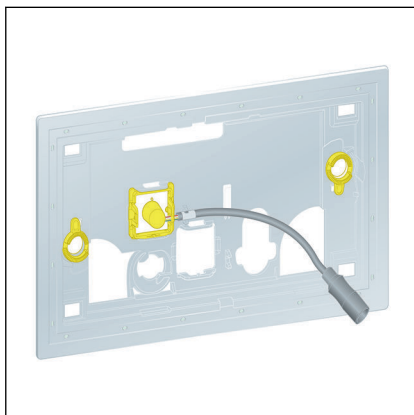
2.4 Tilbehør

Nødvendigt tilbehør

Til den komplette montering af den elektroniske betjeningsplade er tilbehørssættet elektronisk (model 8655.11) nødvendigt. Installér strømfor- syningen i en stikkontakt, der er egnet til beskyttelsesklasse II (fx model 8570.62).

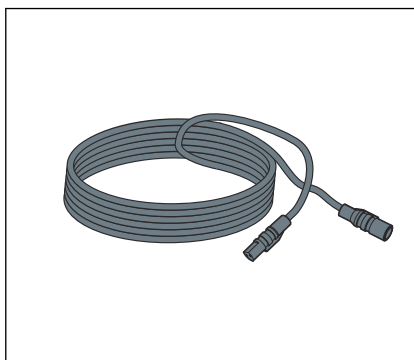
Dette sikrer installation iht. SELV.

Valgfrit tilbehør



Wc-indbygningsramme med LED-belysning (model 8650.1)

Wc-indbygningsrammen med LED-belysning er en baggrundsbelyst indbygningsramme med nærhedssensor.

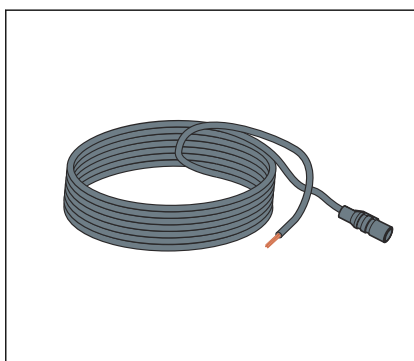


Forlænger kabel (model 8352.690)

2-meter-kabel til forlængelse af spændingsforsyningen.



Anvend maksimalt to forlænger kabler på strømforsyningen (4,75 meter samlet længde).



Tilslutningskabel (model 8570.55)

3 meter langt kabel til den eksterne skylaktivering via en standardkontakt med lukkefunktion eller en potentialfri kontakt (lukketid min. 350 ms).



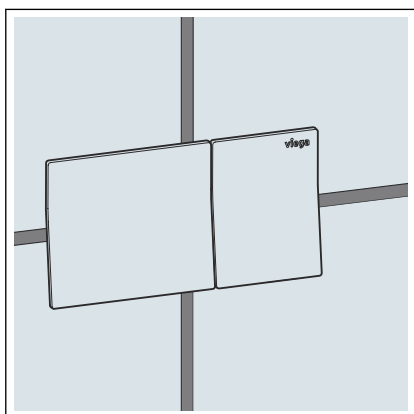
Kabeladapter til udvidelse (model 8580.49)

Til tilslutning af en signalmodtager.



Adapter (model 8570.57)

Batterikassen kan tilsluttes en redundant strømfor- syning ved hjælp af adapter (model 8570.56). Batterikassen er indeholdt i leveringen af adapteren.



WC-fjernaktivering af skyl (model 8640.1 og 8641.1)

Til elektronisk fjernaktivering af skyl på Prevista indbygning- scisterner.

3 Håndtering

3.1 Oplysninger om montering

3.1.1 Monteringsbetingelser

Eksterne signalgivere (option)

Hvis der skal tilsluttes eksterne signalgivere til drivenheden, skal deres tilslutningskabler eller tomrør evt. lægges til cisternen, før flisearbejdet påbegyndes, se [☞ Kapitel 2.3.5 »Systemudvidelser« på side 9.](#)

3.1.2 Nødvendigt materiale og værktøj

Materiale

Følgende materiale er nødvendigt til montering:

- evt. tilbehør til systemudvidelser [☞ Kapitel 2.3.5 »Systemudvidelser« på side 9](#)

Værktøj

Følgende værktøj er nødvendigt til montering:

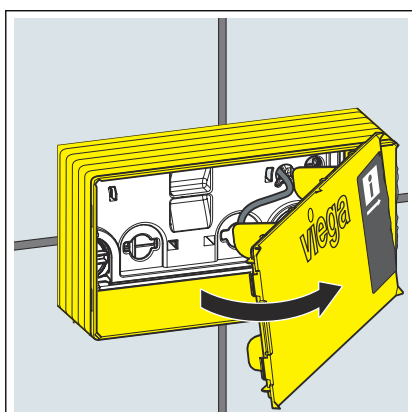
- Kniv

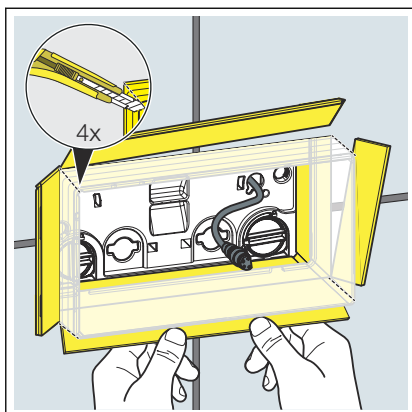
3.2 Montage

3.2.1 Forberedelse af cisterne

Forudsætninger:

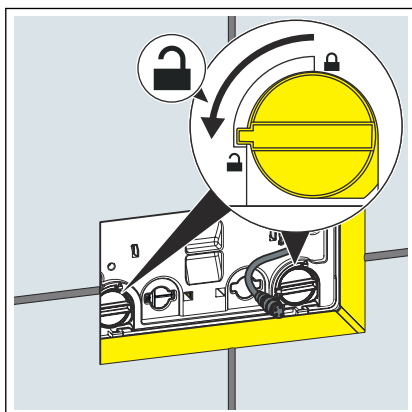
- Tilbehørssættet elektronisk (model 8655.11) er monteret.
- Cisternen er indbygget i installationsvæggen.
- Der er sat fliser på installationsvæggen.
- Tag skaktafdækningen af.



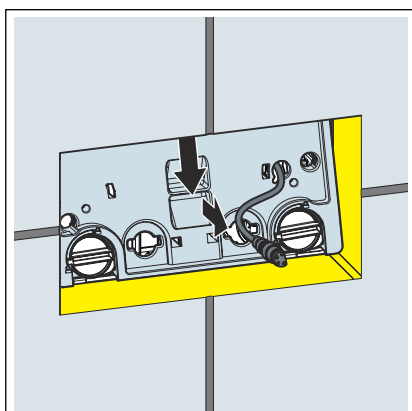


- Udkær inspektionsskaktens i hjørnerne.
- Bøj inspektionsskaktens sider udad indtil fliseniveau, og bræk dem af.

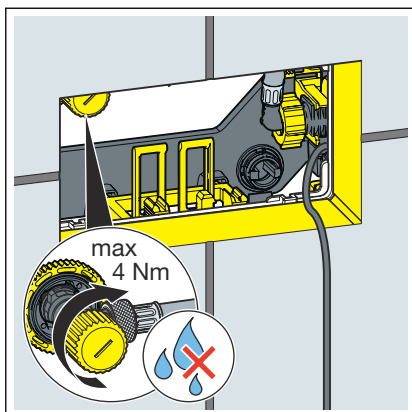
3.2.2 Montering af betjeningsplade



- Drej beskyttelsespladens lås 90° mod uret.

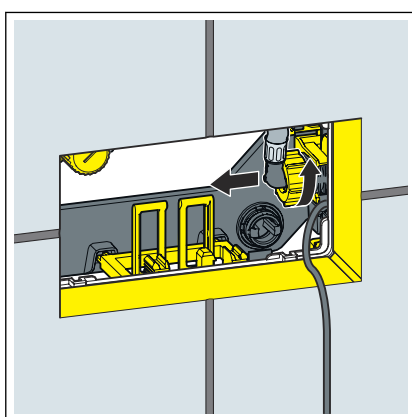


- Fjern beskyttelsespladen.

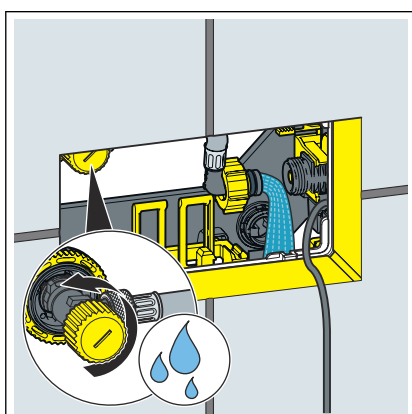


► Luk vinkelventilen.

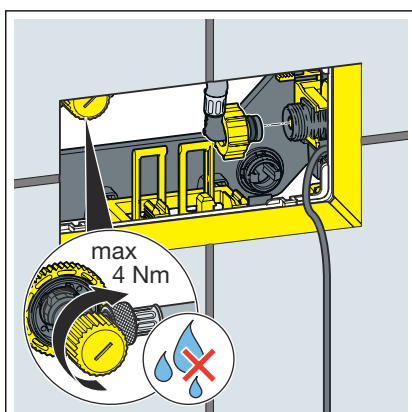
Det maksimale tilspændingsmoment er 4 Nm.



► Frigør flexslangen på påfyldningsventilen.

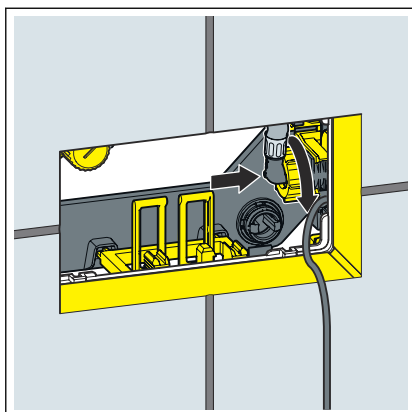


► Åbn vinkelventilen et par sekunder for at skylle ledningen.

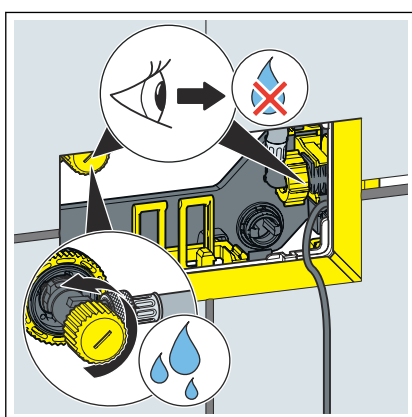


► Luk vinkelventilen.

Det maksimale tilspændingsmoment er 4 Nm.



► Tilslut flexslangen på påfyldningsventilen.

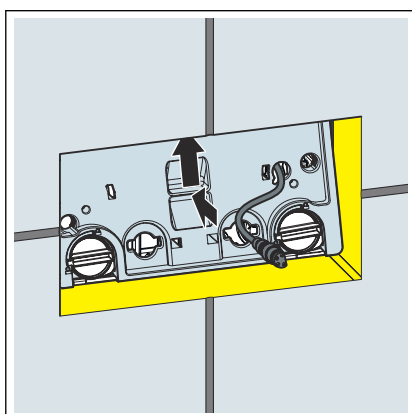


► Åbn vinkelventilen igen.

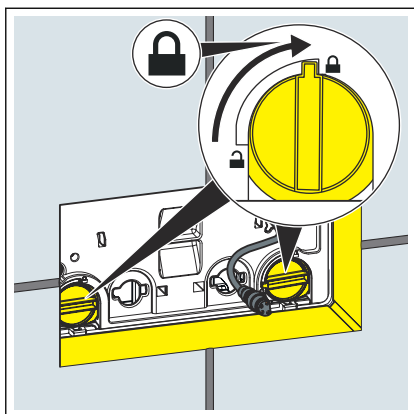
INFO! Foretag en tæthedsprøvning af vinkelventilen og påfyldningsventilen.



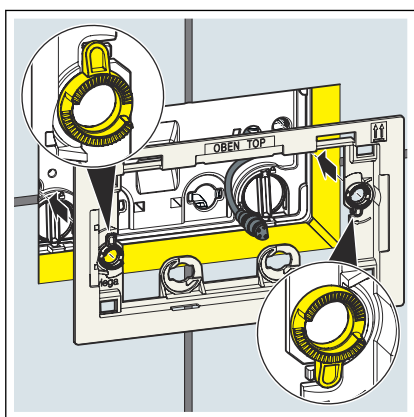
Indstil den ønskede skyllemængde, se ↪ *Kapitel 3.3.1 »Indstilling af skyl«* på side 22.



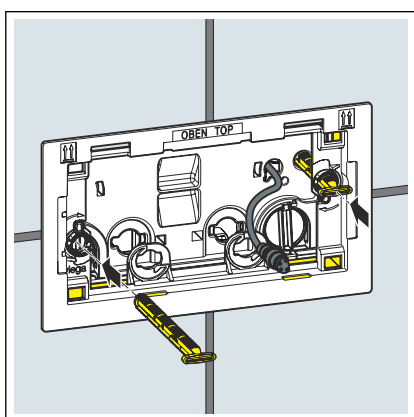
► Sæt beskyttelsespladen i cisternen.



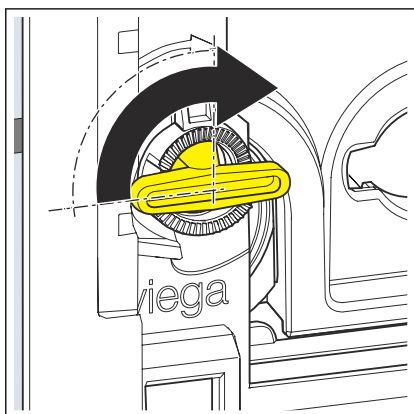
► Drej beskyttelsespladens lås 90° med uret.



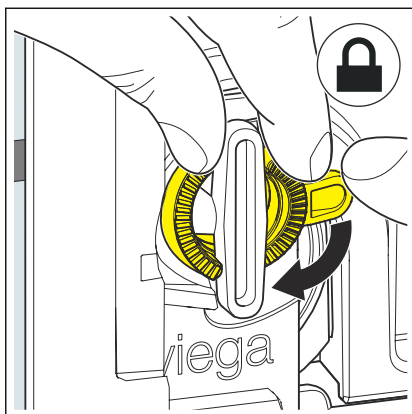
► Sæt indbygningsrammen på.



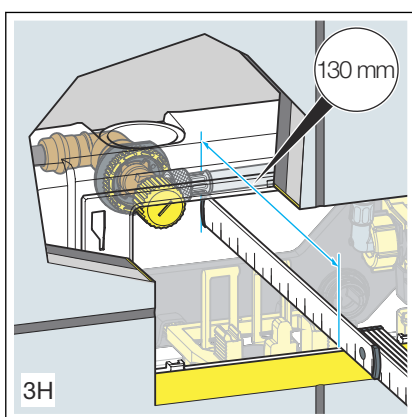
► Før låseboltene ind.



► Drej låseboltene 90° med uret.

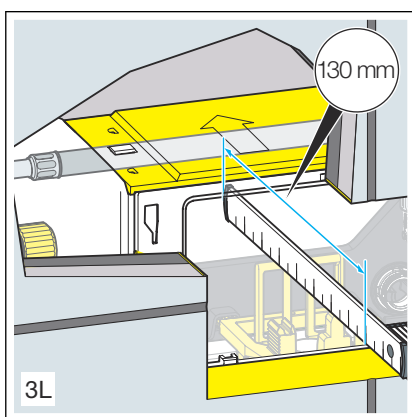


- Juster indbygningsrammen.
- Drej sikringsringene med uret for at fastgøre låseboltene.

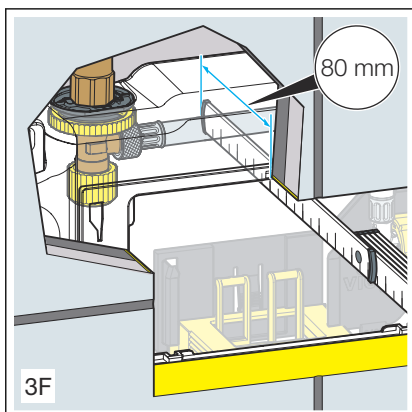


Hvis du ikke er sikker på, hvilken cisterne der er monteret, kan du identificere den ved hjælp af følgende mål.

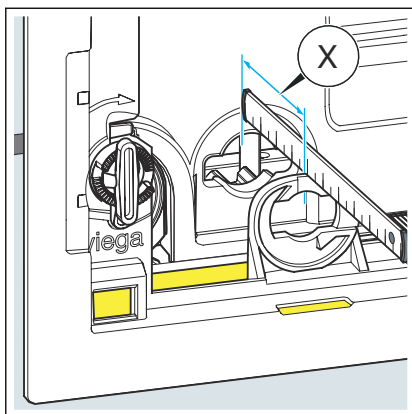
- indbygningscisterne 3H



- indbygningscisterne 3L

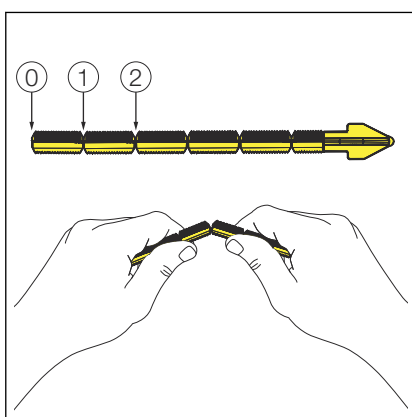


- indbygningscisterne 3F



INFO! Ved indbygning forfra i indbygningscisternerne 3H, 3L, 3F.

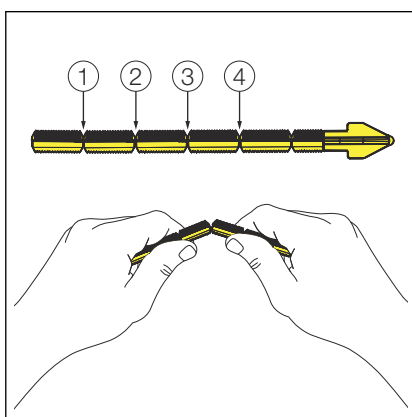
► Beregn afstanden til betjeningsstiften.



INFO! Cisterne 3H og 3L.

► Hvis det er nødvendigt, skal betjeningsstiften afkortes, så den passer.

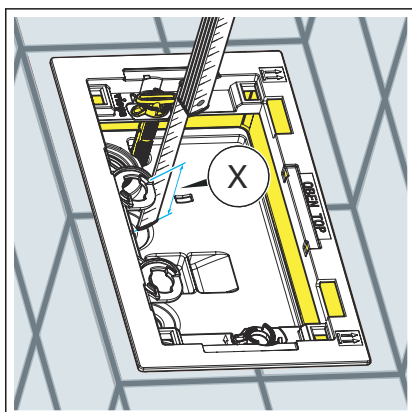
- 0: 75–50 mm
- 1: 50–25 mm
- 2: 25–10 mm



INFO! Cisterne 3F.

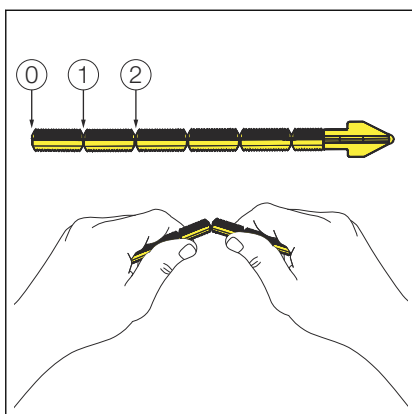
► Hvis det er nødvendigt, skal betjeningsstiften afkortes, så den passer.

- 1: 75–55 mm
- 2: 55–35 mm
- 3: 35–15 mm
- 4: 15–10 mm



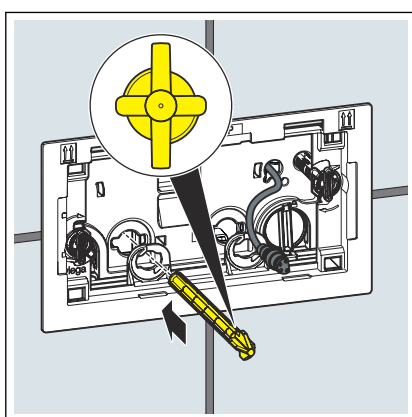
INFO! Ved indbygning ovenfra i indbygningscisternen 3L.

► Beregn afstanden til betjeningsstiften.

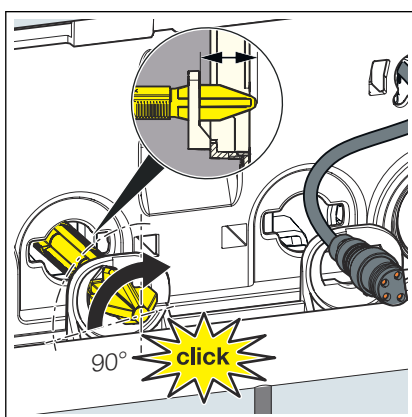


► Hvis det er nødvendigt, skal betjeningsstiften afkortes, så den passer.

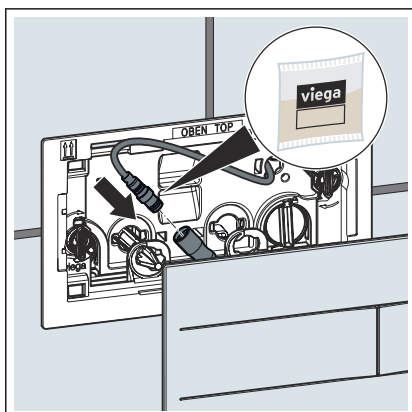
- 0: 60–45 mm
- 1: 45–25 mm
- 2: 25–10 mm



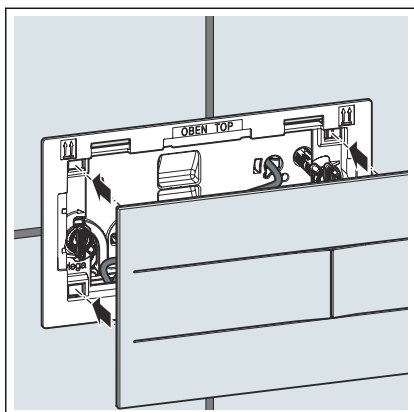
► Før betjeningsstiften gennem den venstre åbning i indbygningssrammen indtil anslag.



- Juster betjeningsstiften.
- Drej betjeningsstiften 90° med uret.



- Påfør silikonefedtet på de elektroniske tilslutninger.
- Tilslut styreledningen til betjeningspladen.
- Ved behov kan der nu tilsluttes yderligere eksterne signalgivere til drivenheden. Se i den forbindelse **»Kapitel 3.2.3 »Tilslutning af eksterne signalgivere« på side 21.**



- Sæt betjeningspladen på.
- Betjeningspladen er monteret.

3.2.3 Tilslutning af eksterne signalgivere



BEMÆRK!
Materielle skader på grund af overspænding

Hvis der tilsluttes spænding til tilslutningskablet til den eksterne knap, beskadiger det styringen.

- Tilslut ikke ekstern spænding!

Forudsætninger:

- Knap med låsefunktion eller potentialfri kontakt (lukketid mindst 350 ms) til rådighed
- Tilslutningskabel til rådighed
- Forbind kontakten mellem det hvide (1) og gule kabel (3) for at aktivere lille skyl.

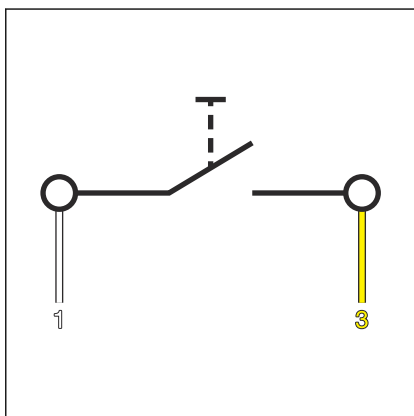


Fig. 3: WC-betjeningsplade, tilslutningsbelægning til eksterne signalgivere

- Forbind kontakten mellem det hvide (1) og grønne kabel (2) for at aktivere stort skyl.
- Isolér enden af det brune kabel (f.eks. med en kronemuffe).

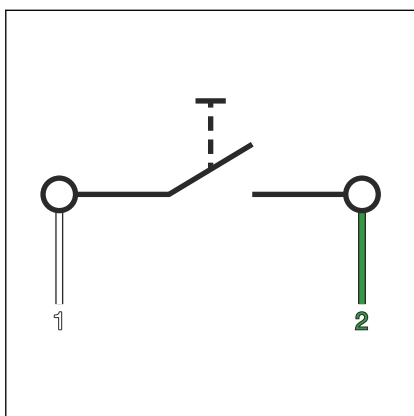
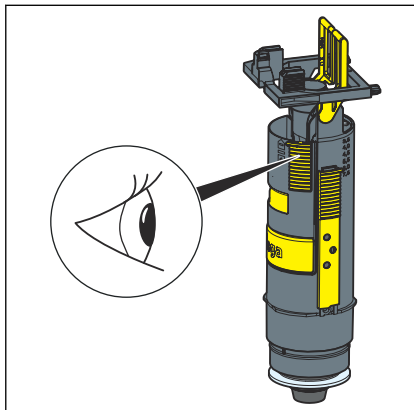


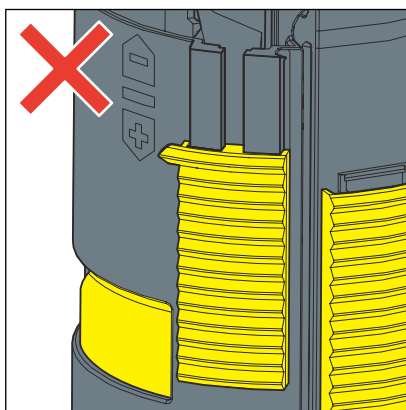
Fig. 4: WC-betjeningsplade, tilslutningsbelægning til eksterne signalgivere

3.3 Idrifttagning

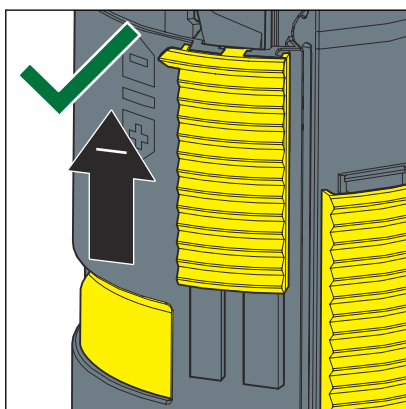
3.3.1 Indstilling af skyl



På bundventilen i cisternen skal den mindst mulige lille skyllemængde være indstillet.



■ Den lille skyllemængde er forkert indstillet.

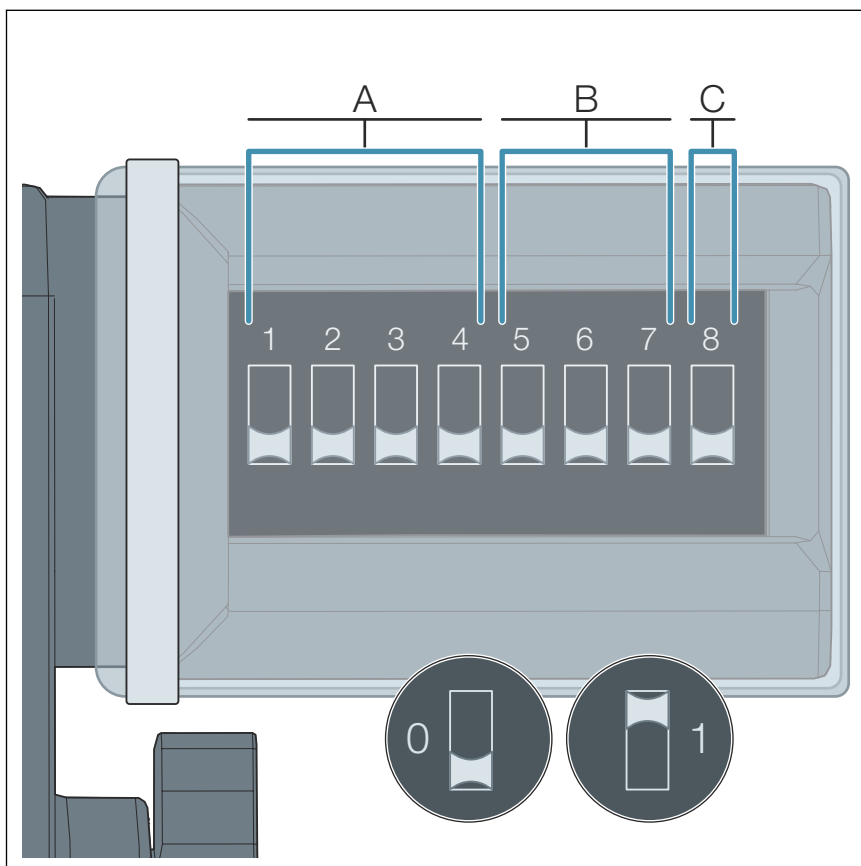


■ Den lille skyllemængde er korrekt indstillet.

Skyllemængden indstilles via drivenhedens DIP-omskiftere.



Foretag kun indstillingerne i strømløs tilstand (uden tilsluttet strøm).



- A Indstilling af skyllemængden
- B Interval for hygiejnefunktionen
- C Indstilling af skyllemængden for hygiejnefunktionen
- 0 DIP-omskifter position: FRA
- 1 DIP-omskifter position: TIL

DIP-omskifternes konfiguration:

- Omskifter 1–4 bestemmer skyllemængden.
- Omskifter 5–7 bestemmer intervallet for hygiejnefunktionen.
- Omskifter 8 bestemmer skyllemængden for hygiejnefunktionen.



BEMÆRK!
Skader på grund af fugt

Indtrængende fugt kan beskadige drivenheden.

- Beskyttelseskappen til DIP-omskifterne må ikke fjernes.

Indstilling af skyllemængder (A)

Program nr.	Stor skyllemængde (i liter)	Lille skyllemængde (i liter)	Position for omskifter 1–4			
			1	2	3	4
Program 0 (fabriksindstilling)	6	3	0	0	0	0
Program 1	3,5	2	0	0	0	1
Program 2	4,5	2	0	0	1	0
Program 3	6	2	0	0	1	1
Program 4	7,5	2	0	1	0	0
Program 5	3,5	3	0	1	0	1
Program 6	4,5	3	0	1	1	0
Program 7	7,5	3	0	1	1	1
Program 8	4,5	4	1	0	0	0
Program 9	6	4	1	0	0	1
Program 10	7,5	4	1	0	1	0

Aktivering af hygiejnefunktion og indstilling af intervaller (B)

Interval (i timer)	Position for omskifter 5–7		
	5	6	7
Afbrudt	0	0	0
1	0	0	1
12	0	1	0
24	0	1	1
72	1	0	0
168	1	0	1

Indstilling af skyllemængde for hygiejnefunktionen (C)

Skyllemængde (i liter)	Position for omskifter 8
3	0
7,5	1

3.4 Fejl, forstyrrelser og udbedring



Tag strømmen fra modellen ved driftsforstyrrelse, og tilslut igen efter et minut.

Fejl	Årsag	Udbedring
Wc'et skyller ikke.	Forsyningsspændingen svigter.	Kontroller spændingsforsyningen.
	Cisternen er endnu ikke fyldt helt.	Vent, indtil cisternen er tilstrækkelig fyldt.
	Der er ikke noget vand i cisternen. Hjørneventilen er lukket.	Åbn hjørneventilen.
	Styringen er defekt.	Udskift styringen.
	Forbindelsen styring / betjeningsplade er ikke etableret.	Etabler forbindelsen. ↪ <i>Kapitel 3.2.2 »Montering af betjeningsplade« på side 13</i>
Wc'et skyller hele tiden.	Pakningen på påfyldningsventilen er tilsmudset eller beskadiget.	Kontroller pakningen, udskift om nødvendigt.
	Pakningen på bundventilen er tilsmudset eller beskadiget.	Kontroller pakningen, udskift om nødvendigt.

3.5 Service og vedligeholdelse

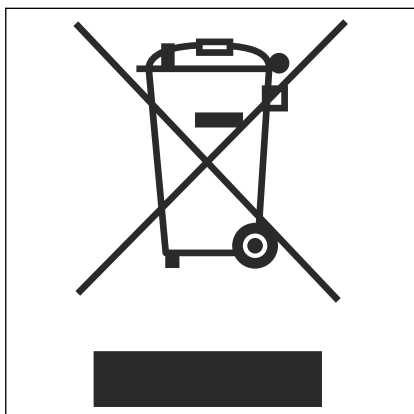
3.5.1 Vedligeholdelse

For regelmæssigt vedligehold og for at undgå kalkpletter på betjeningspladen skal der anvendes almindelig sæbe eller et mildt rengøringsmiddel. Anvend ikke skuremiddel eller ridsende genstande.

Fjern grove urenheder med almindeligt husholdningsrengøringsmiddel. Skyl rengøringsmidlet grundigt af med rent vand efter den foreskrevne indvirkningstid. Der må ikke forblive rester på komponenterne.

3.6 Bortskaffelse

Adskil produkt og emballage i de enkelte materialegrupper (f.eks. papir, metal, kunststof og ikke-jernholdige metaller), og bortskaf dem iht. den nationalt gældende lovgivning.



Elektroniske komponenter samt batterier og genopladelige batterier må ikke bortskaffes med husholdningsaffaldet, men skal bortskaffes korrekt iht. WEEE-direktivet 2012/19/EU.



Viega A/S
info@viega.dk
viega.dk

DK • 2023-06 • VPN220119

